



VALLONE

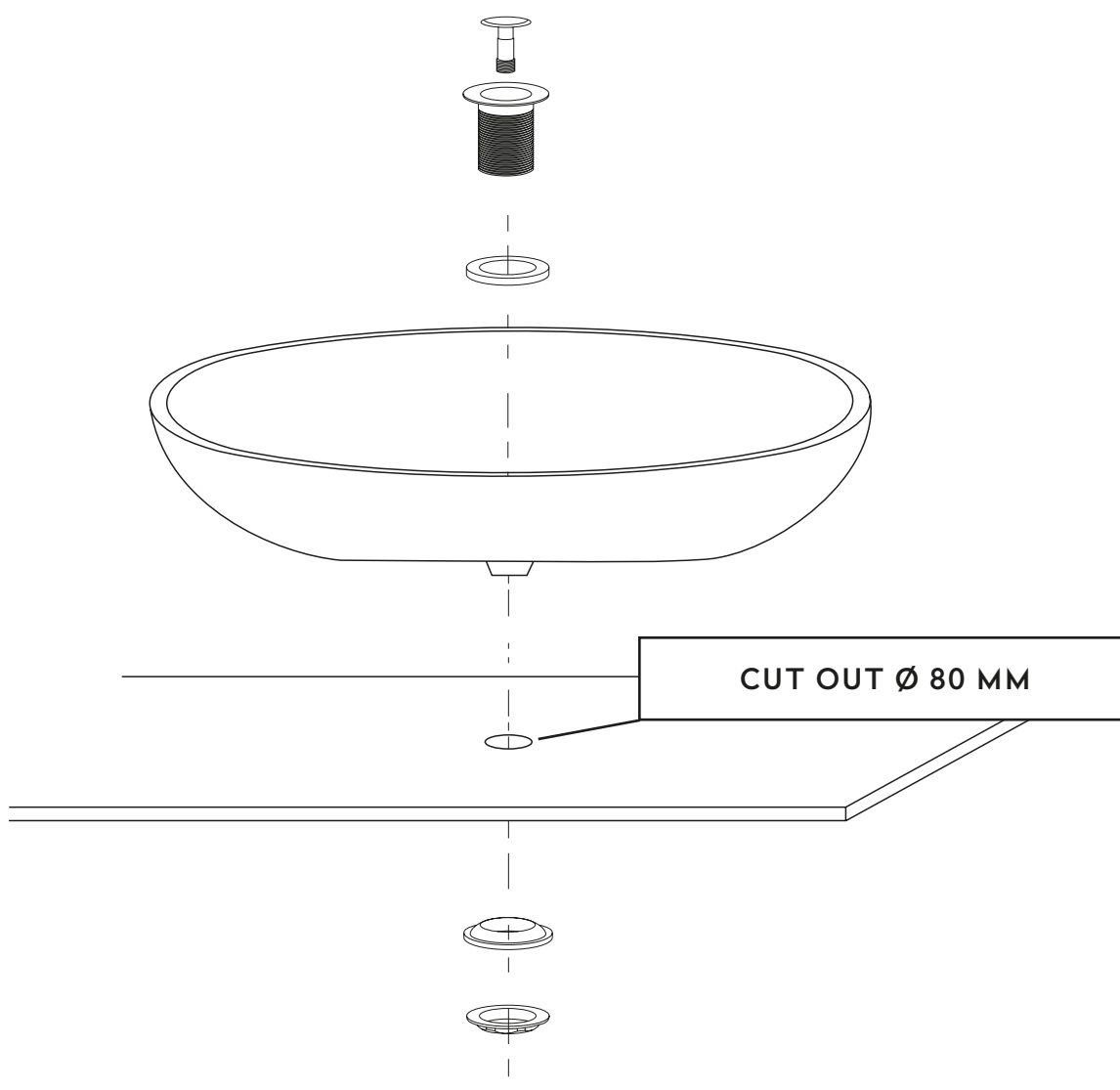
**WASCHBECKEN /
WASCHTISCHE**
MONTAGEANLEITUNG

TAHOE

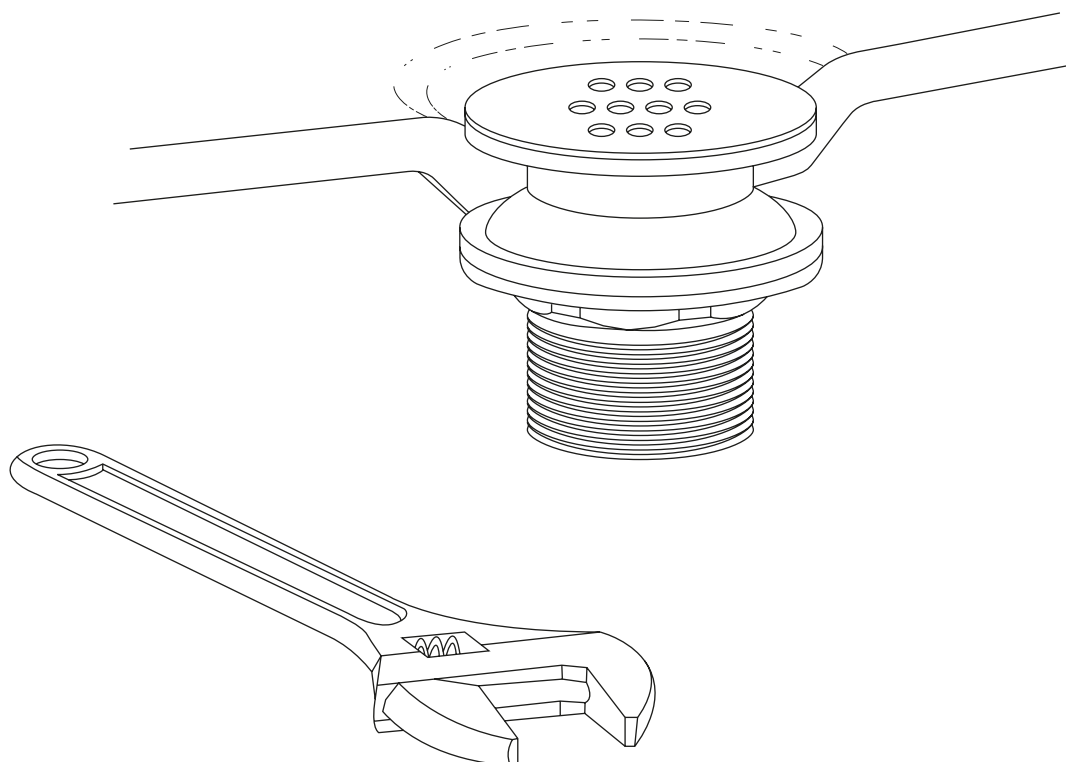


– WWW.VALLONE.DE

1



2

**BITTE BEACHTEN SIE:**

Jede Installation sollte nur von einem Fachmann mit Kenntnis der gesetzlichen sanitären Anforderungen durchgeführt werden. Wir weisen darauf hin, dass eine Haftung von VALLONE® nicht für unsachgemäßen Gebrauch stattfindet. Bitte beachten Sie in diesem Zusammenhang, dass wir teilweise Produkte ohne sog. Überlauf anbieten. Auch bei Produkten mit diesem Überlauf kann es zu einem Austritt des Wassers über den oberen Rand des Behältnisses kommen. Jedoch ist bei Produkten ohne Überlauf hierauf ganz besonders zu achten. Der nicht vorhandene Überlauf stellt im Übrigen aber keinen Mangel der Ware dar, sondern entspricht der vereinbarten Beschaffenheit des Produktes gemäß Produktbeschreibung.

REINIGUNG, PFLEGE UND INSTANDHALTUNG

HINWEIS: Schrumpflinien, Luftlöcher, Gusslinien und Mängel an der Unterseite der Badewanne (die nach Aufstellen der Badewanne nicht ersichtlich sind) haben keinerlei Einfluss auf die Funktion der Badewanne und sind daher nicht als Mängel zu bewerten.

REINIGUNG: Alle VALLONE®-Produkte lassen sich mit handelsüblichen Reinigungsmitteln, die keine Säuren enthalten, schnell und einfach reinigen. Für normale Reinigungsarbeiten reicht in der Regel ein feuchtes Tuch (kein Mikrofasertuch) aus. Etwaige Verschmutzungen sollten sofort mit Wasser (nicht wärmer als 65 Grad) weggewischt werden, so dass der Schmutz nicht einwirken kann. Dies gilt besonders bei Haarfärbemitteln. Stärkere Verschmutzungen sollten Sie mit einem kratzfreien Reinigungsschwamm in kreisenden Bewegungen gleichmäßig entfernen und die Oberfläche im Anschluss mit Wasser abspülen sowie mit einem weichen Tuch abtrocknen.

PFLEGE UND INSTANDHALTUNG: VELVET STONE® by VALLONE® ist ein sehr beständiges und widerstandsfähiges Material. Besonders pflegeleicht präsentieren sich die Produkte in matter Ausführung. Etwaige, Kratzer und Flecken, die sich trotz intensiver Reinigung nicht entfernen lassen, können einfach und selbstständig mit einem feinen Schleifpapier aus der matten Oberfläche herausgearbeitet werden ohne dabei das Material zu beschädigen.

Bei glänzenden Oberflächen ist die Handhabung bei Kratzern oder hartnäckigen Flecken ähnlich, allerdings sollten Sie mit sehr feinem Schleifpapier (1000 -2000er Körnung) nass schleifen und anschließend mit einer sanften Polierpaste den Glanz gründlich aufpolieren.