



VALLONE

AUFSATZWASCHBECKEN

MAßE

550 x 400 x 150 MM

GEWICHT

12 KG

MATERIAL

VELVET STONE™ SOLID SURFACE

FARBEN

WEISS MATT

ART.-NR. 100.20.07.MW

WEISS GLOSSY

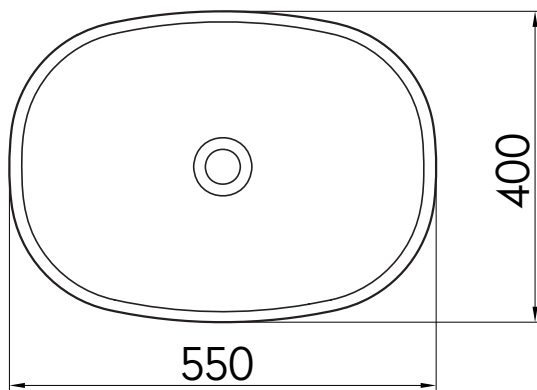
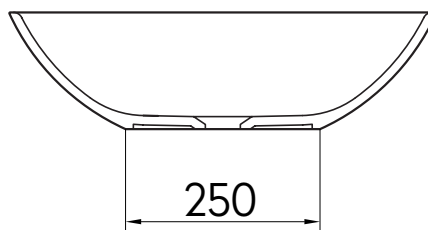
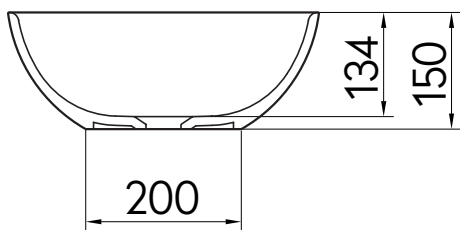
ART.-NR. 100.20.07.GW



POSITANO S

AUFSATZWASCHBECKEN





POSITANO S

ABMESSUNGEN (IN MM)



BESUCHEN SIE UNSEREN VALLONE® BRAND SHOWROOM

Standort verpflichtet: Direkt gegenüber vom Design Zentrum NRW und dem weltbekannten Red Dot Design Museum präsentieren wir ausgewählte Bad-Kollektionen im offiziellen VALLONE®-Showroom auf dem UNESCO-Welterbe Zollverein. Vereinbaren Sie einen Termin und erleben Sie VALLONE®-Produkte live und zum Anfassen.

E INFO@VALLONE.DE

T 0201. 857 914 22 0

WWW.VALLONE.DE



INKLUSIVE
ABLAUFGARNITUR



ERHÄLTlich IN MATT
ODER GLÄNZEND



EINFACHE REINIGUNG
DURCH FUGENLOSES DESIGN