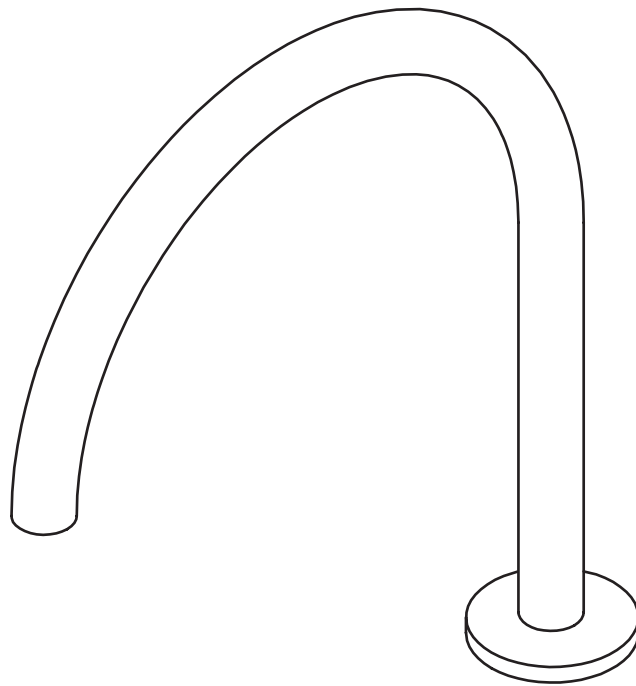




VALLONE



NERO 27

MONTAGEANLEITUNG/
INSTALLATION INSTRUCTIONS



— WWW.VALLONE.DE



VALLONE

NERO 27

D TECHNISCHES DATENBLATT
EN TECHNICAL DATA SHEET

D

WASCHTISCHAUSLAUF

HÖHE **AUSLADUNG**
234 MM 200 MM

BESCHREIBUNG

WASCHTISCHAUSLAUF ZUR
STANDMONTAGE,
SCHWARZ

DURCHFLUSSMENGE

11 l/min

ART.-NR.

1600-50-127-C-MB



ACHTUNG!

VOR DER INSTALLATION IST FOLGENDES ZU BEACHTEN:

- DIE INSTALLATION DARF NUR VON GESCHULTEM FACHPERSONAL UNTER BERÜCKSICHTIGUNG DER MONTAGEANLEITUNG DURCHGEFÜHRT WERDEN. NACH ERFOLGTER INSTALLATION IST DIE MONTAGEANLEITUNG DEM ENDKUNDEN AUSZUHÄNDIGEN.
- UM EINE KORREKTE FUNKTION DES PRODUKTES ZU GEWÄHRLEISTEN, MÜSSEN DIE INHALTE DER MONTAGEANLEITUNG BEFOLGT WERDEN.
- PRÜFEN SIE, OB ALLE TEILE DES LIEFERUMFANGS VORLIEGEN UND DAS PRODUKT VOLLSTÄNDIG IST, BEVOR SIE MIT DER INSTALLATION BEGINNEN.
- OFFENSICHTLICHE SCHÄDEN AM PRODUKT SIND VOR DER INSTALLATION ZU REKLAMIEREN.
- KOMPONENTEN DES PRODUKTES DÜRFEN NICHT VERÄNDERT ODER MODIFIZIERT WERDEN.
- WASSERLEITUNGEN MÜSSEN ORDNUNGSGEMÄSS AN DAS PRODUKT ANGESCHLOSSEN WERDEN, UM SCHÄDEN ZU VERMEIDEN.
- DIE MONTAGEANLEITUNG IST VOM ENDKUNDEN AUFZUBEWAHREN.



ATTENTION!

BEFORE INSTALLING, PLEASE NOTE THE FOLLOWING:

- THE INSTALLATION SHOULD ONLY BE CARRIED OUT BY TRAINED PERSONNEL IN CONSIDERATION OF THE INSTALLATION INSTRUCTIONS. AFTER INSTALLATION, THE INSTRUCTIONS ARE TO BE HANDED OVER TO THE END CUSTOMER.
- IN ORDER TO ENSURE A PROPER FUNCTIONING OF THE PRODUCT, THE INSTALLATION INSTRUCTIONS MUST BE FOLLOWED.
- VERIFY THAT ALL PARTS OF THE DELIVERY AND THE PRODUCT IS COMPLETE BEFORE BEGINNING INSTALLATION.
- OBVIOUS DAMAGE TO THE PRODUCT MUST BE COMPLAINED PRIOR TO INSTALLATION.
- COMPONENTS OF THE PRODUCT MAY NOT BE CHANGED OR MODIFIED.
- WATER PIPES MUST BE PROPERLY CONNECTED TO THE PRODUCT TO PREVENT DAMAGE.
- THE INSTALLATION INSTRUCTIONS HAVE TO BE KEPT BY THE END CUSTOMER.

EN

WASHBASIN SPOUT

HEIGHT **SPOUT LENGTH**
234 MM 200 MM

DESCRIPTION

DECK-MOUNTED SPOUT,
BLACK SURFACE

FLOW RATE

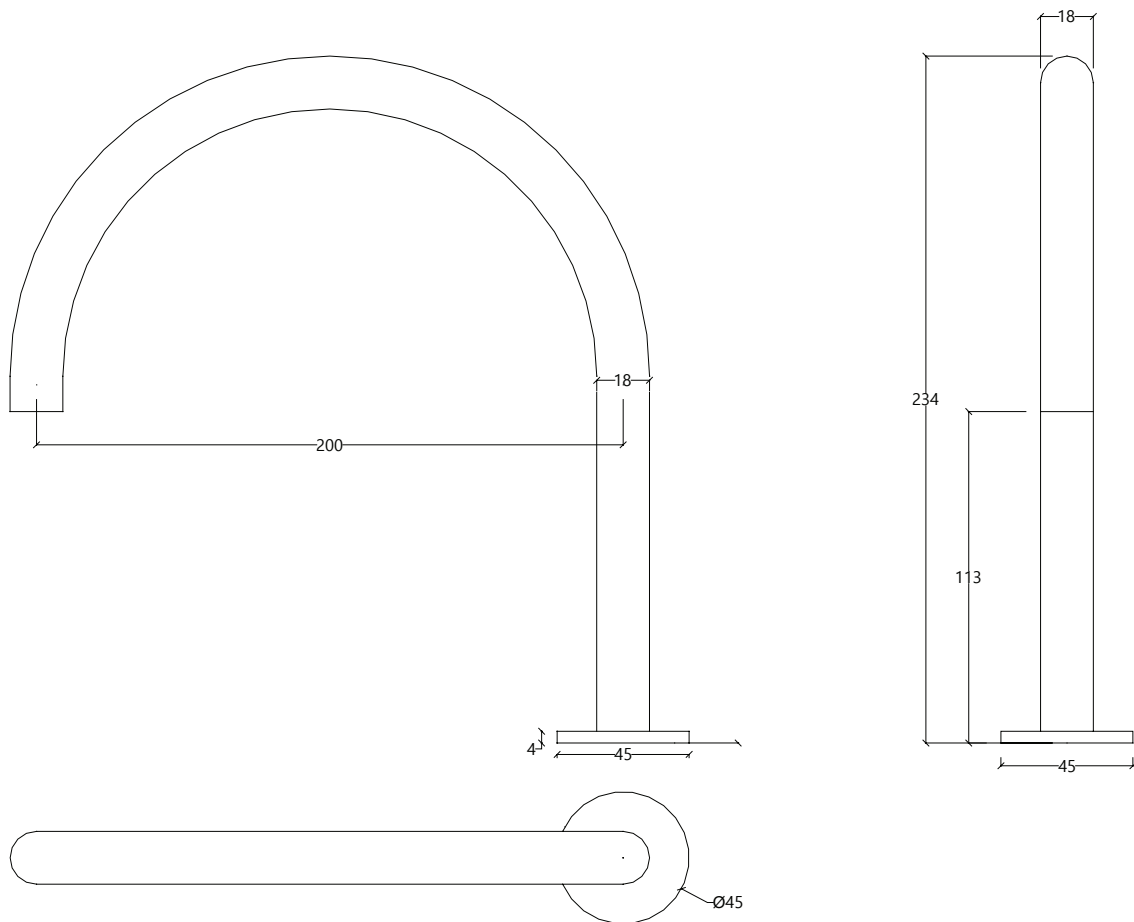
11 l/min

TYP. NO.

1600-50-127-C-MB

NERO 27

D TECHNISCHES DATENBLATT
EN TECHNICAL DATA SHEET



Alle Maße in Millimeter.
All measurements in millimeter.



VALLONE

NERO 27

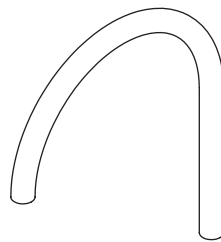
D LIEFERUMFANG
EN DELIVERY SCOPE

D

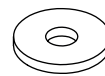
LIEFERUMFANG

- A. ARMATUR
(INKL. STRAHLREGLER)
- B. ZIERBLENDE
- C. 1/2"-GEWINDEADAPTER
- D. UNTERLEGSCHIEBE
- E. KONTERMUTTER

A



B



EN

DELIVERY SCOPE

- A. SPOUT (INCL. AERATOR)
- B. PLATE
- C. 1/2" THREAD ADAPTER
- D. WASHER
- E. LOCK NUT

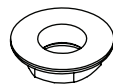
C



D



E



NERO 27

D TECHNISCHE INFORMATIONEN
EN TECHNICAL INFORMATION



D

**A. OPTIMALE WARM-
WASSESTEMPERATUR**
 45 – 65°C (MAX 80°C)

**B. OPTIMALER
BETRIEBSDRUCK**
 3 Bar / 300000 Pa
 (min. 1 Bar / 100000 Pa –
 max. 5 Bar / 500000 Pa)

! ACHTUNG!
 DIE GENANNTEN WERTE FÜR BETRIEBSDRUCK UND TEMPERATUR MÜSSEN ZWINGEND EINGEHALTEN WERDEN. BEI ÜBER- ODER UNTERSCHREITUNG DER GENANNTEN WERTE KANN DAS PRODUKT SCHADEN NEHMEN UND/ODER NICHT KORREKT FUNKTIONIEREN. WASSERLEITUNGEN MÜSSEN VOR DER INSTALLATION ORDNUNGSGEMÄSS GESPÜLT WERDEN. SPERREN SIE VOR BEGINN DER INSTALLATION DIE WARM- UND KALTWASSERZUFUHR AB.

EN

**A. OPTIMUM TEMPERA-
TURE HOT WATER**
 45 – 65°C (MAX 80°C)

**B. OPTIMUM OPERATING
PRESSURE**
 3 Bar / 30,000 Pa
 (min. 1 Bar / 10,000 Pa –
 max. 5 Bar / 50,000 Pa)

! ACHTUNG!
 THE STATED VALUES FOR OPERATING PRESSURE AND TEMPERATURE MUST BE STRICTLY ADHERED TO. IF THE ABOVE VALUES ARE EXCEEDED OR UNDERCUT, IT MAY CAUSE DAMAGE OR MALFUNCTIONING OF THE PRODUCT. WATER PIPES MUST BE FLUSHED PROPERLY BEFORE INSTALLATION. TURN OFF THE HOT AND COLD WATER SUPPLY BEFORE STARTING THE INSTALLATION.

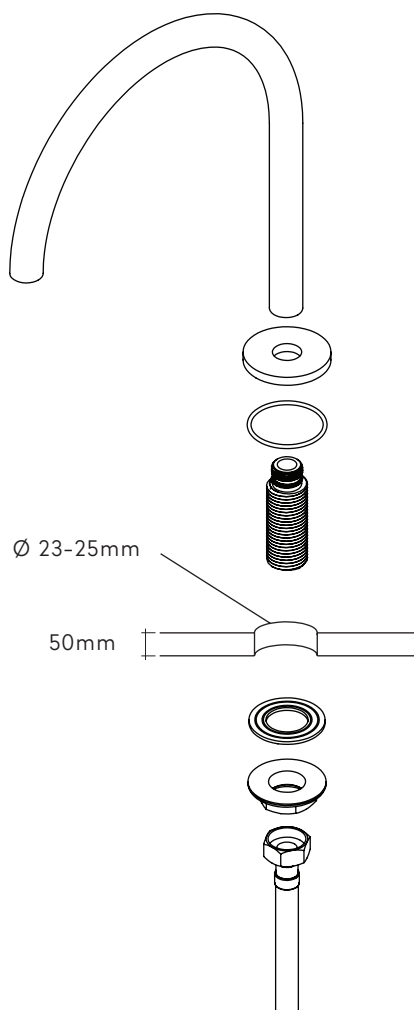
NERO 27

D MONTAGEANLEITUNG
EN INSTALLATION INSTRUCTIONS

D

MONTAGEANLEITUNG

- Zur Montage der Armatur ist eine Bohrung von mindestens 23 mm und maximal 25 mm Durchmesser erforderlich.
- Schrauben Sie den 1/2"-Gewindeadapter in die Armatur.
- Setzen Sie die Armatur in die vorbereitete Bohrung, wie auf der Skizze zu sehen.
- Platzieren Sie auf der Unterseite der Armatur die Unterlegscheibe auf dem Gewinde.
- Fixieren Sie die Einheit mit der Kontermutter auf der Unterseite. Achten Sie dabei auf die gewünschte Ausrichtung der Armatur.
- Verbinden Sie die Armatur mit dem 1/2"-Flexschlauch der Nero 26.



EN

INSTALLATION INSTRUCTIONS

- A hole of at least 23 mm and at most 25 mm in diameter is required to mount the mixer.
- Screw the 1/2" thread adapter into the mixer.
- Place the mixer in the prepared hole, as shown in the figure.
- Put a washer onto the thread on the bottom of the fitting.
- Secure the unit with the lock nut on the bottom. Pay attention to the desired orientation of the mixer.
- Connect the fitting to the 1/2" flexible hose of Nero 26.

NERO 27

D REINIGUNG & PFLEGE
EN CLEANING & CARE

D

REINIGUNG & WARTUNG

Für die Reinigung sollten Sie ausschließlich flüssige und pH-neutrale Seife und Wasser verwenden. Nutzen Sie keinesfalls scheuernde oder säurehaltige Reinigungsmittel und ebenfalls keine Schleifschwämme oder Desinfektionsmittel. Unsachgemäße Reinigung kann zu irreparablen Schäden der Oberfläche führen. Farbveredelte Armaturen sollten nicht mit Reinigungsmitteln behandelt werden, die Alkohol, Aceton oder andere Lösungsmittel enthalten.

DIE REINIGUNG ERFOLGT IN VIER EINFACHEN SCHRITTEN:

1. Reiben Sie die Armatur mit dem Reinigungsmittel ein.
2. Wischen Sie mit einem weichen Lappen oder Schwamm über die Armatur und entfernen Sie so auch größere Verschmutzungen.
3. Spülen Sie die Armatur gründlich mit Wasser ab.
4. Wischen Sie die Armatur mit einem Handtuch trocken.

Unsere Produkte erfordern keine besondere Wartung. Trotzdem empfiehlt sich die regelmäßige Reinigung der Entlüftervorrichtung (nur bei Armaturen mit Entlüftervorrichtung). So bleibt die Förderleistung langfristig erhalten.

REINIGUNG DES STRAHLREGLERS:

- Stellen Sie sicher, dass der Hahn geschlossen ist.
- Schrauben Sie den Strahlregler mit Hilfe des Strahlreglerschlüssels ab.
- Befreien Sie den inneren Teil nun mit Hilfe von Kalk entfernenden Lösungen (z. B. Essig) von Verunreinigungen: Essig einwirken lassen und unter fließendem Wasser abspülen.
- Setzen Sie den Strahlregler wieder ein.

EN

CLEANING & MAINTENANCE

Cleaning must be done with liquid and PH-level neutral soap and water. Do not use liquid detergents containing abrasive or acidic substances, abrasive sponges or disinfectants. Incorrect cleaning may permanently ruin the surface of taps. On color finishings, do not use products containing alcohol, acetone and other solvents.

CLEANING TAKES PLACE IN FOUR SIMPLE STEPS:

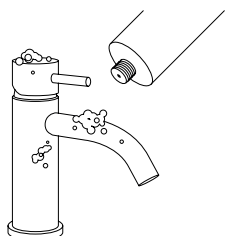
1. Rub the fitting with the cleaning agent.
2. Wipe the fitting with a soft sponge or cloth and thereby also remove stubborn dirt.
3. Rinse the fitting thoroughly with water.
4. Wipe the fitting with a dry towel.

Our products do not require any kind of special maintenance. Nonetheless, it is recommended to clean the ventilation appliance regularly (only for taps with ventilation appliance). This increases the longevity of performance rate.

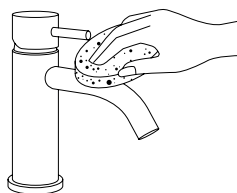
CLEANING THE AERATOR:

- Make sure that the tap is turned off.
- Screw the aerator off using the aerator key.
- Then remove the dirt from the inner part using the decalcification solutions (e. g. vinegar): Let the vinegar soak and rinse under running water.
- Reattach the aerator.

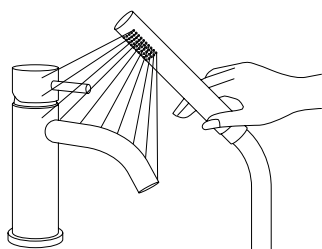
1



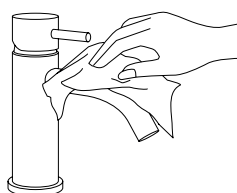
2



3



4





VALLONE

NERO 27

D EXPLOSIONSZEICHNUNG

EN EXPLODED DRAWING

D

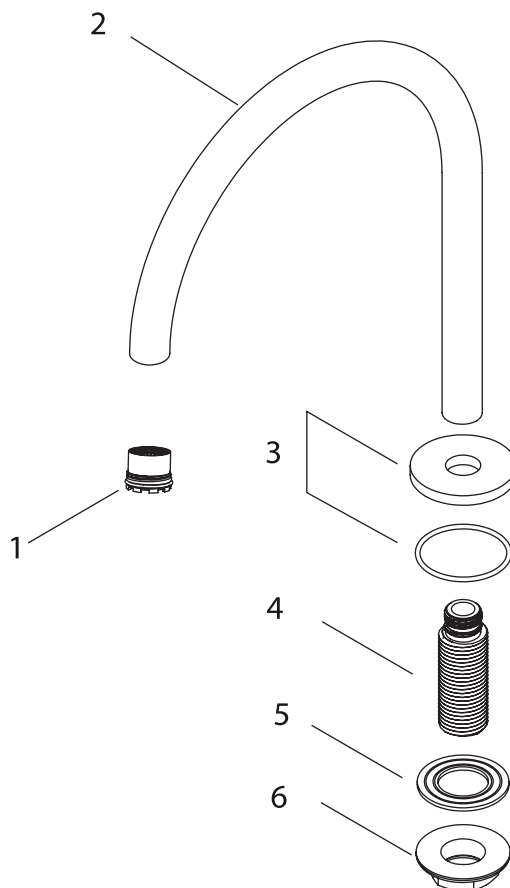
N° BESCHREIBUNG

- 01 STRAHLREGLER
- 02 AUSLAUF
- 03 ZIERBLENDE
- 04 GEWINDE
- 05 DICHTUNGSRING
- 06 KONTERMUTTER

EN

N° DESCRIPTION

- 01 AERATOR
- 02 SPOUT
- 03 PLATE
- 04 THREAD
- 05 WASHER
- 06 LOCK NUT





NERO 27

D KONTAKT
EN CONTACT

D

BESUCHEN SIE UNSEREN VALLONE® BRAND SHOWROOM

Standort verpflichtet: Direkt gegenüber vom Design Zentrum NRW und dem weltbekannten Red Dot Design Museum präsentieren wir ausgewählte Bad-Kollektionen im offiziellen VALLONE®-Showroom auf dem UNESCO-Welterbe Zollverein. Vereinbaren Sie einen Termin und erleben Sie VALLONE®-Produkte live und zum Anfassen.

VALLONE GMBH

UNESCO-Welterbe Zollverein
Areal A [Schacht XII], Halle 6 [A2]
Gelsenkirchener Str. 181
45309 Essen
Deutschland

E info@vallone.de
T 0201. 857 914 22 0

WWW.VALLONE.DE

EN

VISIT OUR VALLONE® SHOWROOM

The location: we promote selected bathroom collections at the official VALLONE® showroom in the UNESCO world heritage Customs Union, directly opposite the Design Zentrum NRW and world-renowned Red Dot Design Museum. Request an appointment and experience true VALLONE® products through your own touch.

VALLONE GMBH

UNESCO-Welterbe Zollverein
Areal A [Schacht XII], Halle 6 [A2]
Gelsenkirchener Str. 181
45309 Essen
Germany

E info@vallone.de
T 0201. 857 914 22 0

WWW.VALLONE.DE