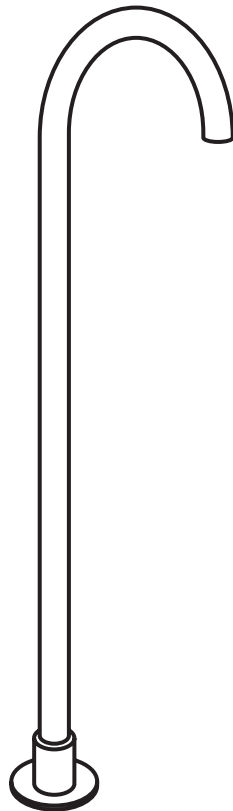




VALLONE



NERO 24

MONTAGEANLEITUNG/
INSTALLATION INSTRUCTIONS

CE

– WWW.VALLONE.DE



VALLONE

NERO 24

D TECHNISCHES DATENBLATT
EN TECHNICAL DATA SHEET

D

BADEWANNENARMATUR

HÖHE **AUSLADUNG**
885 MM 206 MM

BESCHREIBUNG

BADEWANNENAUSLAUF
ZUR BODENMONTAGE,
SCHWARZ

DURCHFLUSSMENGE

11 l/min

ART.-NR.

1600-50-124-C-MB



ACHTUNG!

VOR DER INSTALLATION IST FOLGENDES ZU BEACHTEN:

- DIE INSTALLATION DARF NUR VON GESCHULTEM FACHPERSONAL UNTER BERÜCKSICHTIGUNG DER MONTAGEANLEITUNG DURCHGEFÜHRT WERDEN. NACH ERFOLGTER INSTALLATION IST DIE MONTAGEANLEITUNG DEM ENDKUNDEN AUSZUHÄNDIGEN.
- UM EINE KORREKTE FUNKTION DES PRODUKTES ZU GEWÄHRLEISTEN, MÜSSEN DIE INHALTE DER MONTAGEANLEITUNG BEFOLGT WERDEN.
- PRÜFEN SIE, OB ALLE TEILE DES LIEFERUMFANGS VORLIEGEN UND DAS PRODUKT VOLLSTÄNDIG IST, BEVOR SIE MIT DER INSTALLATION BEGINNEN.
- OFFENSICHTLICHE SCHÄDEN AM PRODUKT SIND VOR DER INSTALLATION ZU REKLAMIEREN.
- KOMPONENTEN DES PRODUKTES DÜRFEN NICHT VERÄNDERT ODER MODIFIZIERT WERDEN.
- WASSERLEITUNGEN MÜSSEN ORDNUNGSGEMÄSS AN DAS PRODUKT ANGESCHLOSSEN WERDEN, UM SCHÄDEN ZU VERMEIDEN.
- DIE MONTAGEANLEITUNG IST VOM ENDKUNDEN AUFZUBEWAHREN.

EN

BATHTUB FITTINGS

HEIGHT **SPOUT LENGTH**
885 MM 206 MM

DESCRIPTION

FLOOR-MOUNTED BATHTUB
SPOUT,
BLACK SURFACE

FLOW RATE

11 l/min

TYP. NO.

1600-50-124-C-MB



ATTENTION!

BEFORE INSTALLING, PLEASE NOTE THE FOLLOWING:

- THE INSTALLATION SHOULD ONLY BE CARRIED OUT BY TRAINED PERSONNEL IN CONSIDERATION OF THE INSTALLATION INSTRUCTIONS. AFTER INSTALLATION, THE INSTRUCTIONS ARE TO BE HANDED OVER TO THE END CUSTOMER.
- IN ORDER TO ENSURE A PROPER FUNCTIONING OF THE PRODUCT, THE INSTALLATION INSTRUCTIONS MUST BE FOLLOWED.
- VERIFY THAT ALL PARTS OF THE DELIVERY AND THE PRODUCT IS COMPLETE BEFORE BEGINNING INSTALLATION.
- OBVIOUS DAMAGE TO THE PRODUCT MUST BE COMPLAINED PRIOR TO INSTALLATION.
- COMPONENTS OF THE PRODUCT MAY NOT BE CHANGED OR MODIFIED.
- WATER PIPES MUST BE PROPERLY CONNECTED TO THE PRODUCT TO PREVENT DAMAGE.
- THE INSTALLATION INSTRUCTIONS HAVE TO BE KEPT BY THE END CUSTOMER.

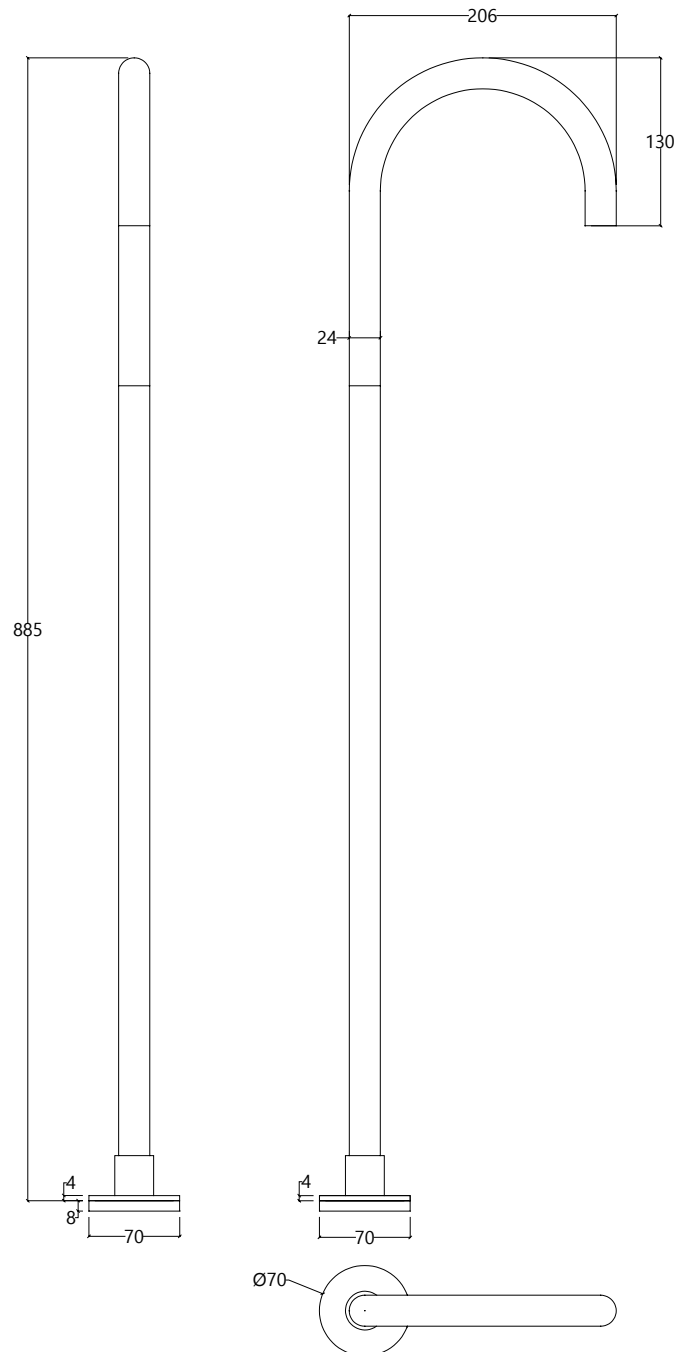


VALLONE

NERO 24

D TECHNISCHES DATENBLATT

EN TECHNICAL DATA SHEET



Alle Maße in Millimeter.
All measurements in millimeter.



VALLONE

NERO 24

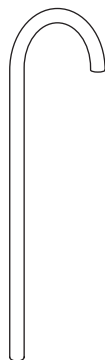
D LIEFERUMFANG
EN DELIVERY SCOPE

D

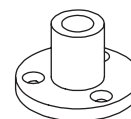
LIEFERUMFANG

- A. STANDARMATUR
INCL. STRAHLREGLER
- B. 1/2"-GEWINDEADAPTER
- C. VERBINDERSTÜCK
- D. ZIERBLENDE
- E. STRAHLREGLER-SCHLÜSSEL

A



C

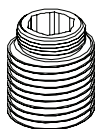


EN

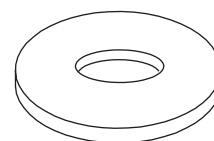
DELIVERY SCOPE

- A. BATHTUB SPOUT
INCL. AERATOR
- B. 1/2" THREAD ADAPTER
- C. CONNECTOR
- D. PLATE
- E. AERATOR KEY

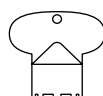
B



D



E



NERO 24

D TECHNISCHE INFORMATIONEN
EN TECHNICAL INFORMATION



D

**A. OPTIMALE WARM-
WASSESTEMPERATUR**
45 – 65°C (MAX 80°C)

**B. OPTIMALER
BETRIEBSDRUCK**
3 Bar / 300000 Pa
(min. 1 Bar / 100000 Pa –
max. 5 Bar / 500000 Pa)



ACHTUNG!

DIE GENANNTEN WERTE FÜR BETRIEBSDRUCK UND TEMPERATUR MÜSSEN ZWINGEND EINGEHALTEN WERDEN. BEI ÜBER- ODER UNTERSCHREITUNG DER GENANNTEN WERTE KANN DAS PRODUKT SCHADEN NEHMEN UND/ODER NICHT KORREKT FUNKTIONIEREN. WASSERLEITUNGEN MÜSSEN VOR DER INSTALLATION ORDNUNGSGEMÄSS GESPÜLT WERDEN. SPERREN SIE VOR BEGINN DER INSTALLATION DIE WARM- UND KALTWASSERZUFUHR AB.

EN

**A. OPTIMUM TEMPERA-
TURE HOT WATER**
45 – 65°C (MAX 80°C)

**B. OPTIMUM OPERATING
PRESSURE**
3 Bar / 30,000 Pa
(min. 1 Bar / 10,000 Pa –
max. 5 Bar / 50,000 Pa)



ACHTUNG!

THE STATED VALUES FOR OPERATING PRESSURE AND TEMPERATURE MUST BE STRICTLY ADHERED TO. IF THE ABOVE VALUES ARE EXCEEDED OR UNDERCUT, IT MAY CAUSE DAMAGE OR MALFUNCTIONING OF THE PRODUCT. WATER PIPES MUST BE FLUSHED PROPERLY BEFORE INSTALLATION. TURN OFF THE HOT AND COLD WATER SUPPLY BEFORE STARTING THE INSTALLATION.



VALLONE

NERO 24

D MONTAGEANLEITUNG

EN INSTALLATION INSTRUCTIONS

D

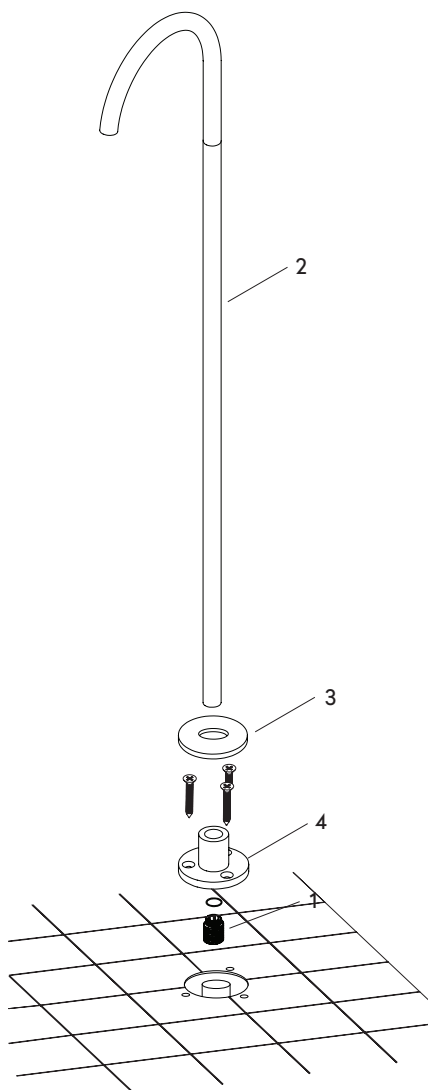
MONTAGEANLEITUNG

- Schrauben Sie den 1/2"-Gewindeadapter (1) in den Auslauf (2).
- Setzen Sie das Verbinderstück (4) auf den Auslauf (2).
- Schrauben Sie den Auslauf in das 1/2"-Gewinde im Boden.
- Schrauben Sie das Verbinderstück (4) mit drei Schrauben am Boden fest.
- Setzen Sie die Zierblende (3) auf das Verbinderstück (4).

EN

INSTALLATION INSTRUCTIONS

- Screw the 1/2" thread adapter (1) into the outlet (2).
- Place the connector (4) on the outlet (2).
- Screw the spout into the 1/2" thread on the floor.
- Screw the connector (4) to the floor with three screws.
- Place the plate (3) on the connector (4).



NERO 24

D REINIGUNG & PFLEGE
EN CLEANING & CARE

D

REINIGUNG & WARTUNG

Bitte verwenden Sie zur Reinigung ausschließlich Produkte, die kein Lösemittel enthalten und nicht säurehaltig sind. Wir empfehlen die Verwendung spezifischer Produkte für rostfreien Stahl. Auch der Gebrauch von Scheuerschwämmen oder Metallwolle sollte vermieden werden.

DIE REINIGUNG ERFOLGT IN VIER EINFACHEN SCHRITTEN:

1. Reiben Sie die Armatur mit dem Reinigungsmittel ein.
2. Wischen Sie mit einem weichen Lappen oder Schwamm über die Armatur und entfernen Sie so auch größere Verschmutzungen.
3. Spülen Sie die Armatur gründlich mit Wasser ab.
4. Wischen Sie die Armatur mit einem Handtuch trocken.

Unsere Produkte erfordern keine besondere Wartung. Trotzdem empfiehlt sich die regelmäßige Reinigung der Entlüftervorrichtung (nur bei Armaturen mit Entlüftervorrichtung). So bleibt die Förderleistung langfristig erhalten.

REINIGUNG DER ENTLÜFTERVORRICHTUNG:

1. Überprüfen Sie den Filter am Absperrhahn. Stellen Sie sicher, dass der Hahn geschlossen ist.
2. Schrauben Sie die Entlüftervorrichtung mit Hilfe des Strahlreglerschlüssels ab.
3. Befreien Sie den inneren Teil nun mit Hilfe von Kalk entfernenden Lösungen (z. B. Essig) von Verunreinigungen: Essig einwirken lassen und unter fließendem Wasser abspülen.
4. Setzen Sie die Entlüftervorrichtung wieder ein.

EN

CLEANING & MAINTENANCE

Please only use cleaning products that do not contain any solvents and are acid-free. We recommend using products specifically for stainless steel. Using abrasive sponges or metal wool should be avoided.

CLEANING TAKES PLACE IN FOUR SIMPLE STEPS:

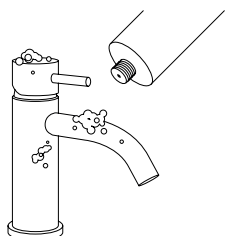
1. Rub the fitting with the cleaning agent.
2. Wipe the fitting with a soft sponge or cloth and thereby also remove stubborn dirt.
3. Rinse the fitting thoroughly with water.
4. Wipe the fitting with a dry towel.

Our products do not require any kind of special maintenance. Nonetheless, it is recommended to clean the ventilation appliance regularly (only for taps with ventilation appliance). This increases the longevity of performance rate.

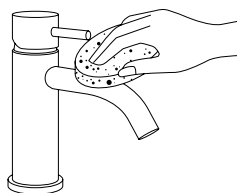
CLEANING THE VENTILATION APPLIANCE:

1. Examine the filter on the stopcock. Make sure that the tap is turned off.
2. Screw the ventilation appliance off using the aerator key.
3. Then remove the dirt from the inner part using the decalcification solutions (e. g. vinegar): Let the vinegar soak and rinse under running water.
4. Reattach the ventilation appliance.

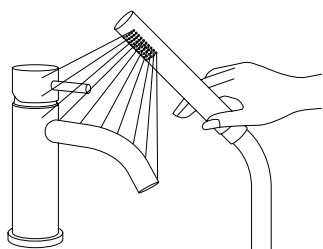
1



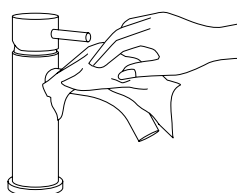
2



3



4





VALLONE

NERO 24

D EXPLOSIONSZEICHNUNG

EN EXPLODED DRAWING

D

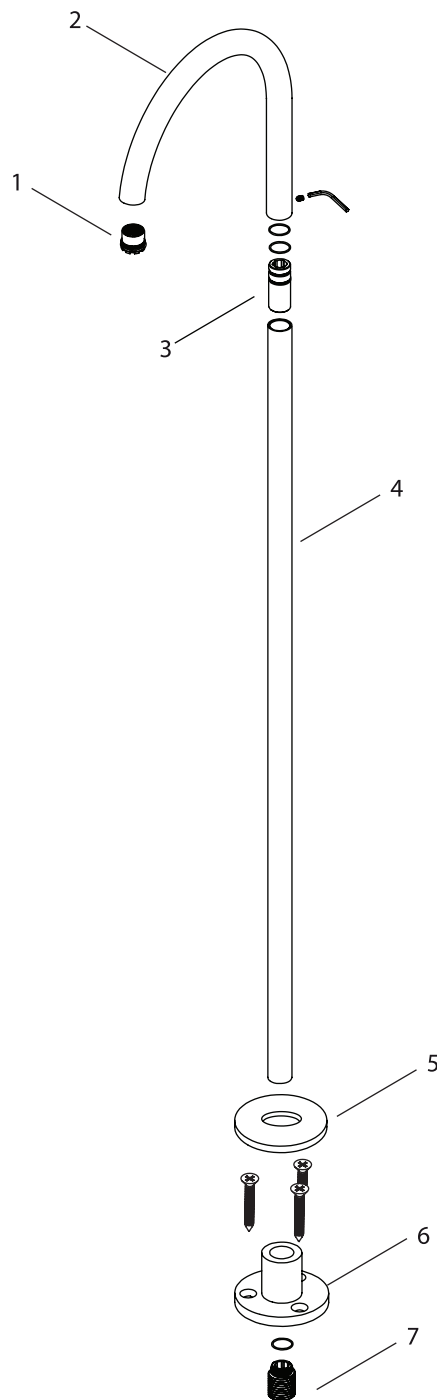
N° BESCHREIBUNG

- 01 STRAHLREGLER
- 02 AUSLAUF
- 03 GEWINDE
- 04 VERLÄNGERUNGSROHR
- 05 ZIERBLENDE
- 06 BEFESTIGUNGSSOCKEL
- 07 1/2"-GEWINDEADAPTER

EN

N° DESCRIPTION

- 01 AERATOR
- 02 SPOUT
- 03 THREAD
- 04 EXTENSION ROD
- 05 ZIERBLENDE
- 06 CONNECTOR
- 07 1/2" THREAD ADAPTER





VALLONE

NERO 24

D **KONTAKT**

EN **CONTACT**

D

BESUCHEN SIE UNSEREN VALLONE® BRAND SHOWROOM

Standort verpflichtet: Direkt gegenüber vom Design Zentrum NRW und dem weltbekannten Red Dot Design Museum präsentieren wir ausgewählte Bad-Kollektionen im offiziellen VALLONE®-Showroom auf dem UNESCO-Welterbe Zollverein. Vereinbaren Sie einen Termin und erleben Sie VALLONE®-Produkte live und zum Anfassen.

VALLONE GMBH

UNESCO-Welterbe Zollverein
Areal A [Schacht XII], Halle 6 [A2]
Gelsenkirchener Str. 181
45309 Essen
Deutschland

E info@vallone.de
T 0201. 857 914 22 0

WWW.VALLONE.DE

EN

VISIT OUR VALLONE® SHOWROOM

The location: we promote selected bathroom collections at the official VALLONE® showroom in the UNESCO world heritage Customs Union, directly opposite the Design Zentrum NRW and world-renowned Red Dot Design Museum. Request an appointment and experience true VALLONE® products through your own touch.

VALLONE GMBH

UNESCO-Welterbe Zollverein
Areal A [Schacht XII], Halle 6 [A2]
Gelsenkirchener Str. 181
45309 Essen
Germany

E info@vallone.de
T 0201. 857 914 22 0

WWW.VALLONE.DE