



VALLONE

MONTAGE

*Für wandhängende Möbel
for wall-mounted furniture*

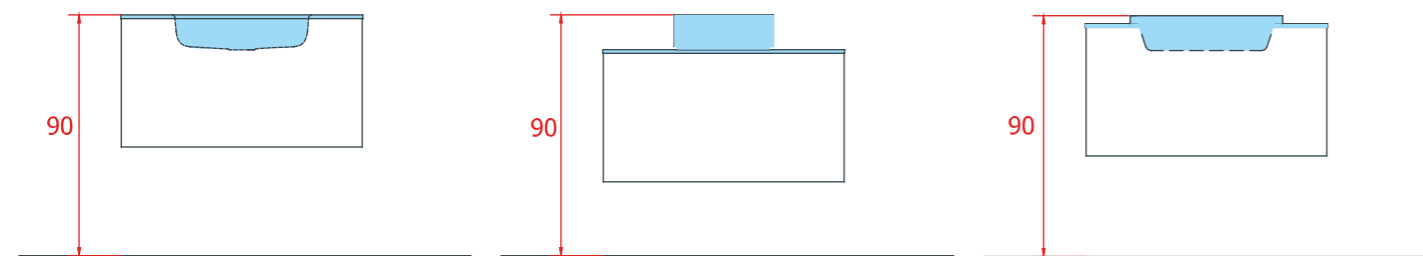
HOME SUITE HOME.

Die Informationen in diesem Handbuch beziehen sich auf VALLONE®-Produkte. VALLONE®-Produkte müssen von Fachpersonal installiert werden. Alle Produkte verfügen über einen Beschlagsatz, der für die Montage auf Ziegelwänden oder Stahlbeton geeignet ist. Bei Gipskarton- oder Porenbetonwänden muss für eine Verstärkung der Wand, an der die Befestigung erfolgt, gesorgt werden. Beschläge zur Montage, passend für diesen Wandtyp, müssen separat beschafft werden.

The information you find in this manual refers to VALLONE® products. VALLONE® products must be installed by specialized personnel. All products have a hardware kit suitable for mounting on masonry type brick walls or reinforced concrete. For plasterboard or aerated concrete walls it will be necessary to provide for a reinforcement of the wall where the fixing will take place and procure hardware for mounting suitable for this type of wall.

PRODUKTART PRODUCT TYPE

Gesamthöhe Waschtisch 90 cm vom Boden
Total washbasin height 90 cm from floor



Waschtischunterschrank + integrierter Waschtisch.

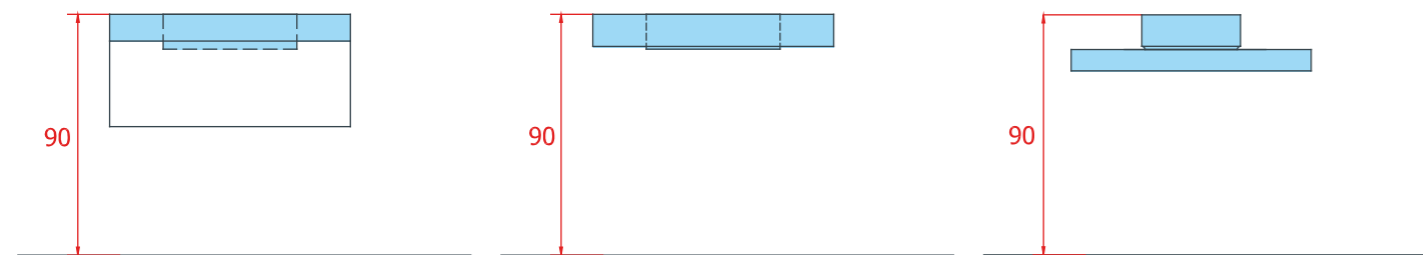
Washbasin unit + integrated washbasin.

Waschtischunterschrank + Waschtischplatte + Aufsatzwaschbecken.

Washbasin unit + top + countertop washbasin.

Waschtischunterschrank + Waschtischplatte + Halbeinbauwaschbecken.

Washbasin unit + top + semi-recessed washbasin.



Waschtischunterschrank + integrierter Waschtisch.

Washbasin unit + integrated washbasin.

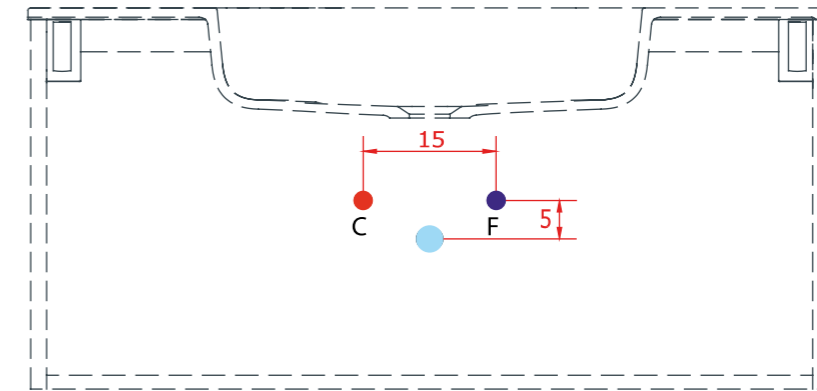
Hängewaschtisch.

Wall-mounted washbasin.

Konsole + Aufsatzwaschbecken.

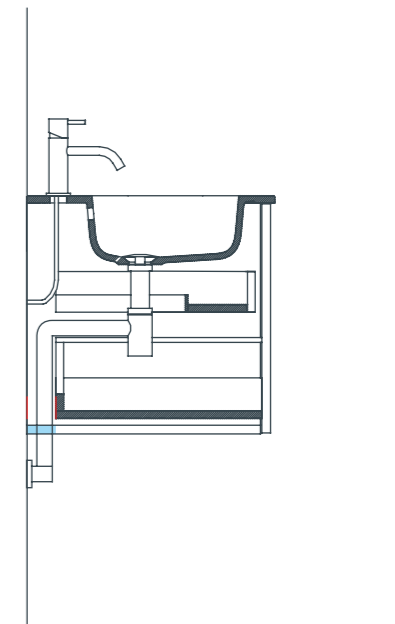
Console + countertop washbasin.

ABSTAND ZWISCHEN WASSEREIN- UND ABLAUF DISTANCE BETWEEN WATER LOAD AND DRAIN



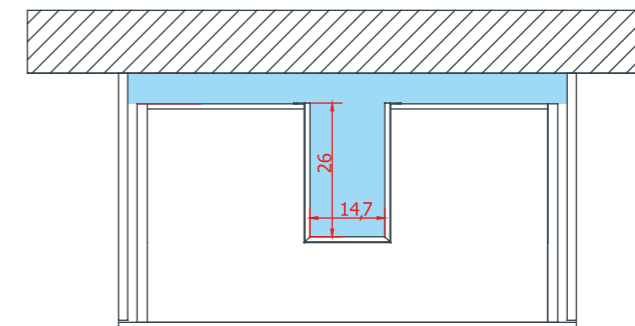
Alle Waschtischunterschranke haben eine Rückseite, die die Durchführung von Rohren ermöglicht (möglicher Platz min. 4,7 cm max. 6 cm).

All washbasin units have a rear bottom that allows the passage of pipes (available space min. 4,7 cm max. 6 cm).



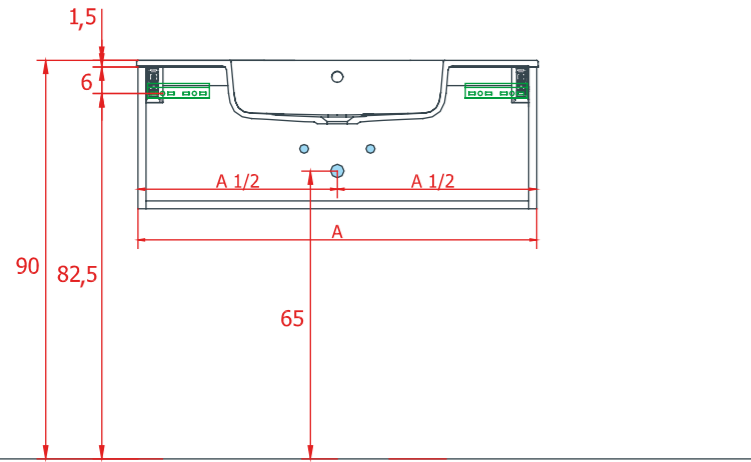
Alle Schubladen der Waschtischunterschranke sind in Entsprechung des Siphons ausgeschnitten und bieten min. 5 cm bis max. 9 cm Platz zwischen der Schublade und der Wand, um Anschlüsse zu ermöglichen.

All drawers of the washbasin units are shaped in correspondence of the siphon and offer a space of min. 5 cm up to max. 9 cm between the drawer and the wall to allow connections.



POSITION WASSEREIN-UND ABLAUF FÜR VALLONE®-MÖBEL H 32/35
WATER LOAD AND DRAIN POSITION FOR WASHBASIN UNITS H 32/35

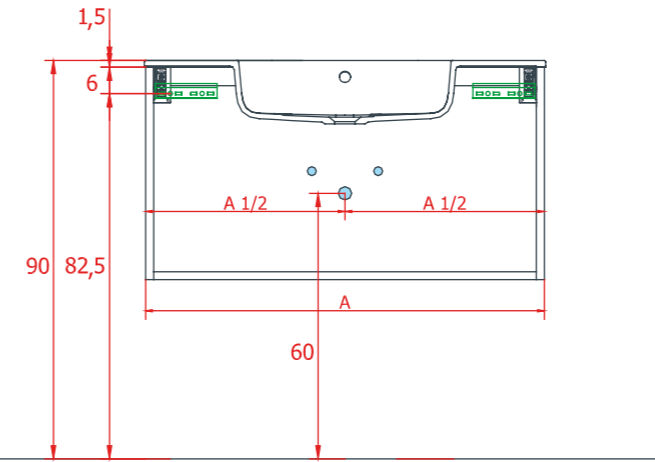
Integriertes Waschbecken
 Integrated washbasin



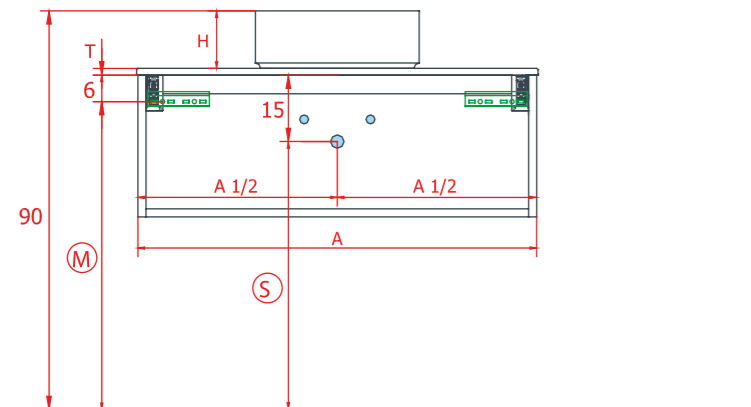
H = Waschtischhöhe / washbasin height
T = Dicke der Waschtischplatte / top thickness
M = Montageplatten / mounting plates
S = Ablaufhöhe / drain height

POSITION WASSEREIN-UND ABLAUF FÜR VALLONE®-MÖBEL H 48/51/55
WATER LOAD AND DRAIN POSITION FOR WASHBASIN UNITS H 48/51/55

Integriertes Waschbecken
 Integrated washbasin



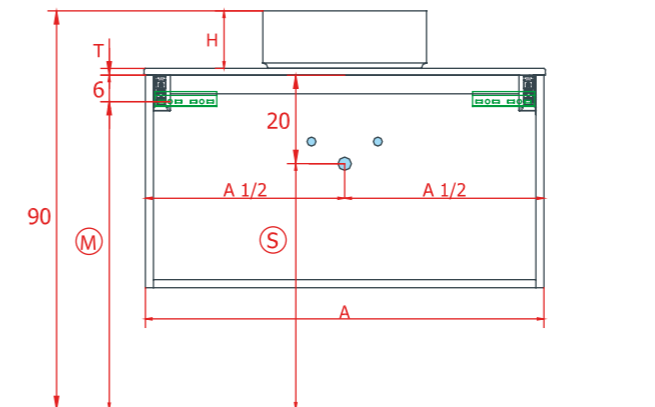
Waschtischplatte + Aufsatz- oder Halbeinbauwaschbecken
 Top + countertop or semi-recessed washbasin



Beispiel
 Example
H = 13 CM **T = 1,5 CM**
S = 90 - H - T - 15
M = 90 - H - T - 6

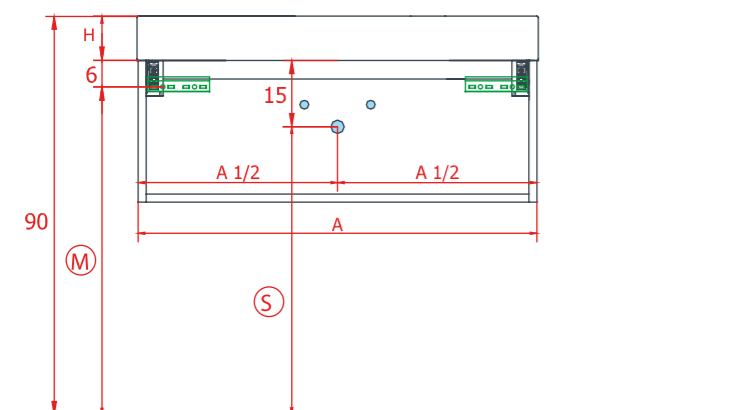
S = 90 - H - T - 15
M = 90 - H - T - 6

Waschtischplatte + Aufsatz- oder Halbeinbauwaschbecken
 Top + countertop or semi-recessed washbasin



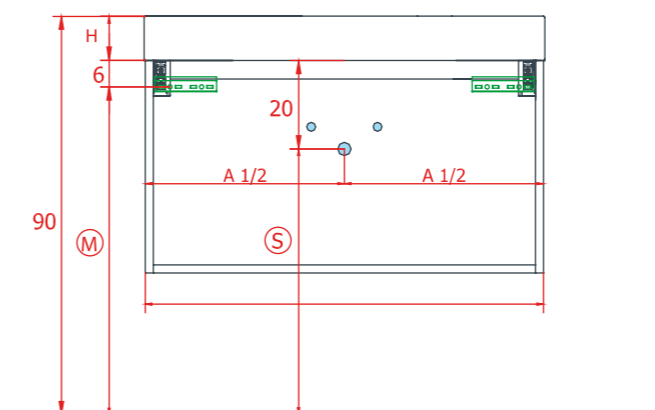
S = 90 - H - T - 20
M = 90 - H - T - 6

Integrierter Waschtisch
 Integrated washbasin



S = 90 - H - 15
M = 90 - H - 6

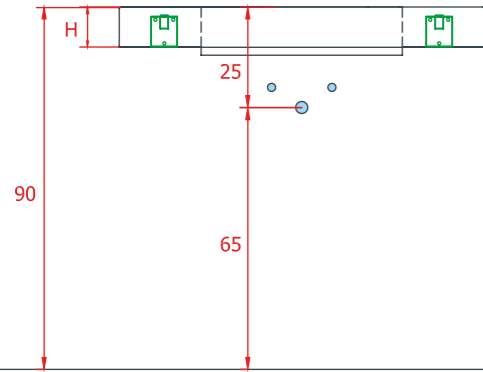
Integrierter Waschtisch
 Integrated washbasin



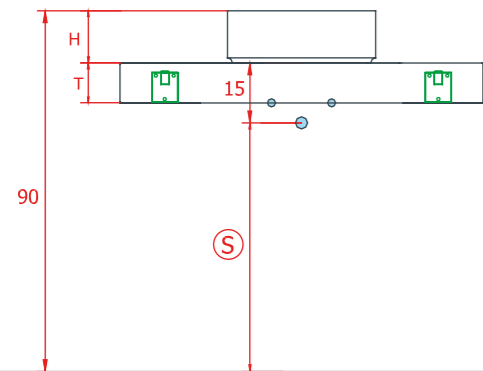
S = 90 - H - 20
M = 90 - H - 6

POSITION WASSEREIN-UND ABLAUF FÜR VALLONE®-HÄNGEWASCHBECKEN UND KONSOLEN H 8/10/12
WATER LOAD AND DRAIN POSITION FOR WALL-MOUNTED WASHBASINS AND CONSOLES H 8/10/12

Hängewaschbecken mit integriertem Waschbecken
Wall-mounted washbasins with integrated washbasin



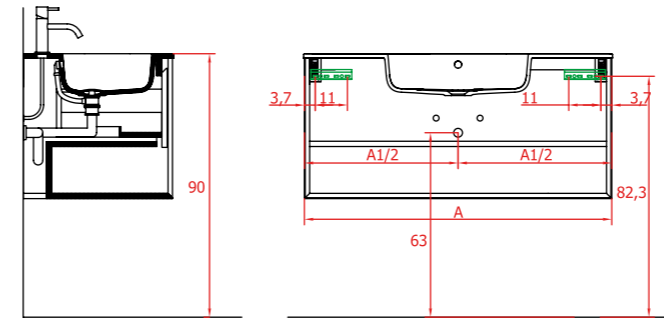
Konsole + Aufsatz- oder Halbeinbauwaschbecken
Console with countertop or semi-recessed washbasin



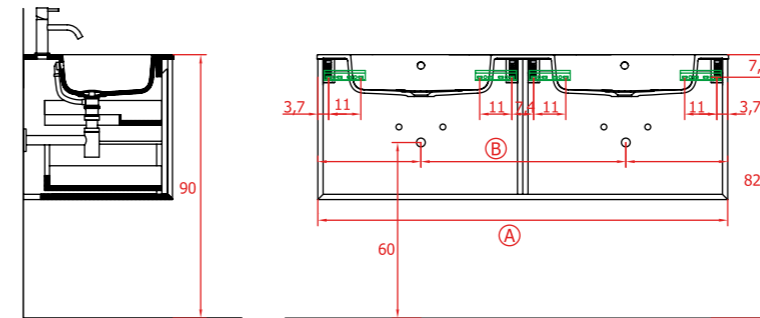
$S = 90 - H - 15$

KOLLEKTION ONE UP
ONE UP COLLECTION

ONE UP mit offenem Fach + integriertes Waschbecken und Platzsparsiphon
ONE UP with open compartment + integrated washbasin and space saving siphon

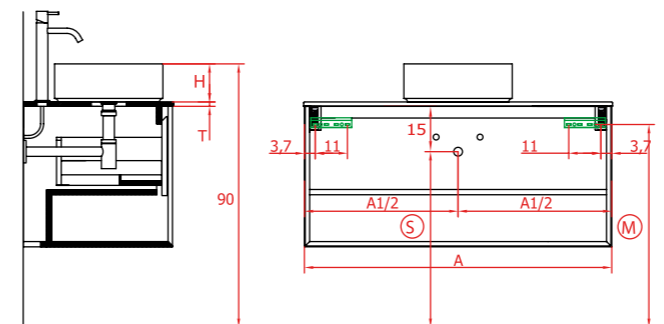


ONE UP mit Doppelwaschbecken
ONE UP with double sink



A	B
120	60
140	70
160	80
180	90

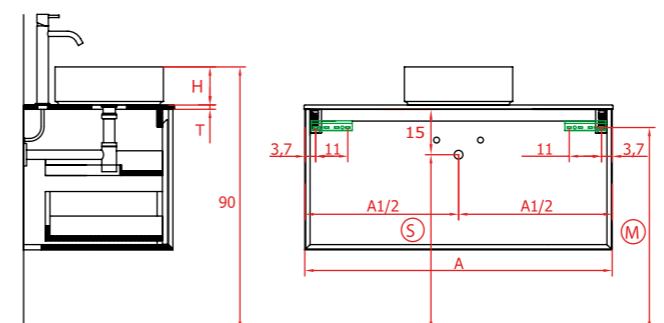
ONE UP mit offenem Fach + Aufsatzwaschbecken
ONE UP with open compartment + countertop washbasin



$S = 90 - H - T - 15$

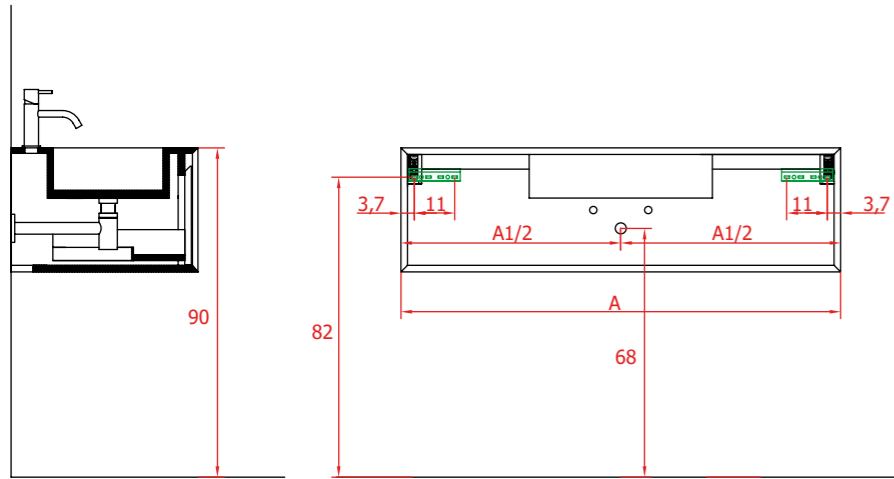
$M = 90 - H - T - 6$

ONE UP + Aufsatzwaschbecken
ONE UP + countertop washbasin

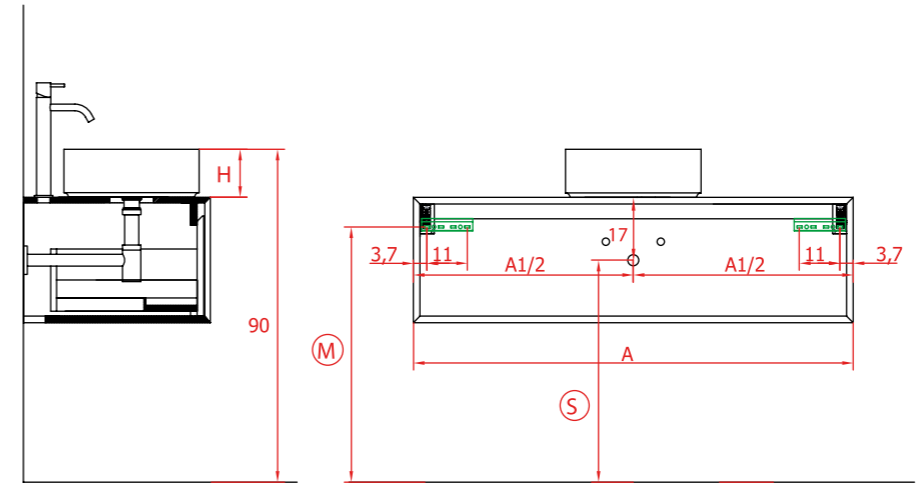


KOLLEKTION ONE ONE COLLECTION

ONE H 34 + integriertes Waschbecken
ONE H 34 + integrated washbasin

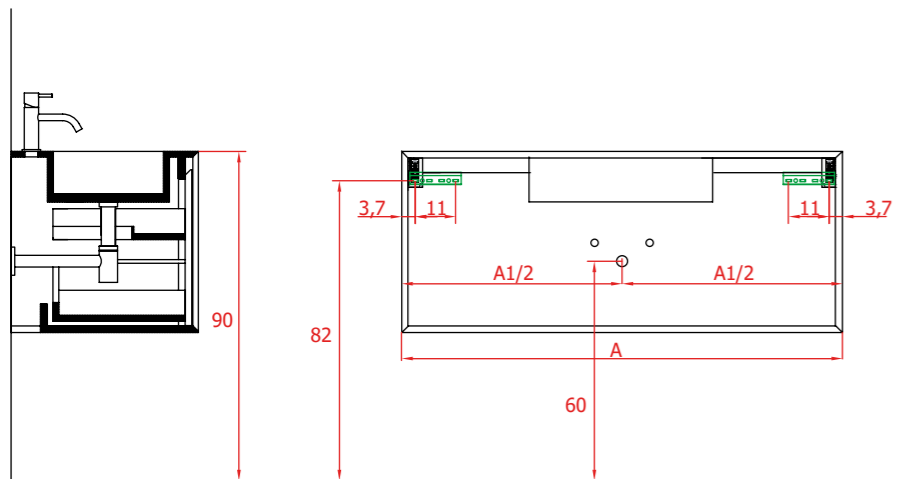


ONE H 34 + Aufsatzwaschbecken
ONE H 34 + countertop washbasin

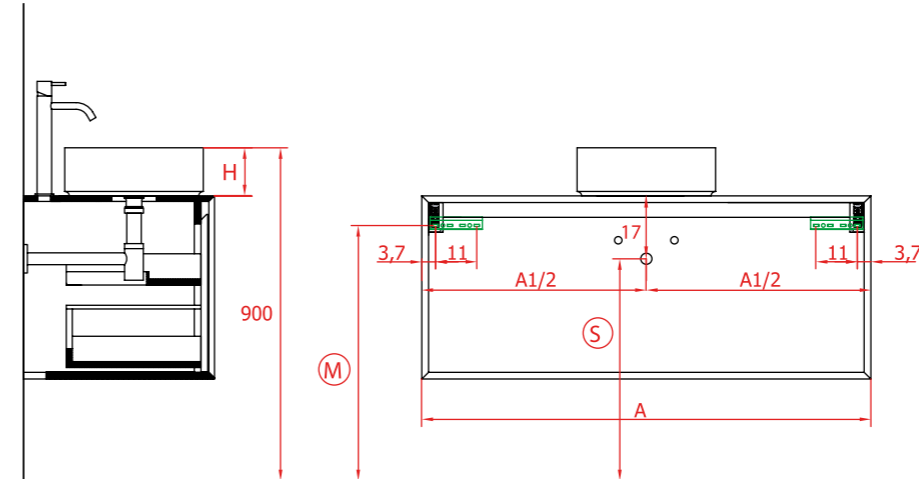


S = 90 - H - 17
M = 90 - H - 8

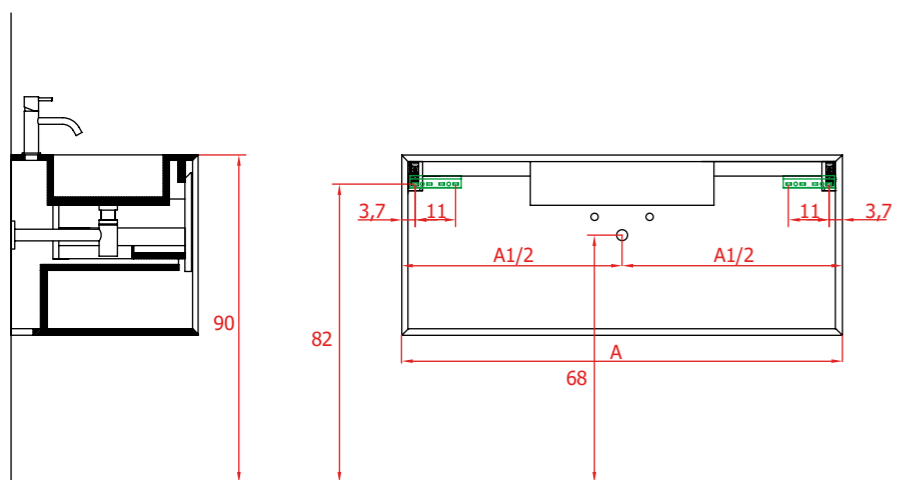
ONE H 50 + integriertes Waschbecken
ONE H 50 + countertop or semi-recessed washbasin



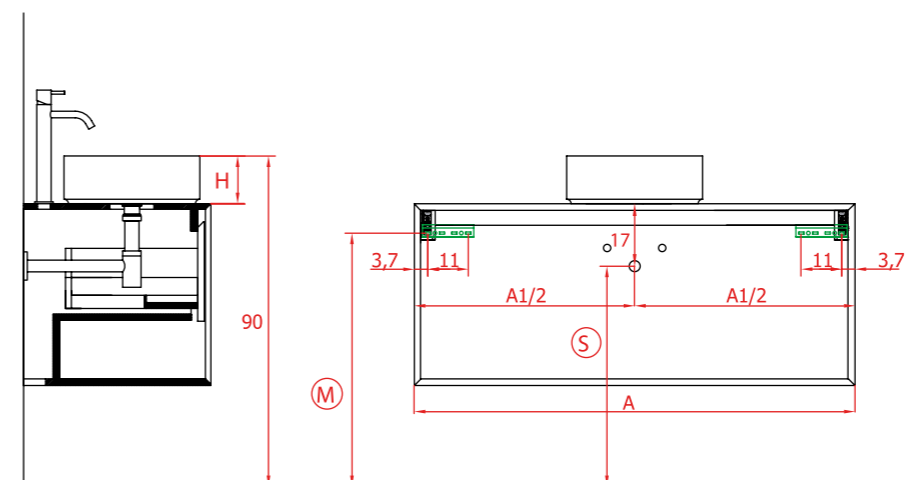
ONE H 50 + Aufsatzwaschbecken
ONE H 50 + countertop washbasin



ONE H 50 mit offenem Fach + integriertes Waschbecken
ONE H 50 with open compartment + integrated washbasin



ONE H 50 mit offenem Fach + Aufsatzwaschbecken
ONE H 50 with open compartment + countertop washbasin





VALLONE

VALLONE GMBH

UNESCO-WELTERBE ZOLLVEREIN
AREAL A [SCHACHT XII], HALLE 6 [A2]
GELSENKIRCHENER STR. 181
D-45309 ESSEN

T +49. 201. 857 914 22-0

F +49. 201. 857 914 22-9

INFO@VALLONE.DE

WWW.VALLONE.DE