



VALLONE

COMO 32

600-50-32-M

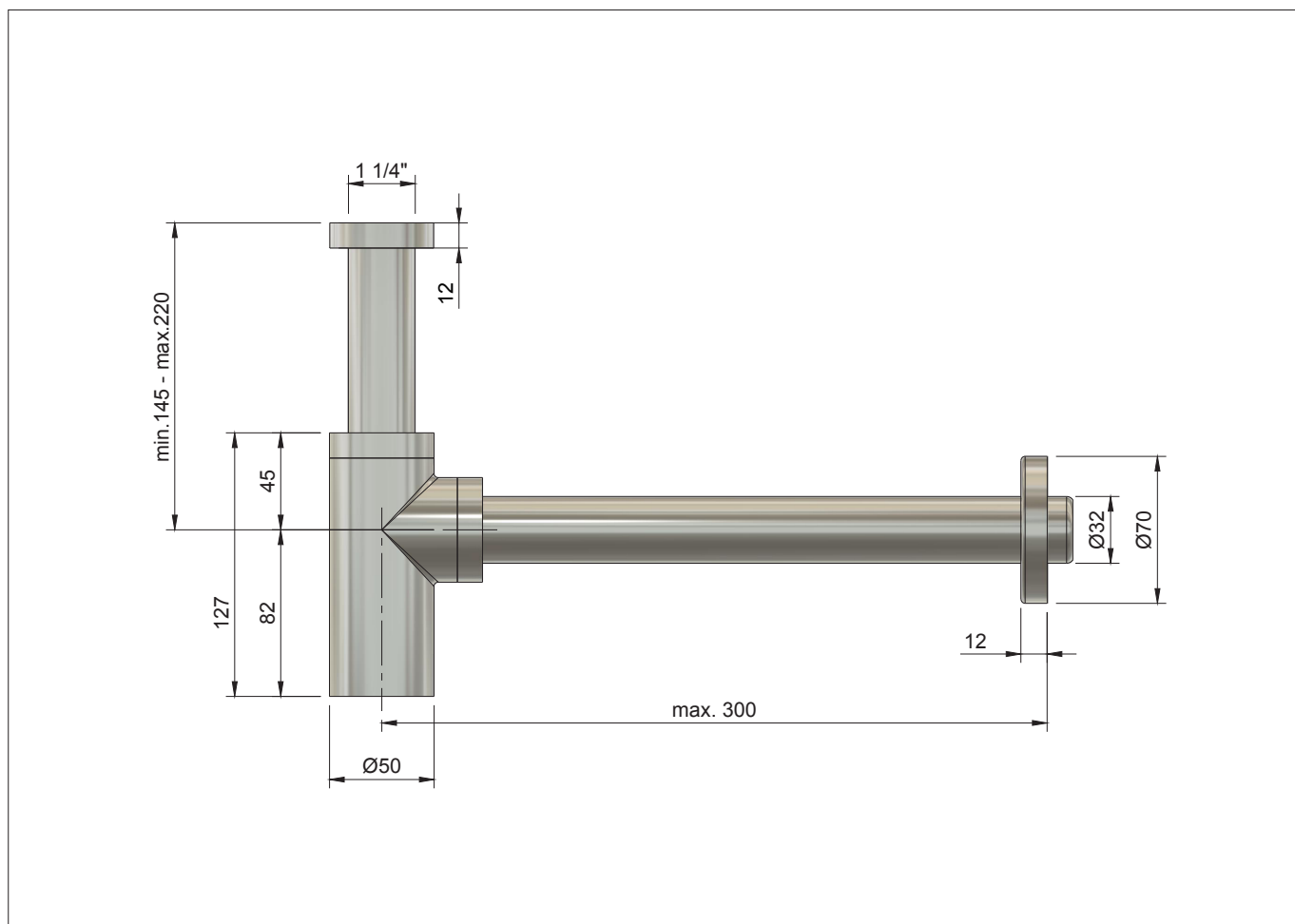


DATENBLATT TECHNICAL FILE

DESIGN-SIPHON (1 1/4" ANSCHLUSS) – für Waschbecken aus Edelstahl, matt

DESIGN-SIPHON (1 1/4" CONNECTION) – for washbasins made of stainless steel, matt

Technische Zeichnung (Maße in mm) Technical drawing (Measurements in mm)



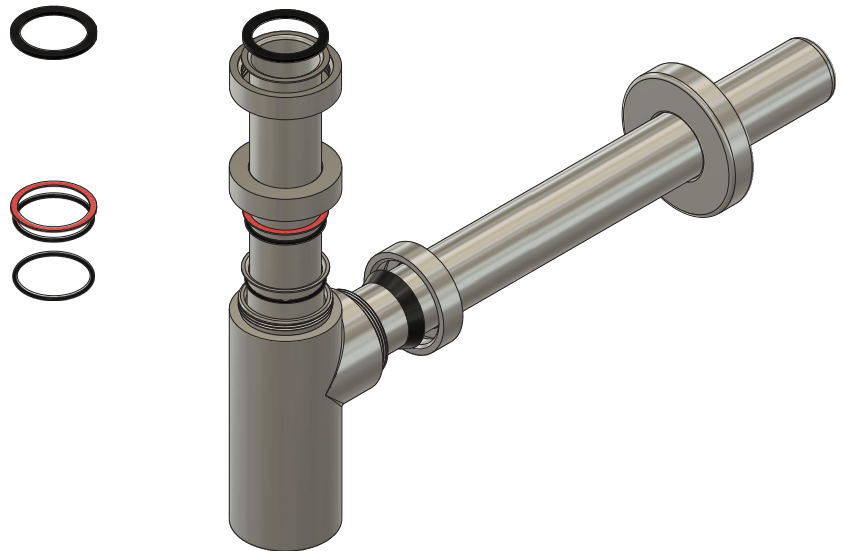
DATENBLATT TECHNICAL FILE

MONTAGEANLEITUNG INSTALLATION INTRODUCTIONS

1

Ordnen Sie die Komponenten wie in der Skizze dargestellt an.

Arrange the components as shown in the sketch.



2

Sollten Sie den Siphon höher einbauen wollen, kann das Tauchrohr eingekürzt werden. Beachten Sie dazu die Maße der nebenstehenden Skizze.

If you want to install the siphon higher, the immersion pipe can be shortened. Please note the dimensions of the adjacent sketch.

