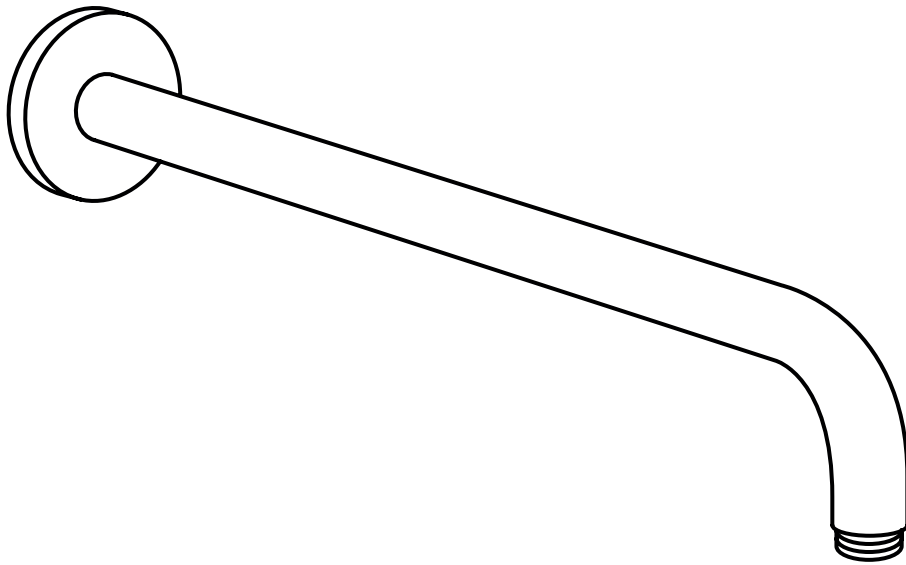




VALLONE



**COMO 24**  
MONTAGEANLEITUNG/  
INSTALLATION INSTRUCTIONS



— [WWW.VALLONE.DE](http://WWW.VALLONE.DE)



VALLONE

# COMO 24

D TECHNISCHES DATENBLATT  
EN TECHNICAL DATA SHEET

D

BRAUSEARM

## BESCHREIBUNG

BRAUSEARM ZUR WANDMONTAGE AUS EDELSTAHL, RUND (LÄNGE 350 MM)

PASSEND ZU COMO 17-21

## ART.-NR.

1200.50.23



ACHTUNG!

## VOR DER INSTALLATION IST FOLGENDES ZU BEACHTEN:

- DIE INSTALLATION DARF NUR VON GESCHULTEM FACHPERSONAL UNTER BERÜCKSICHTIGUNG DER MONTAGEANLEITUNG DURCHGEFÜHRT WERDEN. NACH ERFOLGTER INSTALLATION IST DIE MONTAGEANLEITUNG DEM ENDKUNDEN AUSZUHÄNDIGEN.
- UM EINE KORREKTE FUNKTION DES PRODUKTES ZU GEWÄHRLEISTEN, MÜSSEN DIE INHALTE DER MONTAGEANLEITUNG BEFOLGT WERDEN.
- PRÜFEN SIE OB ALLE TEILE DES LIEFERUMFANGS VORLIEGEN UND DAS PRODUKT VOLLSTÄNDIG IST, BEVOR SIE MIT DER INSTALLATION BEGINNEN.
- OFFENSICHTLICHE SCHÄDEN AM PRODUKT SIND VOR DER INSTALLATION ZU REKLAMIEREN.
- KOMPONENTEN DES PRODUKTES DÜRFEN NICHT VERÄNDERT ODER MODIFIZIERT WERDEN.
- WASSERLEITUNGEN MÜSSEN ORDNUNGSGEMÄSS AN DAS PRODUKT ANGESCHLOSSEN WERDEN, UM SCHÄDEN ZU VERMEIDEN.
- DIE MONTAGEANLEITUNG IST VOM ENDKUNDEN AUFZUBEWAHREN.

EN

SHOWER ARM

## DESCRIPTION

STAINLESS STEEL SHOWER ARM FOR CEILING-MOUNTING, ROUND (LENGTH 350 MM)

FITS COMO 17-21

## TYP. NO.

1200.50.23



ATTENTION!

## BEFORE INSTALLING, PLEASE NOTE THE FOLLOWING:

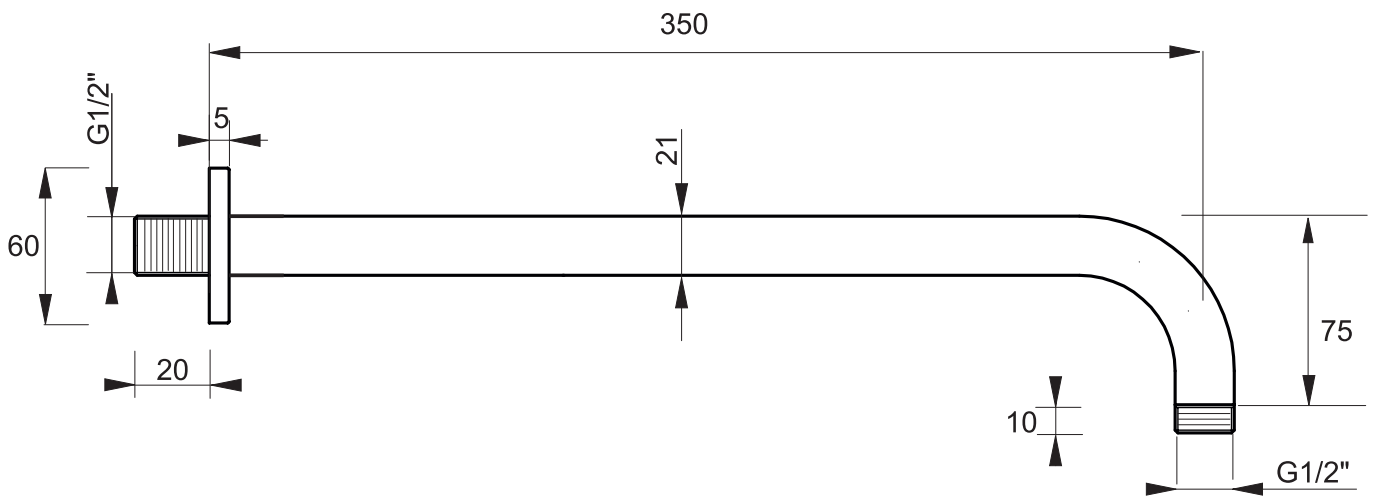
- THE INSTALLATION SHOULD ONLY BE CARRIED OUT BY TRAINED PERSONNEL IN CONSIDERATION OF THE INSTALLATION INSTRUCTIONS. AFTER INSTALLATION, THE INSTRUCTIONS ARE TO BE HANDED OVER TO THE END CUSTOMER.
- IN ORDER TO ENSURE A PROPER FUNCTIONING OF THE PRODUCT, THE INSTALLATION INSTRUCTIONS MUST BE FOLLOWED.
- VERIFY THAT ALL PARTS OF THE DELIVERY AND THE PRODUCT IS COMPLETE BEFORE BEGINNING INSTALLATION.
- OBVIOUS DAMAGE TO THE PRODUCT MUST BE COMPLAINED PRIOR TO INSTALLATION.
- COMPONENTS OF THE PRODUCT MAY NOT BE CHANGED OR MODIFIED.
- WATER PIPES MUST BE PROPERLY CONNECTED TO THE PRODUCT TO PREVENT DAMAGE.
- THE INSTALLATION INSTRUCTIONS HAVE TO BE KEPT BY THE END CUSTOMER.



VALLONE

# COMO 24

D    TECHNISCHES DATENBLATT  
EN   TECHNICAL DATA SHEET



Alle Maße in Millimetern.  
All measurements in millimeters.



VALLONE

# COMO 24

D LIEFERUMFANG  
EN DELIVERY SCOPE

D

LIEFERUMFANG

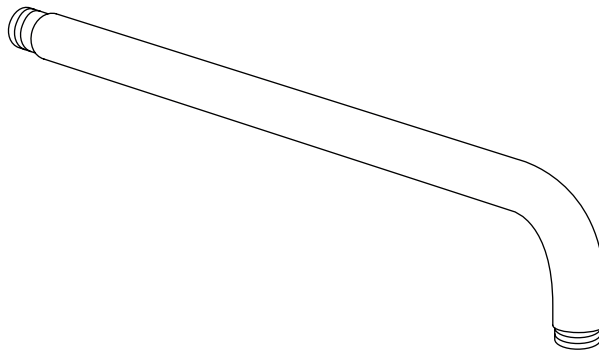
- A. BRAUSEARM
- B. ZIERBLENDE

EN

DELIVERY SCOPE

- A. SHOWER ARM
- B. BEZEL

A



B



# COMO 24

**D TECHNISCHE INFORMATIONEN**  
**EN TECHNICAL INFORMATION**



**D**

**A. OPTIMALE WARM-  
WASSESTEMPERATUR**  
45 – 65°C (MAX 80°C)

**B. OPTIMALER  
BETRIEBSDRUCK**  
3 Bar / 300000 Pa  
(min. 1 Bar / 100000 Pa –  
max. 5 Bar / 500000 Pa)



**ACHTUNG!**

DIE GENANNTEN WERTE FÜR BETRIEBSDRUCK UND TEMPERATUR MÜSSEN ZWINGEND EINGEHALTEN WERDEN. BEI ÜBER- ODER UNTERSCHREITUNG DER GENANNTEN WERTE KANN DAS PRODUKT SCHADEN NEHMEN UND/ODER NICHT KORREKT FUNKTIONIEREN. WASSERLEITUNGEN MÜSSEN VOR DER INSTALLATION ORDNUNGSGEMÄSS GESPÜLT WERDEN. SPERREN SIE VOR BEGINN DER INSTALLATION DIE WARM- UND KALTWASSERZUFUHR AB.

**EN**

**A. OPTIMUM TEMPERA-  
TURE HOT WATER**  
45 – 65°C (MAX 80°C)

**B. OPTIMUM OPERATING  
PRESSURE**  
3 Bar / 30,000 Pa  
(min. 1 Bar / 10,000 Pa –  
max. 5 Bar / 50,000 Pa)



**ACHTUNG!**

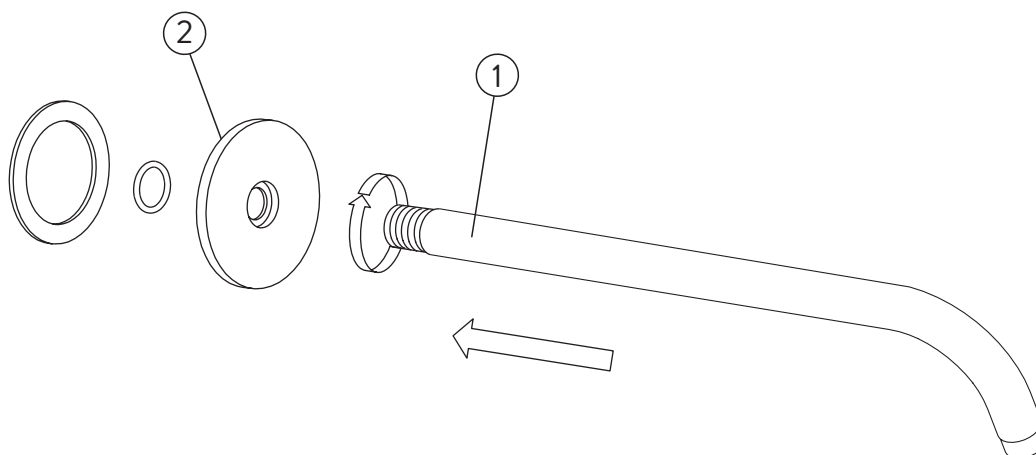
THE STATED VALUES FOR OPERATING PRESSURE AND TEMPERATURE MUST BE STRICTLY ADHERED TO. IF THE ABOVE VALUES ARE EXCEEDED OR UNDERCUT, IT MAY CAUSE DAMAGE OR MALFUNCTIONING OF THE PRODUCT. WATER PIPES MUST BE FLUSHED PROPERLY BEFORE INSTALLATION. TURN OFF THE HOT AND COLD WATER SUPPLY BEFORE STARTING THE INSTALLATION.



VALLONE

# COMO 24

D MONTAGEANLEITUNG  
EN INSTALLATION INSTRUCTIONS



D

## MONTAGEANLEITUNG

- Verbinden Sie das ½"-Gas-Gewinde des Brausearms (1) im Uhrzeigersinn mit dem Gewinde des Wasserzulaufs in der Wand oder der Decke. Dichten Sie das Gewinde mit Hanf oder Teflonband ab.
- Achten Sie darauf, den Teil des Brausearms mit dem Wasserzulauf zu verbinden, der ein längeres Gewinde hat. Der Teil des Brausearms mit kürzerem Gewinde dient zur Verbindung mit einer Kopfbrause.
- Setzen Sie die Zierblende (2) auf den Brausearm (1) und schieben diese bis zur Wand oder Decke. Die Zierblende (2) muss mit der Decke bündig abschließen.

EN

## MOUNTING INSTRUCTIONS

- Connect the ½" gas thread of the shower arm clockwise to the water inlet thread on the wall or ceiling. Wrap the thread with Teflon tape or hemp.
- Be sure to connect the part of the shower arm to the water inlet, which has a longer thread. The part of the shower arm with a shorter thread is used for connecting an overhead shower.
- Place the collar (2) on the shower arm (1) and push it to the wall or ceiling. The collar (2) must be flush with the ceiling.



VALLONE

# COMO 24

D REINIGUNG & PFLEGE

EN CLEANING & CARE

D

## REINIGUNG & WARTUNG

Bitte verwenden Sie zur Reinigung ausschließlich Produkte, die kein Lösemittel enthalten und nicht säurehaltig sind. Wir empfehlen die Verwendung spezifischer Produkte für rostfreien Stahl. Auch der Gebrauch von Scheuerschwämmen oder Metallwolle sollte vermieden werden.

### DIE REINIGUNG ERFOLGT IN VIER EINFACHEN SCHRITTEN:

1. Reiben Sie die Armatur mit dem Reinigungsmittel ein.
2. Wischen Sie mit einem weichen Lappen oder Schwamm über die Armatur und entfernen Sie so auch größere Verschmutzungen.
3. Spülen Sie die Armatur gründlich mit Wasser ab.
4. Wischen Sie die Armatur mit einem Handtuch trocken.

Unsere Produkte erfordern keine besondere Wartung. Trotzdem empfiehlt sich die regelmäßige Reinigung der Entlüftervorrichtung (nur bei Armaturen mit Entlüftervorrichtung). So bleibt die Förderleistung langfristig erhalten.

EN

## CLEANING & MAINTENANCE

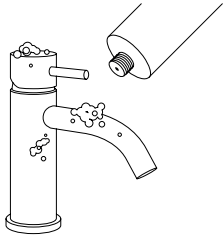
Please only use cleaning products that do not contain any solvents and are acid-free. We recommend using products specifically for stainless steel. Using abrasive sponges or metal wool should be avoided.

### CLEANING TAKES PLACE IN FOUR SIMPLE STEPS:

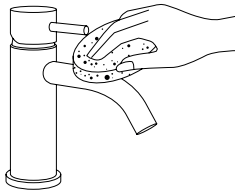
1. Rub the fitting with the cleaning agent.
2. Wipe the fitting with a soft sponge or cloth and thereby also remove stubborn dirt.
3. Rinse the fitting thoroughly with water.
4. Wipe the fitting with a dry towel.

Our products do not require any kind of special maintenance. Nonetheless, it is recommended to clean the ventilation appliance regularly (only for taps with ventilation appliance). This increases the longevity of performance rate.

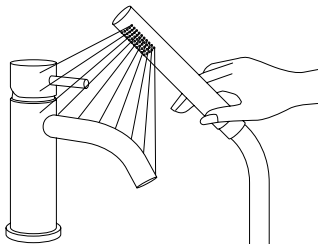
1



2



3



4

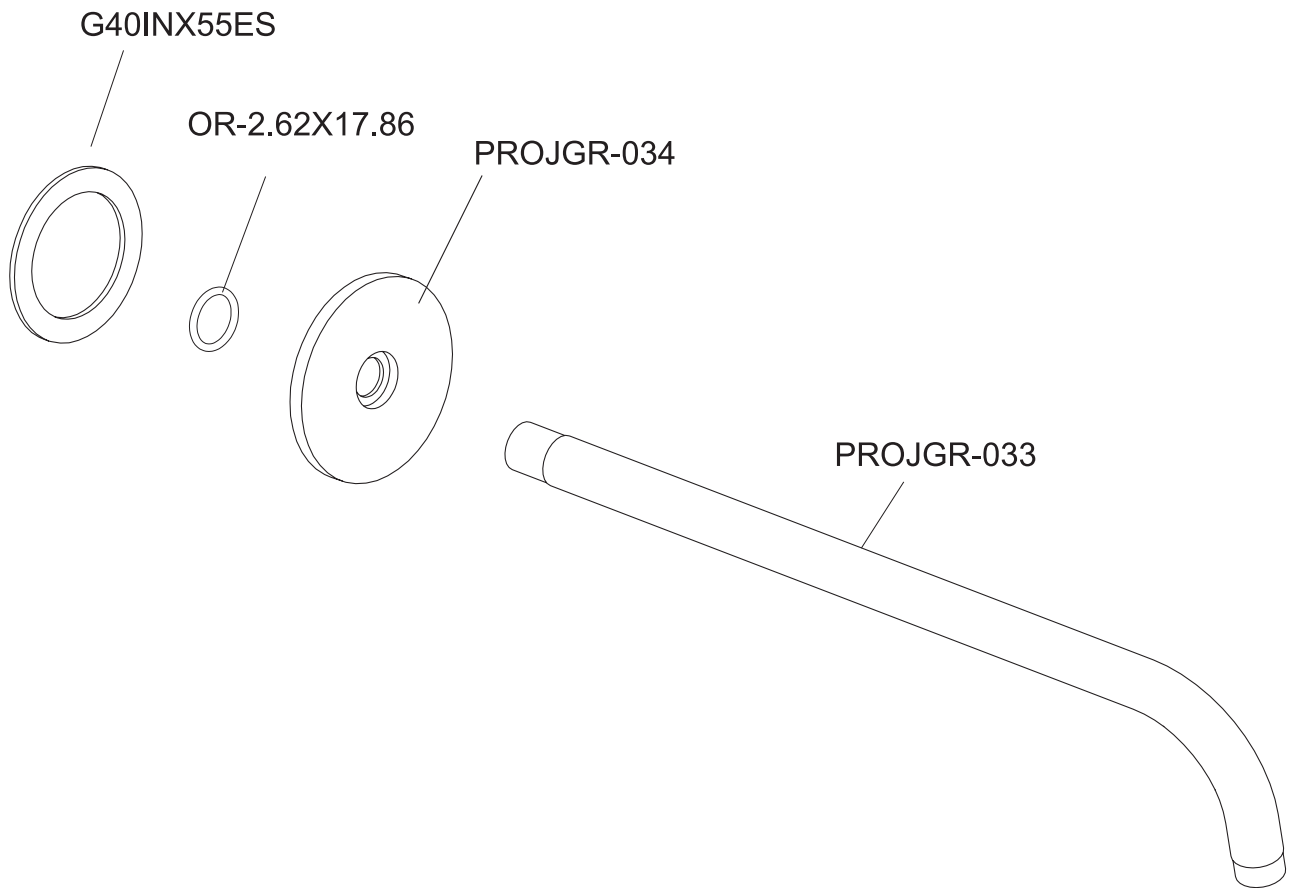




VALLONE

# COMO 24

D EXPLOSIONSZEICHNUNG  
EN EXPLODED DRAWING







# COMO 24

**D**    **KONTAKT**  
**EN**   **CONTACT**

**D**

## **BESUCHEN SIE UNSEREN VALLONE® BRAND SHOWROOM**

Standort verpflichtet: Direkt gegenüber vom Design Zentrum NRW und dem weltbekannten Red Dot Design Museum präsentieren wir ausgewählte Bad-Kollektionen im offiziellen VALLONE®-Showroom auf dem UNESCO- Welterbe Zollverein. Vereinbaren Sie einen Termin und erleben Sie VALLONE®-Produkte live und zum Anfassen.

### **VALLONE GMBH**

UNESCO-Welterbe Zollverein  
Areal A [Schacht XII], Halle 6 [A2]  
Gelsenkirchener Str. 181  
45309 Essen  
Deutschland

E [info@vallone.de](mailto:info@vallone.de)  
T 0201. 857 914 22 0

**[WWW.VALLONE.DE](http://WWW.VALLONE.DE)**

**EN**

## **VISIT OUR VALLONE® SHOWROOM**

The location: we promote selected bathroom collections at the official VALLONE® showroom in the UNESCO world heritage Customs Union, directly opposite the Design Zentrum NRW and world-renowned Red Dot Design Museum. Request an appointment and experience true VALLONE® products through your own touch.

### **VALLONE GMBH**

UNESCO-Welterbe Zollverein  
Areal A [Schacht XII], Halle 6 [A2]  
Gelsenkirchener Str. 181  
45309 Essen  
Germany

E [info@vallone.de](mailto:info@vallone.de)  
T 0201. 857 914 22 0

**[WWW.VALLONE.DE](http://WWW.VALLONE.DE)**