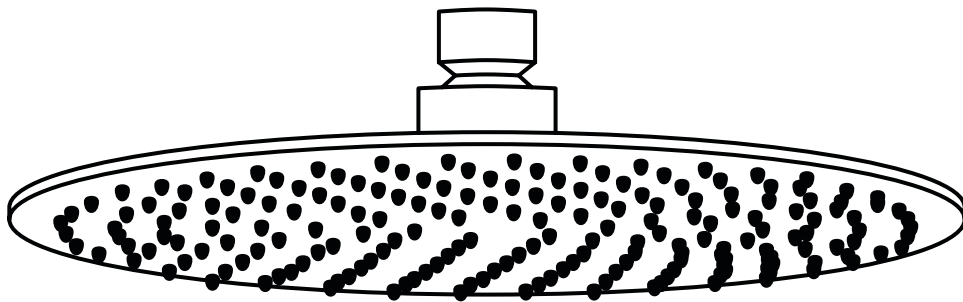




VALLONE



COMO 18

MONTAGEANLEITUNG/
INSTALLATION INSTRUCTIONS

CE

— WWW.VALLONE.DE



VALLONE

COMO 18

D TECHNISCHES DATENBLATT
EN TECHNICAL DATA SHEET

D

ULTRAFLACHE KOPFBRAUSE

BESCHREIBUNG

ULTRAFLACHE KOPFBRAUSE
AUS EDELSTAHL, RUND
(Ø 250 MM)

PASSEND ZU COMO 22,
COMO 23, COMO 24

ART.-NR.
1200.50.18



ACHTUNG!

VOR DER INSTALLATION IST FOLGENDES ZU BEACHTEN:

- DIE INSTALLATION DARF NUR VON GESCHULTEM FACHPERSONAL UNTER BERÜCKSICHTIGUNG DER MONTAGEANLEITUNG DURCHFÜHRT WERDEN. NACH ERFOLGTER INSTALLATION IST DIE MONTAGEANLEITUNG DEM ENDKUNDEN AUSZUHÄNDIGEN.
- UM EINE KORREKTE FUNKTION DES PRODUKTES ZU GEWÄHRLEISTEN, MÜSSEN DIE INHALTE DER MONTAGEANLEITUNG BEFOLGT WERDEN.
- PRÜFEN SIE OB ALLE TEILE DES LIEFERUMFANGS VORLIEGEN UND DAS PRODUKT VOLLSTÄNDIG IST, BEVOR SIE MIT DER INSTALLATION BEGINNEN.
- OFFENSICHTLICHE SCHÄDEN AM PRODUKT SIND VOR DER INSTALLATION ZU REKLAMIEREN.
- KOMPONENTEN DES PRODUKTES DÜRFEN NICHT VERÄNDERT ODER MODIFIZIERT WERDEN.
- WASSERLEITUNGEN MÜSSEN ORDNUNGSGEMÄSS AN DAS PRODUKT ANGESCHLOSSEN WERDEN, UM SCHÄDEN ZU VERMEIDEN.
- DIE MONTAGEANLEITUNG IST VOM ENDKUNDEN AUFZUBEWAHREN.

EN

SHOWER HEAD

DESCRIPTION

SUPER-FLAT STAINLESS STEEL
SHOWER HEAD, ROUND
(Ø 250 MM)

FITS COMO 22, COMO 23,
COMO 24

TYP. NO.
1200.50.18



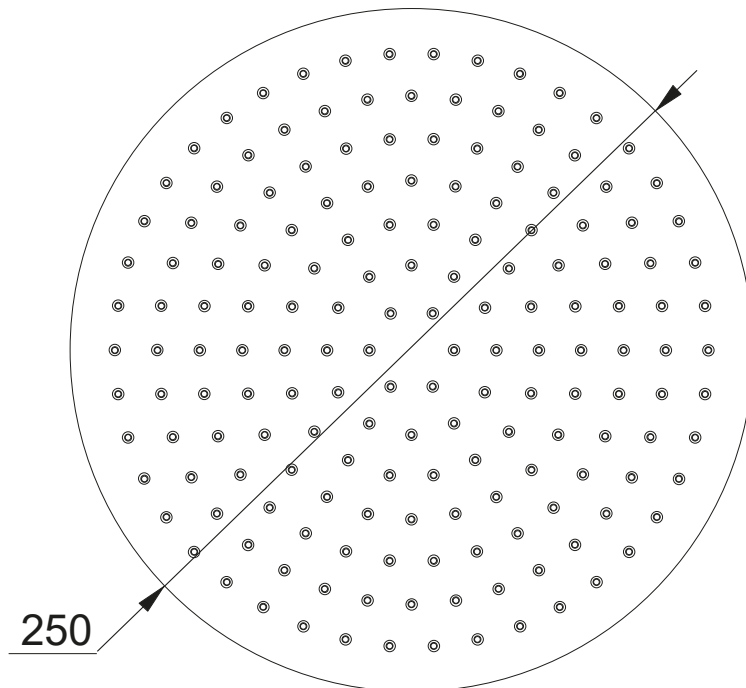
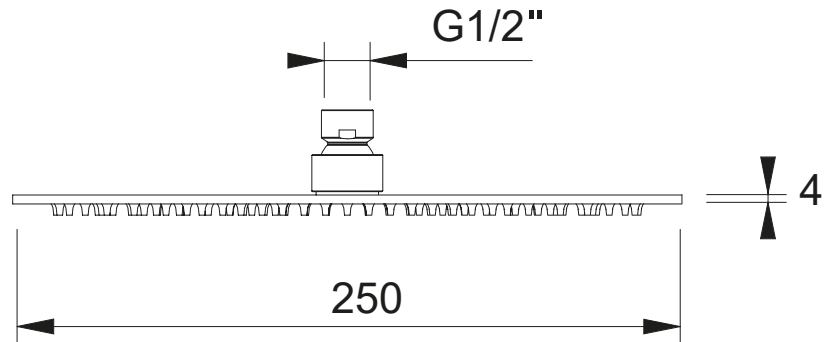
ATTENTION!

BEFORE INSTALLING, PLEASE NOTE THE FOLLOWING:

- THE INSTALLATION SHOULD ONLY BE CARRIED OUT BY TRAINED PERSONNEL IN CONSIDERATION OF THE INSTALLATION INSTRUCTIONS. AFTER INSTALLATION, THE INSTRUCTIONS ARE TO BE HANDED OVER TO THE END CUSTOMER.
- IN ORDER TO ENSURE A PROPER FUNCTIONING OF THE PRODUCT, THE INSTALLATION INSTRUCTIONS MUST BE FOLLOWED.
- VERIFY THAT ALL PARTS OF THE DELIVERY AND THE PRODUCT IS COMPLETE BEFORE BEGINNING INSTALLATION.
- OBVIOUS DAMAGE TO THE PRODUCT MUST BE COMPLAINED PRIOR TO INSTALLATION.
- COMPONENTS OF THE PRODUCT MAY NOT BE CHANGED OR MODIFIED.
- WATER PIPES MUST BE PROPERLY CONNECTED TO THE PRODUCT TO PREVENT DAMAGE.
- THE INSTALLATION INSTRUCTIONS HAVE TO BE KEPT BY THE END CUSTOMER.

COMO 18

D TECHNISCHES DATENBLATT
EN TECHNICAL DATA SHEET



Alle Maße in Millimetern.
All measurements in millimeters.



VALLONE

COMO 18

D LIEFERUMFANG
EN DELIVERY SCOPE

D

LIEFERUMFANG

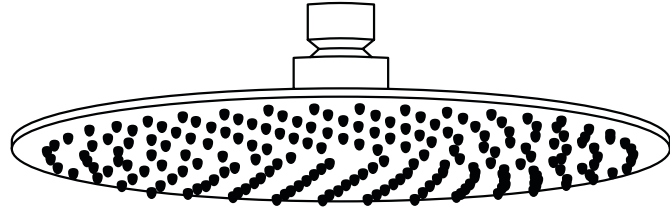
A. KOPFBRAUSE

EN

DELIVERY SCOPE

A. HEAD SHOWER

A



COMO 18

D TECHNISCHE INFORMATIONEN
EN TECHNICAL INFORMATION



D

**A. OPTIMALE WARM-
WASSEITEMPERATUR**
 45 – 65°C (MAX 80°C)

**B. OPTIMALER
BETRIEBSDRUCK**
 3 Bar / 300000 Pa
 (min. 1 Bar / 100000 Pa –
 max. 5 Bar / 500000 Pa)

!

ACHTUNG!
 DIE GENANNTEN WERTE FÜR BETRIEBSDRUCK UND TEMPERATUR MÜSSEN ZWINGEND EINGEHALTEN WERDEN. BEI ÜBER- ODER UNTERSCHREITUNG DER GENANNTEN WERTE KANN DAS PRODUKT SCHADEN NEHMEN UND/ODER NICHT KORREKT FUNKTIONIEREN. WASSERLEITUNGEN MÜSSEN VOR DER INSTALLATION ORDNUNGSGEMÄSS GESPÜLT WERDEN. SPERREN SIE VOR BEGINN DER INSTALLATION DIE WARM- UND KALTWASSERZUFUHR AB.

EN

**A. OPTIMUM TEMPERA-
TURE HOT WATER**
 45 – 65°C (MAX 80°C)

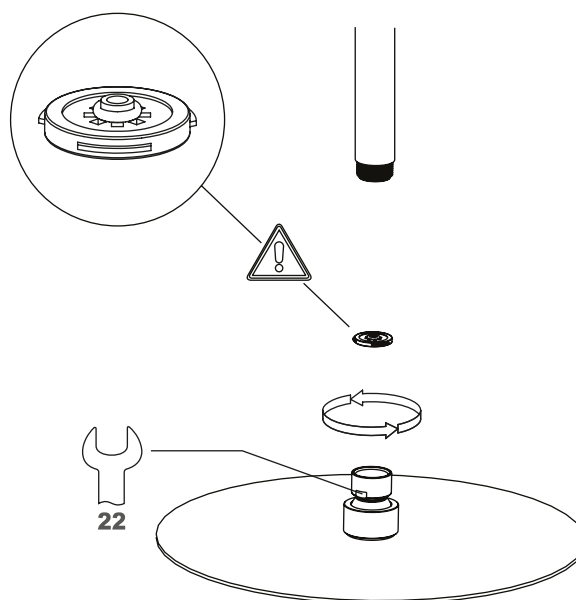
**B. OPTIMUM OPERATING
PRESSURE**
 3 Bar / 30,000 Pa
 (min. 1 Bar / 10,000 Pa –
 max. 5 Bar / 50,000 Pa)

!

ACHTUNG!
 THE STATED VALUES FOR OPERATING PRESSURE AND TEMPERATURE MUST BE STRICTLY ADHERED TO. IF THE ABOVE VALUES ARE EXCEEDED OR UNDERCUT, IT MAY CAUSE DAMAGE OR MALFUNCTIONING OF THE PRODUCT. WATER PIPES MUST BE FLUSHED PROPERLY BEFORE INSTALLATION. TURN OFF THE HOT AND COLD WATER SUPPLY BEFORE STARTING THE INSTALLATION.

COMO 18

D MONTAGEANLEITUNG
EN INSTALLATION INSTRUCTIONS



D

MONTAGEANLEITUNG

1. Setzen Sie die Kopfbrause auf das Gewinde des Wand- oder Deckenauslaufs.
2. Schrauben Sie die Kopfbrause im Uhrzeigersinn fest auf das Gewinde des Wand- oder Deckenauslaufs.
3. Benutzen Sie bei Bedarf einen Schraubenschlüssel der Größe 22 um die Kopfbrause fest zuschrauben. Setzen Sie diesen an den vorgesehenen Aussparungen der Kopfbrause an.

ACHTUNG: IM ANSCHLUSSGEWINDE DER KOPFBRAUSE BEFINDET SICH WERKSEITIG EIN DURCHFLUSSMENGENREGLER. DIESER BEGRENZT DEN WASSERDURCHFLUSS DER KOPFBRAUSE AUF 12 LITER PRO MINUTE. ER KANN BEI BEDARF ENTFERNT ODER ERSETZT WERDEN. DURCHFLUSSMENGENREGLER SIND VON 2.0 BIS 15.0 LITER PRO MINUTE ERHÄLTlich.

EN

INSTALLATION INSTRUCTIONS

1. Place the shower head on the thread of the wall or ceiling spout.
2. Screw the shower head firmly clockwise onto the thread of the wall or ceiling spout.
3. If necessary, use a size 22 wrench to tighten the shower head. Attach it to the provided recesses of the shower head.

ATTENTION: IN THE CONNECTING THREAD OF THE SHOWER HEAD IS A FACTORY-SET FLOW REGULATOR. THIS LIMITS THE WATER FLOW OF THE OVERHEAD SHOWER TO 12 LITERS PER MINUTE. IT CAN BE REMOVED OR REPLACED AS NEEDED. FLOW REGULATORS ARE AVAILABLE FROM 2.0 TO 15.0 LITERS PER MINUTE.

COMO 18

D REINIGUNG & PFLEGE
EN CLEANING & CARE

D

REINIGUNG & WARTUNG

Bitte verwenden Sie zur Reinigung ausschließlich Produkte, die kein Lösemittel enthalten und nicht säurehaltig sind. Wir empfehlen die Verwendung spezifischer Produkte für rostfreien Stahl. Auch der Gebrauch von Scheuerschwämmen oder Stahlwolle sollte vermieden werden.

DIE REINIGUNG ERFOLGT IN VIER EINFACHEN SCHRITTEN:

1. Reiben Sie die Kopfbrause mit dem Reinigungsmittel ein.
2. Wischen Sie mit einem weichen Lappen oder Schwamm über die Kopfbrause und entfernen Sie so auch gröbere Verschmutzungen.
3. Spülen Sie die Kopfbrause gründlich mit Wasser ab.
4. Wischen Sie die Kopfbrause mit einem Handtuch trocken.

Unsere Produkte erfordern keine besondere Wartung. Trotzdem empfiehlt sich die regelmäßige Reinigung der Auslassdüsen. So bleibt die Förderleistung langfristig erhalten.

EN

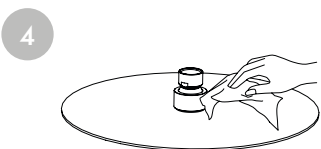
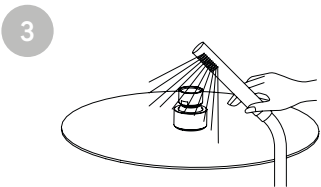
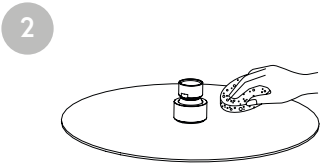
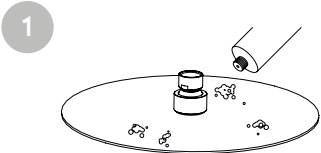
CLEANING & MAINTENANCE

Please use only cleaning products that do not contain solvents and that are acid-free. We recommend using products specifically for stainless steel. The use of abrasive or scouring sponges and steel wool should be avoided.

CLEANING IS DONE IN FOUR EASY STEPS:

1. Rub the shower head with the cleaning detergent.
2. Using a soft cloth or sponge, wipe over the shower head to remove coarse soiling.
3. Rinse the shower head thoroughly with water.
4. Wipe the shower head dry using a towel.

Our products require no special maintenance. Nevertheless, a cleaning of the outlet nozzles on a regular basis is recommended. This way the longevity of performance is maintained in the long term.



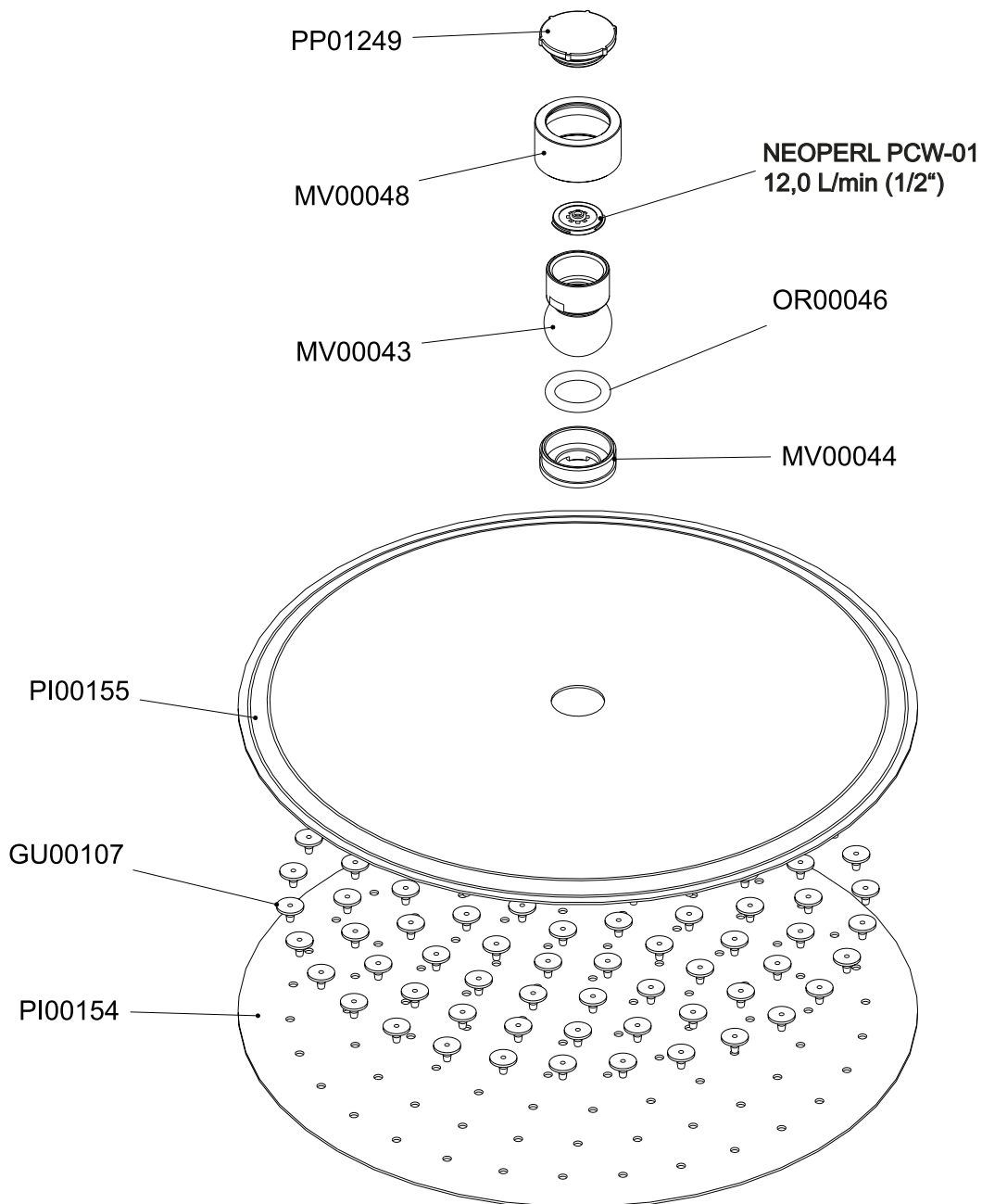


VALLONE

COMO 18

D EXPLOSIONSZEICHNUNG

EN EXPLODED DRAWING





COMO 18

D **KONTAKT**
EN CONTACT

D

BESUCHEN SIE UNSEREN VALLONE® BRAND SHOWROOM

Standort verpflichtet: Direkt gegenüber vom Design Zentrum NRW und dem weltbekannten Red Dot Design Museum präsentieren wir ausgewählte Bad-Kollektionen im offiziellen VALLONE®-Showroom auf dem UNESCO- Welterbe Zollverein. Vereinbaren Sie einen Termin und erleben Sie VALLONE®-Produkte live und zum Anfassen.

VALLONE GMBH

UNESCO-Welterbe Zollverein
Areal A [Schacht XII], Halle 6 [A2]
Gelsenkirchener Str. 181
45309 Essen
Deutschland

E info@vallone.de
T 0201. 857 914 22 0

WWW.VALLONE.DE

EN

VISIT OUR VALLONE® SHOWROOM

The location: we promote selected bathroom collections at the official VALLONE® showroom in the UNESCO world heritage Customs Union, directly opposite the Design Zentrum NRW and world-renowned Red Dot Design Museum. Request an appointment and experience true VALLONE® products through your own touch.

VALLONE GMBH

UNESCO-Welterbe Zollverein
Areal A [Schacht XII], Halle 6 [A2]
Gelsenkirchener Str. 181
45309 Essen
Germany

E info@vallone.de
T 0201. 857 914 22 0

WWW.VALLONE.DE