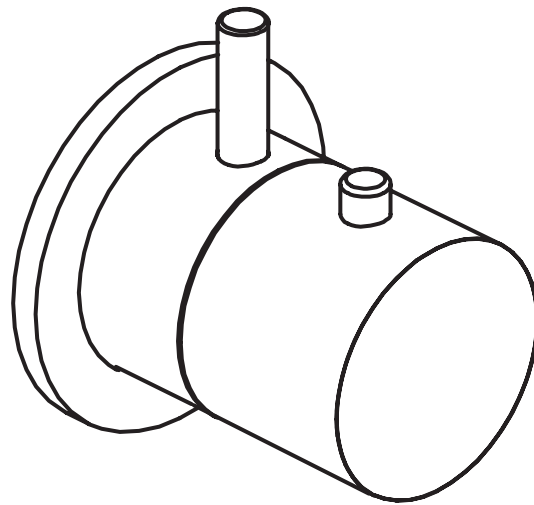




VALLONE



COMO 15

MONTAGEANLEITUNG/ INSTALLATION INSTRUCTIONS



— WWW.VALLONE.DE



VALLONE

COMO 15

D TECHNISCHES DATENBLATT
EN TECHNICAL DATA SHEET

D

GRIF FÜR EINHEBELMISCHER
MIT THERMOSTAT

BESCHREIBUNG

GRIF AUS EDELSTAHL FÜR
EINHEBEL-BRAUSE-WANNEN-
MISCHERMIT THERMOSTAT /
UNTERPUTZEINHEIT
COMO U4

ART.-NR.

1200.110.15



ACHTUNG!

VOR DER INSTALLATION IST FOLGENDES ZU BEACHTEN:

- DIE INSTALLATION DARF NUR VON GESCHULTEM FACHPERSONAL UNTER BERÜCKSICHTIGUNG DER MONTAGEANLEITUNG DURCHGEFÜHRT WERDEN. NACH ERFOLGTER INSTALLATION IST DIE MONTAGEANLEITUNG DEM ENDKUNDEN AUSZUHÄNDIGEN.
- UM EINE KORREKTE FUNKTION DES PRODUKTES ZU GEWÄHRLEISTEN, MÜSSEN DIE INHALTE DER MONTAGEANLEITUNG BEFOLGT WERDEN.
- PRÜFEN SIE OB ALLE TEILE DES LIEFERUMFANGS VORLIEGEN UND DAS PRODUKT VOLLSTÄNDIG IST, BEVOR SIE MIT DER INSTALLATION BEGINNEN.
- OFFENSICHTLICHE SCHÄDEN AM PRODUKT SIND VOR DER INSTALLATION ZU REKLAMIEREN.
- KOMPONENTEN DES PRODUKTES DÜRFEN NICHT VERÄNDERT ODER MODIFIZIERT WERDEN.
- WASSERLEITUNGEN MÜSSEN ORDNUNGSGEMÄSS AN DAS PRODUKT ANGESCHLOSSEN WERDEN, UM SCHÄDEN ZU VERMEIDEN.
- DIE MONTAGEANLEITUNG IST VOM ENDKUNDEN AUFZUBEWAHREN.

EN

HANDLE FOR THERMOSTATIC
SINGLE-LEVER MIXER

DESCRIPTION

HANDLE MADE OF STAINLESS
STEEL FOR THERMOSTATIC
SINGLE-LEVER BATH TUB MIXER
/ FLUSH-MOUNTED BOX
COMO U4

TYP. NO.

1200.110.15



ATTENTION!

BEFORE INSTALLING, PLEASE NOTE THE FOLLOWING:

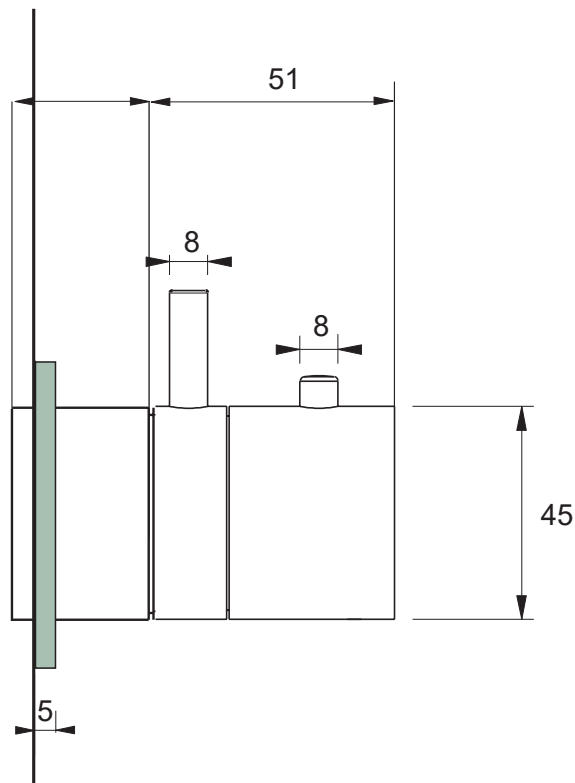
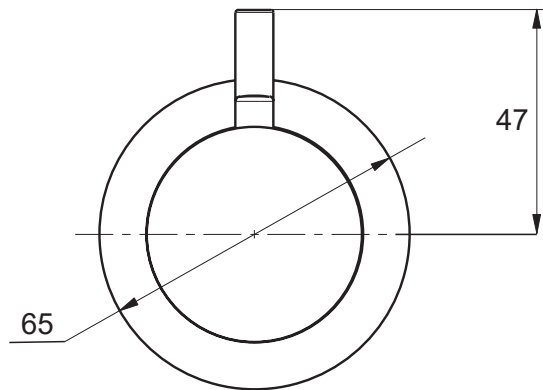
- THE INSTALLATION SHOULD ONLY BE CARRIED OUT BY TRAINED PERSONNEL IN CONSIDERATION OF THE INSTALLATION INSTRUCTIONS. AFTER INSTALLATION, THE INSTRUCTIONS ARE TO BE HANDED OVER TO THE END CUSTOMER.
- IN ORDER TO ENSURE A PROPER FUNCTIONING OF THE PRODUCT, THE INSTALLATION INSTRUCTIONS MUST BE FOLLOWED.
- VERIFY THAT ALL PARTS OF THE DELIVERY AND THE PRODUCT IS COMPLETE BEFORE BEGINNING INSTALLATION.
- OBVIOUS DAMAGE TO THE PRODUCT MUST BE COMPLAINED PRIOR TO INSTALLATION.
- COMPONENTS OF THE PRODUCT MAY NOT BE CHANGED OR MODIFIED.
- WATER PIPES MUST BE PROPERLY CONNECTED TO THE PRODUCT TO PREVENT DAMAGE.
- THE INSTALLATION INSTRUCTIONS HAVE TO BE KEPT BY THE END CUSTOMER.



VALLONE

COMO 15

D TECHNISCHES DATENBLATT
EN TECHNICAL DATA SHEET



Alle Maße in Millimetern.
All measurements in millimeters.



VALLONE

COMO 15

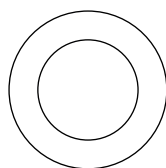
D LIEFERUMFANG
EN DELIVERY SCOPE

D

LIEFERUMFANG

- A. ZIERBLENDE
- B. HEBEL
- C. GRIFF
- D. 2X INNENSECHSKANT-SCHLÜSSEL
- E. VERSCHLUSSSCHRAUBE
- F. UNTERLEGSCHIEBE

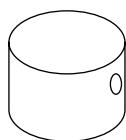
A



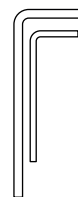
B



C



D



EN

DELIVERY SCOPE

- A. BEZEL
- B. GRIP
- C. LEVER
- D. 2X ALLEN KEY
- E. SCREW PLUG
- F. WASHER

E

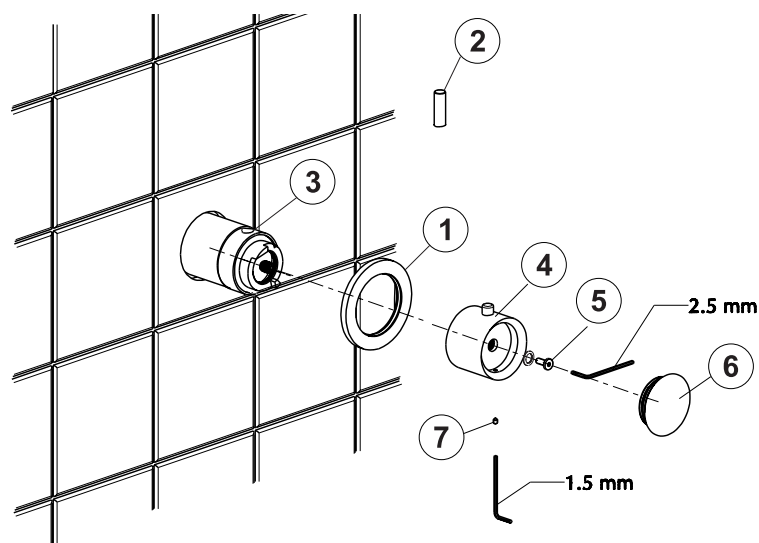


F



COMO 15

D MONTAGEANLEITUNG
EN INSTALLATION INSTRUCTIONS



D

MONTAGEANLEITUNG

- Entfernen Sie die Schutzkappe der Unterputzarmatur Como U4.
- Setzen Sie die Zierblende (1) auf den Grundkörper der Unterputzarmatur, bis diese fest an der Wand anliegt.
- Schrauben Sie den Hebel (2) auf den Wasser-Kontroll-Ring (3) der Unterputzarmatur.
- Setzen Sie den Griff mit Temperatur-Kontroll-Knopf (4) auf die Unterputzarmatur. Achten Sie hierbei auf eine vollständig vertikale Ausrichtung des Knopfes.
- Fixieren Sie den Griff mit Temperatur-Kontroll-Knopf (4) auf der Unterputzarmatur mit der Verschlusschraube (5) unter Zuhilfenahme des 2.5 mm Innensechskant-Schlüssels.
- Setzen Sie die Verschlusskappe (6) auf den Griff mit Temperatur-Kontroll-Knopf (4).
- Fixieren Sie die Verschlusskappe (6) mit der Madenschraube (7) unter Zuhilfenahme des 1.5 mm Innensechskant-Schlüssels.

EN

MOUNTING INSTRUCTIONS

- Remove the cover plate from the flush-mounted box.
- Put the collar (1) onto the base of the flush-mounted box. The collar should be set firmly against the wall.
- Screw the lever (2) onto the water control ring (3) of the concealed fitting.
- Insert the temperature control knob (4) onto the flush-mounted box. Make sure that the knob is in a vertical position.
- Fasten the temperature control knob (4) on the flush-mounted box with the provided screw (5) by using a 2.5 mm hex key.
- Place the cap (6) onto the the temperatur control knob (4).
- Fasten the cap (6) with the grub crew (7) by using the 1.5 hex key.

COMO 15

D REINIGUNG & PFLEGE
EN CLEANING & CARE

D

REINIGUNG & WARTUNG

Bitte verwenden Sie zur Reinigung ausschließlich Produkte, die kein Lösemittel enthalten und nicht säurehaltig sind. Wir empfehlen die Verwendung spezifischer Produkte für rostfreien Stahl. Auch der Gebrauch von Scheuerschwämmen oder Metallwolle sollte vermieden werden.

DIE REINIGUNG ERFOLGT IN VIER EINFACHEN SCHRITTEN:

1. Reiben Sie die Armatur mit dem Reinigungsmittel ein.
2. Wischen Sie mit einem weichen Lappen oder Schwamm über die Armatur und entfernen Sie so auch größere Verschmutzungen.
3. Spülen Sie die Armatur gründlich mit Wasser ab.
4. Wischen Sie die Armatur mit einem Handtuch trocken.

Unsere Produkte erfordern keine besondere Wartung. Trotzdem empfiehlt sich die regelmäßige Reinigung der Entlüftervorrichtung (nur bei Armaturen mit Entlüftervorrichtung). So bleibt die Förderleistung langfristig erhalten.

REINIGUNG DER ENTLÜFTERVORRICHTUNG:

1. Überprüfen Sie den Filter am Absperrhahn. Stellen Sie sicher, dass der Hahn geschlossen ist.
2. Schrauben Sie die Entlüftervorrichtung mit Hilfe des Caché-Schlüssels ab.
3. Befreien Sie den inneren Teil nun mit Hilfe von Kalk entfernenden Lösungen (z. B. Essig) von Verunreinigungen: Essig einwirken lassen und unter fließendem Wasser abspülen.
4. Setzen Sie die Entlüftervorrichtung wieder ein.

EN

CLEANING & MAINTENANCE

Please only use cleaning products that do not contain any solvents and are acid-free. We recommend using products specifically for stainless steel. Using abrasive sponges or metal wool should be avoided.

CLEANING TAKES PLACE IN FOUR SIMPLE STEPS:

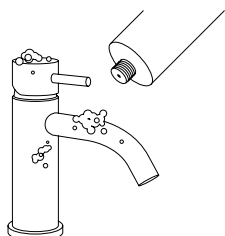
1. Rub the fitting with the cleaning agent.
2. Wipe the fitting with a soft sponge or cloth and thereby also remove stubborn dirt.
3. Rinse the fitting thoroughly with water.
4. Wipe the fitting with a dry towel.

Our products do not require any kind of special maintenance. Nonetheless, it is recommended to clean the ventilation appliance regularly (only for taps with ventilation appliance). This increases the longevity of performance rate.

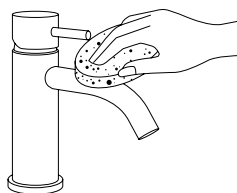
CLEANING THE VENTILATION APPLIANCE:

1. Examine the filter on the stopcock. Make sure that the tap is turned off.
2. Screw the ventilation appliance off using the cache key.
3. Then remove the dirt from the inner part using the decalcification solutions (e. g. vinegar): Let the vinegar soak and rinse under running water.
4. Reattach the ventilation appliance.

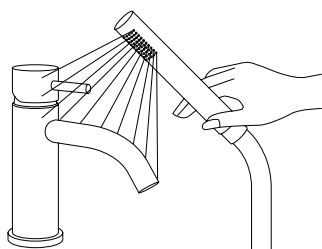
1



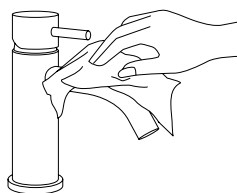
2



3



4

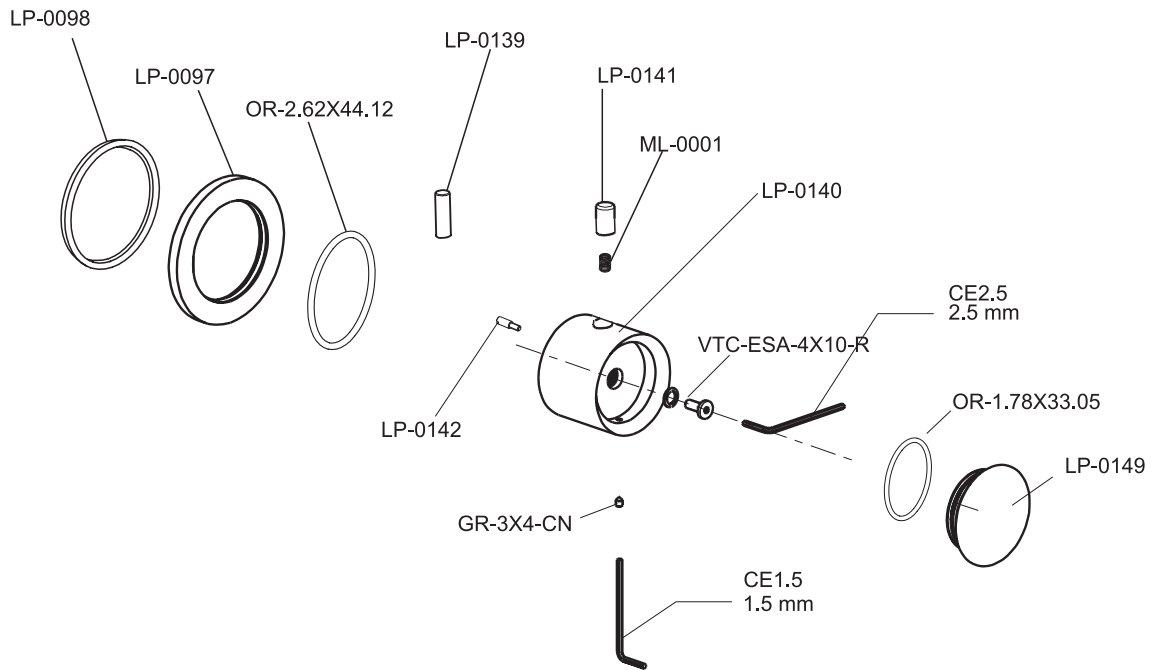




VALLONE

COMO 15

D EXPLOSIONSZEICHNUNG
EN EXPLODED DRAWING





VALLONE

COMO 15

D **KONTAKT**

EN CONTACT

D

BESUCHEN SIE UNSEREN VALLONE® BRAND SHOWROOM

Standort verpflichtet: Direkt gegenüber vom Design Zentrum NRW und dem weltbekannten Red Dot Design Museum präsentieren wir ausgewählte Bad-Kollektionen im offiziellen VALLONE®-Showroom auf dem UNESCO- Welterbe Zollverein. Vereinbaren Sie einen Termin und erleben Sie VALLONE®-Produkte live und zum Anfassen.

VALLONE GMBH

UNESCO-Welterbe Zollverein
Areal A [Schacht XII], Halle 6 [A2]
Gelsenkirchener Str. 181
45309 Essen
Deutschland

E info@vallone.de
T 0201. 857 914 22 0

WWW.VALLONE.DE

EN

VISIT OUR VALLONE® SHOWROOM

The location: we promote selected bathroom collections at the official VALLONE® showroom in the UNESCO world heritage Customs Union, directly opposite the Design Zentrum NRW and world-renowned Red Dot Design Museum. Request an appointment and experience true VALLONE® products through your own touch.

VALLONE GMBH

UNESCO-Welterbe Zollverein
Areal A [Schacht XII], Halle 6 [A2]
Gelsenkirchener Str. 181
45309 Essen
Germany

E info@vallone.de
T 0201. 857 914 22 0

WWW.VALLONE.DE