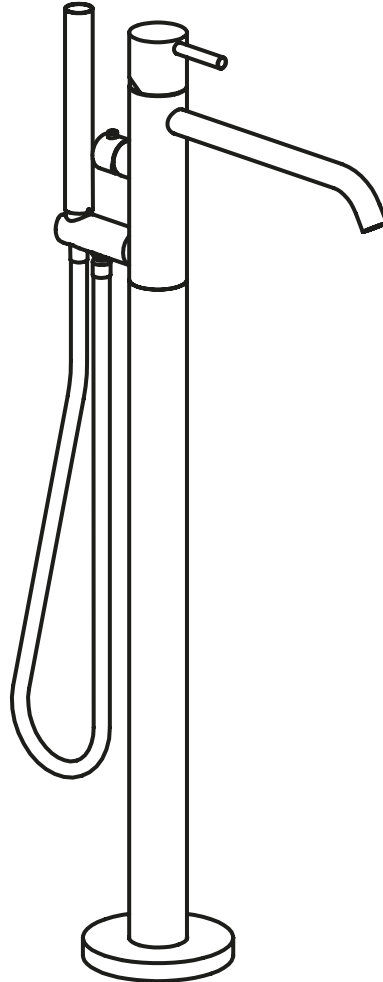




VALLONE



# COMO 04

## MONTAGEANLEITUNG/ INSTALLATION INSTRUCTIONS





VALLONE

# COMO 04

D TECHNISCHES DATENBLATT  
EN TECHNICAL DATA SHEET

D

## BADEWANNEN-ARMATUR

**HÖHE**            **AUSLADUNG**  
870 MM            305 MM

### BESCHREIBUNG

FREISTEHENDE  
BADEWANNENARMATUR  
MIT BRAUSEKOPF  
AUS EDELSTAHL UND 1,5 M  
SCHLAUCH  
ZZGL. UNTERPUTZEINHEIT  
COMO U6

**ART.-NR.**  
1200.50.04



## ACHTUNG!

### VOR DER INSTALLATION IST FOLGENDES ZU BEACHTEN:

- DIE INSTALLATION DARF NUR VON GESCHULTEM FACHPERSONAL UNTER BERÜCKSICHTIGUNG DER MONTAGEANLEITUNG DURCHGEFÜHRT WERDEN. NACH ERFOLGTER INSTALLATION IST DIE MONTAGEANLEITUNG DEM ENDKUNDEN AUSZUHÄNDIGEN.
- UM EINE KORREKTE FUNKTION DES PRODUKTES ZU GEWÄHRLEISTEN, MÜSSEN DIE INHALTE DER MONTAGEANLEITUNG BEFOLGT WERDEN.
- PRÜFEN SIE OB ALLE TEILE DES LIEFERUMFANGS VORLIEGEN UND DAS PRODUKT VOLLSTÄNDIG IST, BEVOR SIE MIT DER INSTALLATION BEGINNEN.
- OFFENSICHTLICHE SCHÄDEN AM PRODUKT SIND VOR DER INSTALLATION ZU REKLAMIEREN.
- KOMPONENTEN DES PRODUKTES DÜRFEN NICHT VERÄNDERT ODER MODIFIZIERT WERDEN. DIE VERBAUTE KARTUSCHE WURDE WERKSEITIG AUF IHRE FUNKTION GEPRÜFT – SIE DARF NICHT GEÖFFNET ODER VERÄNDERT WERDEN.
- WASSERLEITUNGEN MÜSSEN ORDNUNGSGEMÄSS AN DAS PRODUKT ANGESCHLOSSEN WERDEN, UM SCHÄDEN ZU VERMEIDEN.
- DIE MONTAGEANLEITUNG IST VOM ENDKUNDEN AUFZUBEWAHREN.

EN

## BATH FITTINGS

**HEIGHT**            **SPOUT LENGTH**  
870 MM            305 MM

### DESCRIPTION

FREESTANDING BATHTUB  
MIXER WITH DIVERTER, HAND  
SHOWER AND  
1,5 M FLEXIBLE HOSE  
EXCL. FLUSH-MOUNTED  
BOX COMO U6

**TYP. NO.**  
1200.50.04



## ATTENTION!

### BEFORE INSTALLING, PLEASE NOTE THE FOLLOWING:

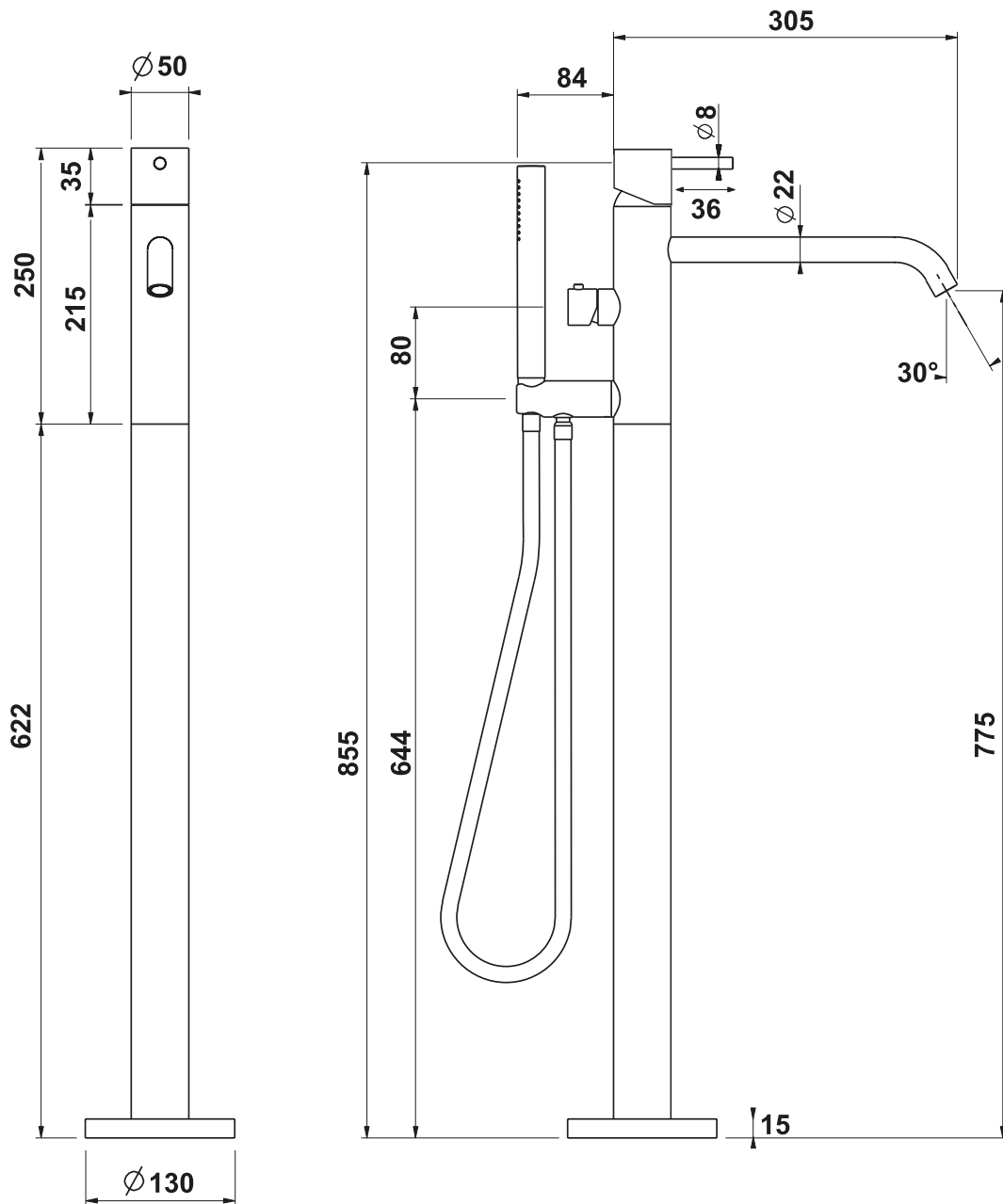
- THE INSTALLATION SHOULD ONLY BE CARRIED OUT BY TRAINED PERSONNEL IN CONSIDERATION OF THE INSTALLATION INSTRUCTIONS. AFTER INSTALLATION, THE INSTRUCTIONS ARE TO BE HANDED OVER TO THE END CUSTOMER.
- IN ORDER TO ENSURE A PROPER FUNCTIONING OF THE PRODUCT, THE INSTALLATION INSTRUCTIONS MUST BE FOLLOWED.
- VERIFY THAT ALL PARTS OF THE DELIVERY AND THE PRODUCT IS COMPLETE BEFORE BEGINNING INSTALLATION.
- OBVIOUS DAMAGE TO THE PRODUCT MUST BE COMPLAINED PRIOR TO INSTALLATION.
- COMPONENTS OF THE PRODUCT MAY NOT BE CHANGED OR MODIFIED. THE BUILT-IN CARTRIDGE HAS BEEN FACTORY-TESTED FOR ITS FUNCTIONALITY – IT MUST NOT BE OPENED OR ALTERED.
- WATER PIPES MUST BE PROPERLY CONNECTED TO THE PRODUCT TO PREVENT DAMAGE.
- THE INSTALLATION INSTRUCTIONS HAVE TO BE KEPT BY THE END CUSTOMER.



VALLONE

# COMO 04

D TECHNISCHES DATENBLATT  
EN TECHNICAL DATA SHEET



Alle Maße in Millimetern.  
All measurements in millimeters.



VALLONE

# COMO 04

D LIEFERUMFANG  
EN DELIVERY SCOPE

D

## LIEFERUMFANG

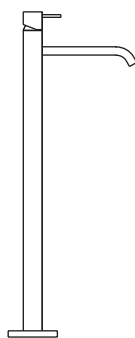
- A. STANDARMATUR  
INCL. STRAHLREGLER
- B. HANDBRAUSE
- C. FLEXSCHLAUCH
- D. HALTERUNG
- E. STRAHLREGLERSCHLÜSSEL
- F. INNENSECHSKANTSCHLÜSSEL
- G. 4X DÜBEL
- H. 4X SCHRAUBEN
- I. MADENSCHRAUBE
- J. ARMATURENSCHLÜSSEL
- K. 2X DRUCKMINDERER

EN

## DELIVERY SCOPE

- A. BATHTUB MIXER  
INCL. AERATOR
- B. HAND SHOWER
- C. PIPE
- D. MOUNTING
- E. CACHE KEY
- F. ALLEN KEY
- G. 4X PLUGS
- H. 4X SCREWS
- I. GRUB SCREW
- J. FITTING WRENCH
- K. PRESSURE REDUCER

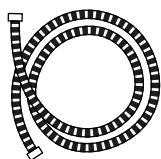
A



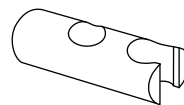
B



C



D



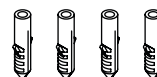
E



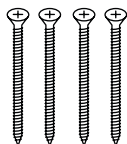
F



G



H



I



J



K



# COMO 04

**D TECHNISCHE INFORMATIONEN**  
**EN TECHNICAL INFORMATION**



**D**

**A. OPTIMALE WARM-  
WASSESTEMPERATUR**  
45 – 65°C (MAX 80°C)

**B. OPTIMALER  
BETRIEBSDRUCK**  
3 Bar / 300000 Pa  
(min. 1 Bar / 100000 Pa –  
max. 5 Bar / 500000 Pa)



**ACHTUNG!**

DIE GENANNTEN WERTE FÜR BETRIEBSDRUCK UND TEMPERATUR MÜSSEN ZWINGEND EINGEHALTEN WERDEN. BEI ÜBER- ODER UNTERSCHREITUNG DER GENANNTEN WERTE KANN DAS PRODUKT SCHADEN NEHMEN UND/ODER NICHT KORREKT FUNKTIONIEREN. WASSERLEITUNGEN MÜSSEN VOR DER INSTALLATION ORDNUNGSGEMÄSS GESPÜLT WERDEN. SPERREN SIE VOR BEGINN DER INSTALLATION DIE WARM- UND KALTWASSERZUFUHR AB.

**EN**

**A. OPTIMUM TEMPERA-  
TURE HOT WATER**  
45 – 65°C (MAX 80°C)

**B. OPTIMUM OPERATING  
PRESSURE**  
3 Bar / 30,000 Pa  
(min. 1 Bar / 10,000 Pa –  
max. 5 Bar / 50,000 Pa)



**ACHTUNG!**

THE STATED VALUES FOR OPERATING PRESSURE AND TEMPERATURE MUST BE STRICTLY ADHERED TO. IF THE ABOVE VALUES ARE EXCEEDED OR UNDERCUT, IT MAY CAUSE DAMAGE OR MALFUNCTIONING OF THE PRODUCT. WATER PIPES MUST BE FLUSHED PROPERLY BEFORE INSTALLATION. TURN OFF THE HOT AND COLD WATER SUPPLY BEFORE STARTING THE INSTALLATION.

# COMO 04

**D MONTAGEANLEITUNG**  
**EN INSTALLATION INSTRUCTIONS**

**D**

## MONTAGEANLEITUNG

Um die Armatur mit der Unterputzeinheit COMO U6 zu verbinden, entfernen Sie zunächst die Abdeckungen der Unterputzeinheit. Gehen Sie wie folgt vor:

- Lösen Sie die beiden Schrauben (1) und entnehmen Sie die Abdeckplatte (2). Entnehmen Sie ebenfalls die beiden Verschlusskappen (3) aus den Zuläufen (4).

## UM DIE ARMATUR ZU MONTIEREN, GEHEN SIE WIE FOLGT VOR:

- Platzieren Sie die Armatur an der dafür vorgesehenen Stelle über der Unterputzeinheit.
- Verbinden Sie die Anschlüsse für Warm- und Kaltwasser der Armatur mit denen der Unterputzarmatur.
- Sollte der Betriebsdruck im Wassersystem höher sein, als in der Montageanleitung empfohlen, setzen Sie die im Lieferumfang enthaltenen Druckminderer (2) an der Unterseite der Anschlüsse (3) ein. (Figur 2)
- Richten Sie nun die Armatur wie gewünscht aus. Sobald die Ausrichtung erfolgt ist, markieren Sie mit einem Stift durch die Löcher der Bodenplatte 4 Punkte auf dem Boden.
- Bohren Sie an den markieren Stellen jeweils ein 8 x 40 mm Loch in den Boden. Platzieren Sie je einen Dübel (1) in jedes der 4 Bohrlöcher.
- Fixieren Sie die Armatur mit den im Lieferumfang enthaltenen Schrauben durch die Löcher der Bodenplatte.
- Setzen Sie nun die Zierblende (4) auf die Bodenplatte.
- Setzen Sie die Halterung der Brause (7) auf den Anschluss der Armatur (8) und befestigen diese mit der Madenschraube (9) unter Zuhilfenahme des Innensechskant-Schlüssels (10).
- Verbinden Sie den Flexschlauch (5) mit der Handbrause (6) und der Halterung (7).
- Öffnen Sie die Wasserzufuhr zur Armatur.

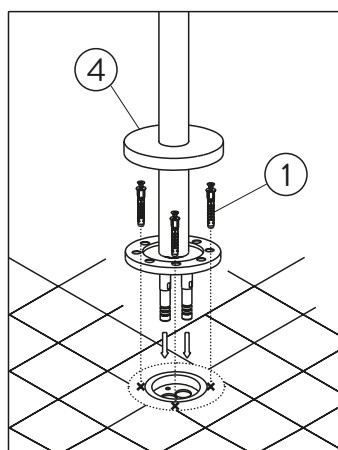
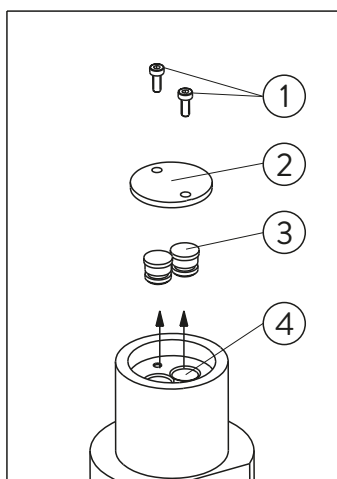


fig. 1

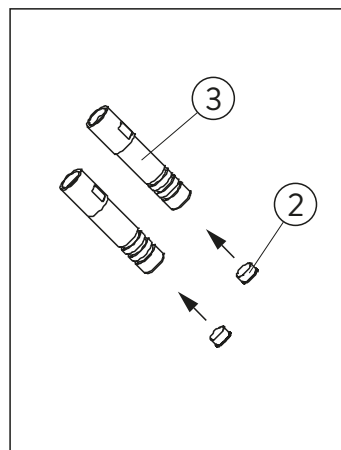


fig. 2

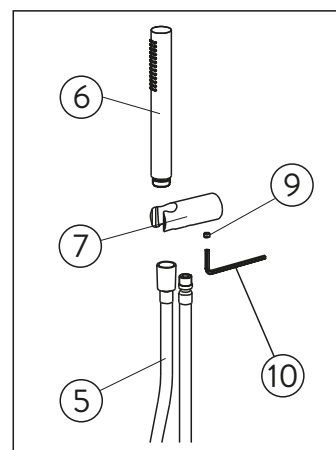


fig. 3

# COMO 04

D MONTAGEANLEITUNG  
EN INSTALLATION INSTRUCTIONS

EN

## MOUNTING INSTRUCTIONS

In order to connect the mixer to the flush-mounted box COMO U6, first take off the cover. Continue as follows:

- Loosen both screws (1) and take off the cover plate (2). Also remove both caps (3) from the inlets (4).

### TO INSTALL THE MIXER, CONTINUE AS FOLLOWS:

- Place the flush-mounted box on its intended location over the flush-mounted box.
- Connect the warm and cold water inlets of the mixer to the appropriate connections of the flush-mounted box.
- If the operating pressure is higher than recommended in the installation manual, attach the pressure reducer (2) included in the scope of delivery to the bottom of the flexible pipes (3). (Fig. 2)
- Now align the mixer as desired. Once aligned, use a pencil to mark four points on the floor through the holes in the bottom plate.
- Drill an 8 x 40 mm hole into the ground at the marked points. Place one dowel (1) in each of the four holes.
- Fasten the mixer with the supplied screws through the holes of the base plate.
- Now place the collar (4) on the base plate.
- Place the holder for the hand shower (7) on the connection of the mixer (8) and fasten it with the grub screw (9) using the hex key (10).
- Connect the flexible pipes (5) to the hand shower (6) and its holder (7).
- Open the water supply to the mixer.

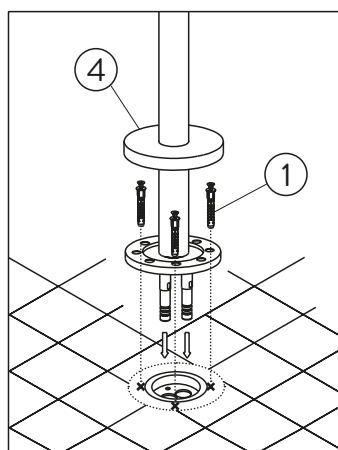
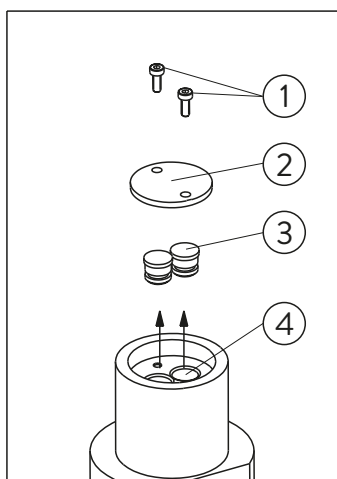


fig. 1

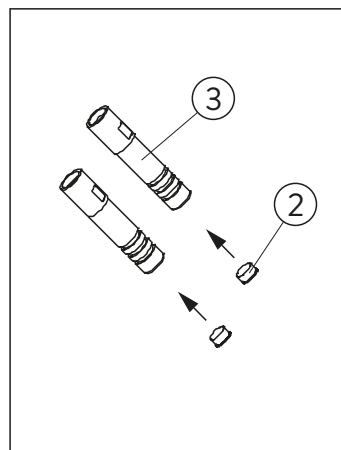


fig. 2

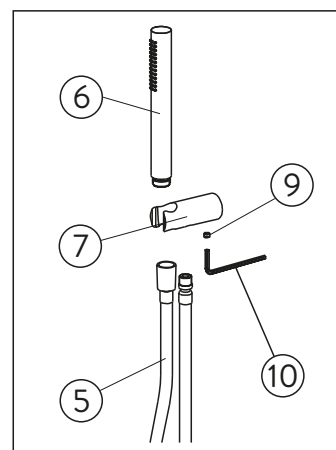


fig. 3

# COMO 04

D MONTAGEANLEITUNG  
EN INSTALLATION INSTRUCTIONS

D

## AUSWECHSELN DER KARTUSCHE:

**ACHTUNG! ÖFFNEN SIE DIE ARMATUR ERST, WENN DIE WASSERZUFUHR ZUR ARMATUR UNTERBROCHEN IST. EIN WECHSEL DER KARTUSCHE IST NUR OHNE ANLIEGENDEN WASSERDRUCK MÖGLICH! STELLEN SIE BEI EINEM WECHSEL DER KARTUSCHE SICHER, DASS DIE AUFLAGEFLÄCHE DER KARTUSCHENDICHTUNG IM KORPUS DER ARMATUR FREI VON VERSCHMUTZUNGEN ODER FREMDKÖRPERN IST.**

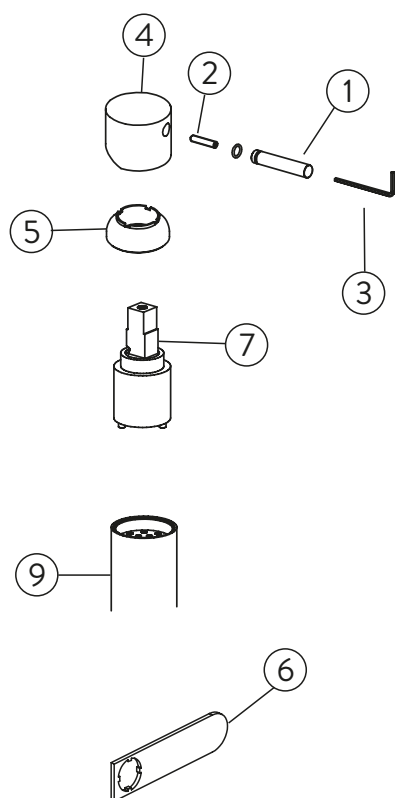
- Lösen Sie den Hebel (1) vom Kopf der Armatur (4) mit einer Drehbewegung gegen den Uhrzeigersinn.
- Lösen Sie dann die Madenschraube (2) vom Kopf der Armatur (4) mit Hilfe des Innensechskant-Schlüssels (3).
- Nehmen sie nun den Kopf der Armatur (4) herunter.
- Lösen Sie die Verschlussblende (5) mit dem Armaturenschlüssel (6) gegen den Uhrzeigersinn.
- Entnehmen Sie nun die Kartusche (7) von der Auflagefläche im Korpus der Armatur (9).
- Um einen korrekten Sitz der Kartusche zu gewährleisten, beachten Sie die beiden Zähne an der Unterseite der Kartusche, sowie die dafür vorgesehenen Aussparungen auf der Kontaktfläche im Korpus der Armatur (9). Zähne und Aussparungen müssen ineinandergreifen.
- Zum Zusammenbau der Armatur verfahren Sie in umgekehrter Reihenfolge. Schrauben sie die Verschlussblende (5) kräftig zu.

EN

## EXCHANGING THE CARTRIDGE:

**ATTENTION! ONLY OPEN THE MIXER WHEN THE WATER SUPPLY IS DISCONNECTED. A CARTRIDGE EXCHANGE IS ONLY POSSIBLE WITHOUT ADJACENT WATER PRESSURE. WHEN SWITCHING THE CARTRIDGE, MAKE SURE THAT THE CONTACT SURFACE OF THE CARTRIDGE SEAL IN THE MIXER BODY IS FREE OF ANY DIRT OR FOREIGN SUBSTANCES.**

- Loosen the lever (1) from the top of the mixer (4) by rotating counterclockwise.
- Then loosen the grub screw (2) off of the head of the mixer (4) using the hex key (3).
- Take off the top of the mixer (4).
- Loosen the cartridge concealer (5) with the key (6) by rotating counterclockwise.
- Now remove the cartridge (7) from the contact surface in the mixer body (9).
- To ensure that the cartridge is placed correctly, note the two teeth at the bottom of the cartridge and the corresponding recesses in the contact surface of the mixer body (9). Teeth and recesses must mesh.
- To assemble the mixer proceed in reverse order. Firmly tighten the cartridge concealer (5).





# COMO 04

D REINIGUNG & PFLEGE  
EN CLEANING & CARE

D

## REINIGUNG & WARTUNG

Bitte verwenden Sie zur Reinigung ausschließlich Produkte, die kein Lösemittel enthalten und nicht säurehaltig sind. Wir empfehlen die Verwendung spezifischer Produkte für rostfreien Stahl. Auch der Gebrauch von Scheuerschwämmen oder Metallwolle sollte vermieden werden.

### DIE REINIGUNG ERFOLGT IN VIER EINFACHEN SCHRITTEN:

1. Reiben Sie die Armatur mit dem Reinigungsmittel ein.
2. Wischen Sie mit einem weichen Lappen oder Schwamm über die Armatur und entfernen Sie so auch größere Verschmutzungen.
3. Spülen Sie die Armatur gründlich mit Wasser ab.
4. Wischen Sie die Armatur mit einem Handtuch trocken.

Unsere Produkte erfordern keine besondere Wartung. Trotzdem empfiehlt sich die regelmäßige Reinigung der Entlüftervorrichtung (nur bei Armaturen mit Entlüftervorrichtung). So bleibt die Förderleistung langfristig erhalten.

### REINIGUNG DER ENTLÜFTERVORRICHTUNG:

1. Überprüfen Sie den Filter am Absperrhahn. Stellen Sie sicher, dass der Hahn geschlossen ist.
2. Schrauben Sie die Entlüftervorrichtung mit Hilfe des Strahlreglerschlüssels ab.
3. Befreien Sie den inneren Teil nun mit Hilfe von Kalk entfernenden Lösungen (z. B. Essig) von Verunreinigungen: Essig einwirken lassen und unter fließendem Wasser abspülen.
4. Setzen Sie die Entlüftervorrichtung wieder ein.

EN

## CLEANING & MAINTENANCE

Please only use cleaning products that do not contain any solvents and are acid-free. We recommend using products specifically for stainless steel. Using abrasive sponges or metal wool should be avoided.

### CLEANING TAKES PLACE IN FOUR SIMPLE STEPS:

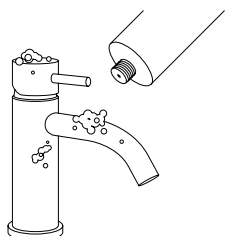
1. Rub the fitting with the cleaning agent.
2. Wipe the fitting with a soft sponge or cloth and thereby also remove stubborn dirt.
3. Rinse the fitting thoroughly with water.
4. Wipe the fitting with a dry towel.

Our products do not require any kind of special maintenance. Nonetheless, it is recommended to clean the ventilation appliance regularly (only for taps with ventilation appliance). This increases the longevity of performance rate.

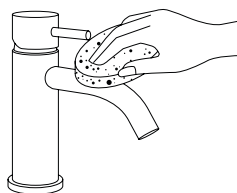
### CLEANING THE VENTILATION APPLIANCE:

1. Examine the filter on the stopcock. Make sure that the tap is turned off.
2. Screw the ventilation appliance off using the aerator key.
3. Then remove the dirt from the inner part using the decalcification solutions (e. g. vinegar): Let the vinegar soak and rinse under running water.
4. Reattach the ventilation appliance.

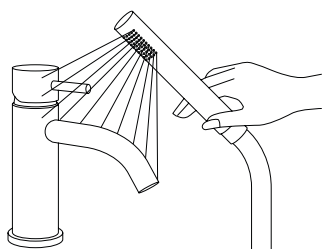
1



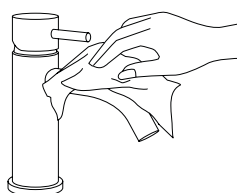
2



3



4



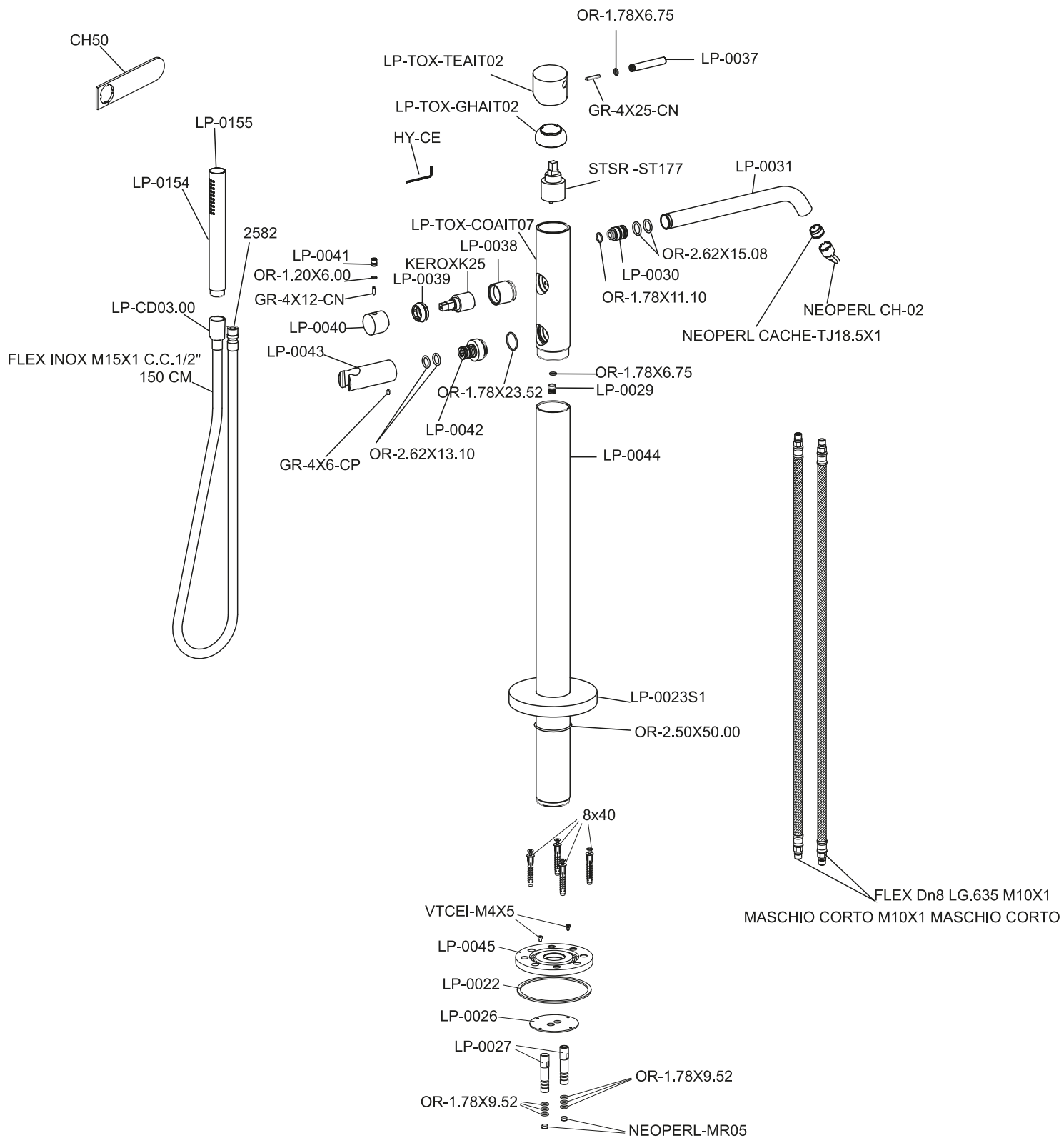


VALLONE

# COMO 04

D EXPLOSIONSZEICHNUNG

EN EXPLODED DRAWING





# COMO 04

D KONTAKT  
EN CONTACT

D

## BESUCHEN SIE UNSEREN VALLONE® BRAND SHOWROOM

Standort verpflichtet: Direkt gegenüber vom Design Zentrum NRW und dem weltbekannten Red Dot Design Museum präsentieren wir ausgewählte Bad-Kollektionen im offiziellen VALLONE®-Showroom auf dem UNESCO- Welterbe Zollverein. Vereinbaren Sie einen Termin und erleben Sie VALLONE®-Produkte live und zum Anfassen.

### VALLONE GMBH

UNESCO-Welterbe Zollverein  
Areal A [Schacht XII], Halle 6 [A2]  
Gelsenkirchener Str. 181  
45309 Essen  
Deutschland

E [info@vallone.de](mailto:info@vallone.de)  
T 0201. 857 914 22 0

[WWW.VALLONE.DE](http://WWW.VALLONE.DE)

EN

## VISIT OUR VALLONE® SHOWROOM

The location: we promote selected bathroom collections at the official VALLONE® showroom in the UNESCO world heritage Customs Union, directly opposite the Design Zentrum NRW and world-renowned Red Dot Design Museum. Request an appointment and experience true VALLONE® products through your own touch.

### VALLONE GMBH

UNESCO-Welterbe Zollverein  
Areal A [Schacht XII], Halle 6 [A2]  
Gelsenkirchener Str. 181  
45309 Essen  
Germany

E [info@vallone.de](mailto:info@vallone.de)  
T 0201. 857 914 22 0

[WWW.VALLONE.DE](http://WWW.VALLONE.DE)