



VALLONE

BADEWANNE
FREISTEHEND

MAßE
1500 x 740 x 560 MM

FÜLLMENGE
291 L

MATERIAL
VELVET STONE™
(HOCHWERTIGER MINERALGUSS)

GEWICHT
WEISS: 130 KG
FARBIG: 154 KG

FARBEN	ART.-NR.
○ WEISS MATT:	100.10.20.MW
● SCHWARZ MATT:	100.10.20.MB
● ARIZONA MATT:	100.10.20.MA
● EFESO MATT:	100.10.20.ME
● LONDRA MATT:	100.10.20.ML

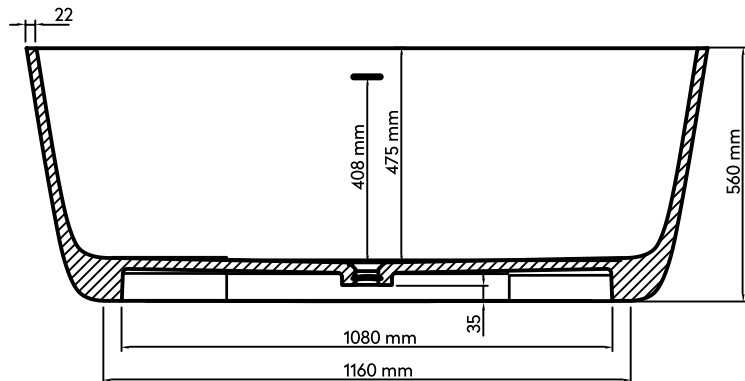
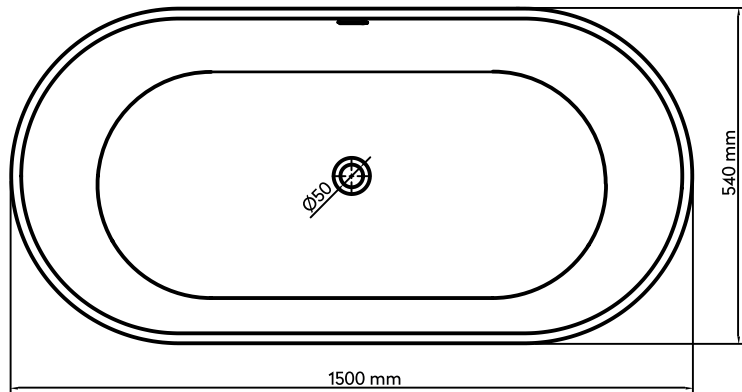
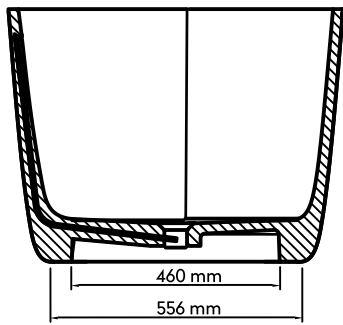


BOÉ (M)

BALANCED SERENITY

Der Piz Boe, der höchste Gipfel im Sellamassiv und Teil der Dolomiten, beeindruckt durch seine majestätischen vertikalen Felsformationen und sein atemberaubendes Panorama. Von höchster Eleganz ist auch die davon inspirierte Kollektion BOÉ: Sie begeistert mit perfekt ausbalancierten Konturen und geradliniger Formensprache, die maximale Flexibilität bei der Platzierung im Raum erlaubt – dank paralleler Seitenränder sind die Badewannen besonders platzsparend. Als eigene kleine Kollektion bestehend aus je zwei Becken und Wannern fügt sich BOÉ in jeder Kombination perfekt in die eigene Wellness-Oase ein.





BOÉ (M)

ABMESSUNGEN (IN MM)



BESUCHEN SIE UNSEREN VALLONE® BRAND SHOWROOM

Standort verpflichtet: Direkt gegenüber vom Design Zentrum NRW und dem weltbekannten Red Dot Design Museum präsentieren wir ausgewählte Bad-Kollektionen im offiziellen VALLONE®-Showroom auf dem UNESCO-Welterbe Zollverein. Vereinbaren Sie einen Termin und erleben Sie VALLONE®-Produkte live und zum Anfassen.

E INFO@VALLONE.DE

T 0201. 857 914 22 0

WWW.VALLONE.DE



ABLAUFGARNITUR IN CHROM
ODER VELVET STONE™



ERHÄLTlich
IN MATT



EINFACHE REINIGUNG
DURCH FUGENLOSES DESIGN