

# add/steel 02-80



VALLONE

## PRODUKTINFORMATIONEN PRODUCT INFORMATION

### BESCHREIBUNG DISCRIPTION

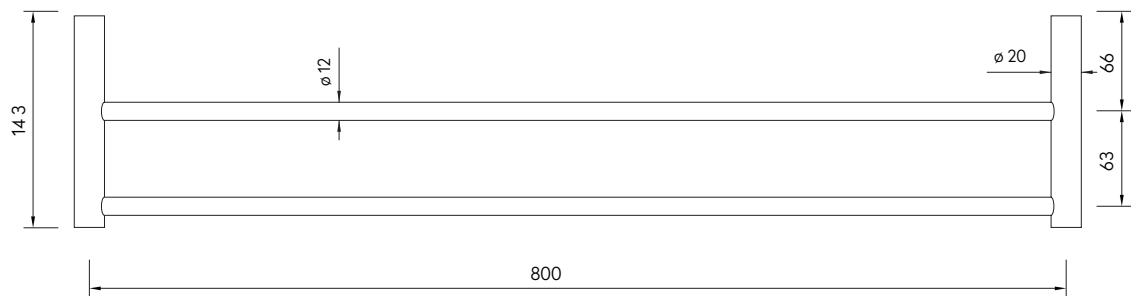
DOPPELTE HANDTUCHSTANGE AUS EDELSTAHL,  
LÄNGE: 825 MM  
DOUBLE TOWEL RAIL MADE OF STAINLESS STEEL,  
LENGTH: 825 MM

### ARTIKELNUMMER ITEM NUMBER

BRUSHED MATT 2300-70-102-M-80



## MASSE DIMENSIONS



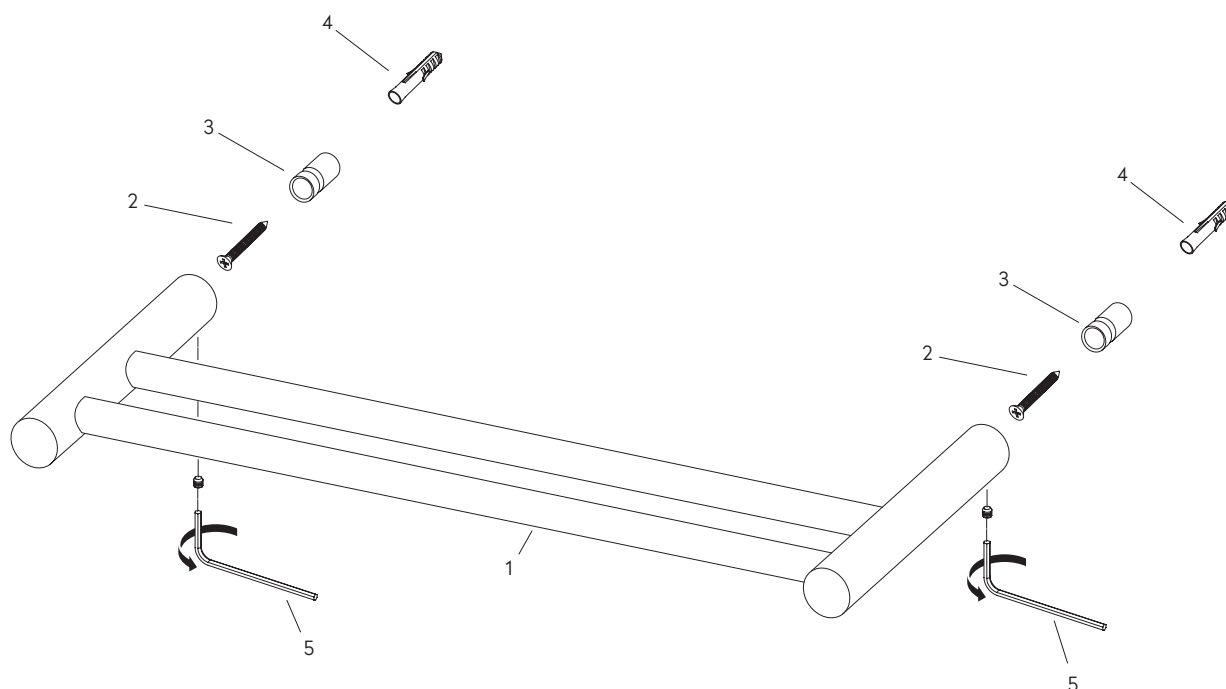
Alle Maße in Millimetern. Produktionstoleranzen vorbehalten.  
All dimensions in millimeters. Production tolerances reserved.

# add/steel 02-80



VALLONE

## MONTAGE INSTALLATION



- 1 HANDTUCHSTANGE  
TOWEL RAIL
- 2 SCHRAUBEN  
SCREW
- 3 FIXIERSTÜCK  
FIXATION PART
- 4 DÜBEL  
PLUG
- 5 INNENSECHSKANTSCHLÜSSEL  
ALLEN KEY