

VALLONE

BADEWANNE
FREISTEHEND

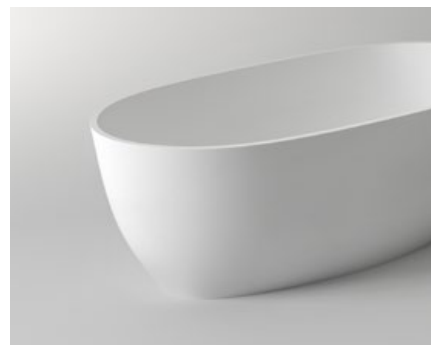
MAßE
1500 x 700 x 500 mm

GEWICHT
90 KG

FÜLLMENGE
250 L

MATERIAL
VELVET STONE™
(HOCHWERTIGER MINERALGUSS)

FARBEN
WEISS MATT
ART.-NR. 1300.10.01.MW

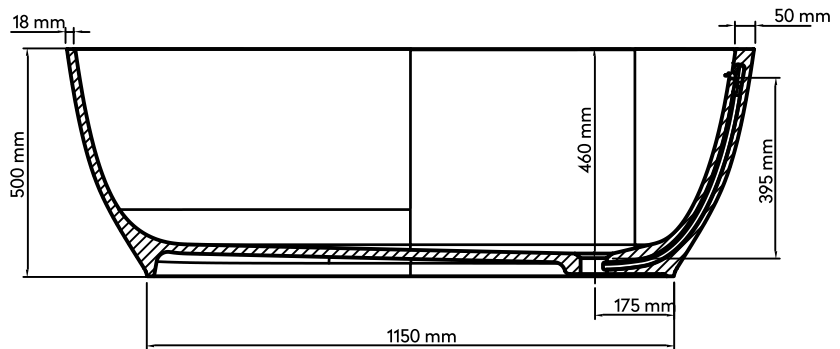
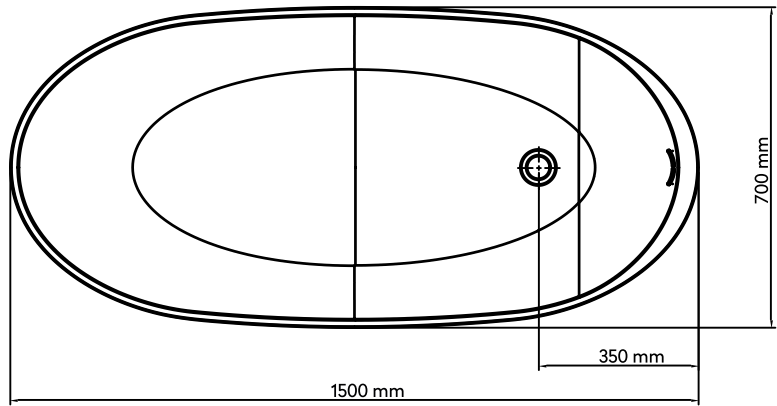
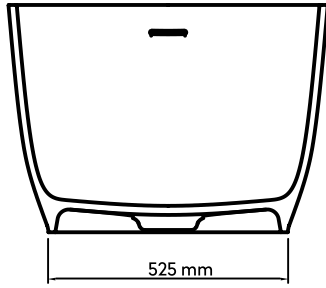


AARE

FOUNTAIN OF WELLNESS

Der Piz Boe, der höchste Gipfel im Sellamassiv und Teil der Dolomiten, beeindruckt durch seine majestätischen vertikalen Felsformationen und sein atemberaubendes Panorama. Von höchster Eleganz ist auch die davon inspirierte Kollektion BOÉ: Sie begeistert mit perfekt ausbalancierten Konturen und geradliniger Formensprache, die maximale Flexibilität bei der Platzierung im Raum erlaubt – dank paralleler Seitenränder sind die Badewannen besonders platzsparend. Als eigene kleine Kollektion bestehend aus je zwei Becken und Wannern fügt sich BOÉ in jeder Kombination perfekt in die eigene Wellness-Oase ein.





AARE

ABMESSUNGEN (IN MM)



BESUCHEN SIE UNSEREN VALLONE® BRAND SHOWROOM

Standort verpflichtet: Direkt gegenüber vom Design Zentrum NRW und dem weltbekannten Red Dot Design Museum präsentieren wir ausgewählte Bad-Kollektionen im offiziellen VALLONE®-Showroom auf dem UNESCO-Welterbe Zollverein. Vereinbaren Sie einen Termin und erleben Sie VALLONE®-Produkte live und zum Anfassen.

E INFO@VALLONE.DE

T 0201. 857 914 22 0

WWW.VALLONE.DE



ABLAUGGARNITUR IN
VELVET STONE™



ERHÄLTlich
IN MATT



EINFACHE REINIGUNG
DURCH FUGENLOSES DESIGN