

TECHNISCHE INFORMATIONEN  
TECHNICAL INFORMATION



# quad bidet

Wandhängendes Bidet  
Wall-hung bidet

# quad bidet



VALLONE

## PRODUKTINFORMATIONEN PRODUCT INFORMATION

### BESCHREIBUNG DISCRIPTION

WANDHÄNGENDES BIDET, KERAMIK  
WALL-HUNG BIDET, CERAMIC

### MASSE DIMENSIONS

550 X 350 X 370 MM

### GEWICHT WEIGHT

25,5 KG

### ARTIKELNUMMER ITEM NUMBER

WEISS MATT 5100-80-0032-MW  
WHITE MATT

SCHWARZ MATT 5100-80-0032-MB  
BLACK MATT

### ZUSÄTZLICH ERFORDERLICHES PRODUKT ADDITIONAL REQUIRED PRODUCT

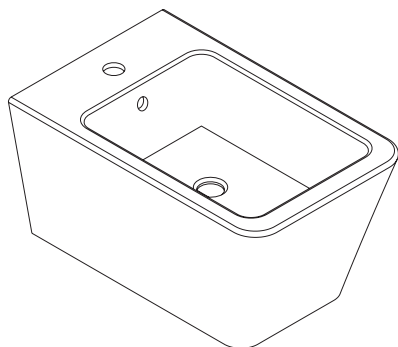
### ABLAUFGARNITUR BIDET BIDET DRAIN SET



ARTIKELNUMMER 5100-00-01  
ITEM NUMBER

## LIEFERUMFANG SCOPE OF DELIVERY

A



B

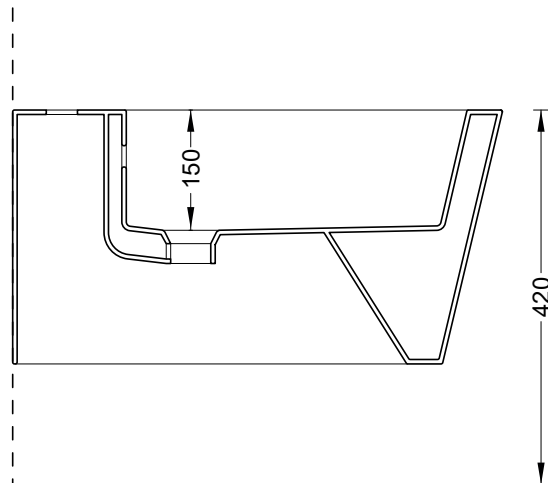
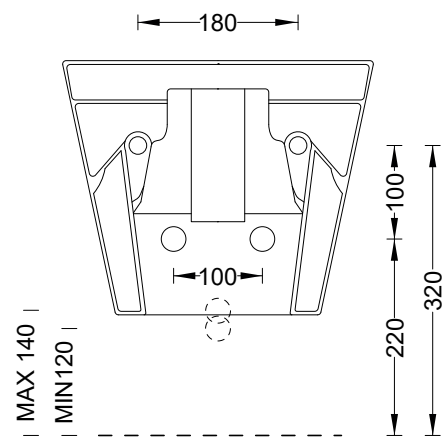
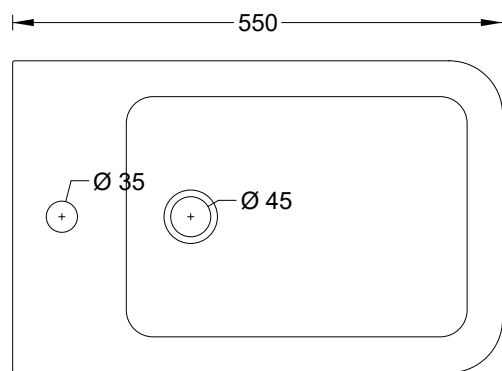


- A BIDET  
BIDET
- B BEFESTIGUNGSKIT  
FASTENING KIT

# quad bidet



## MASSZEICHNUNG DIMENSIONAL DRAWING



Alle Maße in Millimetern. Produktionstoleranzen vorbehalten.  
All dimensions in millimeters. Production tolerances reserved.



## HINWEISE ZUR MONTAGE NOTES ON ASSEMBLY

---

### VOR DER INSTALLATION IST FOLGENDES ZU BEACHTEN:

- Die Installation darf nur von geschultem Fachpersonal unter Berücksichtigung der Montageanleitung und den allgemein anerkannten Regeln der Technik (a.a.R.d.T.) durchgeführt werden. Nach erfolgter Installation ist die Montageanleitung dem Endanwender auszuhändigen.
- Um eine korrekte Funktion des Produktes zu gewährleisten, müssen die Anweisungen und Schritte der Montageanleitung befolgt werden. Das Bidet ist so zu installieren wie in der Montageanleitung angegeben.
- Offensichtliche Schäden am Produkt sind vor der Installation zu reklamieren. Nach der Installation kann die Reklamation offensichtlicher Schäden nicht mehr berücksichtigt werden.
- Vor der Installation ist zu prüfen, ob alle Teile des Lieferumfangs vorliegen und das Produkt vollständig ist.
- Scharfkantiges Werkzeug sowie schmutziges Arbeitsmaterial sollten nicht auf dem Produkt abgelegt werden.
- Die einzelnen Komponenten des Produktes oder das Produkt selbst dürfen nicht verändert oder modifiziert werden. Wir übernehmen keine Gewährleistung für Modifikationen und weisen darauf hin, dass auch die gesetzliche Gewährleistung durch eine Modifikation des Produktes eingeschränkt oder vollständig aufgehoben werden kann.
- Die Montageanleitung ist vom Endanwender aufzubewahren.

---

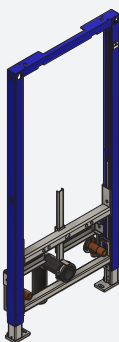
### PLEASE TAKE NOTE OF THE FOLLOWING BEFORE INSTALLATION:

- Installation may only be carried out by trained technical staff and in compliance with the installation instructions and the generally recognised rules of technology (a.a.R.d.T.). After successful installation, the installation instructions must be handed over to the end user.
- To ensure correct functioning of the product, the instructions and steps in the installation instructions must be observed. Bidets must be installed as specified in the installation instructions.
- Obvious damage to the product must be reported before installation. Complaints about obvious damage can no longer be considered after installation.
- Sharp-edged tools as well as dirty working material should not be placed on the product.
- Before installation, make sure that all parts of the scope of delivery are included and that the product is complete.
- The individual components of the product or the product itself must not be changed or modified. Modifications of the product are not covered by any warranty and the legal warranty may also be limited or completely voided due to a modification.
- The installation instructions must be kept by the end user.

## MONTAGEANLEITUNG INSTALLATION INSTRUCTION



**BITTE BEACHTEN SIE:**  
**PLEASE NOTE:**



Für eine einfache und schnelle Montage des QUAD Bidets empfehlen wir unverbindlich die Verwendung eines GEBERIT Unterputzelements. VALLONE® empfiehlt das Produkt:

Geberit Duofix Element für Bidet, 112 cm, universell

Artikel: 111.510.00.1

For easy and quick installation of the QUAD bidet, we recommend non-binding using a GEBERIT concealed element. VALLONE® recommends the product:

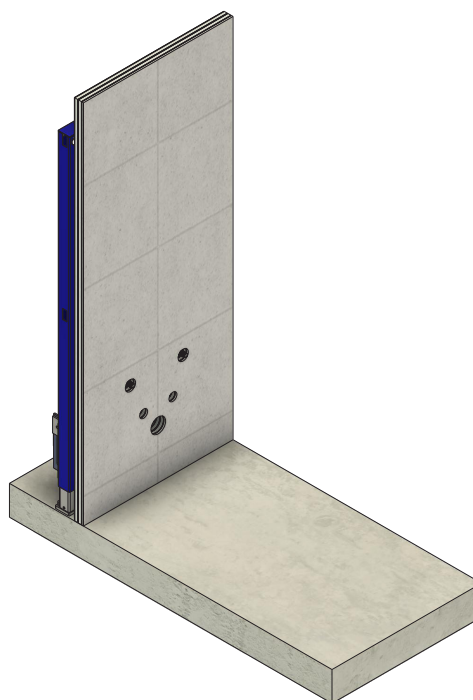
Geberit Duofix element for bidet, 112 cm, universal

Article: 111.510.00.1

1

Beginnen Sie die Montage mit einem vorbereitetem Montageelement und einem fertig angelegtem Fliesen-spiegel. Schützen Sie den Boden und das Bidet mit dem Auslegen einer Schutzfolie oder Decke.

Start the installation with a prepared mounting rack and ready laid tiles. Protect the floor and the bidet itself with the laying of a protective film or blanket.



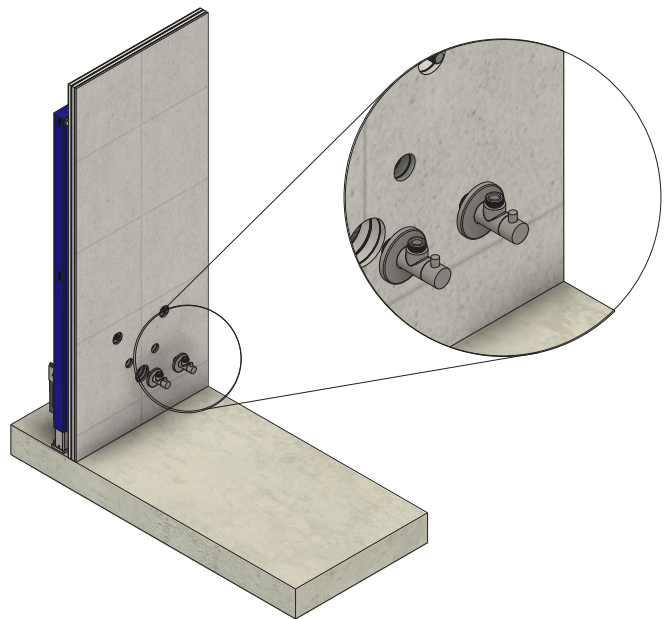
## MONTAGEANLEITUNG INSTALLATION INSTRUCTION

---

2

Montieren Sie zuerst die Eckventile (nicht im Lieferumfang enthalten) an die Wasseranschlüsse. Richten Sie sich dabei nach den Inhalten der Montageanleitung der Eckventile.

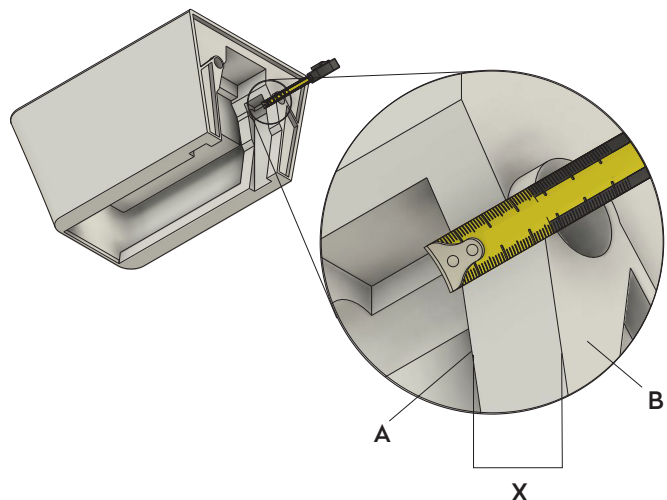
First install the angle valves (not included in the scope of delivery) on the water connections. Follow the contents of the assembly instructions for the angle valves.



3

Überprüfen Sie auf der Rückseite des Bidets den Abstand der Flächen A und B zueinander. Dieser Abstand wird im Folgenden als X beschrieben.

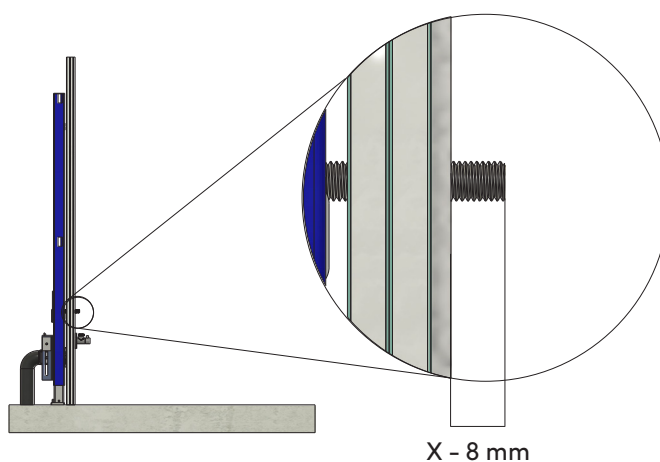
Check the distance between surfaces A and B on the back of the bidet. This distance is described below as X.



## MONTAGEANLEITUNG INSTALLATION INSTRUCTION

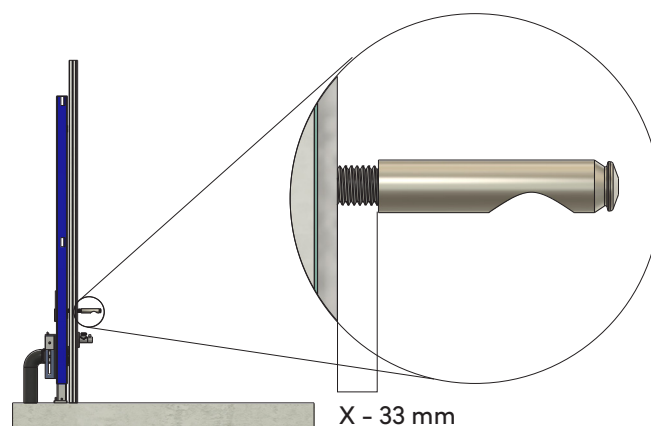
- 4 Falls nötig, kürzen Sie die Gewindebolzen des Montagegestells ein. Die überstehende Länge der Gewindestangen soll  $X - 8$  mm betragen.

If necessary, shorten the threaded bolts of the mounting rack. The protruding length of the threaded rods should be  $X - 8$  mm.



- 5 Schrauben Sie die beiden Bolzen des Befestigungs-Sets auf die Gewindestangen. Der Abstand zwischen der Rückseite des Bolzens und der Vorderkante der Fliesen beträgt den Wert  $X - 33$  mm. Achten Sie darauf, dass die Öffnungen der Bolzen nach unten zeigen.

Screw the two bolts of the fixing set onto the threaded rods. The distance between the back of the bolt and the front edge of the tiles is the value  $X - 33$  mm. Make sure that the openings of the bolts point downwards.



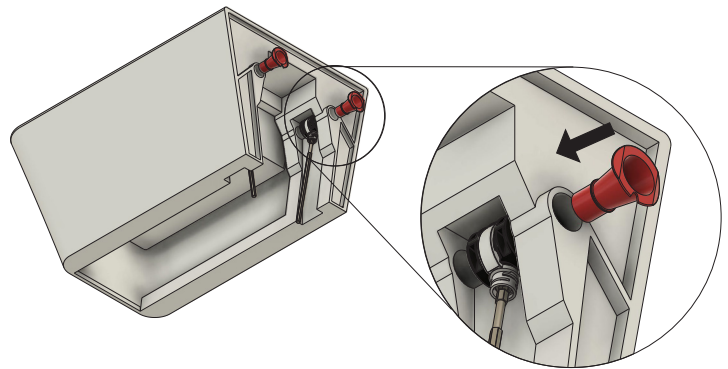
# quad bidet

## MONTAGEANLEITUNG INSTALLATION INSTRUCTION

---

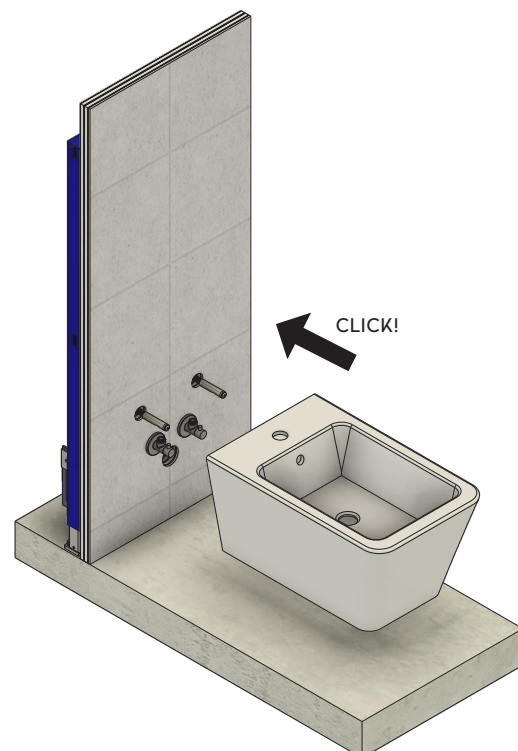
- 6** Positionieren Sie die Montagehalter des Befestigungs-Sets so auf der Innenseite des Bidets, dass sie in der dafür vorgesehenen Aussparung Platz finden. Pressen Sie die beiden roten Hülzen durch die Rückseite des Bidets in die Montagehalter.

Position the mounting brackets of the fixing set on the inside of the Bidet so that they fit into the recess provided. Press the two red sleeves through the back of the bidet into the mounting brackets.



- 7** Setzen Sie nun das Bidet auf die Montagebolzen an der Wand. Achten Sie drauf, dass die Montagebolzen hörbar im Bidet einrasten.

Now place the bidet on the mounting bolts on the wall. Make sure that the mounting bolts audibly engage in the bidet.

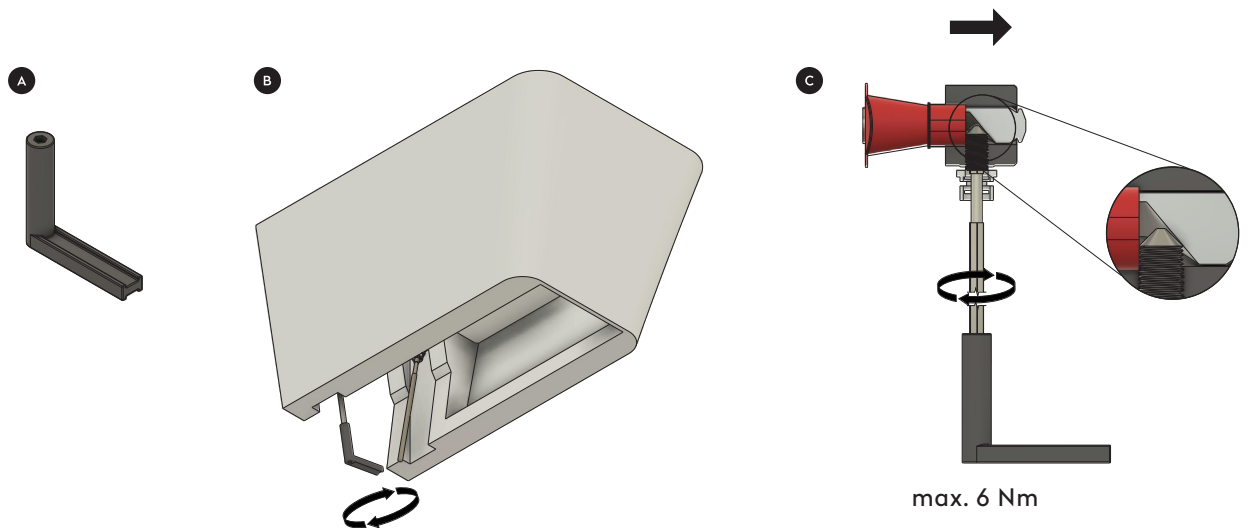


## MONTAGEANLEITUNG INSTALLATION INSTRUCTION

8

Nutzen Sie den schwarzen Kunststoff-Schlüssel (A) um die Verlängerungen der Montagehalter zu rotieren (B). Durch das Drehen im Uhrzeigersinn fixieren Sie das Bidet an der Wand (C).

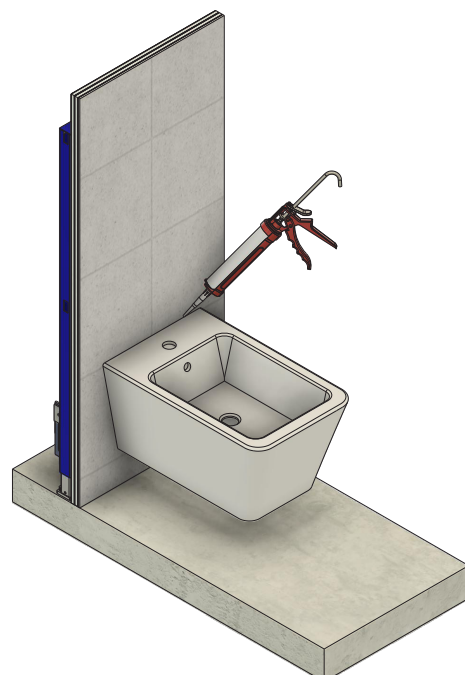
Use the black plastic key (A) to rotate the mounting bracket extensions (B). Turn clockwise to fix the Bidet to the wall (C).



9

Versiegeln Sie das Bidet nach erfolgter Montage mit einer dauerelastischen Wartungsfuge.

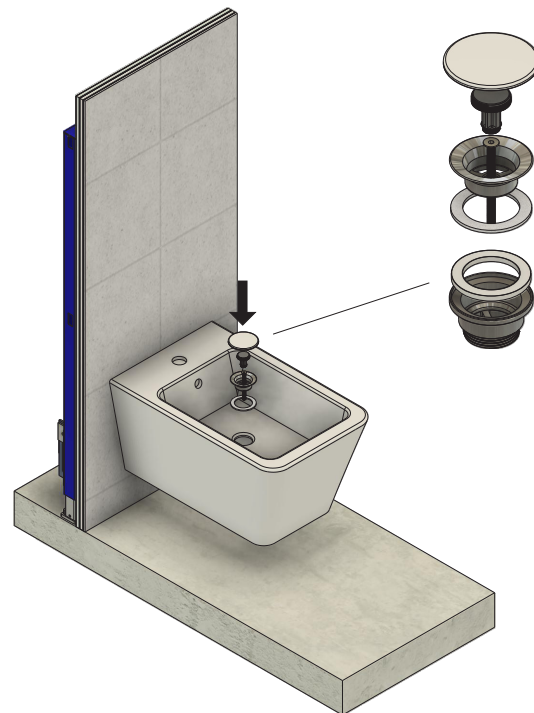
After installation, seal the bidet with a permanently elastic maintenance joint.



## MONTAGEANLEITUNG INSTALLATION INSTRUCTION

- 10 Montieren Sie nun die Ablaufgarnitur in das Bidet wie auf der Skizze gezeigt.

Now install the drain set in the bidet as shown in the sketch.



- 11 Installieren Sie abschließend die Bidet-Armatur und den Siphon. Richten Sie sich nach den Inhalten der entsprechenden Montageanleitungen. Die Montage des Bidets ist somit abgeschlossen.

Finally, install the bidet tap and the siphon. Follow the contents of the corresponding assembly instructions. The assembly of the bidet is now complete.



## PFLEGE UND WARTUNG - FÜR MATTE KERAMIK BIDETS CARE AND MAINTENANCE - FOR MATT CERAMIC BIDETS

---

Unsere matt gebrannten Keramik Bidets zeichnen sich durch eine edle, seidenmatte und robuste Oberfläche aus, die bei korrekter Pflege und Reinigung lange mit ihrer Schönheit begeistert. Beachten Sie folgende Hinweise zur Reinigung, um die langfristige Funktion und Oberflächenbeschaffenheit Ihres Bidets zu erhalten.

Our matt-fired ceramic bidets are characterized by a noble, silk-matt and robust surface, which will inspire you with its beauty for a long time if cared for and cleaned correctly. Follow these cleaning instructions to maintain the long-term function and surface finish of your bidet.

### REINIGUNG DER BIDET KERAMIK CLEANING THE BIDET CERAMICS

Reinigungsmittel zum Lösen von Kalk sind oft sehr sauer (pH-Wert unter 5) oder enthalten starke Säuren. Diese lösen mineralische Verbindungen, daher sind sie für die Reinigung von Bidets aus Keramik ungeeignet. Verwenden Sie stattdessen zum Lösen von Kalkrückständen und Wasserflecken ein mit Essig getränktes Papiertuch. Legen Sie das Tuch auf die entsprechende Stelle und lassen Sie es einige Minuten einwirken. Spülen Sie anschließend mit ausreichend Wasser nach. Zum Entfernen von Verschmutzungen natürlichen Ursprungs können handelsübliche Reinigungsmittel für Bidets verwendet werden.

Achten Sie darauf, dass diese Mittel keine Tenside enthalten und alkalisch sind (pH-Wert über 7). Auch nach der Verwendung von alkalischen Reinigungsmitteln sollte die Bidet Keramik gründlich mit Wasser nachgespült werden. Verwenden Sie keine Scheuermilch, diese kann die seidenmatte Oberfläche beschädigen. Ebenso sollten nur weiche Microfaser- oder Baumwolltücher verwendet werden.

Cleaning agents used to dissolve lime are often very acidic (pH below 5) or contain strong acids. These dissolve mineral compounds, so they are unsuitable for cleaning ceramic bidets. Instead, use a paper towel soaked in vinegar to dissolve limescale residues and water stains. Place the cloth on the corresponding spot and let it soak for a few minutes. Then rinse with sufficient water. Commercially available cleaning agents for bidets can be used to remove stains of natural origin.

Make sure that these agents do not contain surfactants and are alkaline (pH above 7). Even after using alkaline cleaning agents, the bidet ceramics should be thoroughly rinsed with water. Do not use scouring agents, they can damage the silky matt surface. Likewise, only soft microfiber or cotton cloths should be used.



VALLONE

KONTAKT  
CONTACT

---

VALLONE®  
TECHNICAL SUPPORT

PHONE

**+49. 201. 806 943 0**

WEB

**[www.vallone.de/support](http://www.vallone.de/support)**