



# quad

Wandhängendes Tiefspül-WC  
Wall-hung washdown WC

## PRODUKTINFORMATIONEN PRODUCT INFORMATION

### BESCHREIBUNG DISCRIPTION

WANDHÄNGENDES TIEFSPÜL-WC,  
SPÜLRANDLOS, KERAMIK  
WALL-HUNG WASHDOWN WC,  
RIMLESS, CERAMIC

### MASSE DIMENSIONS

550 X 350 X 370 MM

### GEWICHT WEIGHT

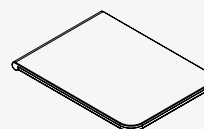
25,5 KG

### ARTIKELNUMMER ITEM NUMBER

WEISS MATT WHITE MATT	5100-80-0030-MW
SCHWARZ MATT BLACK MATT	5100-80-0030-MB

### ZUSÄTZLICH ERFORDERLICHES PRODUKT ADDITIONAL REQUIRED PRODUCT

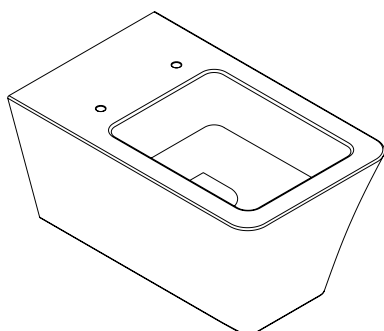
#### WC SITZ



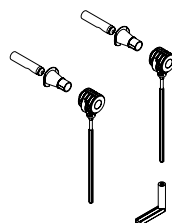
WEISS MATT WHITE MATT	5100-80-0031-MW
SCHWARZ MATT BLACK MATT	5100-80-0031-MB

## LIEFERUMFANG SCOPE OF DELIVERY

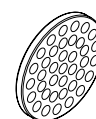
A



B

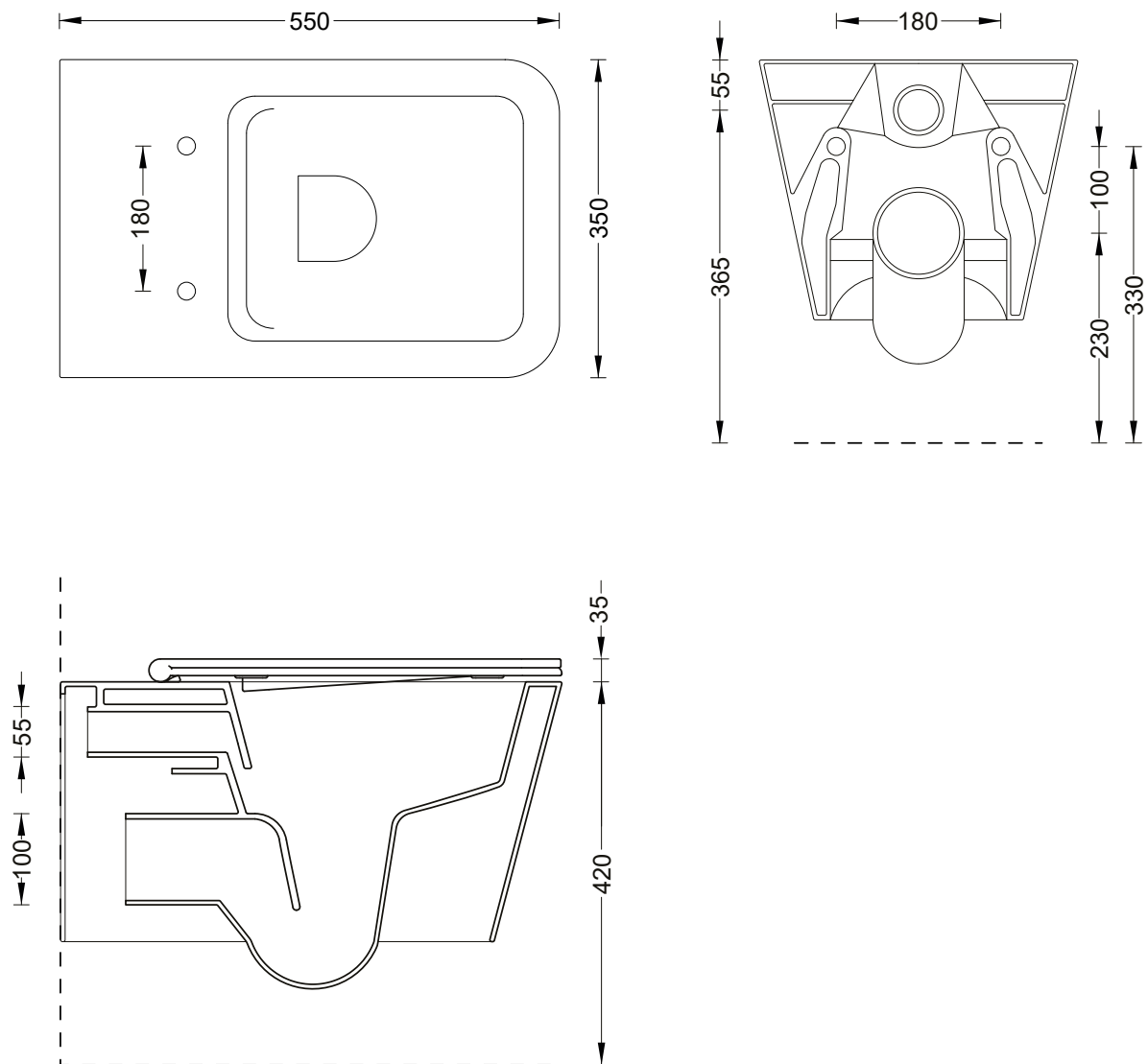


C



- A** WC  
WC
- B** BEFESTIGUNGSKIT  
FASTENING KIT
- C** STREUSIEB  
STRAINER

MASSZEICHNUNG  
DIMENSIONAL DRAWING



Alle Maße in Millimetern. Produktionstoleranzen vorbehalten.  
All dimensions in millimeters. Production tolerances reserved.



## HINWEISE ZUR MONTAGE NOTES ON ASSEMBLY

---

### VOR DER INSTALLATION IST FOLGENDES ZU BEACHTEN:

- Die Installation darf nur von geschultem Fachpersonal unter Berücksichtigung der Montageanleitung und den allgemein anerkannten Regeln der Technik (a.a.R.d.T.) durchgeführt werden. Nach erfolgter Installation ist die Montageanleitung dem Endanwender auszuhändigen.
  - Um eine korrekte Funktion des Produktes zu gewährleisten, müssen die Anweisungen und Schritte der Montageanleitung befolgt werden. Das WC ist so zu installieren wie in der Montageanleitung angegeben.
  - Offensichtliche Schäden am Produkt sind vor der Installation zu reklamieren. Nach der Installation kann die Reklamation offensichtlicher Schäden nicht mehr berücksichtigt werden.
  - Vor der Installation ist zu prüfen, ob alle Teile des Lieferumfangs vorliegen und das Produkt vollständig ist.
  - Scharfkantiges Werkzeug sowie schmutziges Arbeitsmaterial sollten nicht auf dem Produkt abgelegt werden.
  - Die einzelnen Komponenten des Produktes oder das Produkt selbst dürfen nicht verändert oder modifiziert werden. Wir übernehmen keine Gewährleistung für Modifikationen und weisen darauf hin, dass auch die gesetzliche Gewährleistung durch eine Modifikation des Produktes eingeschränkt oder vollständig aufgehoben werden kann.
  - Die Montageanleitung ist vom Endanwender aufzubewahren.
- 

### PLEASE TAKE NOTE OF THE FOLLOWING BEFORE INSTALLATION:

- Installation may only be carried out by trained technical staff and in compliance with the installation instructions and the generally recognised rules of technology (a.a.R.d.T.). After successful installation, the installation instructions must be handed over to the end user.
- To ensure correct functioning of the product, the instructions and steps in the installation instructions must be observed. WCs must be installed as specified in the installation instructions.
- Obvious damage to the product must be reported before installation. Complaints about obvious damage can no longer be considered after installation.
- Sharp-edged tools as well as dirty working material should not be placed on the product.
- Before installation, make sure that all parts of the scope of delivery are included and that the product is complete.
- The individual components of the product or the product itself must not be changed or modified. Modifications of the product are not covered by any warranty and the legal warranty may also be limited or completely voided due to a modification.
- The installation instructions must be kept by the end user.

## MONTAGEANLEITUNG INSTALLATION INSTRUCTION



**BITTE BEACHTEN SIE:**  
PLEASE NOTE:



Für eine einfache und schnelle Montage des WC QUAD empfehlen wir unverbindlich die Verwendung eines GEBERIT Unterputzspülkastens. VALLONE® empfiehlt das Produkt:

Geberit Duofix Element für Wand-WC, 112 cm,  
mit Sigma UP Spülkasten 12 cm  
**Artikel: 111.300.00.6**

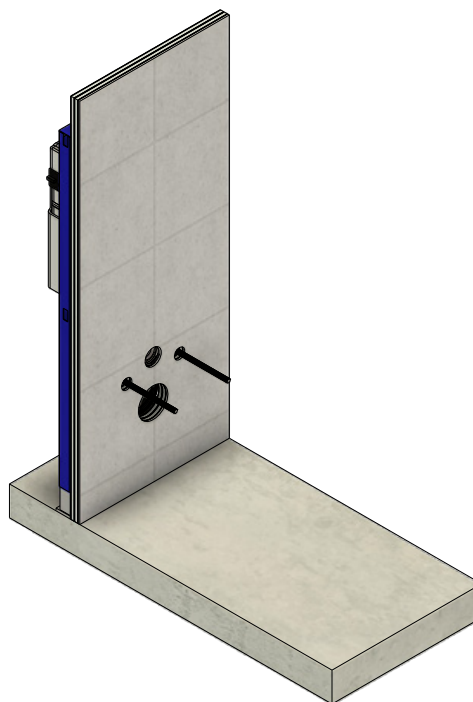
For easy and quick installation of the WC QUAD, we recommend non-binding using a GEBERIT concealed cistern. VALLONE® recommends the product:

Geberit Duofix element for wall-mounted WC,  
112 cm, with Sigma concealed cistern 12 cm  
**Article: 111.300.00.6**

1

Beginnen Sie die Montage mit einem vorbereiteten Spülkasten und einem fertig angelegtem Fliesenspiegel. Schützen Sie den Boden und das WC selbst mit dem Auslegen einer Schutzfolie oder Decke.

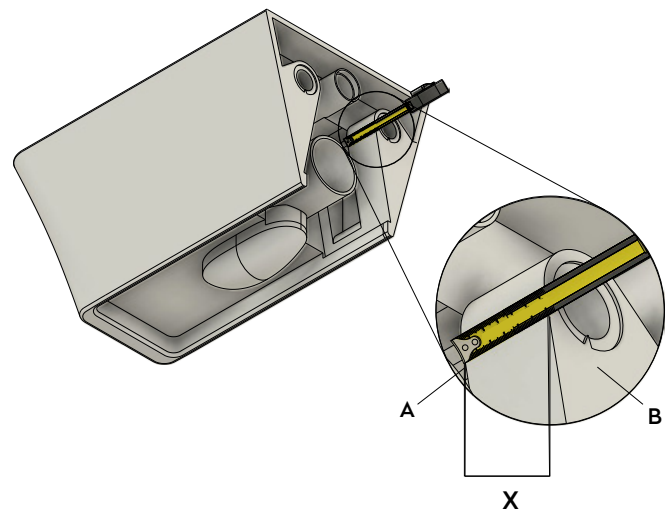
Start the installation with a prepared mounting rack and ready laid tiles. Protect the floor and the toilet itself with the laying of a protective film or blanket.



2

Überprüfen Sie den Abstand der Flächen A und B zueinander, wie in der Skizze gezeigt. Dieser Abstand wird im Folgenden mit X beschrieben.

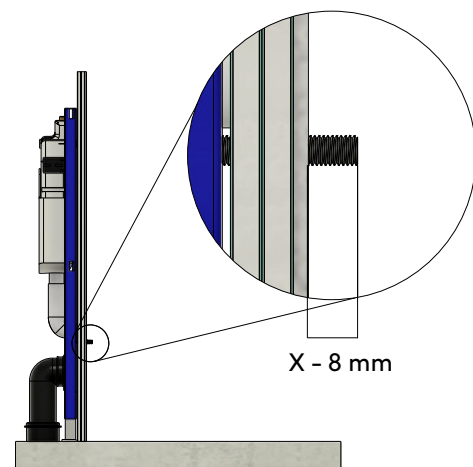
Check the distance between surfaces A and B as shown in the sketch. This distance is described by X in the following.



3

Falls nötig, kürzen Sie die Gewindebolzen des Montagegestells ein. Die überstehende Länge der Gewindestangen soll  $X - 8$  mm betragen.

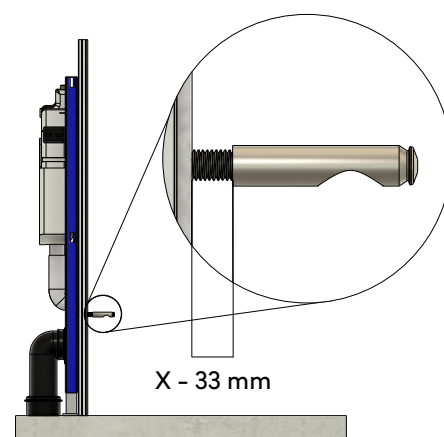
If necessary, shorten the threaded bolts of the mounting rack. The protruding length of the threaded rods should be  $X - 8$  mm.



4

Schrauben Sie die beiden Bolzen des Befestigungs-Sets auf die Gewindestangen. Der Abstand zwischen der Rückseite des Bolzens und der Vorderkante der Fliesen beträgt den Wert  $X - 33$  mm. Achten Sie darauf, dass die Öffnungen der Bolzen nach unten zeigen.

Screw the two bolts of the fixing set onto the threaded rods. The distance between the back of the bolt and the front edge of the tiles is the value  $X - 33$  mm. Make sure that the openings of the bolts point downwards.

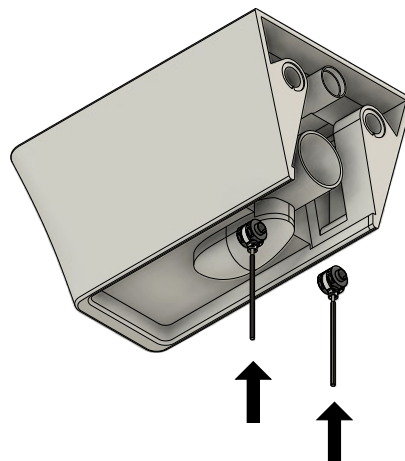


## MONTAGEANLEITUNG INSTALLATION INSTRUCTION

---

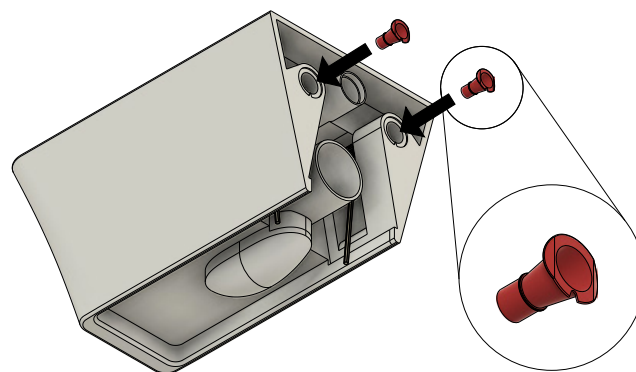
- 5** Positionieren Sie die Montagehalter des Befestigungs-Sets so auf der Innenseite des WCs, dass sie in der dafür vorgesehenen Aussparung Platz finden.

Position the mounting brackets of the fixing set on the inside of the WC so that they fit into the recess provided.



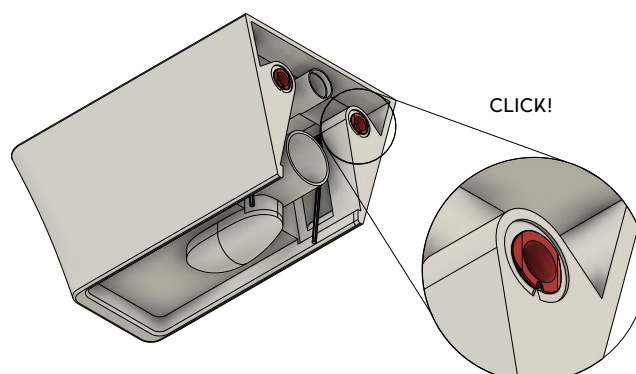
- 6** Setzen Sie die beiden roten Hülsen auf der Rückseite des WCs in die Montagelöcher.

Place the two red sleeves on the back of the WC in the mounting holes.



- 7** Durch Anpressen der beiden roten Hülsen fixieren Sie den Montagehalter.

Connect the mounting bracket with the red sleeves by pressing them together.



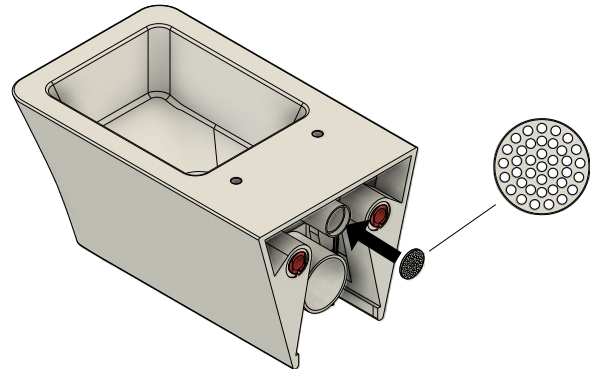
## MONTAGEANLEITUNG INSTALLATION INSTRUCTION

---

8

Setzen Sie das Streusieb in den Wasserzulauf des WCs.  
Bei der Funktionsprüfung des WCs kann dieses bei zu geringer Spülwassermenge wieder entnommen werden.

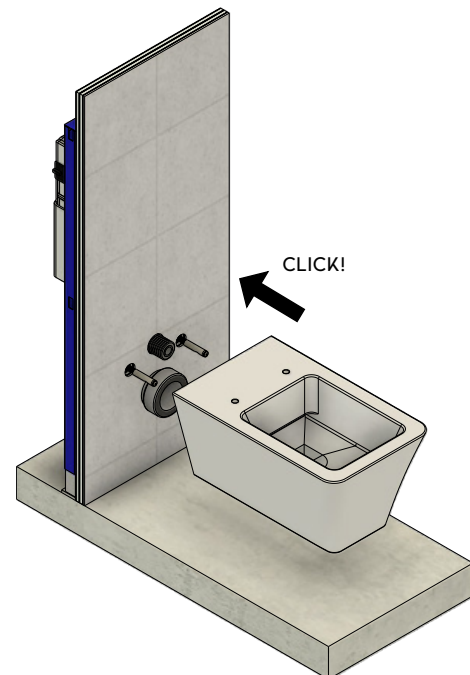
Place the strainer in the water inlet of the WC. During the functional test of the WC, this can be removed again if the flushing water quantity is too low.



9

Setzen Sie nach erfolgter Anpassung der Zu- und Abwasserleitung (Anschluss-Set) das WC auf die Montagebolzen. Achten Sie darauf, dass die Montagebolzen hörbar im WC einrasten.

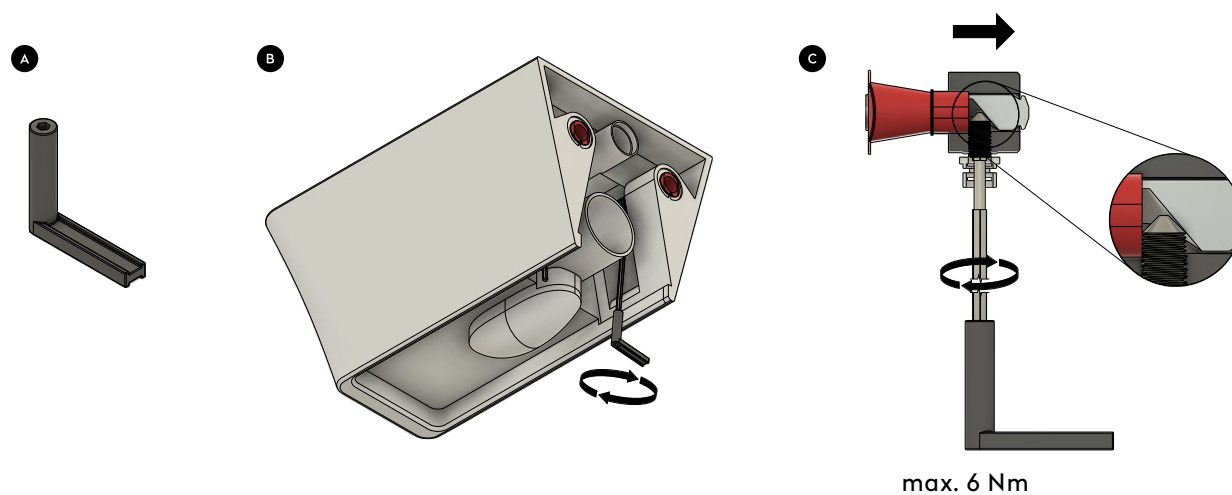
After adjusting the supply and waste water lines (connection set), place the WC on the mounting bolts. Make sure that the mounting bolts audibly engage in the WC.



## MONTAGEANLEITUNG INSTALLATION INSTRUCTION

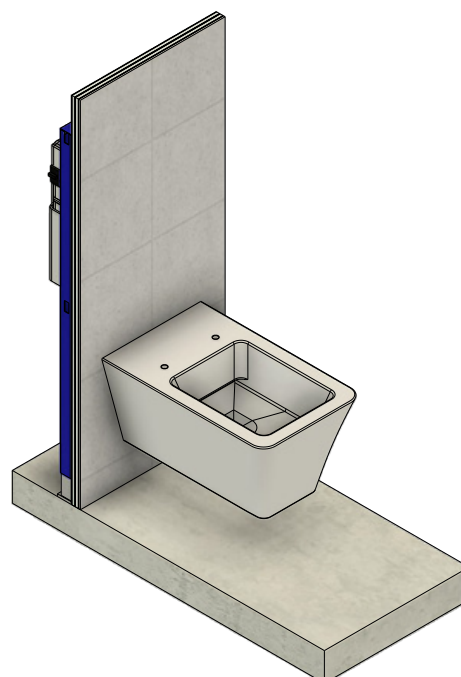
- 10** Nutzen Sie den schwarzen Kunststoff-Schlüssel (A), um die Verlängerungen der Montagehalter zu rotieren (B). Durch das Drehen im Uhrzeigersinn fixieren Sie das WC an der Wand (C).

Use the black plastic key (A) to rotate the mounting bracket extensions (B). Turn clockwise to fix the WC to the wall (C).



- 11** Überprüfen Sie den festen Sitz des WCs an der Wand und die einwandfreie Spülleistung des WCs. Sollten die Spülwassermenge zu gering sein, kehren Sie zu Schritt 8 der Anleitung zurück. Je nach verwendetem Spülssystem kann das Spülverhalten variieren.

Check that the WC is firmly seated on the wall and that it flushes properly. If the flushing water quantity is too low, return to step 8 of the instructions. Depending on the flushing system used, the flushing performance may vary.

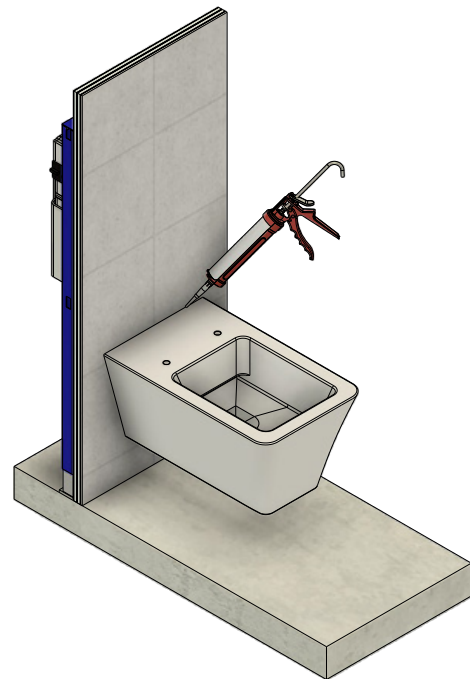


## MONTAGEANLEITUNG INSTALLATION INSTRUCTION

---

- 12 Versiegeln Sie das WC nach erfolgreicher Funktionsprüfung mit einer dauerelastischen Wartungsfuge.

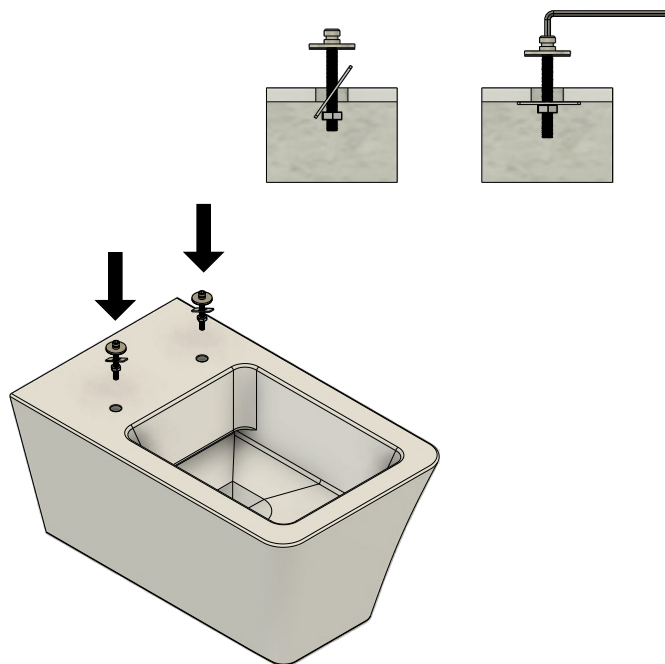
Seal the WC with a permanently elastic maintenance joint after successful functional testing.



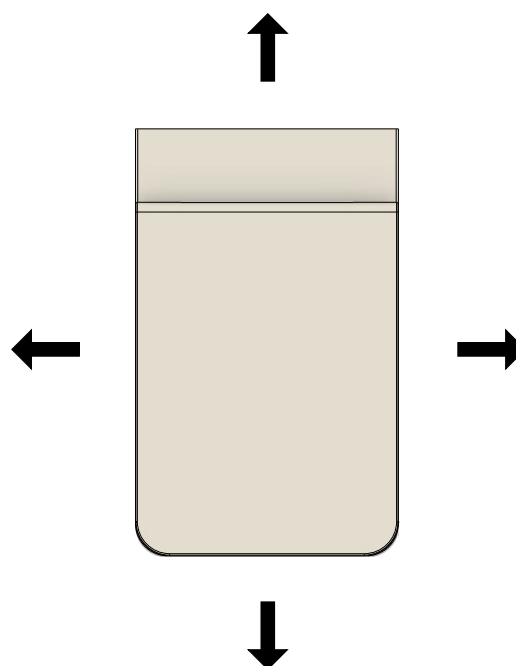
## MONTAGE WC SITZ INSTALLATION WC SEAT

- 1** Setzen Sie die Bolzen des WC-Sitzes in die vorgesehenen Löcher. Fixieren Sie die Bolzen wie auf der Skizze gezeigt. Fixieren Sie die Bolzen nur so weit, dass eine Bewegung für die Ausrichtung des Sitzes möglich ist.

Place the bolts of the WC seat in the holes provided. Fix the bolts as shown in the sketch. Fix the bolts only to the extent that movement is possible for the alignment of the seat.



- 2** Setzen Sie den WC-Sitz auf die Bolzen und richten ihn aus.  
Place the WC seat on the bolts and align it.



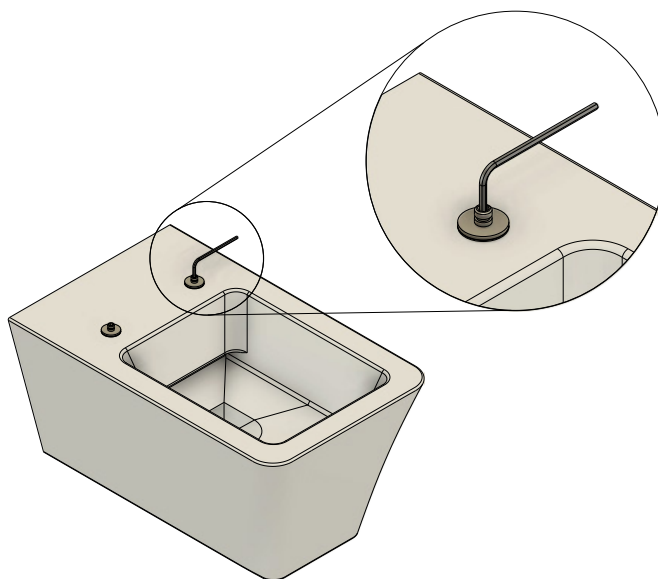
## MONTAGE WC SITZ INSTALLATION WC SEAT

---

3

Fixieren Sie die Bolzen nach der Ausrichtung des Sitzes vollständig.

Fix the bolts completely after aligning the seat.



4

Fixieren Sie den WC-Sitz mit den beiden Madenschrauben. Die Montage ist somit abgeschlossen.

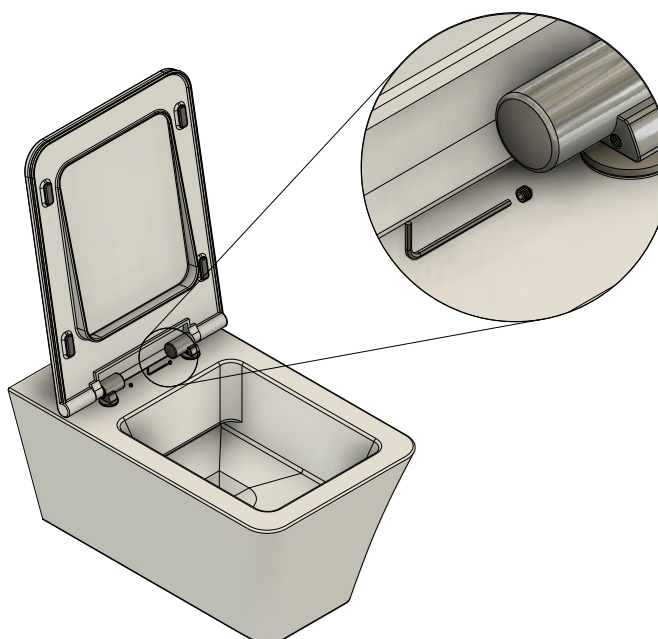
Fix the WC seat with the two grub screws. The assembly is now complete.

**Achtung:**

Lassen Sie die Soft-Close-Mechanik immer von alleine schließen, ein manuelles Nachhelfen kann die Scharniere des Sitzes beschädigen.

**Attention:**

Always allow the soft-close mechanism to close on its own, manual assistance may damage the seat hinges.



## PFLEGE UND WARTUNG - FÜR MATTE KERAMIK WCS CARE AND MAINTENANCE - FOR MATT CERAMIC WCS

---

Unsere matt gebrannten Keramik WCS zeichnen sich durch eine edle, seidenmatte und robuste Oberfläche aus, die bei korrekter Pflege und Reinigung lange mit ihrer Schönheit begeistert. Beachten Sie folgende Hinweise zur Reinigung, um die langfristige Funktion und Oberflächenbeschaffenheit Ihres WCS zu erhalten.

Our matt-fired ceramic WCS are characterized by a noble, silk-matt and robust surface, which will inspire you with its beauty for a long time if cared for and cleaned correctly. Follow these cleaning instructions to maintain the long-term function and surface finish of your WC.

### REINIGUNG DER WC KERAMIK CLEANING THE WC CERAMICS

Reinigungsmittel zum Lösen von Kalk sind oft sehr sauer (pH-Wert unter 5) oder enthalten starke Säuren. Diese lösen mineralische Verbindungen, daher sind sie für die Reinigung von WCS aus Keramik ungeeignet. Verwenden Sie stattdessen zum Lösen von Kalkrückständen und Wasserflecken ein mit Essig getränktes Papiertuch. Legen Sie das Tuch auf die entsprechende Stelle und lassen Sie es einige Minuten einwirken. Spülen Sie anschließend mit ausreichend Wasser nach. Zum Entfernen von Verschmutzungen natürlichen Ursprungs können handelsübliche Reinigungsmittel für WCS verwendet werden.

Achten Sie darauf, dass diese Mittel keine Tenside enthalten und alkalisch sind (pH-Wert über 7). Auch nach der Verwendung von alkalischen Reinigungsmitteln sollte die WC Keramik gründlich mit Wasser nachgespült werden. Verwenden Sie keine Scheuermilch, diese kann die seidenmatte Oberfläche beschädigen. Ebenso sollten nur weiche Microfaser- oder Baumwolltücher verwendet werden.

Cleaning agents used to dissolve lime are often very acidic (pH below 5) or contain strong acids. These dissolve mineral compounds, so they are unsuitable for cleaning ceramic WCS. Instead, use a paper towel soaked in vinegar to dissolve lime-scale residues and water stains. Place the cloth on the corresponding spot and let it soak for a few minutes. Then rinse with sufficient water. Commercially available cleaning agents for WCS can be used to remove stains of natural origin.

Make sure that these agents do not contain surfactants and are alkaline (pH above 7). Even after using alkaline cleaning agents, the WC ceramics should be thoroughly rinsed with water. Do not use scouring agents, they can damage the silky matt surface. Likewise, only soft microfiber or cotton cloths should be used.

### REINIGUNG DES WC SITZES CLEANING THE WC SEAT

Die Reinigung des WC-Sitzes sollte getrennt von der Reinigung der WC Keramik erfolgen. Verwenden Sie zur Reinigung des WC Sitzes nicht die Medien, die auch für die Keramik verwendet werden - die Werkstoffe beider Produkte weisen unterschiedliche Verträglichkeiten gegenüber Reinigungsmitteln auf. Verwenden Sie zur Reinigung des WC Sitzes ausschließlich ein transparentes Geschirrspülmittel mit Tensiden sowie ein weiches Microfaser- oder Baumwolltuch. Verwenden Sie keine Scheuermilch oder abrasive Medien, da diese die matte Oberfläche des Sitzes beschädigen.

Cleaning the WC seat should be done separately from cleaning the WC ceramics. Do not use the media for cleaning the WC seat that are also used for the ceramic - the materials of the two products have different compatibility with cleaning agents. To clean the WC seat, use only a transparent dishwashing detergent with surfactants and a soft microfiber or cotton cloth. Do not use scouring agents or abrasive media, as these will damage the matt surface of the seat.





VALLONE

KONTAKT  
CONTACT

---

VALLONE®  
TECHNICAL SUPPORT

PHONE

**+49. 201. 806 943 0**

WEB

**[www.vallone.de/support](http://www.vallone.de/support)**