

TECHNISCHE INFORMATIONEN
TECHNICAL INFORMATION



caldera 70

Wandwaschbecken
Wall-mounted washbasin



PRODUCT CERTIFIED
FOR LOW CHEMICAL
EMISSIONS:
UL.COM/FGG
UL 2818

EN 14688

caldera 70



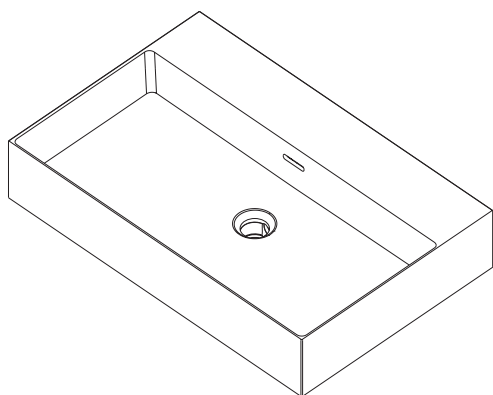
VALLONE

PRODUKTINFORMATIONEN PRODUCT INFORMATION

BESCHREIBUNG DISCRIPTION	WANDWASCHBECKEN WALL-MOUNTED WASHBASIN	
MASSE DIMENSIONS	706 X 460 X 100 MM	
GEWICHT WEIGHT	12 KG	
ARTIKELNUMMER ITEM NUMBER	WEISS MATT WHITE MATT	1300-30-02-M-W
	FARBIG COLOURED	1300-30-02-C

LIEFERUMFANG SCOPE OF DELIVERY

A



A WASCHBECKEN
SINK

caldera 70



HINWEISE ZUR MONTAGE NOTES ON ASSEMBLY

VOR DER INSTALLATION IST FOLGENDES ZU BEACHTEN:

- Die Installation darf nur von geschultem Fachpersonal unter Berücksichtigung der Montageanleitung und den allgemein anerkannten Regeln der Technik (a.a.R.d.T.) durchgeführt werden. Nach erfolgter Installation ist die Montageanleitung dem Endanwender auszuhändigen.
- Um eine korrekte Funktion des Produktes zu gewährleisten, müssen die Anweisungen und Schritte der Montageanleitung befolgt werden. Waschbecken sind so zu installieren wie in der Montageanleitung angegeben.
- Offensichtliche Schäden am Produkt sind vor der Installation zu reklamieren. Nach der Installation kann die Reklamation offensichtlicher Schäden nicht mehr berücksichtigt werden.
- Scharfkantiges Werkzeug sowie schmutziges Arbeitsmaterial sollten nicht auf das Produkt abgelegt werden.
- Um eine Beschädigung der Oberfläche zu vermeiden, sollte die Verpackung vorsichtig geöffnet werden. Von der Verwendung von Cuttern oder anderem scharfkantigem Werkzeug ist abzusehen.
- Die einzelnen Komponenten des Produktes oder das Produkt selbst dürfen nicht verändert oder modifiziert werden. Wir übernehmen keine Gewährleistung für Modifikationen und weisen darauf hin, dass auch die gesetzliche Gewährleistung durch eine Modifikation des Produktes eingeschränkt oder vollständig aufgehoben werden kann.
- Die Montageanleitung ist vom Endanwender aufzubewahren.

PLEASE TAKE NOTE OF THE FOLLOWING BEFORE INSTALLATION:

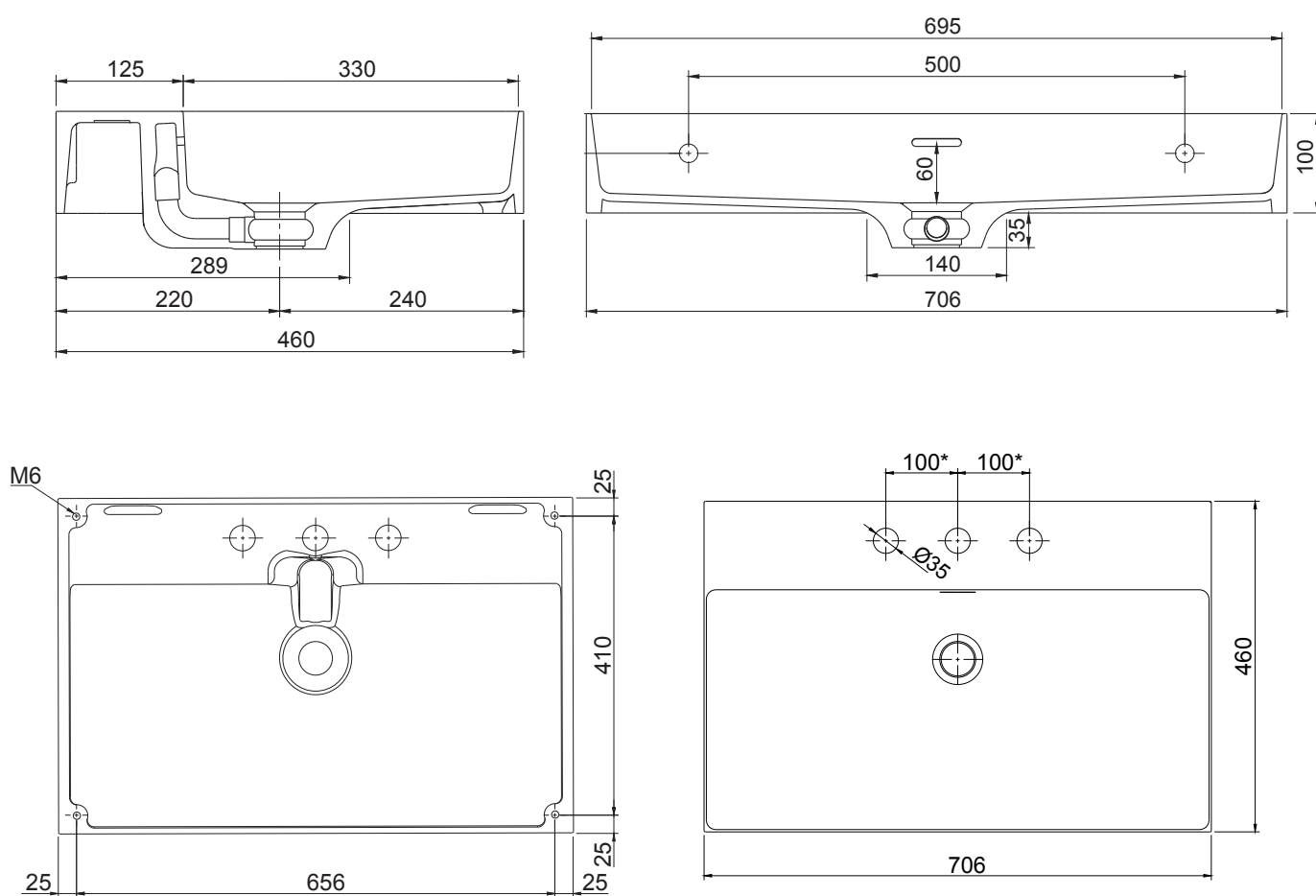
- Installation may only be carried out by trained technical staff and in compliance with the installation instructions and the generally recognised rules of technology (a.a.R.d.T.). After successful installation, the installation instructions must be handed over to the end user.
- To ensure correct functioning of the product, the instructions and steps in the installation instructions must be observed. Sink must be installed as specified in the installation instructions.
- Obvious damage to the product must be reported before installation. Complaints about obvious damage can no longer be considered after installation. Before installation, make sure that all parts of the scope of delivery are included and that the product is complete.
- Sharp-edged tools, as well as dirty work material should not be placed on the product.
- To avoid damaging the surface, the packaging should be opened carefully. Avoid the use of cutters or other sharp-edged tools.
- The individual components of the product or the product itself must not be changed or modified. Modifications of the product are not covered by any warranty and the legal warranty may also be limited or completely voided due to a modification.
- The installation instructions must be kept by the end user.

caldera 70



VALLONE

MASSZEICHNUNG DIMENSIONAL DRAWING



* Dieses Maß bezieht sich auf die abgesenkte Markierung einer möglichen Hahnlochbohrung. Die Markierung befindet sich auf der Unterseite des Waschbeckens.
* These dimensions refer to the lower marking of a possible tap hole. The marking is on the bottom of the sink.

Alle Maße in Millimetern. Produktionstoleranzen vorbehalten.
All dimensions in millimeters. Production tolerances reserved.

caldera 70



VALLONE

TECHNISCHE DATEN TECHNICAL DATA

MATERIAL MATERIAL	Velvet Stone® Velvet Stone®
FARBTON (WEISS) COLOUR (WHITE)	RAL 9003 Signal Weiß (Näherungswert) RAL 9003 Signal White (approximation)
DICHTE DENSITY	1.70 - 1.75 g/cm³ 1.70 - 1.75 g/cm3
MAXIMALE WASSERTEMPERATUR* MAXIMUM WATER TEMPERATURE	55 °C 55 °C
TEMPERATURWECHSELBESTÄNDIGKEIT THERMAL SHOCK RESISTANCE	Niveau 5: keine Mängel (nach UNI 9429:1989)* Level 5: no faults detected (according to UNI 9429:1989)*
BRANDVERHALTEN FIRE BEHAVIOR	Praktisch feuerbeständig (Klasse 1 nach UNI 8474) Practically fire resistant (class 1 according to UNI 8474)



Das 100% wiederverwertbare und zu einem hohen Anteil aus natürlichen Materialien bestehende Material VELVET STONE® ist dank seiner geringen chemischen Emissionen mit GREENGUARD Gold zertifiziert.

The VELVET STONE® material, which is 100% recyclable and consists of a high proportion of natural materials, is GREENGUARD Gold certified due to its low chemical emissions.



VALLONE®-Waschbecken sind nach DIN EN 14688:2018 zertifiziert.

VALLONE® sinks are certified according to DIN EN 14688:2018.

* Achten Sie darauf, dass Sie nicht zuerst kaltes Wasser und dann sofort heißes Wasser verwenden – da das Waschbecken sonst einen Temperaturschock erleiden könnte.

* Be careful not to use cold water first and then hot water immediately as this may result in thermal shock of the sink.

caldera 70



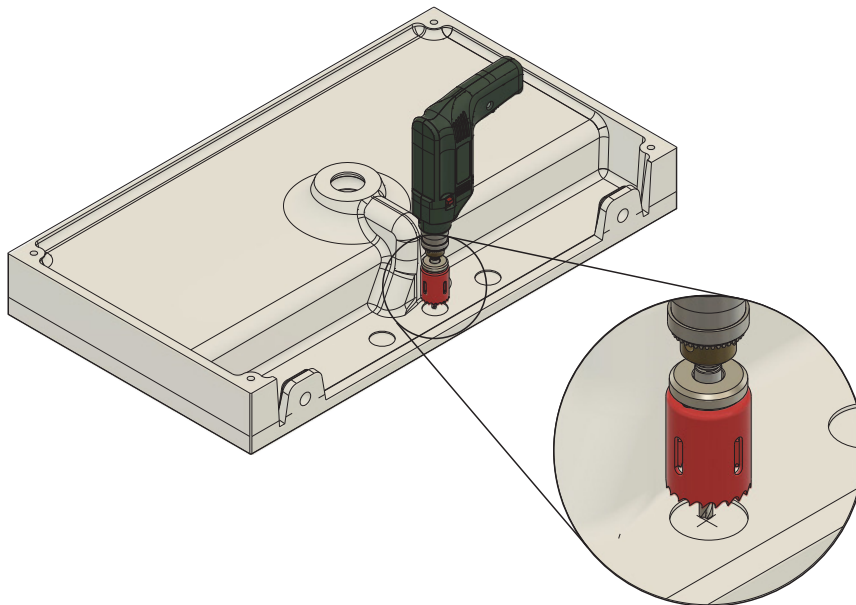
HAHNLOCHBOHRUNG TAP HOLE DRILLING

Das Waschbecken CALDERA hat werksseitig keine Hahnlochbohrung. Sollten Sie eine oder mehrere Hahnlochbohrung benötigen, können Sie diese einfach anfertigen.

Auf der Unterseite des Waschbeckens befinden sich abgesenkte Markierungen, an denen die Hahnlochbohrung platziert werden kann. Markieren Sie den Mittelpunkt der Markierung und nutzen Sie eine Lochsäge oder einen Forstnerbohrer um die Bohrung anzufertigen. Üben Sie während des Bohrens nur leichten Druck und keine hohen Vibrationen aus, um das Material nicht zu beschädigen. Der Durchmesser des Werkzeugs richtet sich nach den Spezifikationen der verwendeten Armatur. Beachten Sie das jeweilige Datenblatt der verwendeten Armatur.

The CALDERA washbasin does not have a tap hole at delivery. If you need one or more tap holes, you can easily create them.

There are countersunk markings on the bottom of the sink where the tap holes can be placed. Find the center of the marking and use a hole saw or a center bit to drill the hole. Apply light pressure and avoid high vibrations while drilling to avoid damaging the material. The diameter of the tool depends on the specifications of the tap used. Observe the respective data sheet of the tap used.



MONTAGEANLEITUNG WAND-MONTAGE INSTALLATION INSTRUCTION WALL MOUNTING

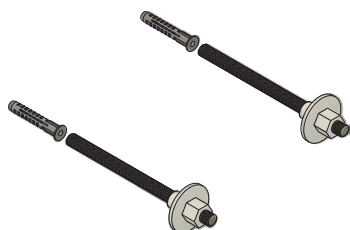


BITTE BEACHTEN SIE: PLEASE NOTE:

Die Installation darf nur von geschultem Fachpersonal unter Berücksichtigung der Montageanleitung und den allgemein anerkannten Regeln der Technik (a.a.R.d.T.) durchgeführt werden. Wir weisen darauf hin, dass eine Haftung der VALLONE® GmbH bei unsachgemäßem Gebrauch nicht stattfindet.

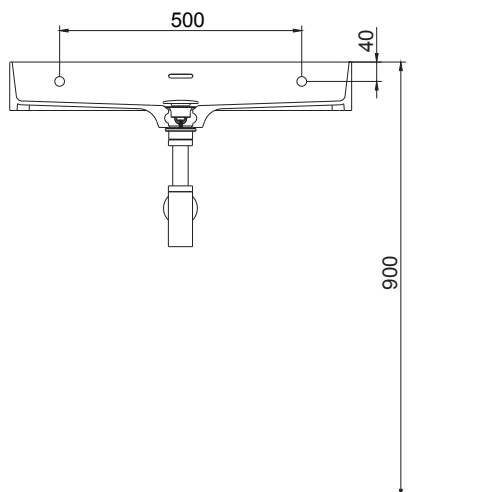
Every installation should only be carried out by a professional in compliance with the installation instructions and the generally recognised rules of technology (a.a.R.d.T.). We would like to point out that VALLONE® GmbH accepts no liability in the event of improper use.

ANORDNUNG ARRANGEMENT



Für die Wandmontage des Waschbeckens wird ein handelsübliches Befestigungs-Set für Waschbecken benötigt, sofern sich noch keine Gewinde in der Wand befinden oder ein Vorwandelement zum Einsatz kommt. Achten Sie bei der Installation eines Vorwandelements auf den korrekten Abstand der Gewindebolzen, vergleichen Sie dazu die Maßzeichnung.

A commercially available fixing kit for washbasins is required for wall mounting the washbasin, provided there are no threads in the wall or a pre-wall element is used. When installing a pre-wall element, make sure that the threaded bolts are correctly spaced, see the dimensional drawing.



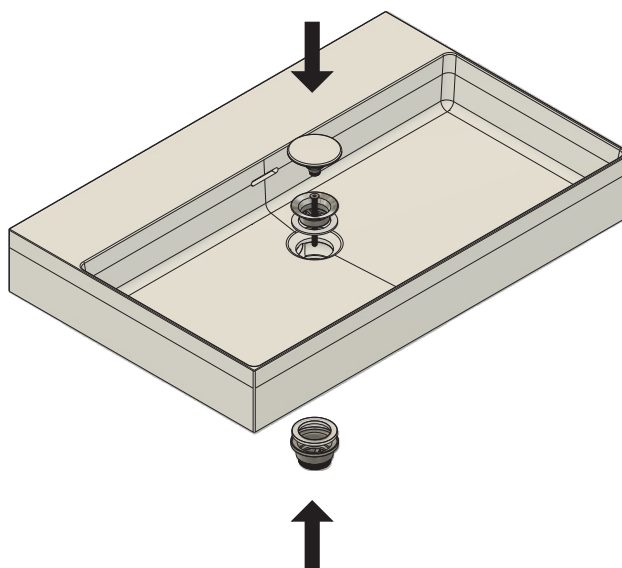
Wir empfehlen eine Einbauhöhe von 900 mm zwischen Oberkante Fliesen und Oberkante Waschbecken. Der hier dargestellte Siphon ist ein VALLONE-Produkt. Richten Sie sich nach dem jeweiligen Datenblatt des Produkts für weitere Informationen.

We recommend an installation height of 900 mm between the finished floor and the top edge of the washbasin. The siphon shown here is a VALLONE product. Refer to the specific product datasheet for more information.

MONTAGEANLEITUNG WAND-MONTAGE INSTALLATION INSTRUCTION WALL MOUNTING

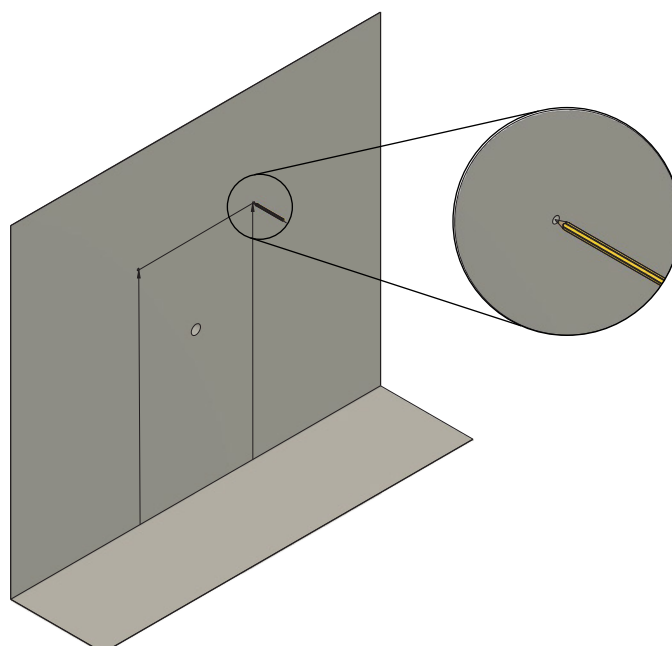
- 1 Montieren Sie die Ablaufgarnitur in das Waschbecken.
Richten Sie sich dazu nach der Anleitung der Ablaufgarnitur.

Install the drain set in the sink. To do this, follow the instructions for the drain set.



- 2 Übertragen Sie die Position der Bohrlöcher an die Stelle der Wand, an der das Waschbecken platziert werden soll. Halten sie zur Überprüfung das Waschbecken an die Wand und vergewissern Sie sich, dass es vollständig horizontal ausgerichtet ist und die Position der Bohrlöcher stimmt.

Mirror the position of the drill holes to the position on the wall where the sink is going to be placed. To be sure, hold the sink against the wall and check that it is completely horizontal and that the drill holes are in the correct position.



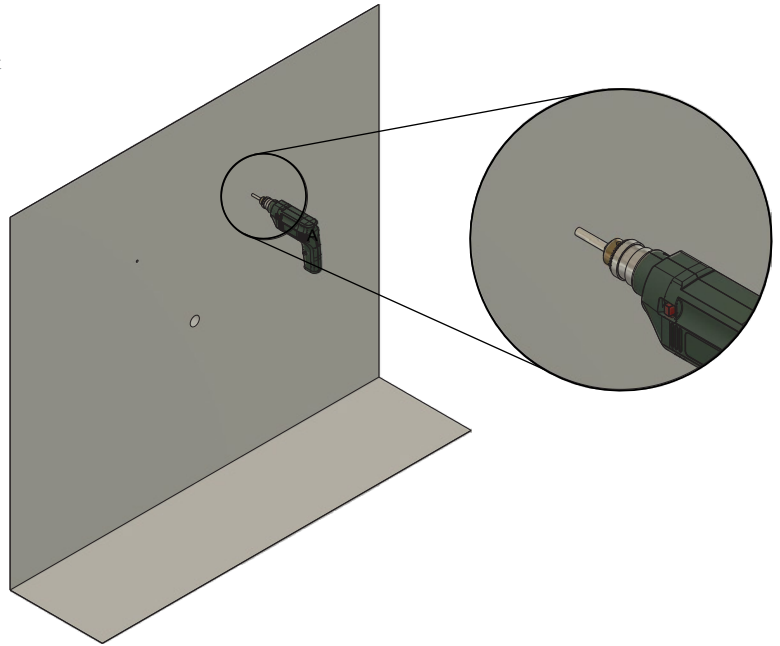
caldera 70



MONTAGEANLEITUNG WAND-MONTAGE INSTALLATION INSTRUCTION WALL MOUNTING

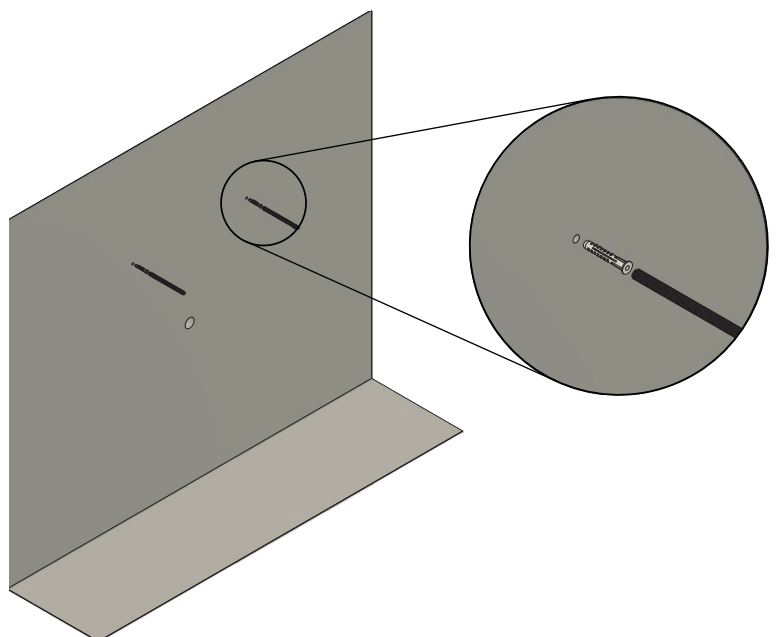
- 3** Bohren Sie mit einem geeigneten Bohrer die Löcher für das Befestigungs-Set.

Use a suitable drill to drill the holes for the threaded bolt and the bracket.



- 4** Fixieren Sie die Gewindebolzen in den zuvor angefertigten Bohrlöchern, wie auf der Skizze gezeigt.

Set the threaded bolts in the previously drilled holes as shown in the sketch.

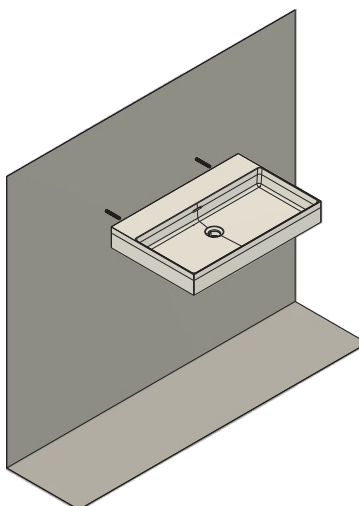


MONTAGEANLEITUNG WAND-MONTAGE INSTALLATION INSTRUCTION WALL MOUNTING

5

Setzen Sie das Waschbecken auf die Gewindebolzen.

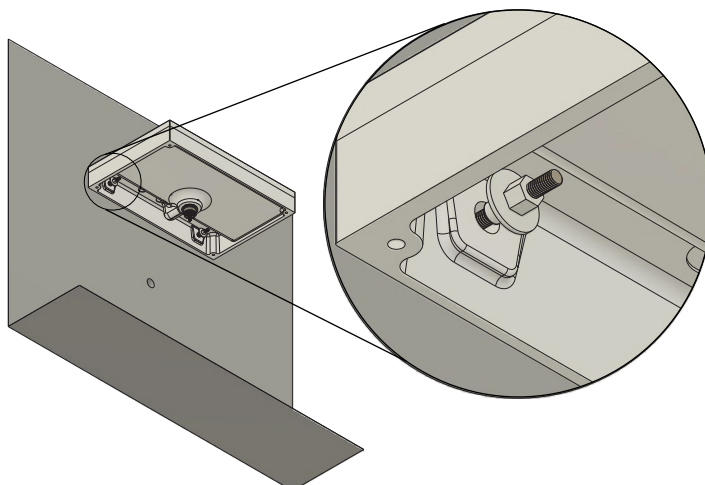
Place the sink on the threaded bolts.



6

Fixieren Sie die Kunststoffmuttern auf den Gewindebolzen.

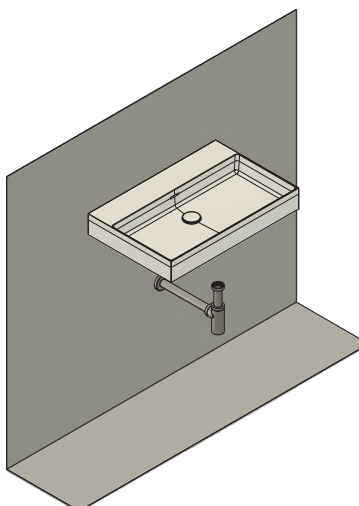
Fasten the plastic nuts on the threaded bolts.



7

Die Montage des Waschbeckens ist abgeschlossen. Nun können Sie mit der Montage des Siphons fortfahren.

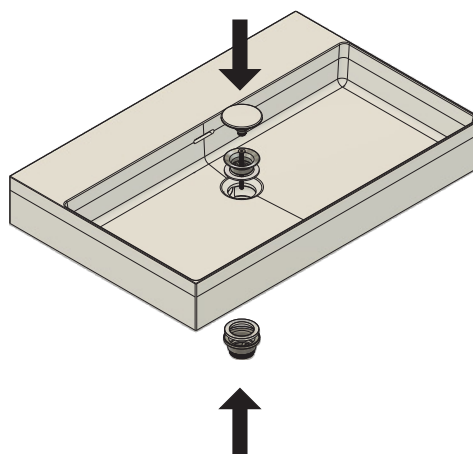
The sink assembly is complete. Now you can proceed with the assembly of the siphon.



MONTAGEANLEITUNG AUFSATZMONTAGE INSTALLATION INSTRUCTION TOP MOUNTING

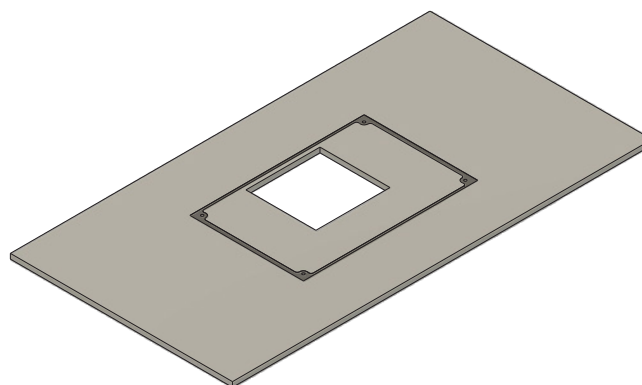
- 1 Montieren Sie die Ablaufgarnitur in das Waschbecken. Richten Sie sich dazu nach der Anleitung der Ablaufgarnitur.

Install the drain set in the sink. To do this, follow the instructions for the drain set.



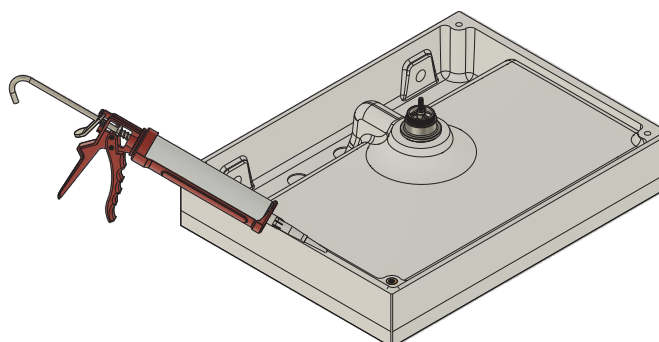
- 2 Bereiten Sie die Montagefläche vor, auf der das Waschbecken montiert werden soll. Fertigen sie dazu die Bohrungen und den Ausschnitt für die Ablaufgarnitur an wie auf der Abbildung. Reinigen Sie anschließend die Montagefläche.

Prepare the mounting surface on which the sink will be mounted. To do this, drill the holes and make the cut-out for the drain set as shown in the illustration. Then clean the mounting surface.



- 3 Versehen Sie die Stellfläche des Waschbeckens mit Silikon oder einem Polymerdichtstoff. Lassen Sie den Dichtstoff vor dem Durchführen des nächsten Schritts trocknen.

Cover the base area of the basin with silicone or a polymer sealant. Allow the sealant to dry before proceeding to the next step.

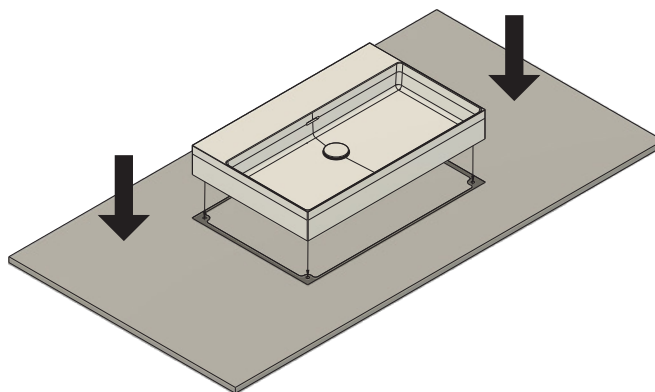


MONTAGEANLEITUNG AUFSATZMONTAGE INSTALLATION INSTRUCTION TOP MOUNTING

4

Setzen Sie das Waschbecken auf die Montagefläche. Dabei müssen die Gewinde auf der Unterseite des Waschbeckens zentral über den angefertigten Bohrungen in der Montagefläche liegen.

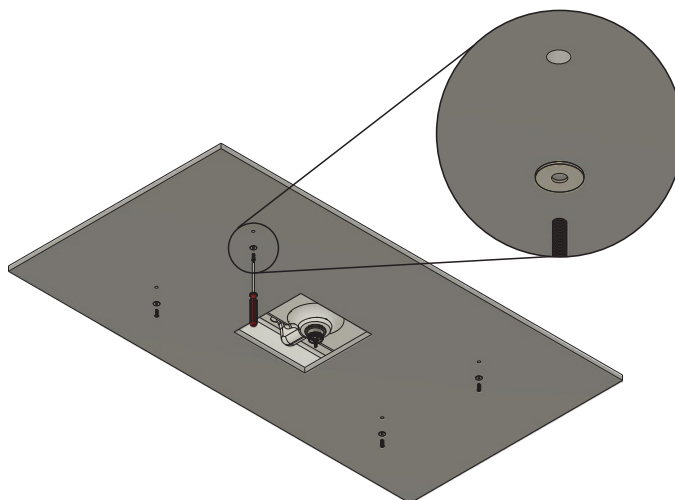
Place the basin on the mounting surface. The threads on the underside of the basin must be centered over the drilled holes in the mounting surface.



5

Befestigen Sie das Waschbecken auf der Montagefläche. Nutzen Sie dazu vier M6 Schrauben. Diese sind nicht im Lieferumfang enthalten und richten sich nach der individuellen Materialstärke der Montagefläche. Fixieren Sie die Schrauben lediglich soweit, dass das Waschbecken einen sicheren Stand hat und nicht beschädigt wird.

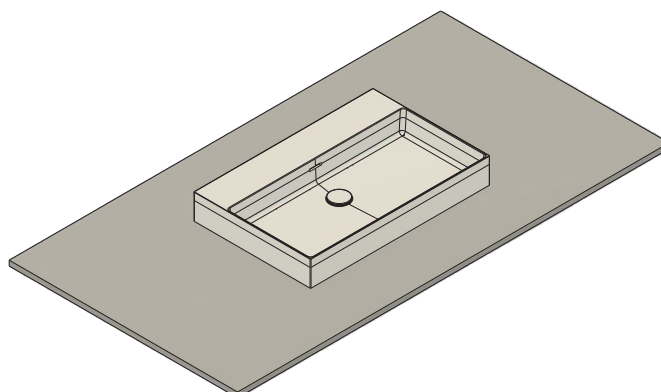
Attach the basin to the mounting surface. Use four M6 screws for this. These are not included in the scope of delivery and depend on the individual material thickness of the mounting surface. Only tighten the screws far enough so that the basin has a secure footing and is not damaged.



6

Die Montage des Waschbeckens ist nun abgeschlossen. Nachdem ein Siphon an die Ablaufgarnitur angeschlossen wurde, ist das Waschbecken bereit zur Verwendung.

The assembly of the basin is now complete. After a siphon has been connected to the drain set, the basin is ready for use.



PFLEGE UND WARTUNG - FÜR MATT-WEISSE PRODUKTE CARE AND MAINTENANCE - FOR MATT WHITE PRODUCTS

Unser eigens entwickelter Velvet Stone®-Mineralwerkstoff zeichnet sich durch seine seidenmatte Haptik und hohe Robustheit aus. Durch die Beimischung hochwertiger, biobasierter Harze verbindet sich die Werkstoffformel zu einem extrem strapazierfähigen Material, das mit geringem Pflegeaufwand lange mit seiner Schönheit begeistert.

Verwenden Sie handelsübliche Reinigungsmittel für die regelmäßige Reinigung Ihres Waschbeckens. Zum Entfernen von Seifenresten oder Kalkablagerungen eignen sich fett- und kalklösende Reiniger als Spray. Sprühen Sie die Oberfläche mit dem Reiniger ein und nutzen Sie einen Schwamm oder eine weiche Bürste zum Lösen von Rückständen.

Our specially developed mineral material Velvet Stone® is characterized by its silky-matt feel and high robustness. By adding high-quality biobased resins, the material formula combines to form an extremely hard-wearing material that will delight you with its beauty for a long time with little maintenance.

Use commercial cleaning agents for regular cleaning of your sink. Soap residues or limescale deposits can be removed by using degreasing and lime solving cleaning agents. Spray the surface with the cleaner and use a sponge or soft brush to loosen the residues.

ENTFERNEN EINFACHER VERSCHMUTZUNGEN REMOVING SIMPLE STAINS AND DIRT

Verschmutzungen sollten mit warmem Wasser (<55 °C) und einem weichen Tuch entfernt werden. Zusätzlich kann auch ein entfettender oder kalklösender Reiniger als Spray verwendet werden.

Soiling should be removed immediately with warm water (<55 °C) and a soft cloth. A degreasing or lime solving cleaning agent can also be used.

BEISPIELE EXAMPLES

KOSMETIKA
COSMETICS

ROTWEIN
RED WINE

WASSERFLECKEN
WATER STAINS

KAFFEE
COFFEE

SEIFENRÜCKSTÄNDE
SOAPY RESIDUES

KALKABLAGERUNG
LIMESCALE

ENTFERNEN VON FARBEN UND LACKEN REMOVING PAINTS

Farbe und Lack lässt sich in der Regel mithilfe von Nagellackentferner entfernen. Sollte der Nagellackentferner nicht ausreichen, können Sie Aceton oder Nitrouniversalverdünnung verwenden. Spülen Sie anschließend die Oberfläche mit Wasser ab.

Paints and coatings can be removed with nail polish remover. If this is insufficient acetone or diluents for cellulose can be used. Next, the surface should be rinsed with water.

BEISPIELE EXAMPLES

NAGELLACK
NAIL POLISH

HAARFARBE
HAIR COLOUR

PERMANENTMARKER
PERMANENT MARKER

PFLEGE UND WARTUNG - FÜR MATT-WEISSE PRODUKTE CARE AND MAINTENANCE - FOR MATT WHITE PRODUCTS

ENTFERNEN HARTNÄCKIGER FLECKEN & KLEINER SCHÄDEN REMOVING STUBBORN STAINS AND MINOR DAMAGES

Stärkere Verschmutzungen, nicht unmittelbar entfernte Rückstände, Verbrennungen durch Zigaretten oder Glätteisen, kleine Schlagschäden (bis 2 mm Durchmesser und 1mm Tiefe) und Kratzer (bis 1 mm Tiefe) können problemlos durch ein leichtes Anschleifen der Oberfläche entfernt werden. Nutzen Sie dazu das VALLONE®-Schleifpad oder ein Nassschleifpapier P240 bis P360. Schleifen Sie die betroffene Stelle mit leichtem Druck in großen, kreisenden Bewegungen an. Das Anschleifen beschädigt den Velvet Stone®-Mineralwerkstoff nicht, hinterlässt keine Spuren und hat keine Auswirkung auf die Festigkeit des Materials. Spülen Sie nach dem Anschleifen die behandelte Stelle mit klarem Wasser ab.

Heavier stains, not removed residues, burns from cigarettes or hair straighteners, small impact damages (to a diameter of 2 mm and depth of 1mm) as well as scratches (to a depth of 1 mm) can easily be removed by sanding the surface carefully. For this, use the VALLONE® sanding pad or a P240-P360 wet sand paper. Sand the affected area using big, circular movements and slight pressure. Fine sanding does not damage the white matt Velvet Stone® mineral material, leaves no marks and does not affect the strength of the material. Rinse the treated area with clear water after sanding.

REPARATUR REPAIR

Bei Löchern, Absplitterungen oder Rissen durch äußere Krafteinwirkung im Material, können Sie Ihr Badobjekt im Regelfall schnell und einfach mit dem VALLONE®-Repair-Kit instandsetzen. Das Repair-Kit und eine genaue Anleitung zur Anwendung können Sie direkt von uns beziehen – bitte kontaktieren Sie und dazu per E-Mail oder telefonisch.

If holes, chipping or cracks occur in the material due to external forces, your bathroom object can be quickly and easily repaired with the VALLONE® repair kit. The repair kit and detailed instructions for use can be obtained directly from us – please contact us by e-mail or telephone.

BEISPIELE EXAMPLES

BRANDFLECK
BURN MARK

KRATZER BIS 1 MM TIEFE
SCRATCHES UP TO A DEPTH OF 1 MM

KLEINE SCHLAGSCHÄDEN
MINOR IMPACT DAMAGES

BEISPIELE EXAMPLES

MATERIALBRUCH
MATERIAL FRACTURE

GRÖßERE SCHLAGSCHÄDEN
IMPACT DAMAGES

ABPLATZUNGEN
SPAILING

KRATZER
SCRATCHES

PFLEGE UND WARTUNG - FÜR FARBIGE PRODUKTE CARE AND MAINTENANCE - FOR COLOURED PRODUCTS

REGELMÄSSIGE REINIGUNG USUAL CLEANING

Haushaltsübliche Flecken und Verschmutzungen der Oberfläche lassen sich mit Wasser und Seife oder handelsüblichen Reinigungsmitteln entfernen. Ein weiches Baumwolltuch und Gel-, Flüssig- oder Sprühreiniger sind für die Reinigung besonders geeignet. Anschließend sollte das Produkt mit klarem Wasser abgespült werden, um Schmutz- und Kalkreste zu vermeiden. Die Verwendung von möglicherweise aggressiven oder abrasiven Reinigungsmitteln sollte vorab in einem kleinen, nicht sichtbaren Bereich getestet werden.

Common household stains and soiling of the surface can be removed with water and soap or commercially available detergents. A soft cotton cloth and gel, liquid or spray cleaners are particularly suitable for cleaning. After cleaning the product should be rinsed with clear water to avoid dirt and lime residues. The use of possibly aggressive or abrasive detergents should be tested beforehand in a small, non-visible area.

EMPFOHLENE PRODUKTE RECOMMENDED PRODUCTS

Für die regelmäßige Reinigung können folgende Produkte verwendet werden: Ace Creme-Gel, Glassex, Viakal Classic, verdünnte Bleiche. Die Reinigung sollte mit einem weichen Schwamm oder Tuch erfolgen. Nach der Reinigung ist die Oberfläche gründlich abzuspülen und abzutrocknen, um eventuelle Schlieren zu vermeiden.

The following products can be used for regular cleaning: Ace cream gel, Glassex, Viakal Classic, diluted bleach. The cleaning should be done with a soft sponge or cloth. After cleaning, rinse and dry the surface thoroughly to avoid possible streaks.

PRÄVENTION VON SCHÄDEN PREVENTION OF DAMAGE

Die Oberfläche hat eine hohe Beständigkeit gegen Flecken. Der Kontakt mit aggressiven Chemikalien wie Aceton, Trichloräthylen, starken Säuren oder Basen sowie Abflussreinigern ist zu vermeiden. Die Verwendung von möglicherweise aggressiven oder abrasiven Reinigungsmitteln sollte vorab in einem kleinen, nicht sichtbaren Bereich getestet werden.

Der Kontakt mit stark färbenden Substanzen wie Tinte, Kosmetika, Haarfärbemitteln oder Farbstoffen ist zu vermeiden. Für die Reinigung sollten keine scharfen Gegenstände wie Metallschaber, Eisen- oder Metallbürsten, Klingen oder Cutter verwendet werden. Von der Verwendung abrasiver Reinigungsmittel wie Scheuermittel mit Mikrogranulat, Scheuerschwämmen oder Schleifpapier ist abzusehen.

Hohe Krafteinwirkung durch Stöße oder herabfallende Gegenstände können die Oberfläche des Materials beschädigen. Eine starke thermische Belastung des Produkts ist zu vermeiden: die Verwendung von kochendem Wasser (über 55°C/130°F), heißen oder kochenden Ölen, Wasserdampf und anderen kochenden Flüssigkeiten kann zu Beschädigungen führen. Der Kontakt mit direkter Hitze, glühenden Gegenständen, Zigaretten oder offenem Feuer ist zu vermeiden.

The surface has a high resistance to stains. The contact with aggressive chemicals such as acetone, trichloroethylene, strong acids or bases, and drain cleaners should be avoided. The use of possibly aggressive or abrasive detergents should be tested beforehand in a small, non-visible area.

The contact with strong coloring substances such as ink, cosmetics, hair dyes or other dyes should be avoided. Sharp objects such as metal scrapers, iron or metal brushes, blades or cutters are unsuitable for cleaning. The use of abrasive detergents such as scouring agents with micro-granules, scouring sponges or sandpaper should be avoided.

High force impact or falling objects may damage the surface of the material. High thermal stress on the product should be avoided: the use of boiling water (above 55°C/130°F), hot or boiling oils, steam and other boiling liquids may cause damage. Avoid contact with direct heat, glowing objects, cigarettes or open fire.



VALLONE

KONTAKT
CONTACT

VALLONE®
TECHNICAL SUPPORT

PHONE

+49. 201. 806 943 0

WEB

www.vallone.de/support