

nōya rim

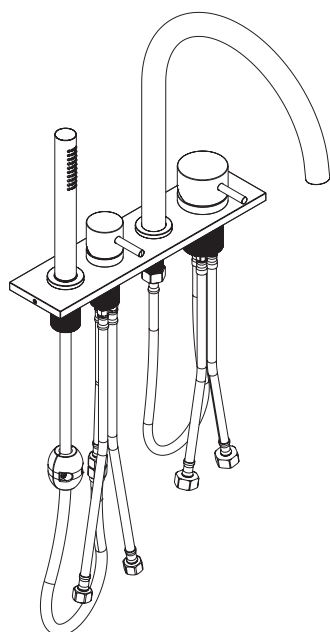
Wannenrandmischer-Set mit Handbrause
Rim-mounted bathtub set with mixer and hand shower

PRODUKTINFORMATIONEN PRODUCT INFORMATION

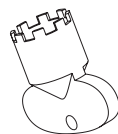
BESCHREIBUNG DISCRIPTION	WANNENRANDMISCHER-SET MIT HAND- BRAUSE RIM-MOUNTED BATHTUB SET WITH MIXER AND HAND SHOWER	
MAßE DIMENSIONS	HÖHE HEIGHT	341 MM
	AUSLADUNG SPOUT LENGTH	250 MM
ARTIKELNUMMER ITEM NUMBER	SCHWARZ MATT BLACK MATT	1200-50-N-R-MB
	WEISS MATT WHITE MATT	1200-50-N-R-MW

LIEFERUMFANG SCOPE OF DELIVERY

A



B



C



- A** ARMATUR NOYA RIM
TAP NOYA RIM
- B** STRAHLREGLERSCHLÜSSEL
AERATOR KEY
- C** INNENSECHSKANTSCHLÜSSEL
ALLEN KEY



HINWEISE ZUR MONTAGE NOTES ON ASSEMBLY

VOR DER INSTALLATION IST FOLGENDES ZU BEACHTEN

- Die Installation darf ausschließlich von geschultem Fachpersonal und unter Berücksichtigung der Montageanleitung sowie den allgemein anerkannten Regeln der Technik (a.a.R.d.T.) durchgeführt werden. Nach erfolgter Installation ist die Montageanleitung dem Endanwender auszuhändigen.
- Um eine korrekte Funktion des Produktes zu gewährleisten, müssen die Anweisungen und Schritte der Montageanleitung befolgt werden. Die Armaturen sind so zu installieren wie in der Montageanleitung angegeben.
- Wasserleitungen müssen nach geltenden Regeln und Normen an das Produkt angeschlossen werden, um Sach- und/oder Personenschäden zu vermeiden.
- Offensichtliche Schäden am Produkt sind vor der Installation zu reklamieren. Nach der Installation kann die Reklamation offensichtlicher Schäden nicht mehr berücksichtigt werden.
- Die einzelnen Komponenten des Produktes dürfen nicht verändert oder modifiziert werden. Die verbaute Kartusche wurde werkseitig auf ihre Funktion geprüft und darf nicht geöffnet oder verändert werden.
- Die Montageanleitung ist vom Endanwender aufzubewahren.
- Die in der Montageanleitung genannten Werte für den Betriebsdruck und die Temperatur müssen zwingend eingehalten werden. Bei einer Über- oder Unterschreitung der genannten Werte können das Produkt oder die verbaute Kartusche Schaden nehmen und/oder nicht einwandfrei funktionieren.
- Wasserleitungen müssen vor dem Anschließen an eine Armatur ordnungsgemäß gespült werden. Vor der Installation ist die Warm- und Kaltwasserzufuhr abzusperren.
- Die Verbundabdichtung von Armaturen und Räumen ist nach den Inhalten der geltenden Normen durchzuführen. Es wird ausdrücklich auf die Inhalte der geltenden Normen verwiesen.
- Artikelnummern für Ersatzteile sind auf den letzten zwei Seiten der jeweiligen Montageanleitung zu finden. Bei Fragen zu den passenden Ersatzteilen stehen wir gerne telefonisch oder per E-Mail zur Verfügung.
- Vor der Installation ist zu prüfen, ob alle Teile des Lieferumfangs vorliegen und das Produkt vollständig ist.

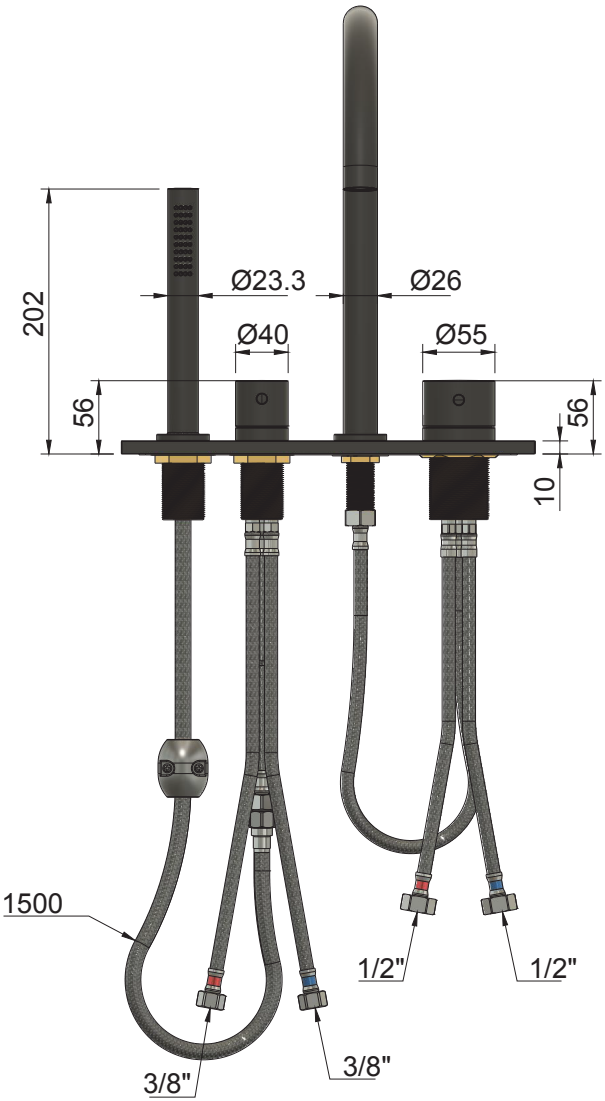
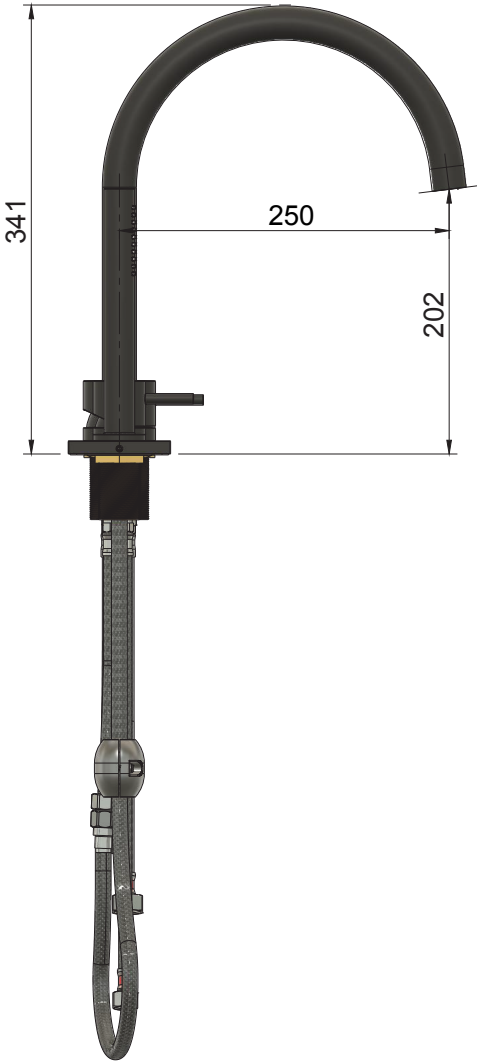
BEFORE INSTALLATION, THE FOLLOWING MUST BE CONSIDERED

- Installation may only be carried out by trained technical staff and in compliance with the installation instructions and the generally recognised rules of technology (a.a.R.d.T.). After successful installation, the installation instructions must be handed over to the end user.
- To ensure correct functioning of the product, the instructions and steps in the installation instructions must be observed. The taps must be installed as specified in the installation instructions.
- Water pipes must be connected to the product in accordance with applicable rules and standards in order to avoid damage to property and/or personal injury.
- Obvious damage to the product must be reported before installation. Complaints about obvious damage can no longer be considered after installation.
- The individual components of the product must not be changed or modified. The installed cartridge has been tested for proper function at the factory and must not be opened or modified.
- The assembly instructions must be kept by the end user.
- The values for the operating pressure and temperature specified in the installation instructions must be strictly observed. If the values exceed or fall below the specified values, the product or the installed cartridge may be damaged and/or may not function properly.
- Water pipes must be flushed properly before being connected to a tap. The hot and cold water supply must be shut off before installation.
- Composite sealing of taps and rooms is to be carried out in accordance with the contents of the applicable standards. Express reference is made to these standards.
- The item numbers for the corresponding spare parts can be found on the last two pages of the respective installation instructions. For questions about the appropriate spare parts, please contact us by telephone or e-mail.
- Before installation, check that all parts of the scope of delivery are included and that the product is complete.

nōya rim



MASSZEICHNUNG
DIMENSIONAL DRAWING

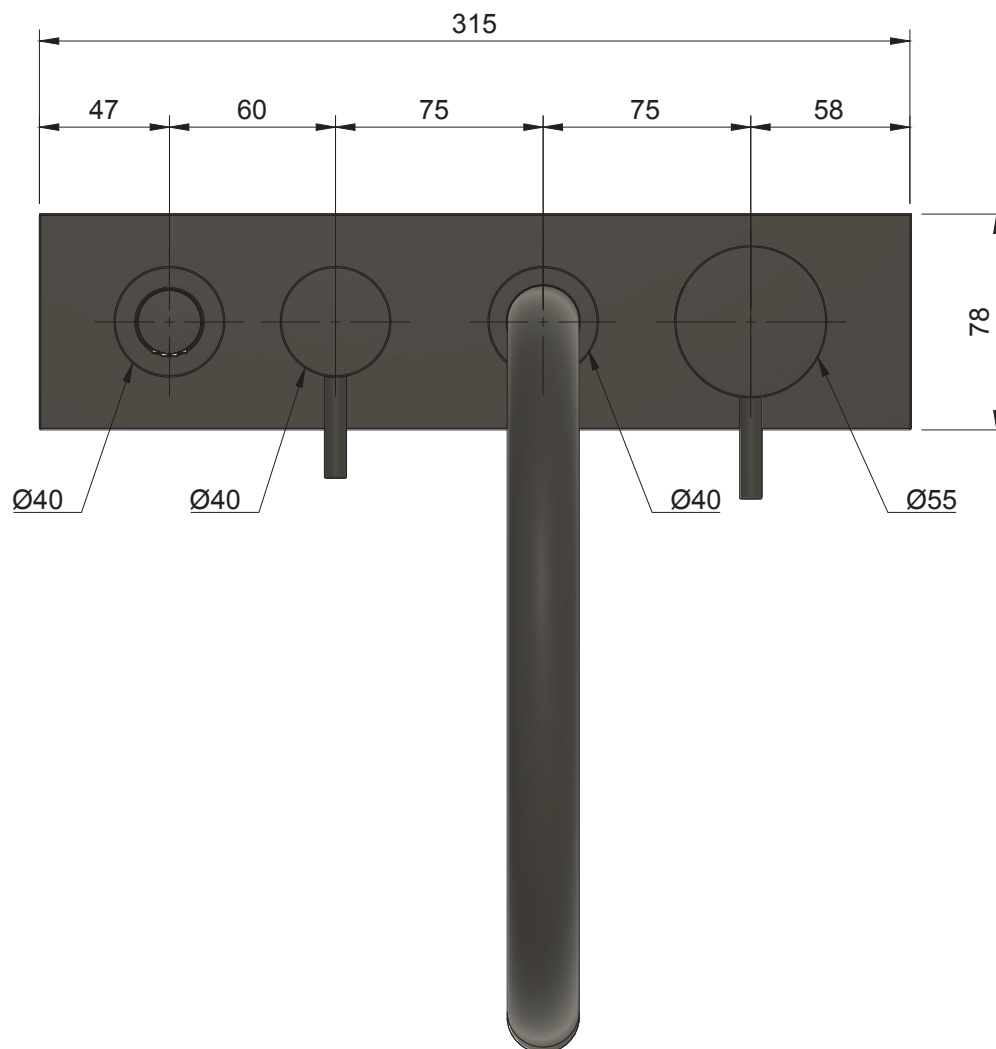


Alle Maße in Millimetern. Produktionstoleranzen vorbehalten.
All dimensions in millimeters. Production tolerances reserved.

nōya rim



MASSZEICHNUNG
DIMENSIONAL DRAWING



Alle Maße in Millimetern. Produktionstoleranzen vorbehalten.
All dimensions in millimeters. Production tolerances reserved.

ANSCHLUSSPLAN CONNECTION PLAN

- Die Armatur NOYA RIM verfügt über zwei Mischer - für die Montage werden vier Eckventile benötigt. Sollten nur zwei Eckventile zur Verfügung stehen, können jeweils zwei Leitungen (Warm+Warm, Kalt+Kalt) mit einem T-Stück kombiniert und an einem Eckventil angeschlossen werden.
 - Die Position des Auszugstoppers am Schlauch der Handbrause kann frei positioniert werden.
 - Wir empfehlen für die Montage der Armatur die Verwendung einer Schlauchbox/eine Montagebox.
 - The NOYA RIM tap has two mixers - four corner valves are required for the installation. If only two corner valves are available, two lines each (warm+warm, cold+cold) can be combined with a T-piece and connected to one corner valve.
 - The position of the pull-out stopper on the hose of the hand shower can be freely positioned.
 - We recommend using a hose box/mounting box to mount the tap.
-



Alle Maße in Millimetern.
All dimensions in millimeters.

TECHNISCHE DATEN TECHNICAL SPECIFICATIONS

MATERIAL MATERIAL	Messing CW617N, Kunststoff EPDM 70 Shore Brass CW617N, Plastic EPDM 70 Shore
BESCHICHTUNG COATING	Pulverbeschichtung matt Haftfestigkeit (nach DIN EN ISO 2409) GT0 (sehr gut) Powdercoating matt Adhesive strength (according to DIN EN ISO 2409) GT0 (excellent)
KARTUSCHE CARTRIDGE	Hydroplast F25 Ø25 / Hydroplast F40 Ø40 Hydroplast F25 Ø25 / Hydroplast F40 Ø40
STAHLREGLER AERATOR	Neoperl Perlator Caché Honeycomb, Größe: TJ Neoperl Perlator Caché Honeycomb, Size: TJ
OPTIMALER BETRIEBSDRUCK (BAR) OPTIMAL OPERATING PRESSURE (BAR)	3 bar 3 bar
MINIMALER BETRIEBSDRUCK (BAR) MINIMUM OPERATING PRESSURE (BAR)	1 bar 1 bar
MAXIMALER BETRIEBSDRUCK (BAR) MAXIMUM OPERATING PRESSURE (BAR)	5 bar 5 bar
OPTIMALE WASSERTEMPERATUR (°C) OPTIMAL WATER TEMPERATURE (°C)	15° - 65° C 15° - 65° C
MAXIMALE WASSERTEMPERATUR (°C) MAXIMUM WATER TEMPERATURE (°C)	80° C 80° C

Die Handbrause der NOYA RIM verfügt über einen integrierten Rückflussverhinderer. Die Eigensicherheit gegen Rückfließen nach DIN EN 1717 ist gewährleistet.

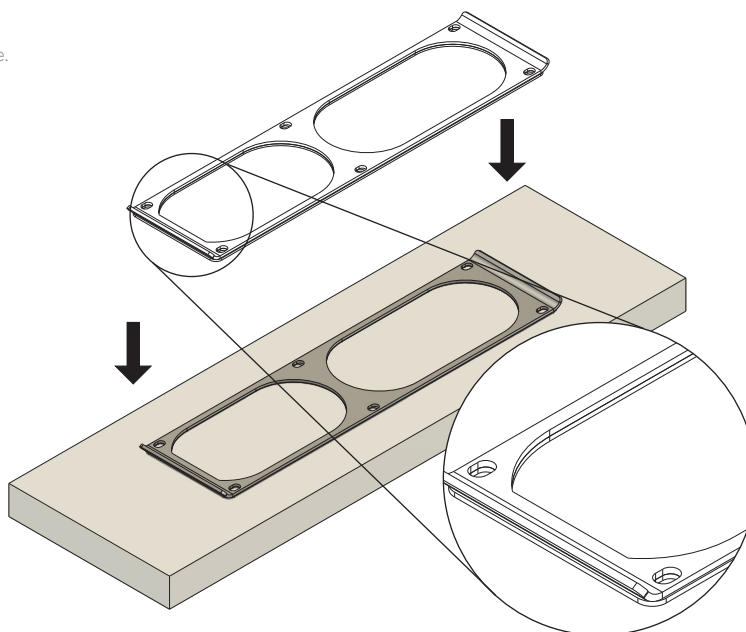
The NOYA RIM hand shower has an integrated non-return valve. Intrinsic safety against backflow in accordance with DIN EN 1717 is guaranteed.

MONTAGEANLEITUNG INSTALLATION INSTRUCTION

1

Platzieren Sie die Halteplatte der Armatur auf der Montagefläche. Beachten Sie die Ausrichtung der Platte auf der Skizze.

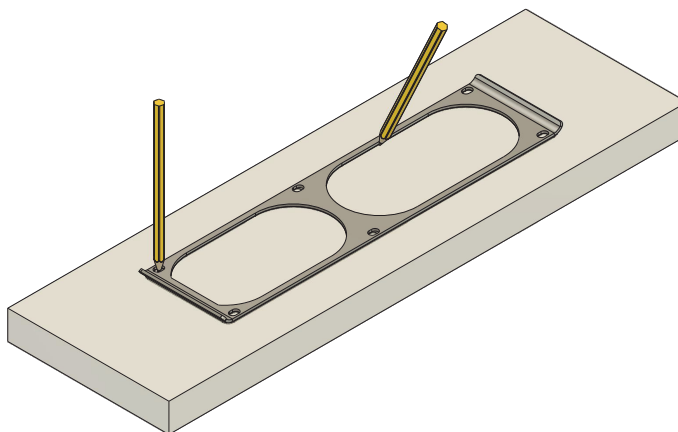
Place the retaining plate on the mounting surface.
Note the orientation of the plate on the sketch.



2

Markieren Sie mit einem Bleistift die sechs Befestigungspunkte der Halteplatte sowie die Aussparungen im Innenbereich auf der Montagefläche.

Use a pencil to mark the six fastening points of the retaining plate and the internal cut-outs on the mounting surface.

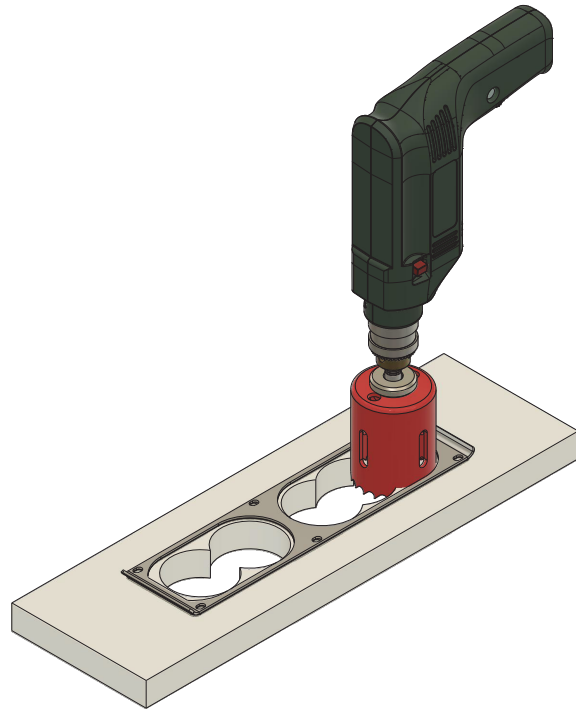


MONTAGEANLEITUNG INSTALLATION INSTRUCTION

3

Nutzen Sie eine Lochsäge um die Innenbereiche der Montageplatte auszusparen.

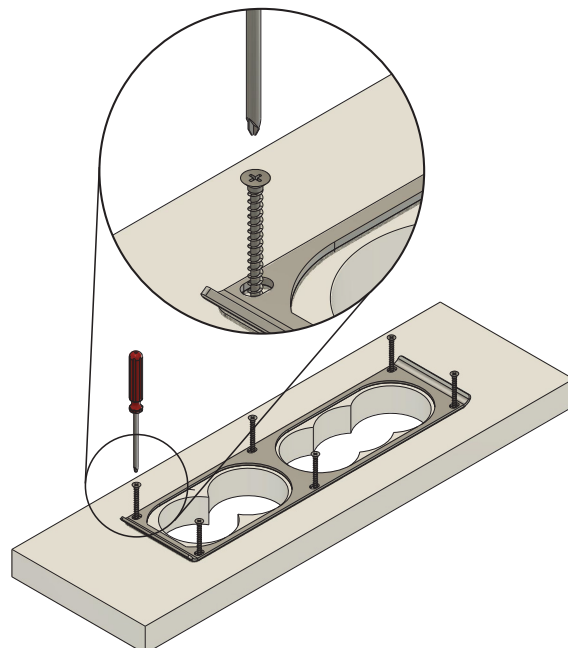
Use a hole saw to cut out the inside area in the mounting plate.



4

Fixieren Sie die Halteplatte auf der Montagefläche mit sechs Schrauben.

Fix the retaining plate on the mounting surface with six screws.

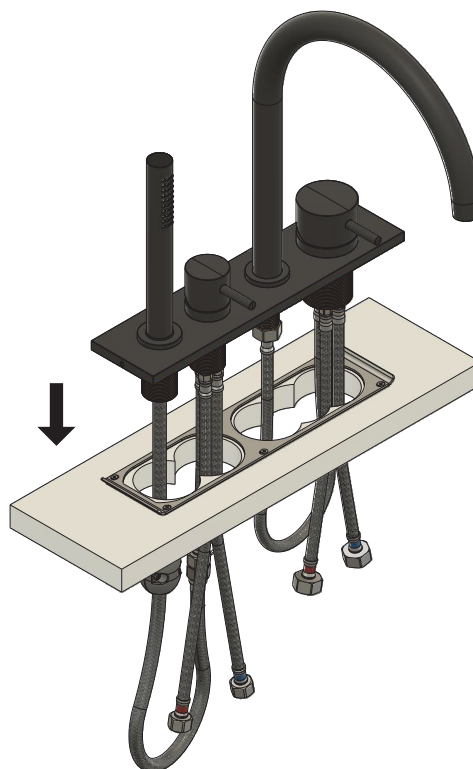


MONTAGEANLEITUNG INSTALLATION INSTRUCTION

5

Setzen Sie die Armatur auf die zuvor montierte Halteplatte. Die Leitungen der Armatur werden in diesem Schritt durch die Aussparungen geführt.

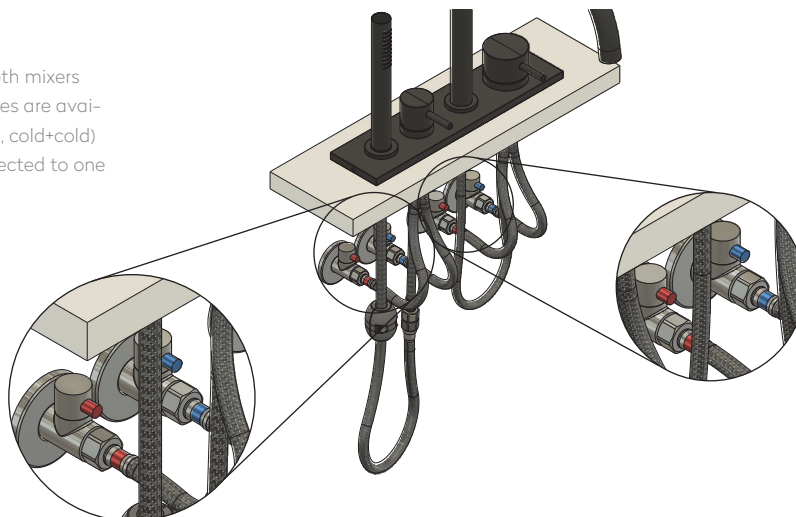
Place the tap on the previously mounted retaining plate. The lines of the tap are guided through the recesses in this step.



6

Schließen Sie die Leitungen für warmes und kaltes Wasser beider Mischer an die Eckventile an. Sollten nur zwei Eckventile zur Verfügung stehen, können die Leistungen beider Mischer (Warm+Warm, Kalt+Kalt) mit einem T-Stück kombiniert und an einem Eckventil angeschlossen werden.

Connect the hot and cold water lines of both mixers to the corner valves. If only two corner valves are available, the lines of both mixers (warm+warm, cold+cold) can be combined with a T-piece and connected to one corner valve.

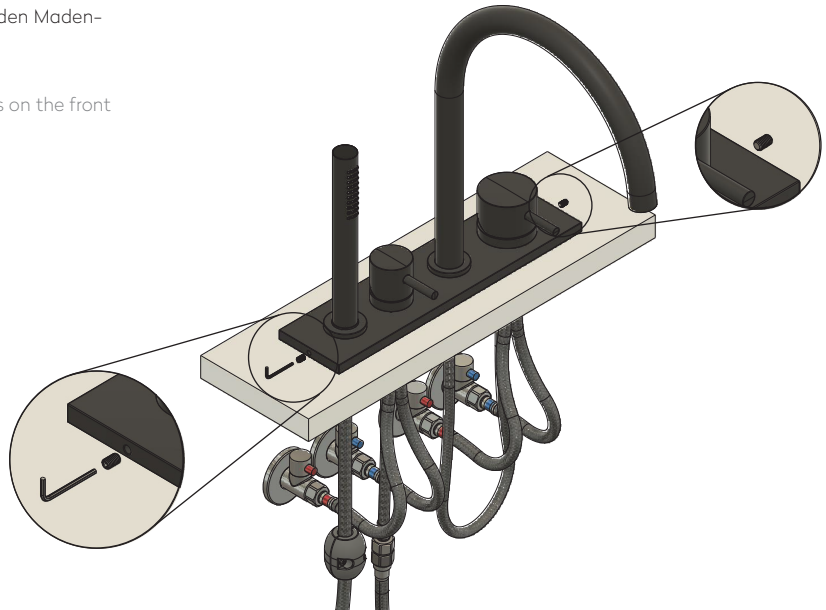


MONTAGEANLEITUNG INSTALLATION INSTRUCTION

7

Fixieren Sie die Armatur nun mit den beiden Madenschrauben auf den Stirnseiten.

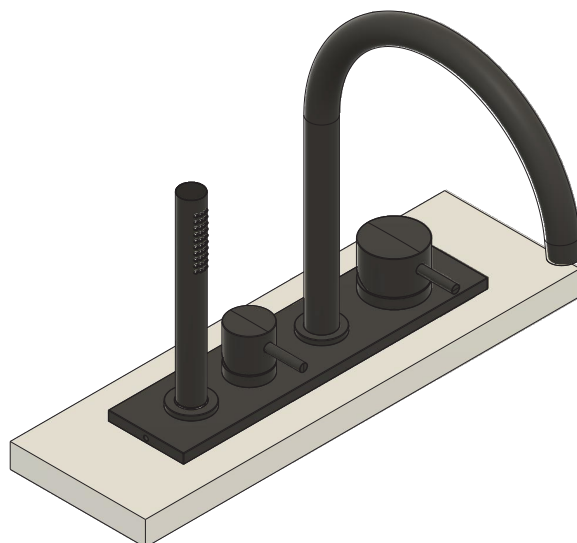
Now fix the tap with the two grub screws on the front sides.



8

Die Montage ist nun abgeschlossen und die Armatur ist bereit zur Verwendung.

The installation is now complete and the tap is ready for use.



PFLEGE UND WARTUNG CARE AND MAINTENANCE

PFLEGE & INSTANDHALTUNG CARE & MAINTENANCE

Um die Förderleistung der Armatur langfristig zu gewährleisten, sollten Sie den Strahlregler regelmäßig reinigen und entkalken. Schrauben Sie den Strahlregler mit dem Strahlregler-Schlüssel aus der Armatur ab. Legen Sie den Strahlregler in eine kalk- und schmutzfernende Lösung (z.B. Essig) und spülen Sie ihn nach einigen Minuten mit klarem Wasser ab. Setzen Sie den Strahlregler anschließend wieder ein.

Wichtig: Um die Oberfläche der Armatur nicht zu beschädigen und ein ausreichendes Reinigungsergebnis zu erhalten, führen Sie die Reinigung des Strahlreglers nur wie oben beschrieben durch und nicht innerhalb der Armatur.

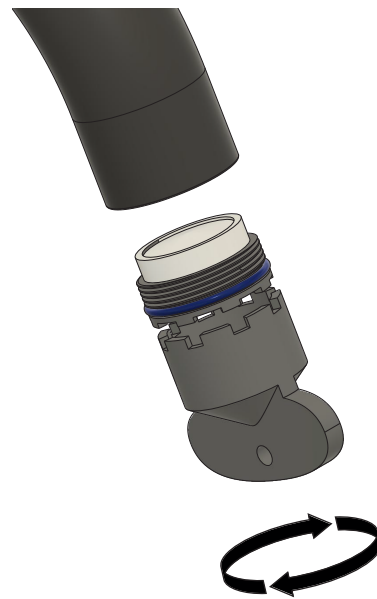
In order to guarantee the long-term delivery rate of the valve, you should clean and descale the aerator regularly. Unscrew the aerator from the fitting with the aerator key. Place the aerator in a lime- and dirt-removing solution (e.g. vinegar) and rinse it off with clear water after a few minutes. Then insert the aerator again.

Important: In order not to damage the surface of the fitting and to obtain adequate cleaning results, only clean the jet regulator as described above and not inside the fitting.

REINIGUNG CLEANING

Verwenden Sie für die Reinigung der NOYA-Oberflächen (pulverbeschichtetes Messing) ausschließlich flüssige, pH-neutrale Seife und Wasser. Nach der Reinigung sollte die Armatur mit klarem Wasser abgespült und mit einem weichen Baumwolltuch abgetrocknet werden. Dieser Reinigungsprozess sollte mindestens einmal in der Woche durchgeführt werden.

Use only liquid, pH-neutral soap and water to clean NOYA surfaces (powder-coated brass). Rinse the tap with clean water after cleaning and dry with a soft cotton cloth. This cleaning process should be performed at least once a week.



WECHSEL DER KARTUSCHE CHANGING THE CARTIDGE



ACHTUNG: Ein Wechsel der Kartusche ist nur ohne anliegenden Wasserdruck möglich! Öffnen Sie die Armatur erst, wenn die Wasserzufuhr zur Armatur unterbrochen ist, um Sach- und Personenschäden zu vermeiden. Beim Wechsel der Kartusche ist sicherzustellen, dass die Auflagefläche der Kartuschendichtung im Armaturenkorpus frei von Verschmutzungen, Korrosionsspuren und/oder anderen Fremdkörpern ist.

- Lösen Sie den Hebel vom Griff der Armatur mit einer Drehbewegung gegen den Uhrzeigersinn.
- Lösen Sie die Madenschraube am Armaturenkopf mit Hilfe des mitgelieferten Innensechskantschlüssels.
- Nehmen sie nun den Griff der Armatur ab.
- Lösen Sie die Kartuschenblende mit einer Drehbewegung gegen den Uhrzeigersinn.
- Lösen Sie den Verschlussring aus Messing mit einem Schraubenschlüssel.
- Entnehmen Sie die alte Kartusche.
- Setzen Sie die neue Kartusche ein. Um den korrekten Sitz der Kartusche zu gewährleisten, müssen die beiden Zähne an der Unterseite der Kartusche in die dafür vorgesehenen Aussparungen auf der Kontaktfläche im Armaturenkorpus greifen.
- Der Zusammenbau der Armatur erfolgt in umgekehrter Reihenfolge.

PLEASE NOTE: The cartridge can only be changed without water pressure! Do not open the tap until the water supply to the tap is interrupted in order to avoid damage to property and personal injury. When changing the cartridge, make sure that the contact surface of the cartridge seal in the body of the tap is free of dirt, traces of corrosion and/or other foreign bodies.

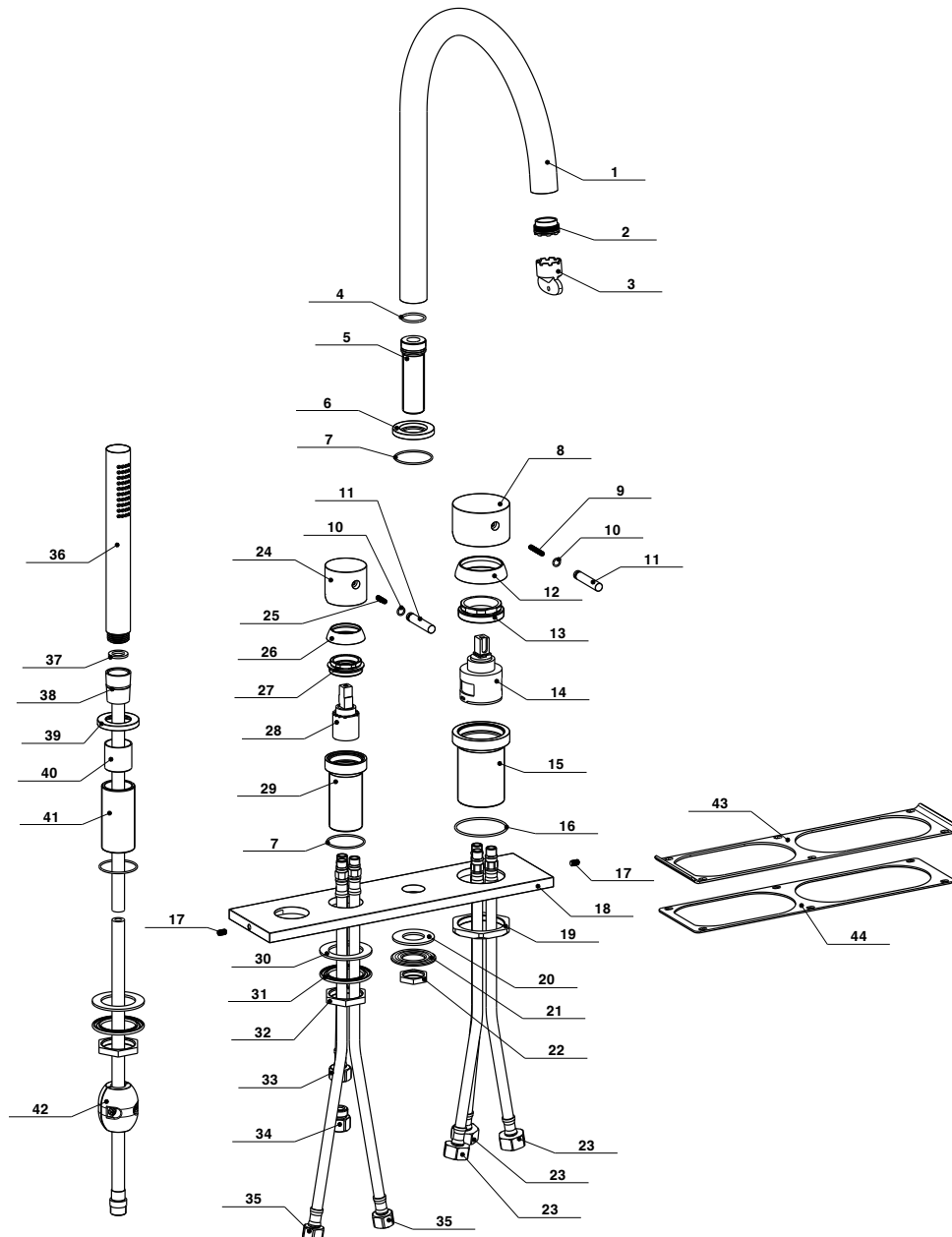
- Release the lever from the handle of the tap by turning it in a counter-clockwise direction.
- Loosen the grub screw on the tap head using the hexagon socket spanner provided.
- Remove the handle of the tap.
- Loosen the cartridge cover by turning it in a counter-clockwise direction.
- Loosen the brass locking ring with a spanner.
- Remove the old cartridge.
- Insert the new cartridge. To ensure that the cartridge fits correctly, the two teeth on the underside of the cartridge must engage in the recesses provided for this purpose on the contact surface in the body of the tap.
- Re-assemble the tap in reverse order.



nōya rim



EXPLOSIONSZEICHNUNG & ERSATZTEILE EXPLODED VIEW & SPARE PARTS



In Verbindung mit der Explosionszeichnung sind im Folgenden alle Einzelteile der Armatur inkl. Artikelnummern aufgelistet. Sämtliche Ersatzteile können direkt über VALLONE® bezogen werden. Bei Fragen zu den Ersatzteilen helfen wir gerne.

In conjunction with the exploded view, all the individual parts of the tap including item numbers are listed below. All spare parts can be purchased directly from VALLONE®. Please contact us for questions regarding spare parts.

ERSATZTEILE SPARE PARTS

POSITION POSITION	BEZEICHNUNG DESCRIPTION	ART-NR. ITEM-NO.
1	AUSLAUF RIM	4500-02-0000
2	STRAHLREGLER NEOPERL CACHÉ STD	CHACHE HONEYCOMB STD
3	STRAHLREGLERSCHLÜSSEL GRÖSSE STD	SCHLÜSSEL CACHE STD
4	O-RING 1.78X20.35	O-RING 1.78X20.35
5	GEWINDEADAPTER AUSLAUF RIM 1/2"	4500-04-0786-00
6	ZIERBLENDE AUSLAUF RIM	4500-14-0000
7	O-RING 1.5X34	O-RING 1.5X34
8	GRIFF Ø55MM	4500-06-0055-N-BG
9	MADENSCHRAUBE M4X25	MADENSCHRAUBE M4X25
10	O-RING 1.2X6	O-RING 1.2X6
11	STICK Ø8X42	4500-10-0842
12	KARTUSCHENBLENDE Ø55MM	4500-07-0055
13	VERSCHLUSSRING Ø55MM	4500-13-0055-00
14	KARTUSCHE HYDROPLAST F40 Ø40	HYDROPLAST-F40
15	ARMATURENKÖRPER MISCHER RIM GROSS	4500-01-0055
16	O-RING 1.78X47.35	O-RING 1.78X47.35
17	MADENSCHRAUBE M4X8	MADENSCHRAUBE M4X8
18	BASISPLATTE RIM	4500-16-7831
19	KONTERMUTTER M45X1	4500-08-4501-00
20	UNTERLEGSCHIEBE KUNSTSTOFF Ø42X22MM	4500-11-4222-00
21	UNTERLEGSCHIEBE STAHL Ø42MX22MM	4500-11-0042-00
22	KONTERMUTTER 1/2"	4500-08-0012-00
23	FLEX-SCHLAUCH DN6 500MM M10X1 1/2"	FLEX DN6 450MM M10X1 3/8"
24	GRIFF Ø40MM	4500-06-0040
25	MADENSCHRAUBE M4X16	MADENSCHRAUBE M4X16
26	KARTUSCHENBLENDE Ø40MM	4500-07-0040
27	VERSCHLUSSRING Ø40MM	4500-13-0040-00

ERSATZTEILE SPARE PARTS

POSITION POSITION	BEZEICHNUNG DESCRIPTION	ART-NR. ITEM-NO.
28	KARTUSCHE KEROX K-25M Ø25	KEROX-K-25-M
29	ARMATURENKÖRPER DECK	4500-01-0440
30	UNTERLEGSCHIEBE KUNSTSTOFF Ø50X33.2x2	4500-11-5033-00
31	UNTERLEGSCHIEBE STAHL Ø50X33	4500-11-0050-00
32	KONTERMUTTER Ø32X19	4500-08-3219-00
33	FLEX-SCHLAUCH DN6 200MM M10X1 3/8"	FLEX DN6 200MM M10X1 3/8"
34	ADAPTER 3/8" ZU M15X1	4500-04-3815-00
35	FLEX-SCHLAUCH DN6 450MM M10X1 3/8"	FLEX DN6 450MM M10X1 3/8"
36	HANDBRAUSE	4500-19-0000
37	FLACHDICHTUNG 1/2"	4500-15-1812-00
38	FLEX-SCHLAUCH NYLON 1/2"XM15X1	FLEX NYLON 1500MM M15X1 1/2"
39	ZIERBLENDE HANDBRAUSE RIM	4500-14-0001
40	BLENDE ANSCHLUSS HANDBRAUSE	4500-14-0800
41	GEWINDEHÜLSE HANDBRAUSE RIM	4500-05-0799-00
42	AUSZUGSTOPPER RIM	4500-23-0001-00
43	MONTAGEPLATTE RIM	4500-16-0639-00
44	DICHTUNG WANNENRAND MONTAGEBLECH	4500-15-0639-00



VALLONE

KONTAKT
CONTACT

VALLONE®
TECHNICAL SUPPORT

PHONE

+49. 201. 806 943 0

WEB

www.vallone.de/support