

# nōya 16

Regen-Kopfbrause Ø 250 mm  
Rain shower head Ø 250 mm

## PRODUKTINFORMATIONEN PRODUCT INFORMATION

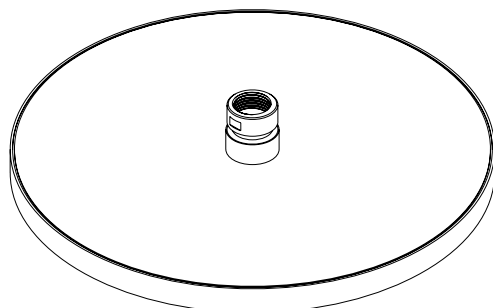
---

<b>BESCHREIBUNG</b> DISCRIPTION	REGEN-KOPFBRAUSE, RUND RAIN SHOWER HEAD, RUND	
<b>MAßE</b> DIMENSIONS	DURCHMESSER DIAMETRE	250 MM
	STÄRKE THICKNESS	8 MM
<b>ARTIKELNUMMER</b> ITEM NUMBER	SCHWARZ MATT BLACK MATT	7100-50-16-MB
	WEISS MATT WHITE MATT	7100-50-16-MW

## LIEFERUMFANG SCOPE OF DELIVERY

---

A



A REGEN-KOPFBRAUSE  
RAIN SHOWER HEAD



## HINWEISE ZUR MONTAGE

### NOTES ON ASSEMBLY

---

#### VOR DER INSTALLATION IST FOLGENDES ZU BEACHTEN

- Die Installation darf ausschließlich von geschultem Fachpersonal und unter Berücksichtigung der Montageanleitung sowie den allgemein anerkannten Regeln der Technik (a.a.R.d.T.) durchgeführt werden. Nach erfolgter Installation ist die Montageanleitung dem Endanwender auszuhändigen.
- Um eine korrekte Funktion des Produktes zu gewährleisten, müssen die Anweisungen und Schritte der Montageanleitung befolgt werden. Die Armaturen sind so zu installieren wie in der Montageanleitung angegeben.
- Vor der Installation ist zu prüfen, ob alle Teile des Lieferumfangs vorliegen und das Produkt vollständig ist.
- Die einzelnen Komponenten des Produktes dürfen nicht verändert oder modifiziert werden.
- Die in der Montageanleitung genannten Werte für den Betriebsdruck und die Temperatur müssen zwingend eingehalten werden. Bei einer Über- oder Unterschreitung der genannten Werte können das Produkt oder die verbaute Kartusche Schaden nehmen und/oder nicht einwandfrei funktionieren.
- Wasserleitungen müssen nach geltenden Regeln und Normen an das Produkt angeschlossen werden, um Sach- und/oder Personenschäden zu vermeiden.
- Wasserleitungen müssen vor dem Anschließen an eine Armatur ordnungsgemäß gespült werden. Vor der Installation ist die Warm- und Kaltwasserzufuhr abzusperrern.
- Die Verbundabdichtung von Armaturen und Räumen ist nach den Inhalten der geltenden Normen durchzuführen. Es wird ausdrücklich auf die Inhalte der geltenden Normen verwiesen.
- Artikelnummern für Ersatzteile sind auf den letzten zwei Seiten der jeweiligen Montageanleitung zu finden. Bei Fragen zu den passenden Ersatzteilen stehen wir gerne telefonisch oder per E-Mail zur Verfügung.
- Offensichtliche Schäden am Produkt sind vor der Installation zu reklamieren. Nach der Installation kann die Reklamation offensichtlicher Schäden nicht mehr berücksichtigt werden.
- Die Montageanleitung ist vom Endanwender aufzubewahren.

---

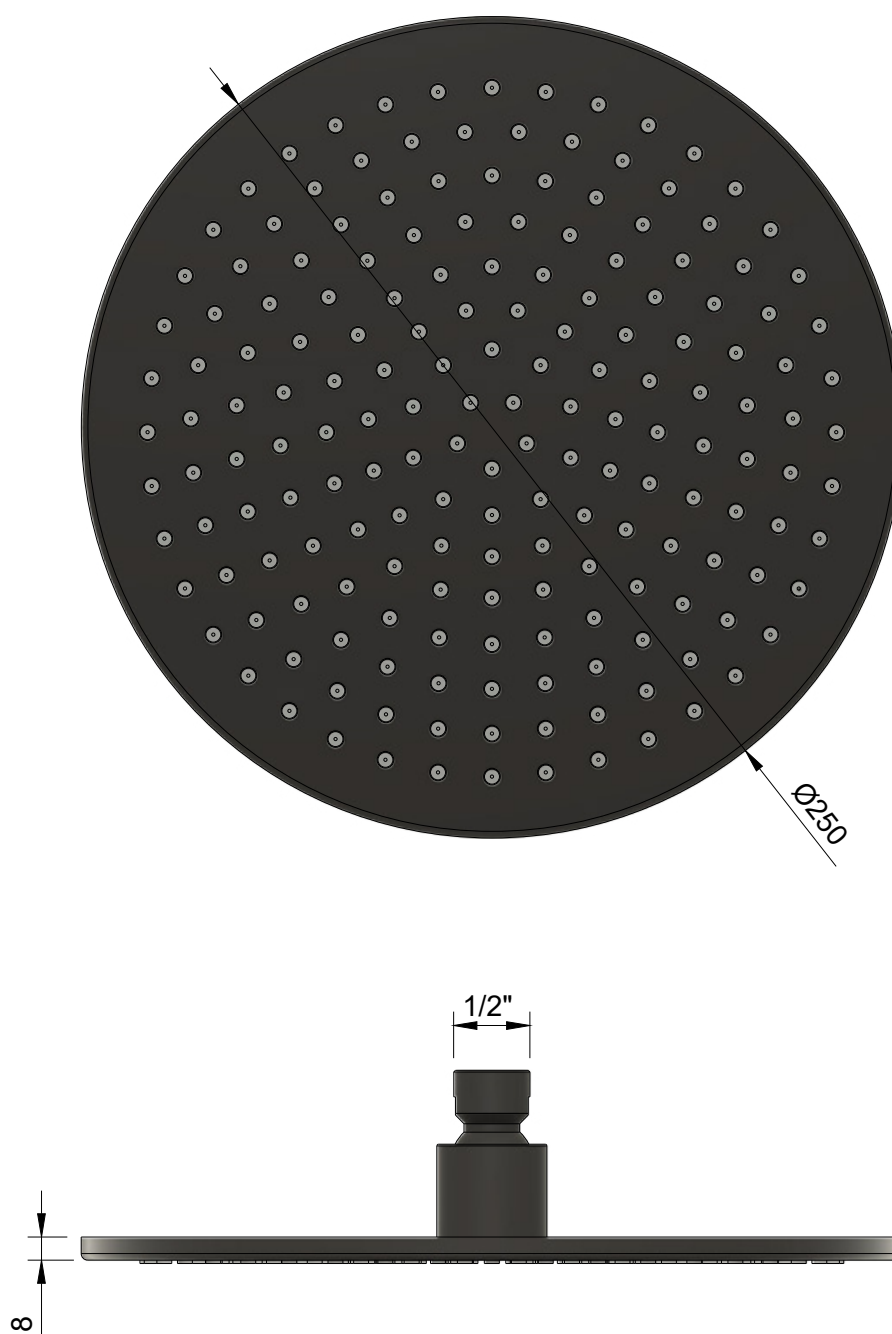
#### BEFORE INSTALLATION, THE FOLLOWING MUST BE CONSIDERED

- Installation may only be carried out by trained technical staff and in compliance with the installation instructions and the generally recognised rules of technology (a.a.R.d.T.). After successful installation, the installation instructions must be handed over to the end user.
- To ensure correct functioning of the product, the instructions and steps in the installation instructions must be observed. The taps must be installed as specified in the installation instructions.
- Before installation, check that all parts of the scope of delivery are included and that the product is complete.
- The individual components of the product must not be changed or modified.
- The values for the operating pressure and temperature specified in the installation instructions must be strictly observed. If the values exceed or fall below the specified values, the product or the installed cartridge may be damaged and/or may not function properly.
- Water pipes must be connected to the product in accordance with applicable rules and standards in order to avoid damage to property and/or personal injury.
- Water pipes must be flushed properly before being connected to a tap. The hot and cold water supply must be shut off before installation.
- Composite sealing of taps and rooms is to be carried out in accordance with the contents of the applicable standards. Express reference is made to these standards.
- The item numbers for the corresponding spare parts can be found on the last two pages of the respective installation instructions. For questions about the appropriate spare parts, please contact us by telephone or e-mail.
- Obvious damage to the product must be reported before installation. Complaints about obvious damage can no longer be considered after installation.
- The assembly instructions must be kept by the end user.

# nōya 16



MASSZEICHNUNG  
DIMENSIONAL DRAWING



Alle Maße in Millimetern. Produktionstoleranzen vorbehalten.  
All dimensions in millimeters. Production tolerances reserved.

# nōya 16



VALLONE

## TECHNISCHE DATEN TECHNICAL SPECIFICATIONS

---

OPTIMALER BETRIEBSDRUCK (BAR) OPTIMAL OPERATING PRESSURE (BAR)	3 bar 3 bar
MINIMALER BETRIEBSDRUCK (BAR) MINIMUM OPERATING PRESSURE (BAR)	1 bar 1 bar
MAXIMALER BETRIEBSDRUCK (BAR) MAXIMUM OPERATING PRESSURE (BAR)	5 bar 5 bar
OPTIMALE WASSERTEMPERATUR (°C) OPTIMAL WATER TEMPERATURE (°C)	15° - 65° C 15° - 65° C
MAXIMALE WASSERTEMPERATUR (°C) MAXIMUM WATER TEMPERATURE (°C)	80° C 80° C
DURCHFLUSSMENGE (L/MIN) FLOW RATE (L/MIN)	ca. 15L/min bei 3Bar approx. 15L/min bei 3Bar

---

# nōya 16



## MONTAGEANLEITUNG INSTALLATION INSTRUCTION

---



- 1 Schrauben Sie den Duschkopf NOYA 16 auf das 1/2"-Gewinde des Decken- oder Wandarms.

Screw the NOYA 16 shower head onto the 1/2" thread of the ceiling or wall arm.

- 2 Richten Sie den Duschkopf mit dem Kugelgelenk am Anschlussgewinde waagrecht aus.

Align the shower head horizontally with the ball joint on the connection thread.

# nōya 16



VALLONE

## PFLEGE UND WARTUNG CARE AND MAINTENANCE

---

### REINIGUNG CLEANING

Verwenden Sie für die Reinigung der NOYA-Oberflächen (pulverbeschichtetes Messing) ausschließlich flüssige, pH-neutrale Seife und Wasser. Nach der Reinigung sollte die Armatur mit klarem Wasser abgespült und mit einem weichen Baumwolltuch abgetrocknet werden.

Use only liquid, pH-neutral soap and water to clean NOYA surfaces (powder-coated brass). Rinse the tap with clean water after cleaning and dry with a soft cotton cloth.



VALLONE

KONTAKT  
CONTACT

---

VALLONE®  
TECHNICAL SUPPORT

PHONE

**+49. 201. 806 943 0**

WEB

**[www.vallone.de/support](http://www.vallone.de/support)**