

nōya 13

Handbrause-Set mit Schlauch
Hand shower set with flexible hose

PRODUKTINFORMATIONEN
PRODUCT INFORMATION

BESCHREIBUNG
DISCRIPTION

HANDBRAUSE-SET MIT SCHLAUCH UND
WANDBEFESTIGUNG ZUR UNTERPUTZ-
MONTAGE

HAND SHOWER SET WITH HOSE AND WALL
MOUNTING FOR FLUSH-MOUNTED INSTAL-
LATION

MAßE
DIMENSIONS

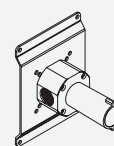
SCHLAUHLÄNGE PIPE LENGTH	1500 MM
AUSLADUNG SPOUT LENGTH	80 MM

ARTIKELNUMMER
ITEM NUMBER

SCHWARZ MATT BLACK MATT	1200-50-N-13-MB
WEISS MATT WHITE MATT	1200-50-N-13-MW

ZUSÄTZLICH ERFORDERLICHES PRODUKT
ADDITIONAL PRODUCT REQUIRED

NOYA U5



ARTIKELNUMMER ITEM NUMBER	1200-110-N-U5 1200-110-N-U5
------------------------------	--------------------------------

nōya 13

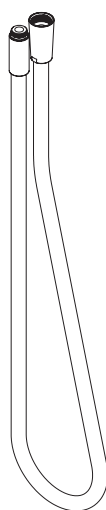


LIEFERUMFANG SCOPE OF DELIVERY

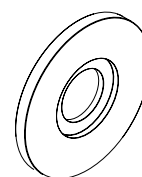
A



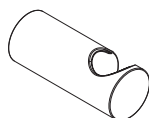
B



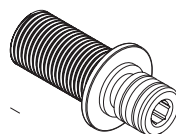
C



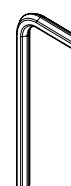
D



E



F



A HANDBRAUSE
HAND SHOWER

B SCHLAUCH MIT ANSCHLUSSTEILEN
HOSE WITH CONNECTORS

C ZIERBLENDE
COVER PLATE

D WANDANSCHLUSSBOGEN
WALL CONNECTION

E ANSCHLUSSTÜCK
CONNECTOR

F INNENSECHSKANTSCHLÜSSEL
ALLEN KEY



HINWEISE ZUR MONTAGE

NOTES ON ASSEMBLY

VOR DER INSTALLATION IST FOLGENDES ZU BEACHTEN

- Die Installation darf ausschließlich von geschultem Fachpersonal und unter Berücksichtigung der Montageanleitung sowie den allgemein anerkannten Regeln der Technik (a.a.R.d.T.) durchgeführt werden. Nach erfolgter Installation ist die Montageanleitung dem Endanwender auszuhändigen.
- Um eine korrekte Funktion des Produktes zu gewährleisten, müssen die Anweisungen und Schritte der Montageanleitung befolgt werden. Die Armaturen sind so zu installieren wie in der Montageanleitung angegeben.
- Vor der Installation ist zu prüfen, ob alle Teile des Lieferumfangs vorliegen und das Produkt vollständig ist.
- Offensichtliche Schäden am Produkt sind vor der Installation zu reklamieren. Nach der Installation kann die Reklamation offensichtlicher Schäden nicht mehr berücksichtigt werden.
- Die einzelnen Komponenten des Produktes dürfen nicht verändert oder modifiziert werden.
- Die in der Montageanleitung genannten Werte für den Betriebsdruck und die Temperatur müssen zwingend eingehalten werden. Bei einer Über- oder Unterschreitung der genannten Werte können das Produkt oder die verbaute Kartusche Schaden nehmen und/oder nicht einwandfrei funktionieren.
- Wasserleitungen müssen nach geltenden Regeln und Normen an das Produkt angeschlossen werden, um Sach- und/oder Personenschäden zu vermeiden.
- Wasserleitungen müssen vor dem Anschließen an eine Armatur ordnungsgemäß gespült werden. Vor der Installation ist die Warm- und Kaltwasserzufuhr abzusperren.
- Die Verbundabdichtung von Armaturen und Räumen ist nach den Inhalten der geltenden Normen durchzuführen. Es wird ausdrücklich auf die Inhalte der geltenden Normen verwiesen.
- Artikelnummern für Ersatzteile sind auf den letzten zwei Seiten der jeweiligen Montageanleitung zu finden. Bei Fragen zu den passenden Ersatzteilen stehen wir gerne telefonisch oder per E-Mail zur Verfügung.
- Die Montageanleitung ist vom Endanwender aufzubewahren.

BEFORE INSTALLATION, THE FOLLOWING MUST BE CONSIDERED

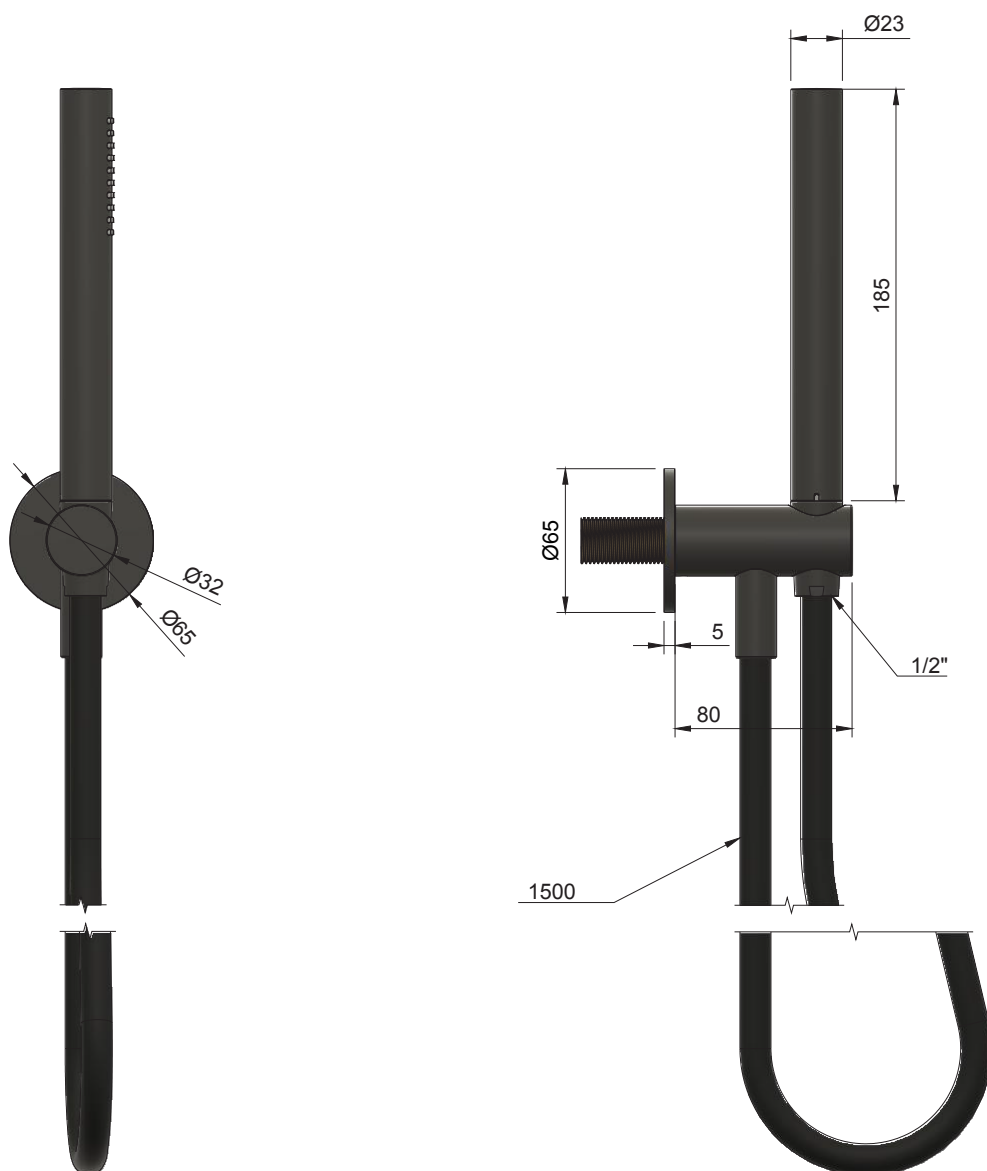
- Installation may only be carried out by trained technical staff and in compliance with the installation instructions and the generally recognised rules of technology (a.a.R.d.T.). After successful installation, the installation instructions must be handed over to the end user.
- To ensure correct functioning of the product, the instructions and steps in the installation instructions must be observed. The taps must be installed as specified in the installation instructions.
- Before installation, check that all parts of the scope of delivery are included and that the product is complete.
- Obvious damage to the product must be reported before installation. Complaints about obvious damage can no longer be considered after installation.
- The individual components of the product must not be changed or modified.
- The values for the operating pressure and temperature specified in the installation instructions must be strictly observed. If the values exceed or fall below the specified values, the product or the installed cartridge may be damaged and/or may not function properly.
- Water pipes must be connected to the product in accordance with applicable rules and standards in order to avoid damage to property and/or personal injury.
- Water pipes must be flushed properly before being connected to a tap. The hot and cold water supply must be shut off before installation.
- Composite sealing of taps and rooms is to be carried out in accordance with the contents of the applicable standards. Express reference is made to these standards.
- The item numbers for the corresponding spare parts can be found on the last two pages of the respective installation instructions. For questions about the appropriate spare parts, please contact us by telephone or e-mail.
- The assembly instructions must be kept by the end user.

nōya 13



VALLONE

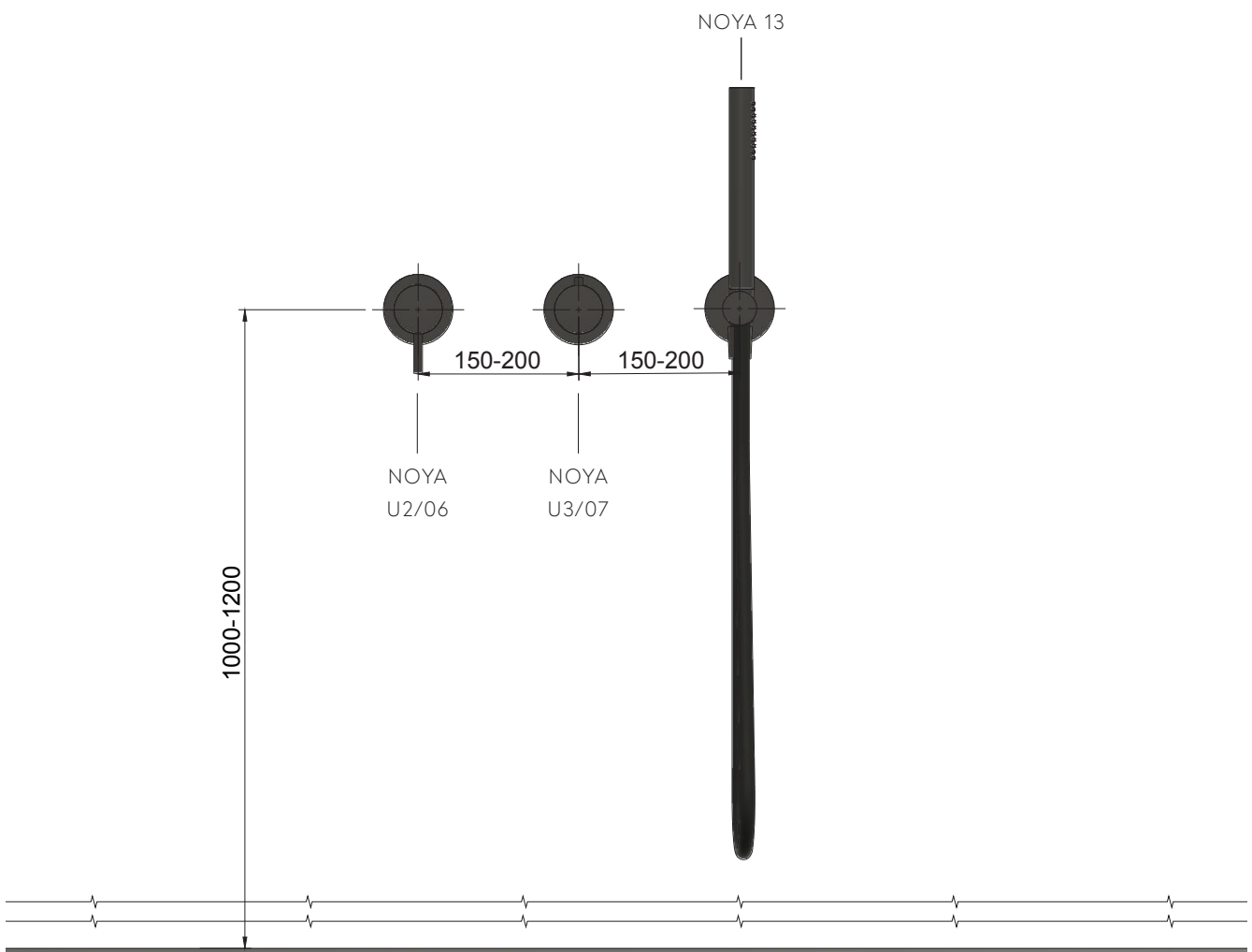
MASSZEICHNUNG
DIMENSIONAL DRAWING



Alle Maße in Millimetern. Produktionstoleranzen vorbehalten.
All dimensions in millimeters. Production tolerances reserved.

ANORDNUNG ARRANGEMENT

- Wir empfehlen unverbindlich ein Achsmaß (Abstand von Mitte Armatur zu Mitte Armatur) von 150 mm bis 200 mm für die Anordnung Dusche mit NOYA U2/06, NOYA U3/07 und NOYA 13.
- Wir empfehlen unverbindlich eine Einbauhöhe der Anordnung Dusche von 1000 mm bis 1200 mm von Oberkante Fliese bis Mitte Armatur.
- Beachten Sie zur Anordnung und zum Anschluss der Armatur die Montageanleitung von NOYA U5.
- We recommend, without obligation, an axial dimension (distance from center of fitting to center of fitting) of 150 mm to 200 mm for the shower arrangement with NOYA U2 / 06, NOYA U3 / 07 and NOYA 13.
- We recommend, without obligation, an installation height of the shower arrangement of 1000 mm to 1200 mm from the top edge of the tile to the middle of the tap.
- Please refer to the NOYA U5 assembly instructions for the arrangement and connection of the tap.



Alle Maße in Millimetern.
All dimensions in millimeters.

nōya 13



TECHNISCHE DATEN TECHNICAL SPECIFICATIONS

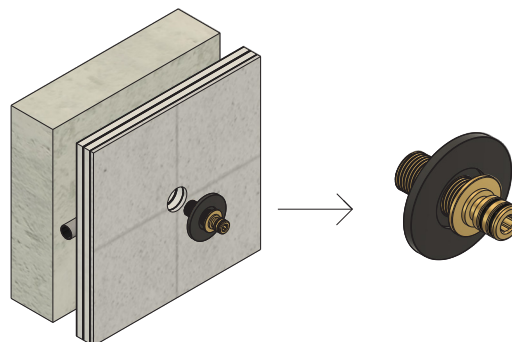
MATERIAL MATERIAL	Messing CW617N, PVC (Schlauch) Brass CW617N, PVC (hose)
BESCHICHTUNG COATING	Pulverbeschichtung matt Powdercoating matt
OPTIMALER BETRIEBSDRUCK (BAR) OPTIMAL OPERATING PRESSURE (BAR)	3 bar 3 bar
MINIMALER BETRIEBSDRUCK (BAR) MINIMUM OPERATING PRESSURE (BAR)	1 bar 1 bar
MAXIMALER BETRIEBSDRUCK (BAR) MAXIMUM OPERATING PRESSURE (BAR)	5 bar 5 bar
DURCHFLUSSMENGE (L/MIN) FLOW RATE (L/M)	ca. 7,5 L/min bei 3 bar ca. 7,5 L/min at 3 bar
OPTIMALE WASSERTEMPERATUR (°C) OPTIMAL WATER TEMPERATURE (°C)	15° - 65° C 15° - 65° C
MAXIMALE WASSERTEMPERATUR (°C) MAXIMUM WATER TEMPERATURE (°C)	80° C 80° C

MONTAGEANLEITUNG INSTALLATION INSTRUCTION

1

Setzen Sie die Zierblende von unten auf das Verbindungsstück und schrauben Sie beides in das 1/2"-Gewinde der NOYA U5 oder der 1/2"-Wandscheibe.

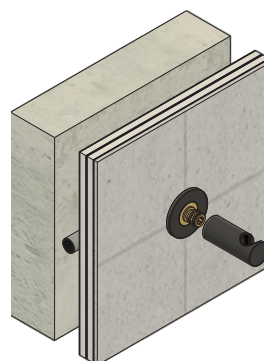
Place the decorative cover on the connecting piece from below and screw both into the 1/2" thread of the NOYA U5 or 1/2" shear wall.



2

Setzen Sie den Wandanschlussbogen auf den Messing-Anschluss.

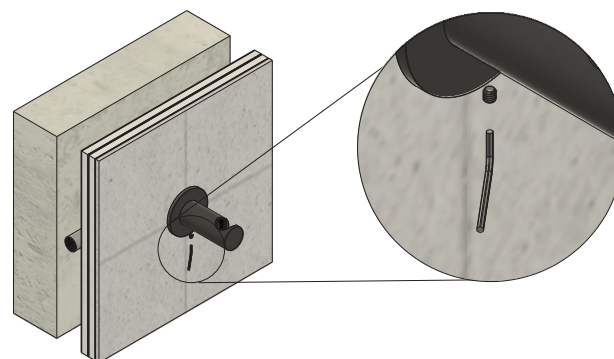
Place the wall connection elbow onto the brass connector.



3

Befestigen Sie den Wandanschlussbogen mit der Madenschraube auf der Unterseite. Nutzen Sie dazu den Innensechskantschlüssel.

Fasten the wall connection elbow with the grub screw on the underside. Use the Allen key for this.



nōya 13

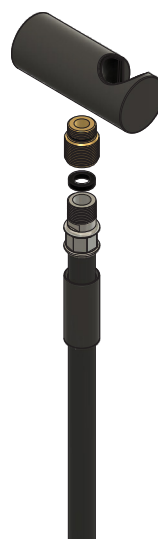


MONTAGEANLEITUNG INSTALLATION INSTRUCTION

4

Schrauben Sie das Adapterstück mit O-Ring in die Halterung. Setzen Sie anschließend die schwarze Dichtung in das Adapterstück und schrauben Sie den Anschluss des Schlauchs in das Adapterstück. Abschließend schrauben Sie die Hülse auf das Adapterstück.

Screw the adapter piece with O-ring into the bracket. Then place the black seal in the adapter piece and screw the connection of the hose into the adapter piece. Finally, screw the sleeve onto the adapter piece.



5

Schrauben Sie die Handbrause auf den Anschluss des Schlauchs. Setzen Sie dazu die Flachdichtung in das Gewinde.

Screw the hand shower onto the connection of the hose. To do this, insert the flat seal into the thread.



nōya 13



VALLONE

PFLEGE UND WARTUNG CARE AND MAINTENANCE

REINIGUNG CLEANING

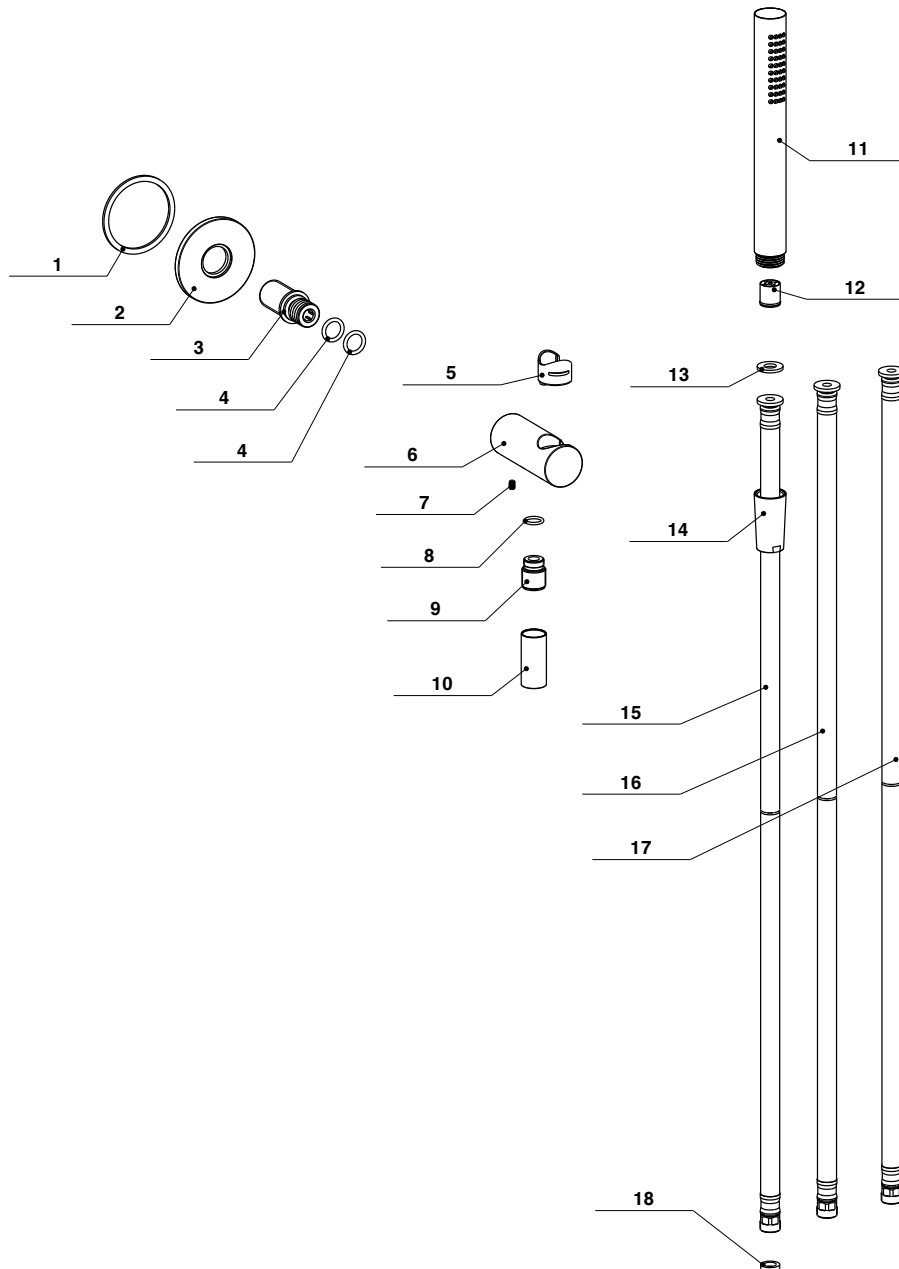
Verwenden Sie für die Reinigung der NOYA-Oberflächen (pulverbeschichtetes Messing) ausschließlich flüssige, pH-neutrale Seife und Wasser. Nach der Reinigung sollte die Armatur mit klarem Wasser abgespült und mit einem weichen Baumwolltuch abgetrocknet werden. Dieser Reinigungsprozess sollte mindestens einmal in der Woche durchgeführt werden.

Use only liquid, pH-neutral soap and water to clean NOYA surfaces (powder-coated brass). Rinse the tap with clean water after cleaning and dry with a soft cotton cloth. This cleaning process should be performed at least once a week.

nōya 13



EXPLOSIONSZEICHNUNG & ERSATZTEILE EXPLODED VIEW & SPARE PARTS



In Verbindung mit der Explosionszeichnung sind im Folgenden alle Einzelteile der Armatur inkl. Artikelnummern aufgelistet. Sämtliche Ersatzteile können direkt über VALLONE® bezogen werden. Bei Fragen zu den Ersatzteilen helfen wir gerne.

In conjunction with the exploded view, all the individual parts of the tap including item numbers are listed below. All spare parts can be purchased directly from VALLONE®. Please contact us for questions regarding spare parts.

ERSATZTEILE SPARE PARTS

POSITION POSITION	BEZEICHNUNG DESCRIPTION	ART-NR. ITEM-NO.
1	DICHTUNGSRING ZIERBLENDE AUSLAUF Ø60X52MM	4500-15-6052-00
2	ZIERBLENDE Ø65X32MM	4500-14-6532
3	VERBINDUNGSSTÜCK HANDBRAUSE WAND	4500-12-0067-00
4	O-RING 2.62X13.1	O-RING 2.62X13.1
5	KUNSTSTOFF INLAY HALTERUNG	4500-16-0313-00
6	HALTERUNG HANDBRAUSE	4500-12-0313
7	MADENSCHRAUBE M4X6	MADENSCHRAUBE M4X6
8	O-RING 1.78X11.1	O-RING 1.78X11.1
9	ADAPTER M15X1 ZU M17,5X1	4500-04-1517-00
10	BLENDE ANSCHLUSS SCHLAUCH	4500-14-1540
11	HANDBRAUSE	4500-19-0000
12	RÜCKSCHLAGVENTIL HANDBRAUSE	4500-23-0009-00
13	FLACHDICHTUNG 1/2"	4500-15-0012-00
14	SCHLAUCH ANSCHLUSS 1/2"	4500-20-0012
15	SCHLAUCH PVC 1500MM	4500-20-1500
16	SCHLAUCH PVC 1500MM	4500-20-1500
17	SCHLAUCH PVC 1500MM	4500-20-1500
18	DICHTUNG ANSCHLUSS SCHLAUCH M15X1	4500-15-1501-00



VALLONE

KONTAKT
CONTACT

VALLONE®
TECHNICAL SUPPORT

PHONE

+49. 201. 806 943 0

WEB

www.vallone.de/support