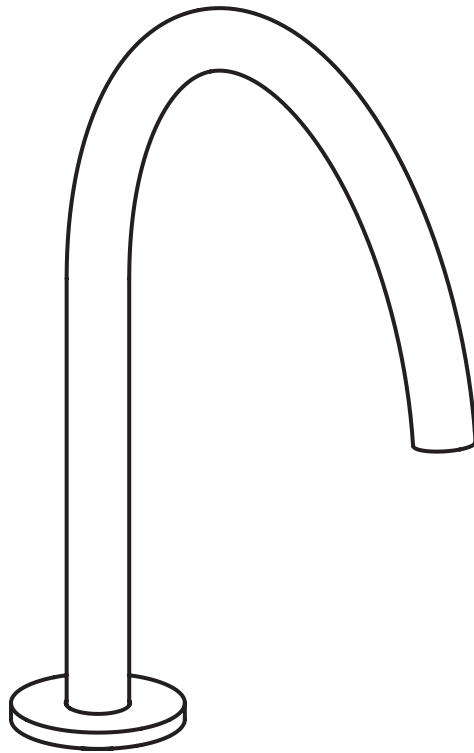




VALLONE



**COMO 29**

MONTAGEANLEITUNG/  
INSTALLATION INSTRUCTIONS



VALLONE

# COMO 29

D TECHNISCHES DATENBLATT  
EN TECHNICAL DATA SHEET

D

## WASCHTISCH-ARMATUR

**HÖHE**            **AUSLADUNG**  
244 MM            199 MM

### BESCHREIBUNG

FREISTEHENDER  
WASCHTISCHAUSLAUF  
AUS EDELSTAHL

### DURCHFLUSSMENGE

10,0 L/MIN BEI 1 BAR  
16,0 L/MIN BEI 3 BAR

### ART.-NR.

1200.50.29



## ACHTUNG!

### VOR DER INSTALLATION IST FOLGENDES ZU BEACHTEN:

- DIE INSTALLATION DARF NUR VON GESCHULTEM FACHPERSONAL UNTER BERÜCKSICHTIGUNG DER MONTAGEANLEITUNG DURCHGEFÜHRT WERDEN. NACH ERFOLGTER INSTALLATION IST DIE MONTAGEANLEITUNG DEM ENDKUNDEN AUSZUHÄNDIGEN.
- UM EINE KORREKTE FUNKTION DES PRODUKTES ZU GEWÄHRLEISTEN, MÜSSEN DIE INHALTE DER MONTAGEANLEITUNG BEFOLGT WERDEN.
- PRÜFEN SIE OB ALLE TEILE DES LIEFERUMFANGS VORLIEGEN UND DAS PRODUKT VOLLSTÄNDIG IST, BEVOR SIE MIT DER INSTALLATION BEGINNEN.
- OFFENSICHTLICHE SCHÄDEN AM PRODUKT SIND VOR DER INSTALLATION ZU REKLAMIEREN.
- KOMPONENTEN DES PRODUKTES DÜRFEN NICHT VERÄNDERT ODER MODIFIZIERT WERDEN.
- WASSERLEITUNGEN MÜSSEN ORDNUNGSGEMÄSS AN DAS PRODUKT ANGESCHLOSSEN WERDEN, UM SCHÄDEN ZU VERMEIDEN.
- DIE MONTAGEANLEITUNG IST VOM ENDKUNDEN AUFZUBEWAHREN.

EN

## BASIN FITTINGS

**HEIGHT**            **RADIUS**  
244 MM            199 MM

### DESCRIPTION

FREESTANDING BASIN  
SPOUT, STAINLESS STEEL

### FLOW RATE

10,0 L/MIN FOR 1 BAR  
16,0 L/MIN FOR 3 BAR

### TYP. NO.

1200.50.29



## ATTENTION!

### BEFORE INSTALLING, PLEASE NOTE THE FOLLOWING:

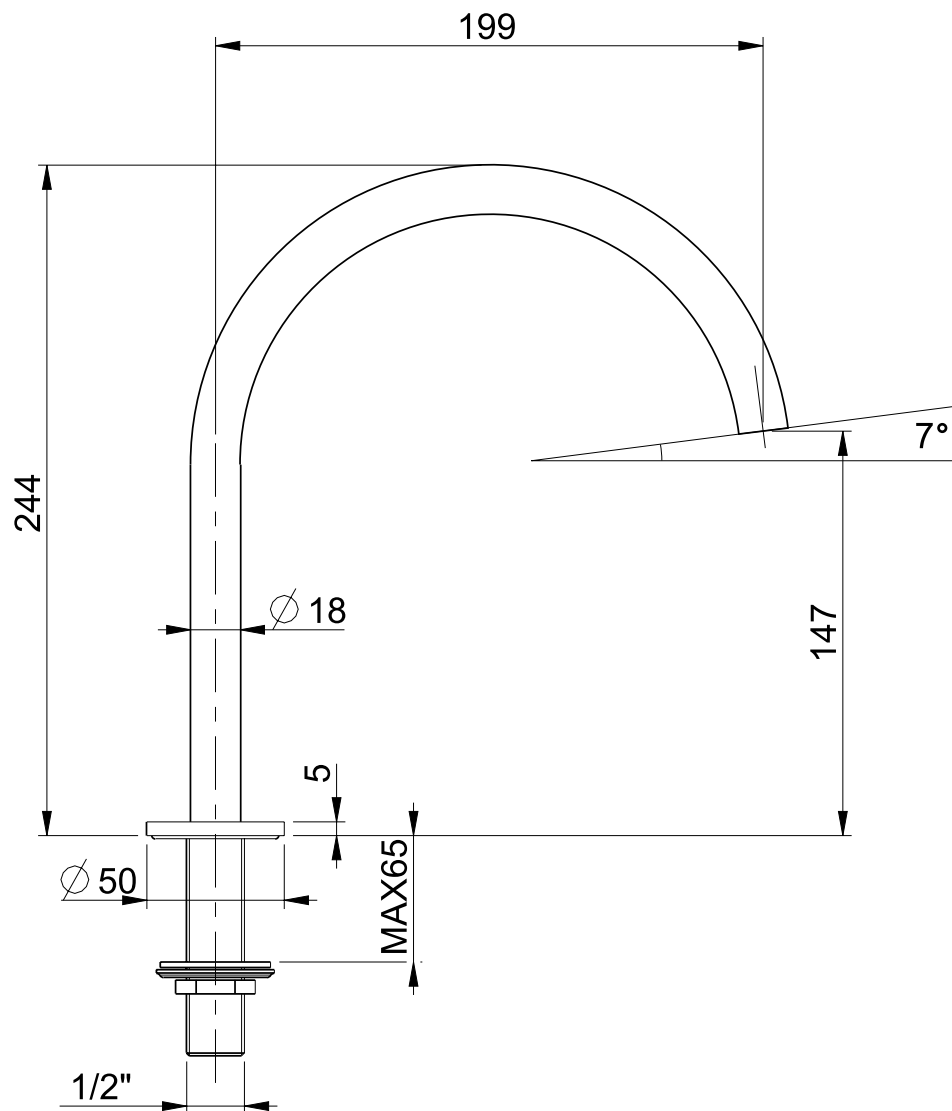
- THE INSTALLATION SHOULD ONLY BE CARRIED OUT BY TRAINED PERSONNEL IN CONSIDERATION OF THE INSTALLATION INSTRUCTIONS. AFTER INSTALLATION, THE INSTRUCTIONS ARE TO BE HANDED OVER TO THE END CUSTOMER.
- IN ORDER TO ENSURE A PROPER FUNCTIONING OF THE PRODUCT, THE INSTALLATION INSTRUCTIONS MUST BE FOLLOWED.
- VERIFY THAT ALL PARTS OF THE DELIVERY AND THE PRODUCT IS COMPLETE BEFORE BEGINNING INSTALLATION.
- OBVIOUS DAMAGE TO THE PRODUCT MUST BE COMPLAINED PRIOR TO INSTALLATION.
- COMPONENTS OF THE PRODUCT MAY NOT BE CHANGED OR MODIFIED.
- WATER PIPES MUST BE PROPERLY CONNECTED TO THE PRODUCT TO PREVENT DAMAGE.
- THE INSTALLATION INSTRUCTIONS HAVE TO BE KEPT BY THE END CUSTOMER.



VALLONE

# COMO 29

D    TECHNISCHES DATENBLATT  
EN   TECHNICAL DATA SHEET



Alle Maße in Millimetern.  
All measurements in millimeters.



VALLONE

# COMO 29

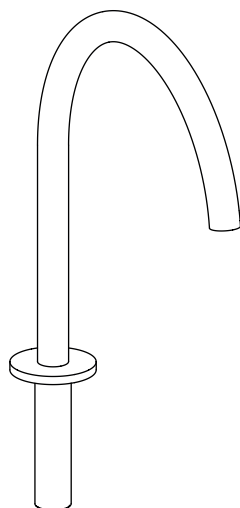
D LIEFERUMFANG  
EN DELIVERY SCOPE

D

LIEFERUMFANG

- A. ARMATUR  
INCL. STRAHLREGLER
- B. DICHTUNG
- C. UNTERLEGSCHIEBE
- D. MUTTER
- E. STRAHLREGLERSCHLÜSSEL

A



B



EN

DELIVERY SCOPE

- A. FAUCET  
INCL. AERATOR
- B. GASKET
- C. WASHER
- D. NUT
- E. AERATOR KEY

C



D

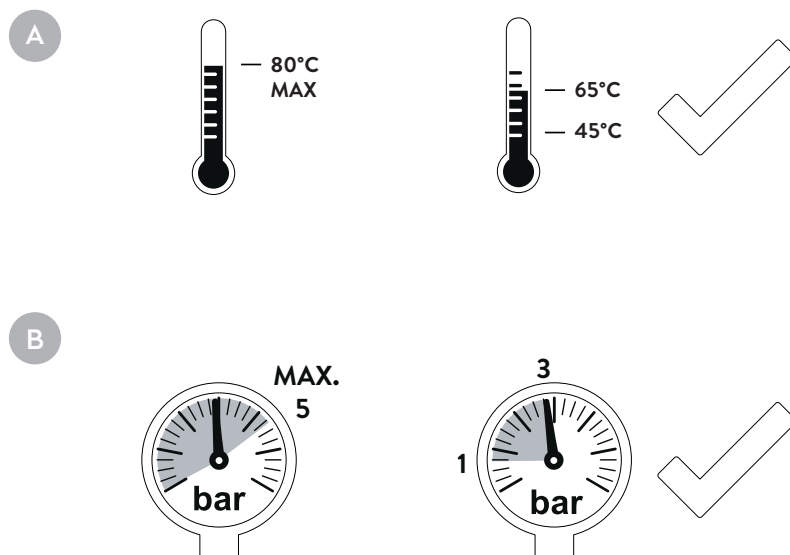


E



# COMO 29

**D TECHNISCHE INFORMATIONEN**  
**EN TECHNICAL INFORMATION**



**D**

**A. OPTIMALE WARM-  
WASSESTEMPERATUR**  
 45 – 65°C (MAX 80°C)

**B. OPTIMALER  
BETRIEBSDRUCK**  
 3 Bar / 300000 Pa  
 (min. 1 Bar / 100000 Pa –  
 max. 5 Bar / 500000 Pa)

**! ACHTUNG!**  
 DIE GENANNTEN WERTE FÜR BETRIEBSDRUCK UND TEMPERATUR MÜSSEN ZWINGEND EINGEHALTEN WERDEN. BEI ÜBER- ODER UNTERSCHREITUNG DER GENANNTEN WERTE KANN DAS PRODUKT SCHADEN NEHMEN UND/ODER NICHT KORREKT FUNKTIONIEREN. WASSERLEITUNGEN MÜSSEN VOR DER INSTALLATION ORDNUNGSGEMÄSS GESPÜLT WERDEN. SPERREN SIE VOR BEGINN DER INSTALLATION DIE WARM- UND KALTWASSERZUFUHR AB.

**EN**

**A. OPTIMUM TEMPERA-  
TURE HOT WATER**  
 45 – 65°C (MAX 80°C)

**B. OPTIMUM OPERATING  
PRESSURE**  
 3 Bar / 30,000 Pa  
 (min. 1 Bar / 10,000 Pa –  
 max. 5 Bar / 50,000 Pa)

**! ACHTUNG!**  
 THE STATED VALUES FOR OPERATING PRESSURE AND TEMPERATURE MUST BE STRICTLY ADHERED TO. IF THE ABOVE VALUES ARE EXCEEDED OR UNDERCUT, IT MAY CAUSE DAMAGE OR MALFUNCTIONING OF THE PRODUCT. WATER PIPES MUST BE FLUSHED PROPERLY BEFORE INSTALLATION. TURN OFF THE HOT AND COLD WATER SUPPLY BEFORE STARTING THE INSTALLATION.



VALLONE

# COMO 29

D MONTAGEANLEITUNG

EN INSTALLATION INSTRUCTIONS

D

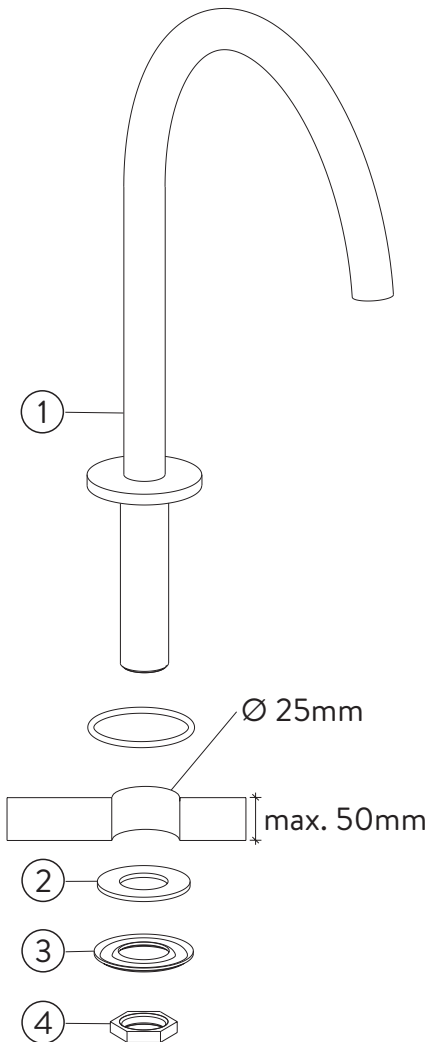
## MONTAGEANLEITUNG

- Platzieren Sie an der gewünschten Stelle eine Bohrung mit 25 mm Durchmesser für die Armatur (1). Achten Sie darauf, dass die Stärke der Platte 50 mm nicht überschreitet.
- Setzen Sie die Armatur (1) in die zuvor angefertigte Bohrung. Bestimmen Sie die Ausrichtung der Armatur.
- Schrauben Sie auf der Unterseite die Dichtung (2), die Unterlegscheibe (3) und die Mutter (4) auf das Gewinde.
- Schließen Sie die Wasserzufuhr an die Armatur an (z. B. COMO 31).

EN

## MOUNTING INSTRUCTIONS

- Drill a hole with a 25 mm diameter for the tap (1) at the designated placement. Make sure that the thickness of the plate does not exceed 50 mm.
- Place the tap (1) in the previously drilled hole. Determine the alignment of the tap (1).
- Screw the gasket (2), the washer (3) and the nut (4) onto the thread on the bottom side.
- Connect the water supply to the fitting (e. g. COMO 31)





VALLONE

# COMO 29

D REINIGUNG & PFLEGE

EN CLEANING & CARE

D

## REINIGUNG & WARTUNG

Bitte verwenden Sie zur Reinigung ausschließlich Produkte, die kein Lösemittel enthalten und nicht säurehaltig sind. Wir empfehlen die Verwendung spezifischer Produkte für rostfreien Stahl. Auch der Gebrauch von Scheuerschwämmen oder Metallwolle sollte vermieden werden.

### DIE REINIGUNG ERFOLGT IN VIER EINFACHEN SCHRITTEN:

1. Reiben Sie die Armatur mit dem Reinigungsmittel ein.
2. Wischen Sie mit einem weichen Lappen oder Schwamm über die Armatur und entfernen Sie so auch größere Verschmutzungen.
3. Spülen Sie die Armatur gründlich mit Wasser ab.
4. Wischen Sie die Armatur mit einem Handtuch trocken.

Unsere Produkte erfordern keine besondere Wartung. Trotzdem empfiehlt sich die regelmäßige Reinigung der Entlüftervorrichtung (nur bei Armaturen mit Entlüftervorrichtung). So bleibt die Förderleistung langfristig erhalten.

### REINIGUNG DER ENTLÜFTERVORRICHTUNG:

1. Überprüfen Sie den Filter am Absperrhahn. Stellen Sie sicher, dass der Hahn geschlossen ist.
2. Schrauben Sie die Entlüftervorrichtung mit Hilfe des Strahlreglerschlüssels ab.
3. Befreien Sie den inneren Teil nun mit Hilfe von Kalk entfernenden Lösungen (z. B. Essig) von Verunreinigungen: Essig einwirken lassen und unter fließendem Wasser abspülen.
4. Setzen Sie die Entlüftervorrichtung wieder ein.

EN

## CLEANING & MAINTENANCE

Please only use cleaning products that do not contain any solvents and are acid-free. We recommend using products specifically for stainless steel. Using abrasive sponges or metal wool should be avoided.

### CLEANING TAKES PLACE IN FOUR SIMPLE STEPS:

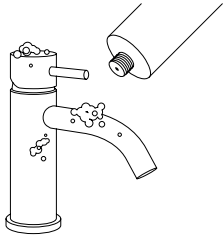
1. Rub the fitting with the cleaning agent.
2. Wipe the fitting with a soft sponge or cloth and thereby also remove stubborn dirt.
3. Rinse the fitting thoroughly with water.
4. Wipe the fitting with a dry towel.

Our products do not require any kind of special maintenance. Nonetheless, it is recommended to clean the ventilation appliance regularly (only for taps with ventilation appliance). This increases the longevity of performance rate.

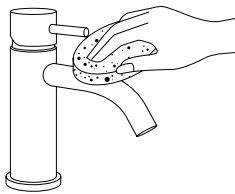
### CLEANING THE VENTILATION APPLIANCE:

1. Examine the filter on the stopcock. Make sure that the tap is turned off.
2. Screw the ventilation appliance off using the aerator key.
3. Then remove the dirt from the inner part using the decalcification solutions (e. g. vinegar): Let the vinegar soak and rinse under running water.
4. Reattach the ventilation appliance.

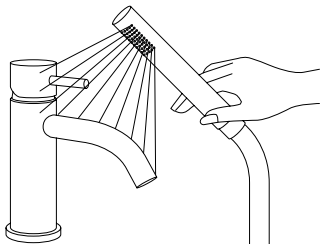
1



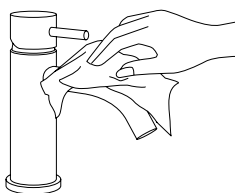
2



3



4

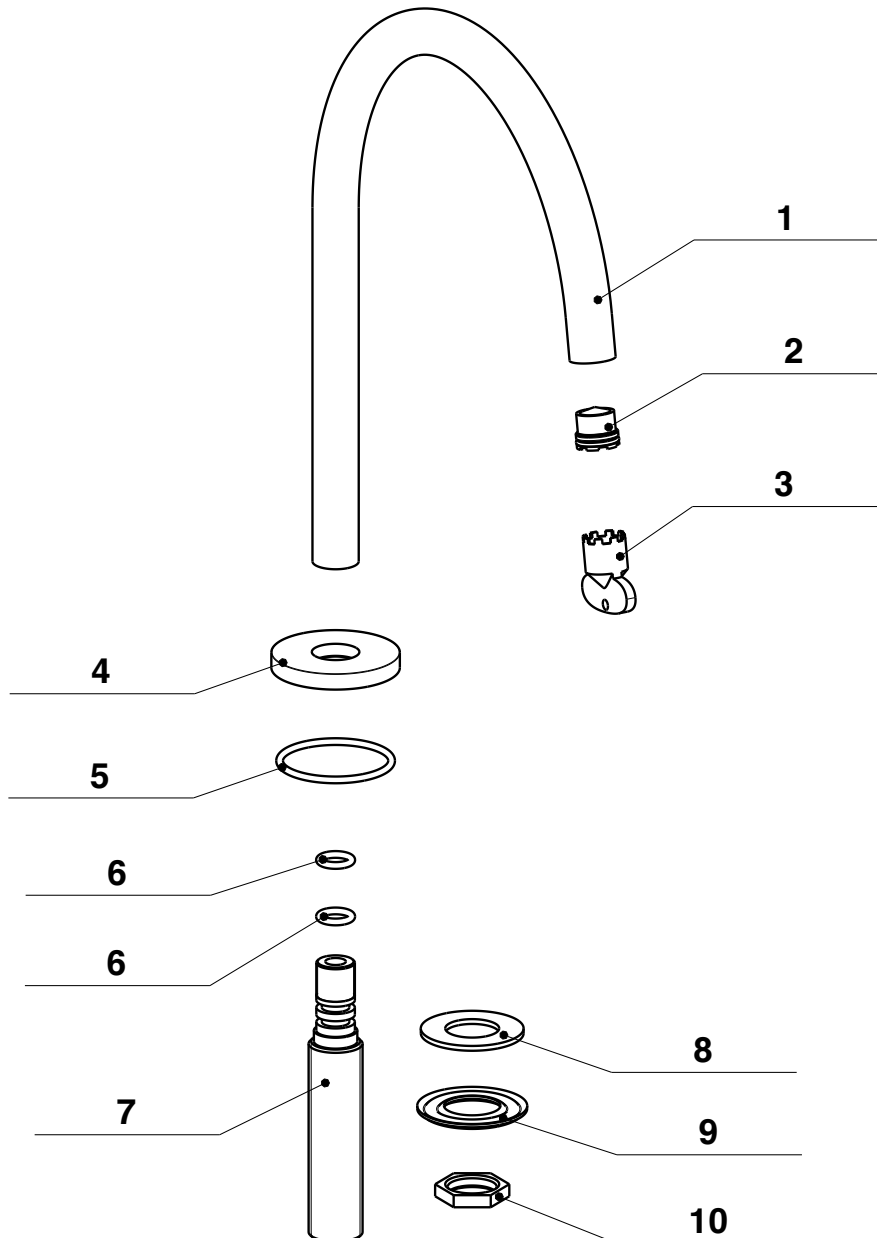




VALLONE

# COMO 29

D EXPLOSIONSZEICHNUNG  
EN EXPLODED DRAWING







VALLONE

# COMO 29

D ERSATZTEILE  
EN SPARE PARTS

POSITION	BEZEICHNUNG	ART-NR.
1	AUSLAUF ON-DECK H255	5500-02-0255
2	STRAHLREGLER NEOPERL CACHÉ TT	CHACHE HONEYCOMB TT
3	STRAHLREGLERSCHLÜSSEL GRÖSSE TT	SCHLÜSSEL CACHE TT
4	ZIERBLLENDE AUSLAUF ON-DECK Ø50MM	5500-14-2929
5	O-RING 2.62X40.95	O-RING 2.62X40.95
6	O-RING 2.62X9.92	O-RING 2.62X9.92
7	GEWINDEADAPTER AUSLAUF 1/2"	4500-04-0512-00
8	UNTERLEGSCHIEBE KUNSTSTOFF Ø42X22MM	4500-11-4222-00
9	UNTERLEGSCHIEBE STAHL Ø42MX22MM	4500-11-0042-00
10	KONTERMUTTER 1/2"	4500-08-0012-00



# COMO 29

D KONTAKT  
EN CONTACT

D

## BESUCHEN SIE UNSEREN VALLONE® BRAND SHOWROOM

Standort verpflichtet: Direkt gegenüber vom Design Zentrum NRW und dem weltbekannten Red Dot Design Museum präsentieren wir ausgewählte Bad-Kollektionen im offiziellen VALLONE®-Showroom auf dem UNESCO- Welterbe Zollverein. Vereinbaren Sie einen Termin und erleben Sie VALLONE®-Produkte live und zum Anfassen.

### VALLONE GMBH

UNESCO-Welterbe Zollverein  
Areal A [Schacht XII], Halle 6 [A2]  
Gelsenkirchener Str. 181  
45309 Essen  
Deutschland

E [info@vallone.de](mailto:info@vallone.de)  
T 0201. 857 914 22 0

[WWW.VALLONE.DE](http://WWW.VALLONE.DE)

EN

## VISIT OUR VALLONE® SHOWROOM

The location: we promote selected bathroom collections at the official VALLONE® showroom in the UNESCO world heritage Customs Union, directly opposite the Design Zentrum NRW and world-renowned Red Dot Design Museum. Request an appointment and experience true VALLONE® products through your own touch.

### VALLONE GMBH

UNESCO-Welterbe Zollverein  
Areal A [Schacht XII], Halle 6 [A2]  
Gelsenkirchener Str. 181  
45309 Essen  
Germany

E [info@vallone.de](mailto:info@vallone.de)  
T 0201. 857 914 22 0

[WWW.VALLONE.DE](http://WWW.VALLONE.DE)