

nōya 25

Mechanische WC-Betätigungsplatte für 2-Mengen-Spülung
Mechanical toilet push plate for dual flush mounting material

PRODUKTINFORMATIONEN PRODUCT INFORMATION

BESCHREIBUNG DISCRIPTION

MECHANISCHE WC-BETÄTIGUNGSPLATTE FÜR 2-MENGENSPÜLUNG AUS METALL MIT MATT-SCHWARZER BESCHICHTUNG, INKL. MONTAGEMATERIAL, GEEIGNET FÜR GEBERIT® SPÜLSYSTEME MIT SIGMA UP-SPÜLKASTEN, MECHANISCHE BETÄTIGUNG

MECHANICAL TOILET PUSH PLATE FOR DUAL FLUSH MADE OF METAL WITH MATT BLACK COATING, INCL. MOUNTING MATERIAL, SUITABLE FOR GEBERIT® FLUSHING SYSTEMS WITH SIGMA CONCEALED CISTERN, MECHANICAL ACTUATION

MAßE DIMENSIONS

MASSE 240 X 155 X 10 MM

DIMENSIONS

GEWICHT 0,5 KG

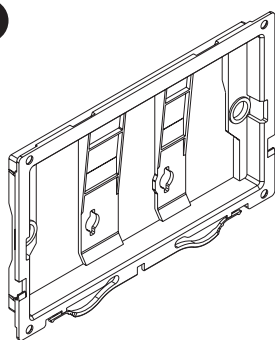
WEIGHT

ARTIKELNUMMER ITEM NUMBER

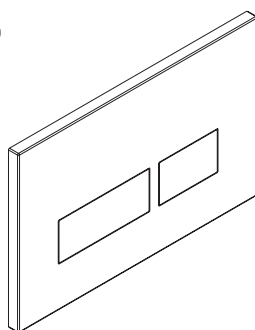
MATT-SCHWARZ 6700-50-25-MB

LIEFERUMFANG SCOPE OF DELIVERY

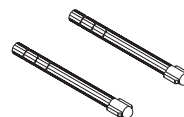
A



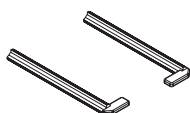
B



C



D



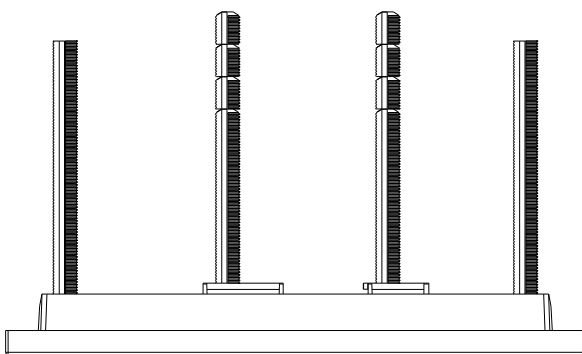
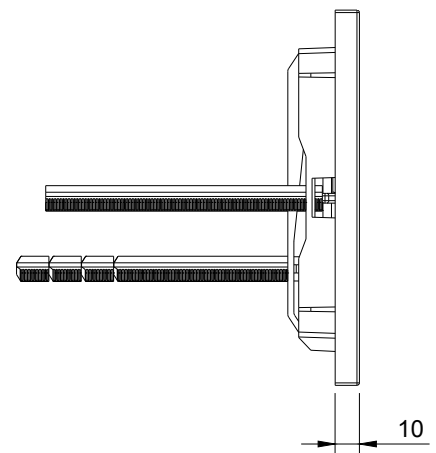
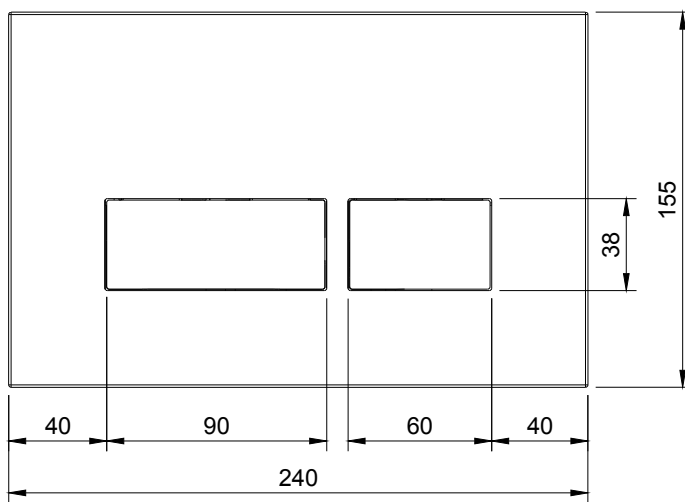
- A** MONTAGRAHMEN
FRAME
- B** BETÄTIGUNGSPLATTE
PUSH PLATE
- C** 2X DRÜCKERSTANGE
2X PUSH RODS
- D** 2X DISTANZBOLZEN
2X SPACER BOLTS

nōya 25



VALLONE

MASSZEICHNUNG DIMENSIONAL DRAWING

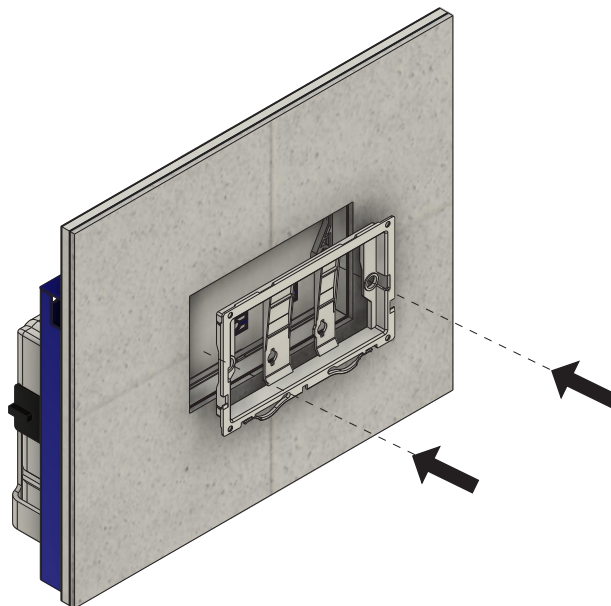


Alle Maße in Millimetern. Produktionstoleranzen vorbehalten.
All dimensions in millimeters. Production tolerances reserved.

MONTAGEANLEITUNG INSTALLATION INSTRUCTION

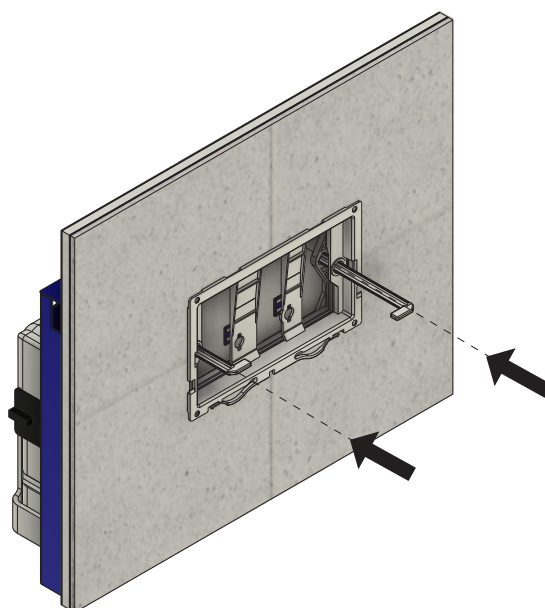
- 1** Setzen Sie den Montagerahmen in das zuvor installierte Spülsystem.

Place the mounting frame in the previously installed flushing system.



- 2** Fixieren Sie den Montagerahmen mit den Distanzbolzen wie auf der Skizze gezeigt.

Fix the mounting frame with the spacer bolts as shown in the sketch.

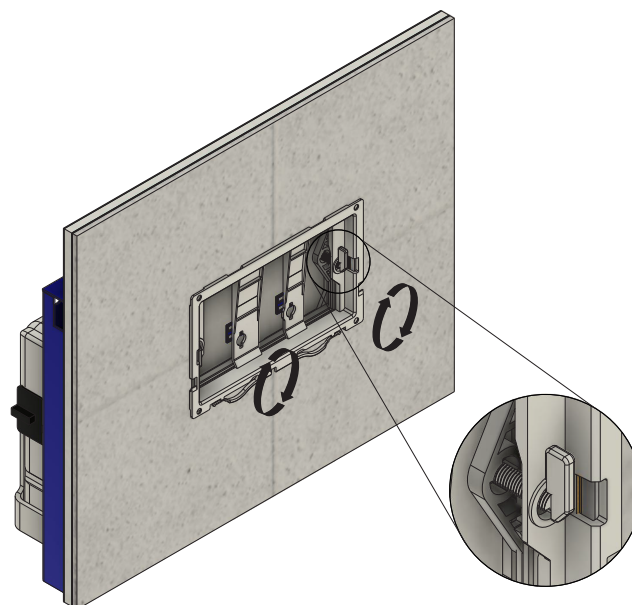


MONTAGEANLEITUNG INSTALLATION INSTRUCTION

3

Fixieren Sie die beiden Distanzbolzen mit einer 90 Grad Drehung im Uhrzeigersinn.

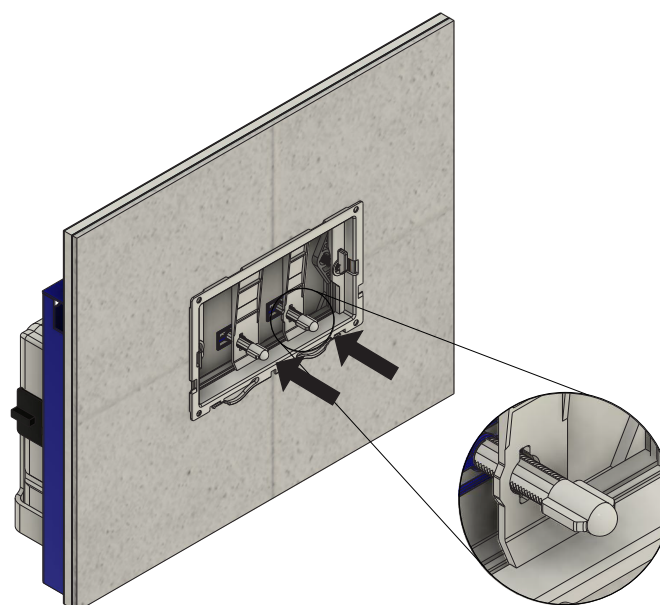
Fix the two spacer bolts with a 90 degree clockwise rotation.



4

Setzen Sie die beiden Drückerstangen in die vorgesehene Öffnung der Hebemechanik.

Place the two pusher rods in the opening provided in the lifting mechanism.

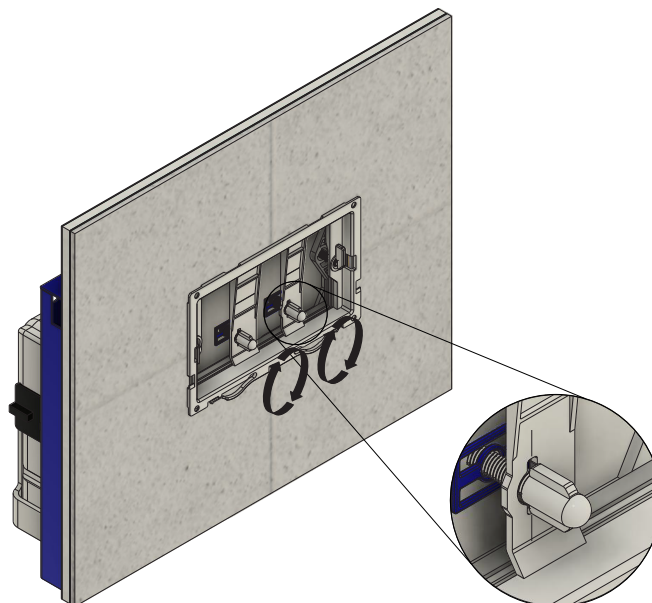


MONTAGEANLEITUNG INSTALLATION INSTRUCTION

5

Fixieren Sie die beiden Drückerstangen mit einer 90 Grad Drehung im Uhrzeigersinn.

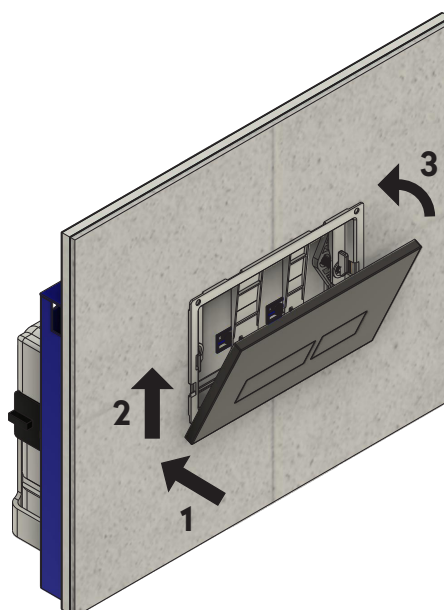
Fix the two pusher rods with a 90 degree clockwise rotation.



6

Setzen Sie die Betätigungsplatte mit dem unteren Teil zuerst auf den Montagerahmen (1). Drücken Sie die Betätigungsplatte leicht nach oben (2). Setzen Sie die Betätigungsplatte auf den oberen Teil des Rahmens auf (3).

Place the push plate with the lower part first on the mounting frame (1). Press the push plate slightly upwards (2). Place the push plate on the upper part of the frame (3).



nōya 25

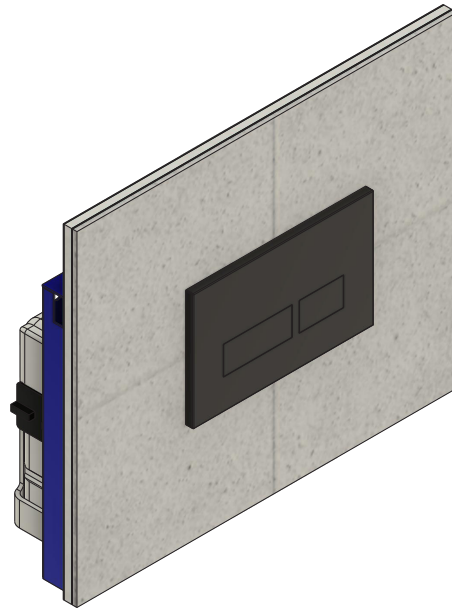


MONTAGEANLEITUNG INSTALLATION INSTRUCTION

7

Die Montage ist nun abgeschlossen.

The assembly is now complete.





VALLONE

KONTAKT
CONTACT

VALLONE®
TECHNICAL SUPPORT

PHONE

+49. 201. 806 943 0

WEB

www.vallone.de/support