

como 08

Aufputz-Set für Dusch-Mischbatterie
Surface-mounted set for shower mixer

PRODUKTINFORMATIONEN
PRODUCT INFORMATION

BESCHREIBUNG
DISCRIPTION

AUFPUTZ-SET BESTEHEND AUS GRIFFEN,
GEHÄUSEN UND BLENDE FÜR DUSCH-
MISCHBATTERIE MIT 2- ODER 3-WEGE
UMSTELLER

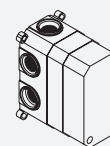
SURFACE-MOUNTED SET CONSISTING OF
HANDLES, HOUSINGS AND COVER FOR
SHOWER MIXER WITH 2-WAY OR 3-WAY
DIVERTER

ARTIKELNUMMER
ITEM NUMBER

MATT	1200-50-0823-MC
BRUSHED GOLD	1200-50-0823-BGC
GUN METAL BLACK	1200-50-0823-GMBC
SMOOTH BRONZE	1200-50-0823-SBC

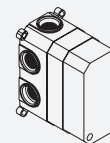
ZUSÄTZLICH ERFORDERLICHES PRODUKT
ADDITIONAL PRODUCT REQUIRED

UP-EINHEIT DB 4-2



ARTIKELNUMMER 1200-110-DB42
ITEM NUMBER

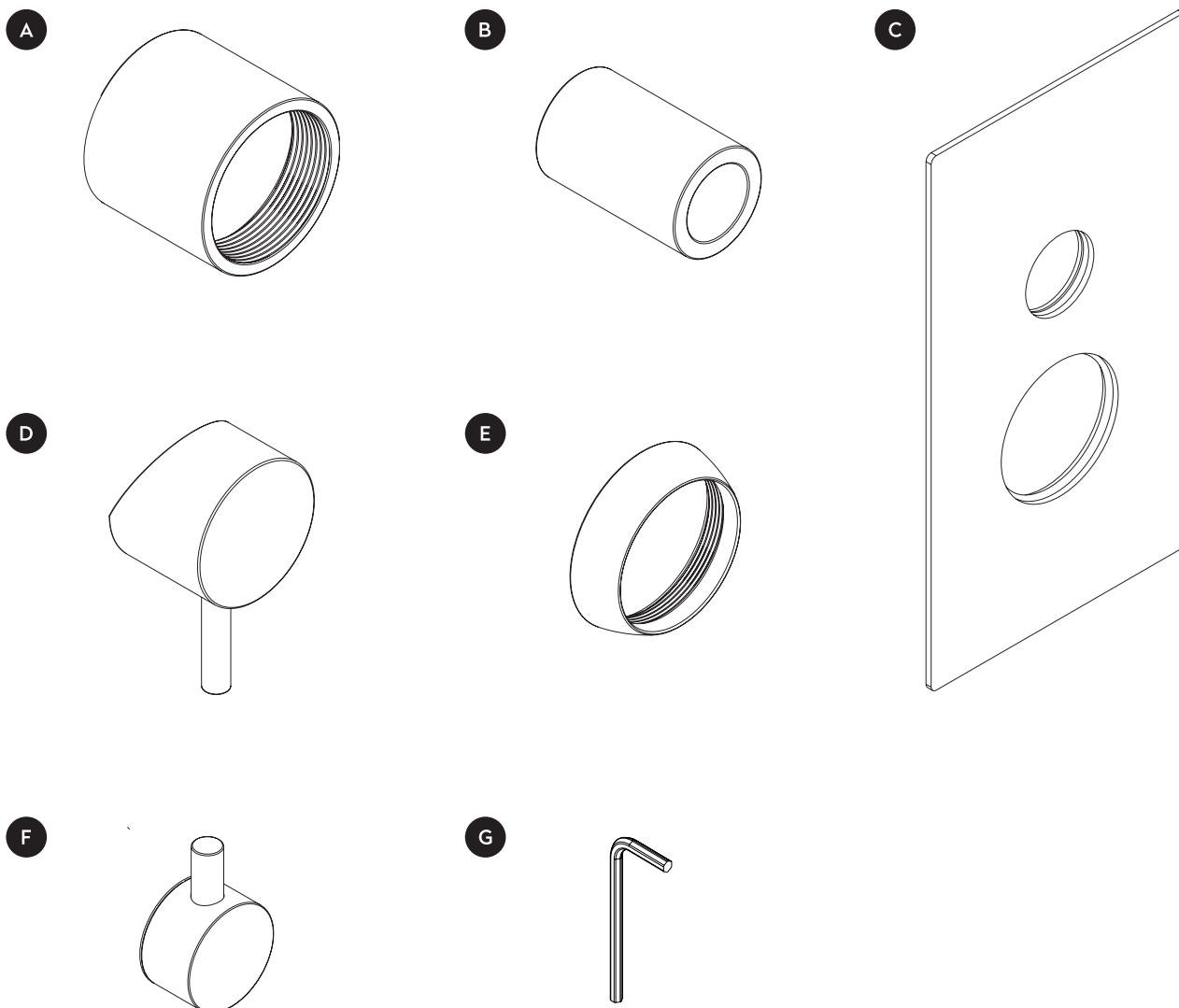
UP-EINHEIT DB 4-3



ARTIKELNUMMER 1200-110-DB43
ITEM NUMBER

como 08

LIEFERUMFANG SCOPE OF DELIVERY



- | | | | |
|----------|--|----------|--------------------------------------|
| A | AUFPUTZHÜLSE
SURFACE-MOUNTED SLEEVE | E | KARTUSCHENBLENDE
CARTRIDGE COVER |
| B | HÜLSE UMSTELLVENTIL
SLEEVE CHANGEOVER VALVE | F | GRIFF UMSTELLER
HANDLE DIVERTER |
| C | ZIERBLENDE
DECORATIVE COVER | G | INNENSECHSKANTSCHLÜSSEL
ALLEN KEY |
| D | GRIFF MISCHER
HANDLE MIXER | | |



HINWEISE ZUR MONTAGE NOTES ON ASSEMBLY

VOR DER INSTALLATION IST FOLGENDES ZU BEACHTEN

- Die Installation darf ausschließlich von geschultem Fachpersonal und unter Berücksichtigung der Montageanleitung sowie den allgemein anerkannten Regeln der Technik (a.a.R.d.T.) durchgeführt werden. Nach erfolgter Installation ist die Montageanleitung dem Endanwender auszuhändigen.
- Um eine korrekte Funktion des Produktes zu gewährleisten, müssen die Anweisungen und Schritte der Montageanleitung befolgt werden. Die Armaturen sind so zu installieren wie in der Montageanleitung angegeben.
- Vor der Installation ist zu prüfen, ob alle Teile des Lieferumfangs vorliegen und das Produkt vollständig ist.
- Offensichtliche Schäden am Produkt sind vor der Installation zu reklamieren. Nach der Installation kann die Reklamation offensichtlicher Schäden nicht mehr berücksichtigt werden.
- Die einzelnen Komponenten des Produktes dürfen nicht verändert oder modifiziert werden.
- Die Verbundabdichtung von Armaturen und Räumen ist nach den Inhalten der geltenden Normen durchzuführen. Es wird ausdrücklich auf die Inhalte der geltenden Normen verwiesen.
- Artikelnummern für Ersatzteile sind auf den letzten zwei Seiten der jeweiligen Montageanleitung zu finden. Bei Fragen zu den passenden Ersatzteilen stehen wir gerne telefonisch oder per E-Mail zur Verfügung.
- Die Montageanleitung ist vom Endanwender aufzubewahren.

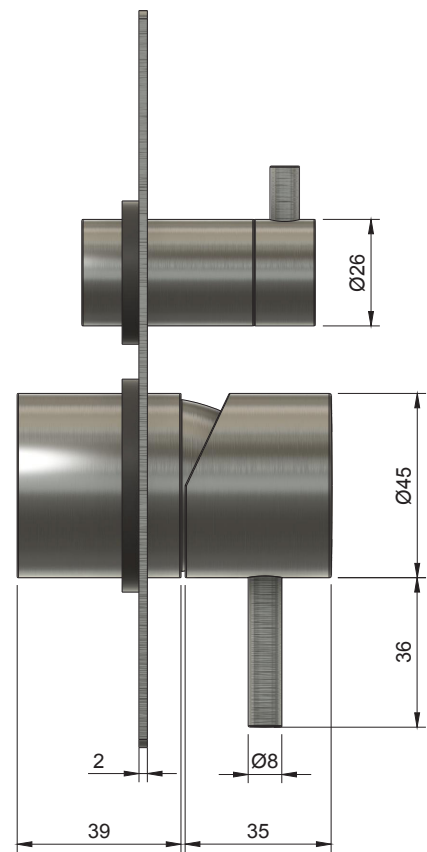
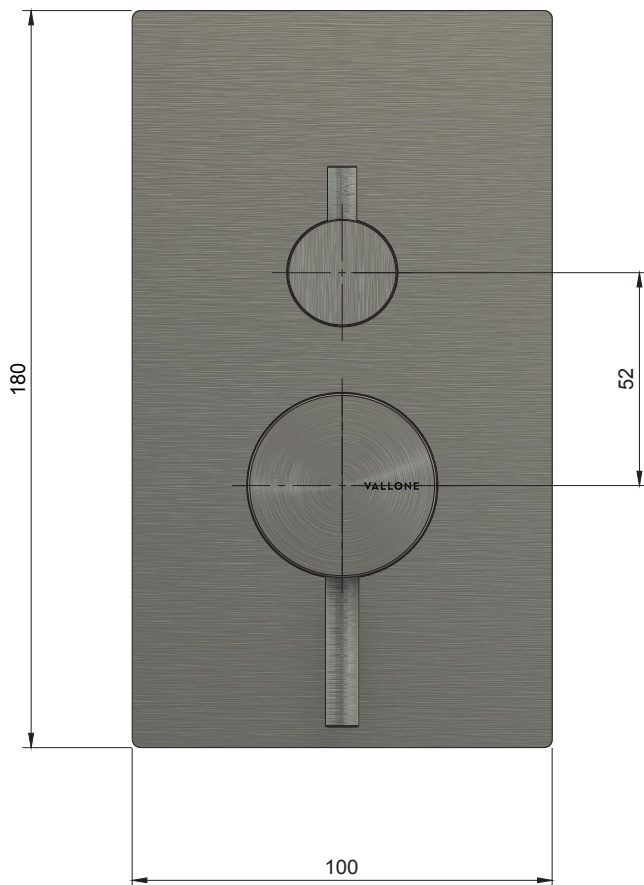
BEFORE INSTALLATION, THE FOLLOWING MUST BE CONSIDERED

- Installation may only be carried out by trained technical staff and in compliance with the installation instructions and the generally recognised rules of technology (a.a.R.d.T.). After successful installation, the installation instructions must be handed over to the end user.
- To ensure correct functioning of the product, the instructions and steps in the installation instructions must be observed. The taps must be installed as specified in the installation instructions.
- Before installation, check that all parts of the scope of delivery are included and that the product is complete.
- Obvious damage to the product must be reported before installation. Complaints about obvious damage can no longer be considered after installation.
- The individual components of the product must not be changed or modified.
- Composite sealing of taps and rooms is to be carried out in accordance with the contents of the applicable standards. Express reference is made to these standards.
- The item numbers for the corresponding spare parts can be found on the last two pages of the respective installation instructions. For questions about the appropriate spare parts, please contact us by telephone or e-mail.
- The assembly instructions must be kept by the end user.

como 08



MASSZEICHNUNG DIMENSIONAL DRAWING



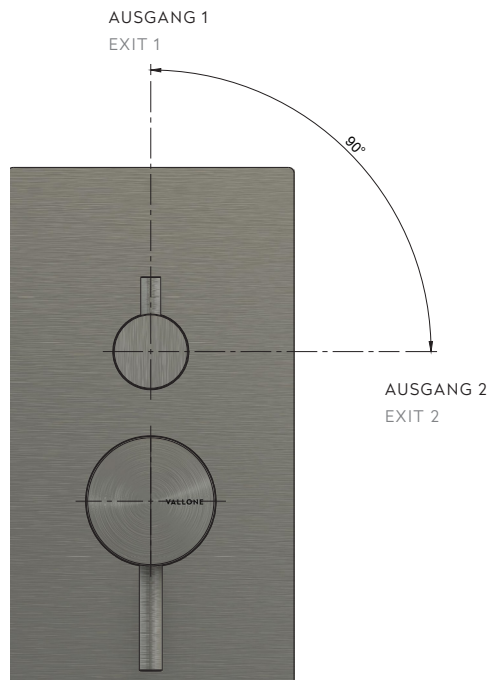
Alle Maße in Millimetern. Produktionstoleranzen vorbehalten.
All dimensions in millimeters. Production tolerances reserved.

como 08

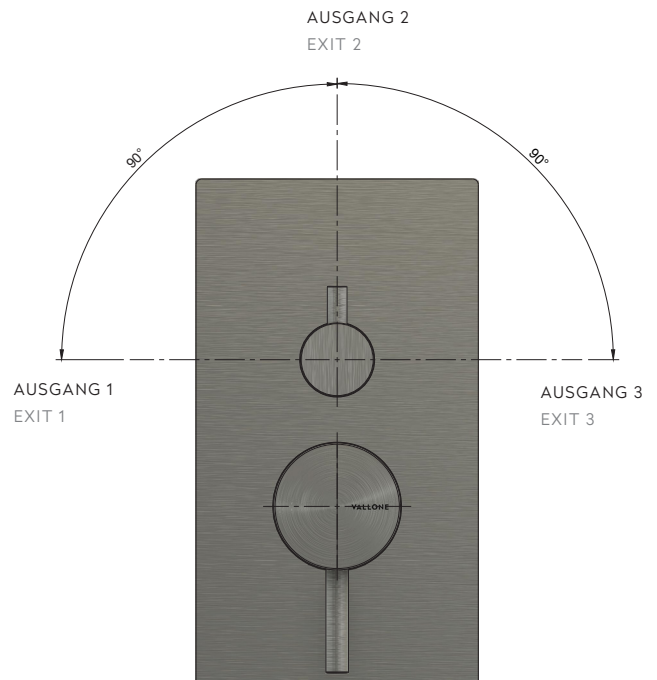


MASSZEICHNUNG DIMENSIONAL DRAWING

IN KOMBINATION MIT UP-EINHEIT DB 4-2
IN COMBINATION WITH CONCEALED UNIT DB 4-2



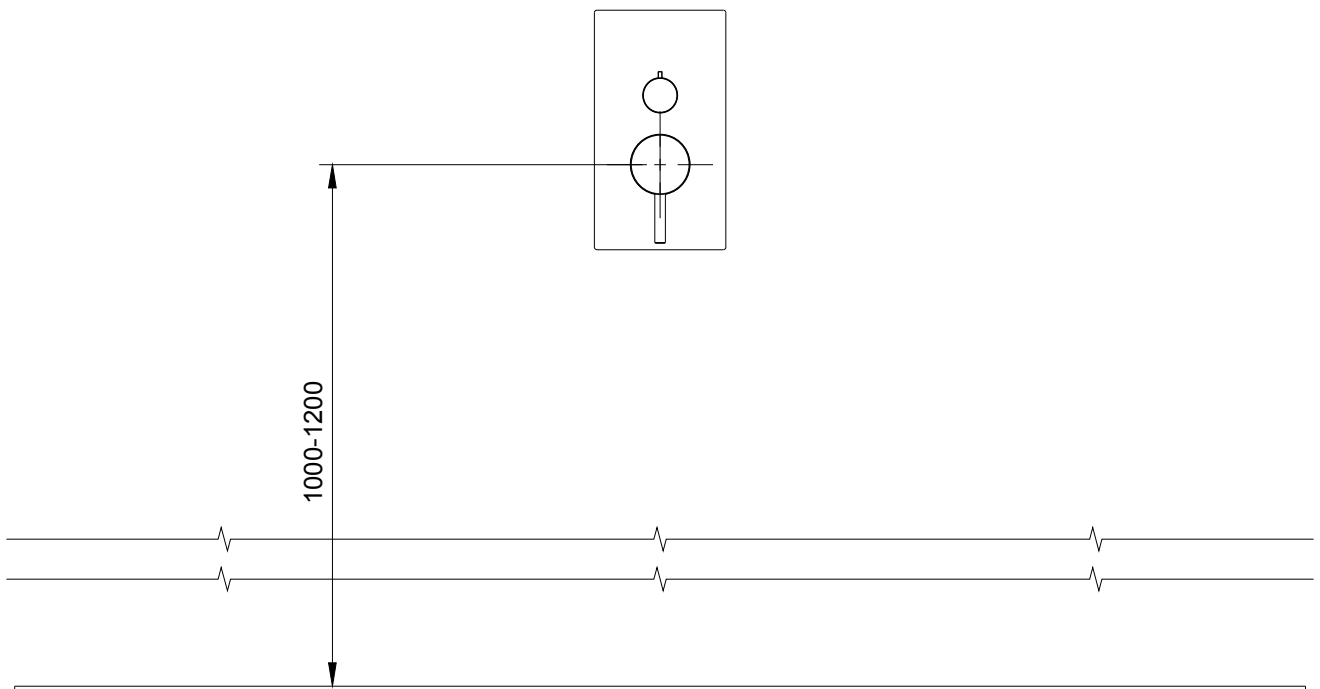
IN KOMBINATION MIT UP-EINHEIT DB 4-3
IN COMBINATION WITH CONCEALED UNIT DB 4-3



Alle Maße in Millimetern. Produktionstoleranzen vorbehalten.
All dimensions in millimeters. Production tolerances reserved.

ANORDNUNG UND ANSCHLUSSPLAN ARRANGEMENT AND CONNECTION PLAN

- Wir empfehlen eine Einbauhöhe von 1000 bis 1200 mm (Oberkante der Fliesen bis zur Mitte des Mischergriffs).
 - We recommend an installation height of 1000 to 1200 mm (top edge of tiles to centre of mixer handle).
-

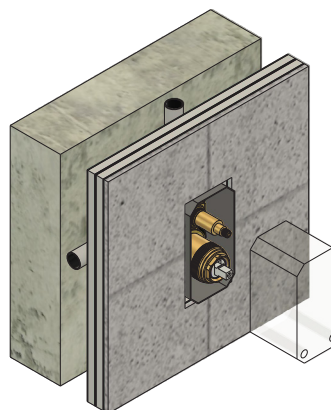


Alle Maße in Millimetern.
All dimensions in millimeters.

MONTAGEANLEITUNG INSTALLATION INSTRUCTION

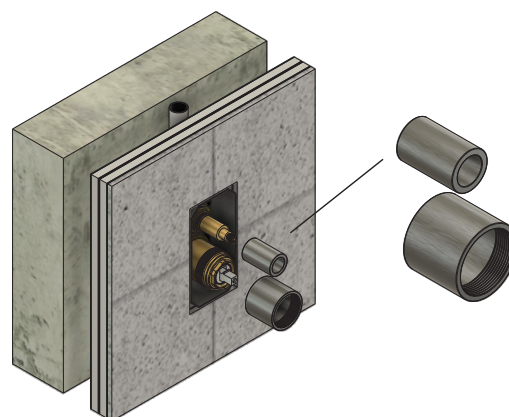
- 1** Entfernen Sie die Bauschutzkappe der Unterputz-Einheit UP-EINHEIT DB 4-2 oder DB 4-3.

Remove the protection cap from concealed unit DB 4-2 or DB 4-3.



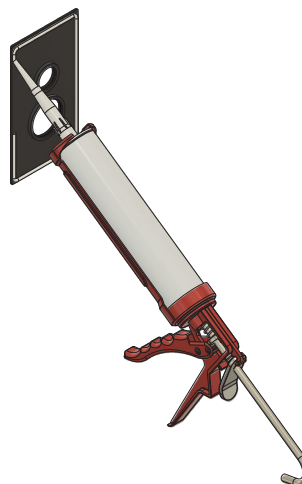
- 2** Schrauben Sie die beiden Hülsen auf den Mischer und den Umsteller. Benutzen Sie in diesem Schritt kein scharfkantiges Werkzeug.

Screw the two sleeves onto the mixer and diverter. Do not use any sharp-edged tools in this step.



- 3** Versetzen Sie als Wartungsfuge die Rückseite der Platte mit Silikon oder einem Polymerdichtstoff.

Cover the back of the panel with silicone or a polymer sealant as a maintenance joint.

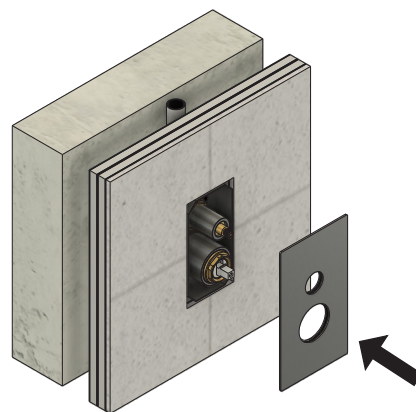


como 08

MONTAGEANLEITUNG INSTALLATION INSTRUCTION

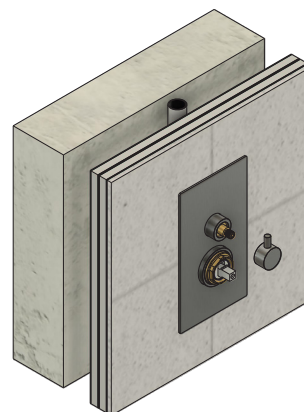
- 4 Setzen Sie die Platte auf die Armatur und pressen Sie sie bis zur Wand.

Place the plate on the concealed unit and press it up to the wall.



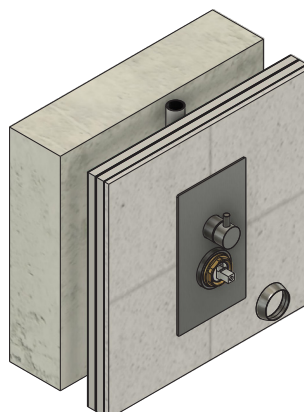
- 5 Befestigen Sie den Griff auf dem Umsteller.

Attach the handle to the diverter.



- 6 Schrauben Sie nun die Zierblende auf den Mischer.

Now screw the decorative panel onto the mixer.



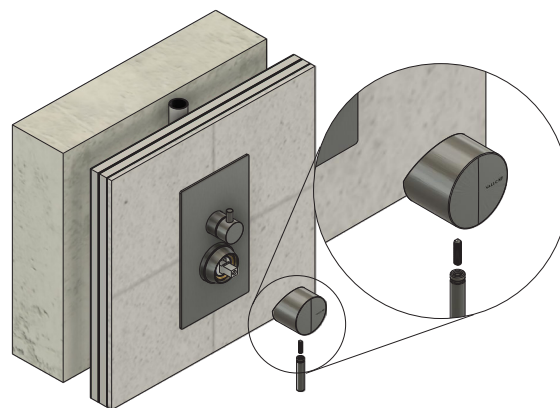
como 08



MONTAGEANLEITUNG INSTALLATION INSTRUCTION

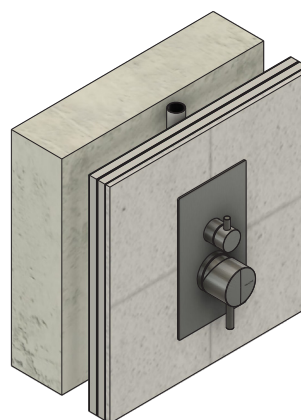
- 7** Schrauben Sie den Griff auf den Mischer. Nutzen Sie dazu den Innensechskantschlüssel.

Screw the handle onto the mixer. Use the Allen key.



- 8** Die Montage ist nun abgeschlossen und die Armatur ist bereit zur Verwendung.

The assembly is now complete and the tap is ready for use.





VALLONE

KONTAKT
CONTACT

VALLONE®
TECHNICAL SUPPORT

PHONE

+49. 201. 806 943 0

WEB

www.vallone.de/support