

up-einheit c 1

Unterputz-Einbaukörper
Concealed installation unit

up-einheit c 1



PRODUKTINFORMATIONEN PRODUCT INFORMATION

BESCHREIBUNG DISCRIPTION

UNTERPUTZ-EINBAUKÖRPER, PASSEND ZU
COMO 03 UND COMO 04
CONCEALED INSTALLATION UNIT, SUITABLE
FOR COMO 03 AND COMO 04

ARTIKELNUMMER ITEM NUMBER

1200-110-C001

ZUSÄTZLICH ERFORDERLICHES PRODUKT ADDITIONAL REQUIRED PRODUCT

COMO 03



ARTIKELNUMMER 1200-50-03
ITEM NUMBER

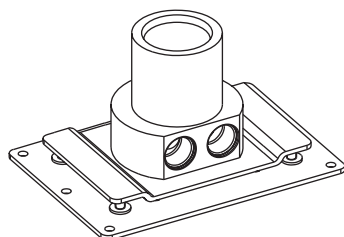
COMO 04



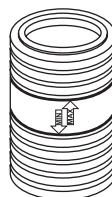
ARTIKELNUMMER 1200-50-04
ITEM NUMBER

LIEFERUMFANG SCOPE OF DELIVERY

A



B



- A UNTERPUTZ-EINBAUKÖRPER
FLUSH-MOUNTED INSTALLATION UNIT
- B BAUSCHUTZKAPPE
PROTECTIVE CAP

up-einheit c 1



HINWEISE ZUR MONTAGE

NOTES ON ASSEMBLY

VOR DER INSTALLATION IST FOLGENDES ZU BEACHTEN

- Die Installation darf ausschließlich von geschultem Fachpersonal und unter Berücksichtigung der Montageanleitung sowie den allgemein anerkannten Regeln der Technik (a.a.R.d.T.) durchgeführt werden. Nach erfolgter Installation ist die Montageanleitung dem Endanwender auszuhändigen.
- Um eine korrekte Funktion des Produktes zu gewährleisten, müssen die Anweisungen und Schritte der Montageanleitung befolgt werden. Die Armaturen sind so zu installieren wie in der Montageanleitung angegeben.
- Vor der Installation ist zu prüfen, ob alle Teile des Lieferumfangs vorliegen und das Produkt vollständig ist.
- Offensichtliche Schäden am Produkt sind vor der Installation zu reklamieren. Nach der Installation kann die Reklamation offensichtlicher Schäden nicht mehr berücksichtigt werden.
- Die einzelnen Komponenten des Produktes dürfen nicht verändert oder modifiziert werden.
- Die in der Montageanleitung genannten Werte für den Betriebsdruck und die Temperatur müssen zwingend eingehalten werden. Bei einer Über- oder Unterschreitung der genannten Werte können das Produkt oder die verbaute Kartusche Schaden nehmen und/oder nicht einwandfrei funktionieren.
- Wasserleitungen müssen nach geltenden Regeln und Normen an das Produkt angeschlossen werden, um Sach- und/oder Personenschäden zu vermeiden.
- Wasserleitungen müssen vor dem Anschließen an eine Armatur ordnungsgemäß gespült werden. Vor der Installation ist die Warm- und Kaltwasserzufuhr abzusperren.
- Die Verbundabdichtung von Armaturen und Räumen ist nach den Inhalten der geltenden Normen durchzuführen. Es wird ausdrücklich auf die Inhalte der geltenden Normen verwiesen.
- Die Montageanleitung ist vom Endanwender aufzubewahren.

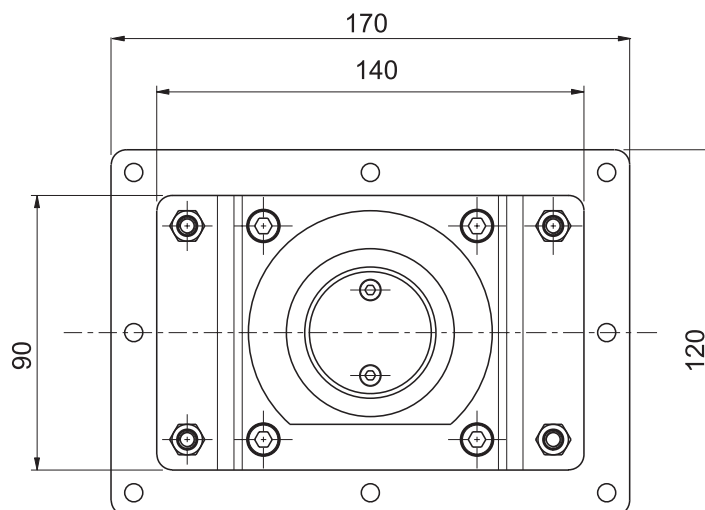
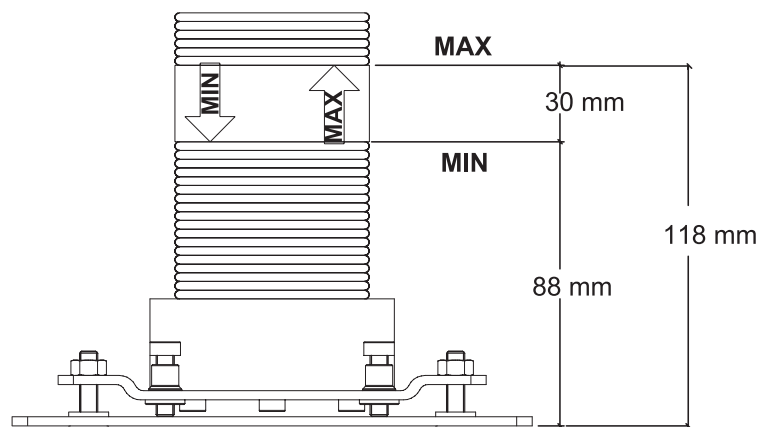
BEFORE INSTALLATION, THE FOLLOWING MUST BE CONSIDERED

- Installation may only be carried out by trained technical staff and in compliance with the installation instructions and the generally recognised rules of technology (a.a.R.d.T.). After successful installation, the installation instructions must be handed over to the end user.
- To ensure correct functioning of the product, the instructions and steps in the installation instructions must be observed. The taps must be installed as specified in the installation instructions.
- Before installation, check that all parts of the scope of delivery are included and that the product is complete.
- Obvious damage to the product must be reported before installation. Complaints about obvious damage can no longer be considered after installation.
- The individual components of the product must not be changed or modified.
- The values for the operating pressure and temperature specified in the installation instructions must be strictly observed. If the values exceed or fall below the specified values, the product or the installed cartridge may be damaged and/or may not function properly.
- Water pipes must be connected to the product in accordance with applicable rules and standards in order to avoid damage to property and/or personal injury.
- Water pipes must be flushed properly before being connected to a tap. The hot and cold water supply must be shut off before installation.
- Composite sealing of taps and rooms is to be carried out in accordance with the contents of the applicable standards. Express reference is made to these standards.
- The assembly instructions must be kept by the end user.

up-einheit c 1



MASSZEICHNUNG
DIMENSIONAL DRAWING



Alle Maße in Millimetern. Produktionstoleranzen vorbehalten.
All dimensions in millimeters. Production tolerances reserved.

up-einheit c 1

ANSCHLUSSPLAN CONNECTION PLAN

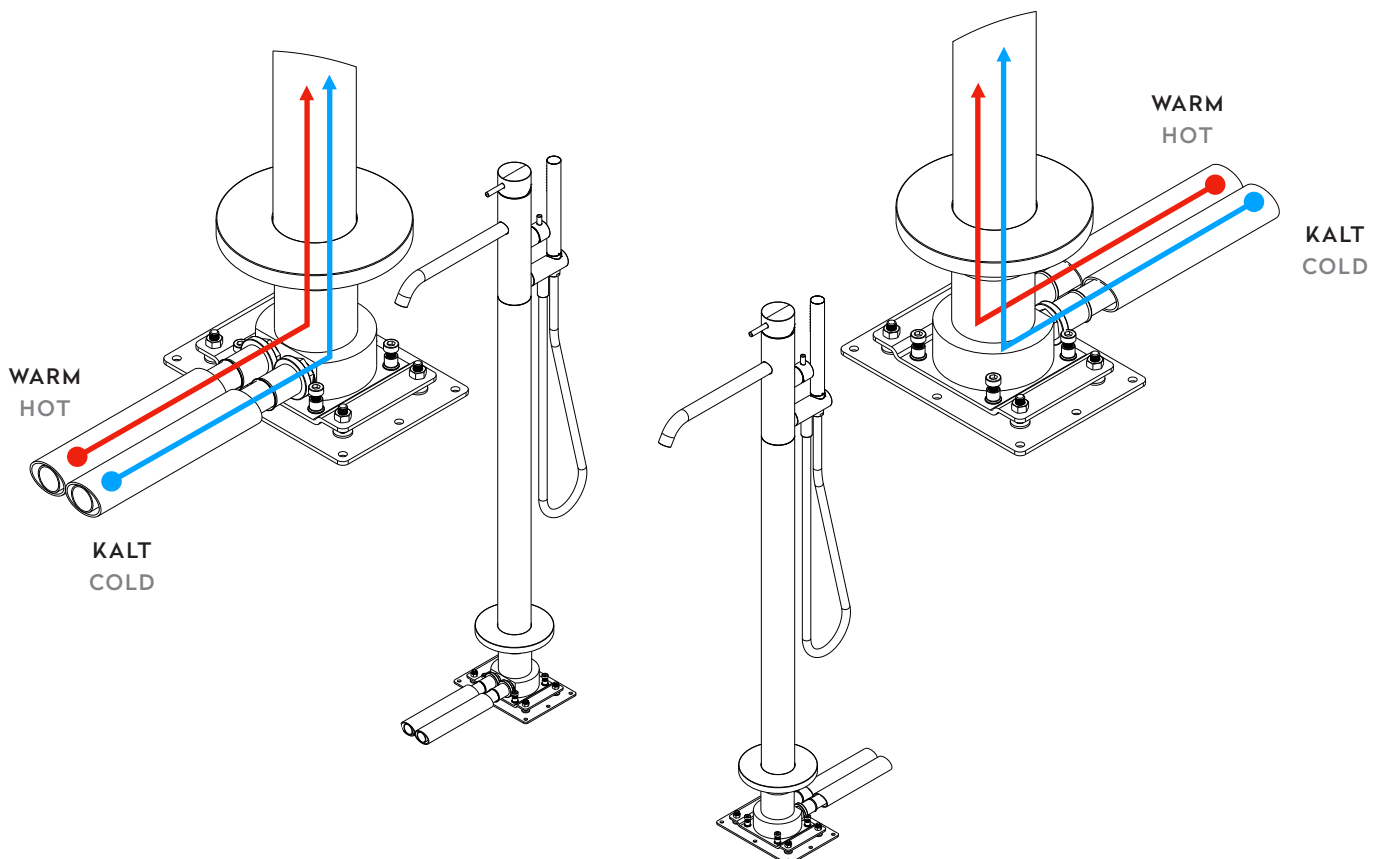


ACHTUNG: Die Leitungen für warmes und kaltes Wasser sowie die Abgänge sind wie folgt anzuschließen. Falsch angeschlossene Leitungen können die Funktion der Armatur einschränken oder vollständig aufheben.

- Die Anschlüsse für warmes und kaltes Wasser sind an der UP-Einheit nicht markiert - der Anschluss richtet sich nach der Armatur: Schließen Sie die Leitungen so an, dass links warmes und rechts kaltes Wasser in die Armatur geführt wird.
- Die Leitungen sind je nach Ausrichtung der UP-Einheit C 1 bzw. COMO 03 / COMO 04 anzuschließen (siehe Skizze).

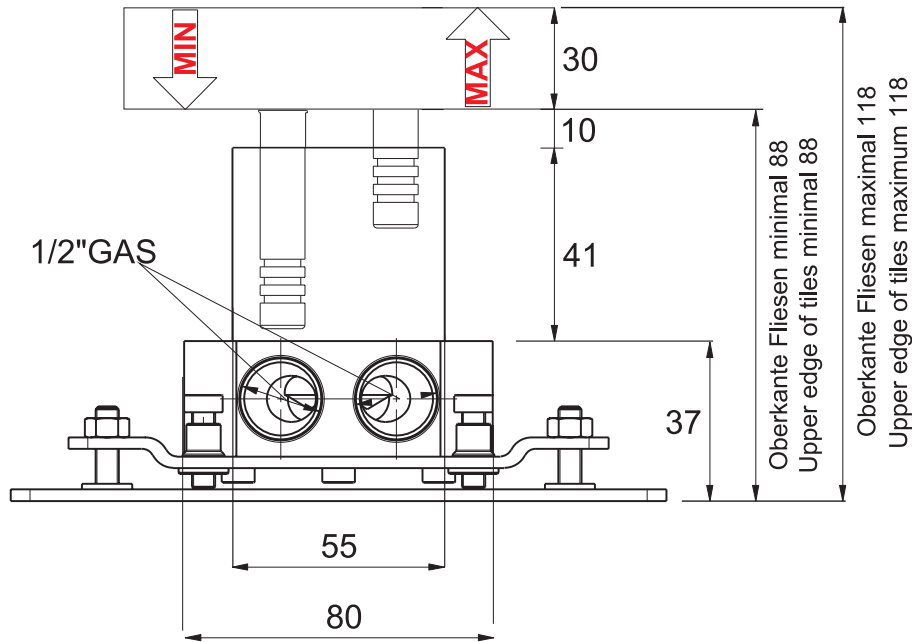
PLEASE NOTE: The pipes for hot and cold water and the outlets must be connected as follows. Incorrectly connected pipes can restrict or completely prevent the tap from functioning.

- The connections for hot and cold water are not marked on NOYA U6 - the connection is based on the tap: Connect the lines so that hot water on the left and cold water on the right is fed into the tap.
- The lines are to be connected depending on the direction of the concealed unit C 1 or COMO 03 / COMO 04 (see sketch).



up-einheit c 1

EINBAUTIEFEN INSTALLATION



MINIMALE EINBAUTIEFE MINIMUM INSTALLATION DEPTH

Die minimale Einbautiefe zwischen Rohboden und Oberkante Fliesen beträgt 110 mm. Bei einem Einbau mit minimaler Einbautiefe beträgt der Abstand zwischen Oberkante Armatur (ohne Druckprüfungsplatte) 20 mm. Dieser Abstand darf nicht unterschritten werden.

The minimum installation depth between the raw floor and the upper edge of the tiles is 110 mm. When installing with a minimum installation depth, the distance between the upper edge of the tap (without pressure test plate) is 20 mm. This distance must not be undercut.

MAXIMALE EINBAUTIEFE MAXIMUM INSTALLATION DEPTH

Die maximale Einbautiefe zwischen Rohboden und Oberkante Fliesen beträgt 130 mm. Bei einem Einbau mit maximaler Einbautiefe beträgt der Abstand zwischen Oberkante Armatur (ohne Druckprüfungsplatte) 40 mm. Dieser Abstand darf nicht überschritten werden.

The maximum installation depth between the unfinished floor and the upper edge of the tiles is 130 mm. When installing with the maximum installation depth, the distance between the upper edge of the fitting (without pressure test plate) is 40 mm. This distance must not be exceeded.

up-einheit c 1



VALLONE

TECHNISCHE DATEN TECHNICAL SPECIFICATIONS

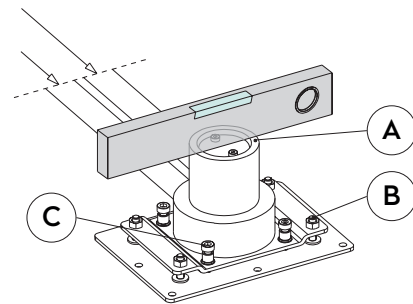
MATERIAL MATERIAL	Messing CW617N Brass CW617N
OPTIMALER BETRIEBSDRUCK (BAR) OPTIMAL OPERATING PRESSURE (BAR)	3 bar 3 bar
MINIMALER BETRIEBSDRUCK (BAR) MINIMUM OPERATING PRESSURE (BAR)	1 bar 1 bar
MAXIMALER BETRIEBSDRUCK (BAR) MAXIMUM OPERATING PRESSURE (BAR)	5 bar 5 bar
OPTIMALE WASSERTEMPERATUR (°C) OPTIMAL WATER TEMPERATURE (°C)	15° - 65° C 15° - 65° C
MAXIMALE WASSERTEMPERATUR (°C) MAXIMUM WATER TEMPERATURE (°C)	80° C 80° C

up-einheit c 1

MONTAGEANLEITUNG INSTALLATION INSTRUCTION

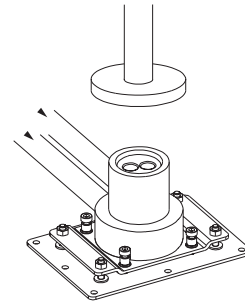
- 1 Platzieren Sie die Unterputzeinheit an der dafür vorgesehenen Stelle im Boden. Verschrauben Sie die Grundplatte mit dem Boden. Richten Sie die Unterputzeinheit mit Hilfe einer Wasserwaage aus (A). Sie können die Unterputzeinheit justieren: Lösen Sie zuerst die Halteschrauben (B). Durch das Bewegen der Justierschrauben (C) lässt sich die Einheit einstellen. Schrauben Sie die Halteschrauben (B) nun wieder fest.

Place the flush-mounted box on its intended location in the floor. Screw the base plate into the floor. Use a spirit level to align the unit (A). You may adjust the flush-mounted box: First loosen the retaining screws (B). By moving the adjusting screws (C) you may set the unit. Once done, bolt the retaining screws (B) tight.



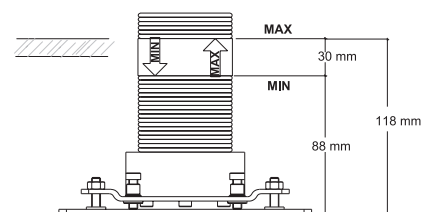
- 2 Verbinden Sie nun die Unterputzeinheit mit dem Wassersystem über das 1/2"-Gas-Gewinde an der Seite der Einheit. Diese Angaben finden Sie auf Seite 3.

Connect the flush-mounted box to the water system using the 1/2" gas thread on the sides of the unit. You may find this information on page 3.



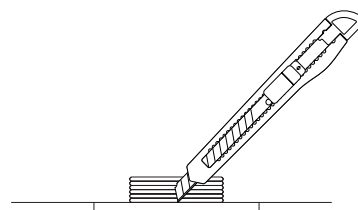
- 3 Verputzen Sie nun den Boden. Die Schutzkappe verbleibt währenddessen auf der Unterputzeinheit. Beachten Sie dazu die oben genannten Minimum- und Maximum-Angaben zur Tiefe des Bodens. Auf der Schutzkappe finden Sie diese Angaben ebenfalls.

Plaster the floor. Meanwhile, the protective cap remains of the flush-mounted unit. Please note the minimum and maximum depth of the floor mentioned above. You may also find this information on the protective cap.



- 4 Nach erfolgtem Anfertigen des Bodens mit Fliesen oder Bodendekor schneiden Sie die Schutzkappe bündig mit dem Boden ab. Verwenden Sie hierzu ein Cutter-Messer.

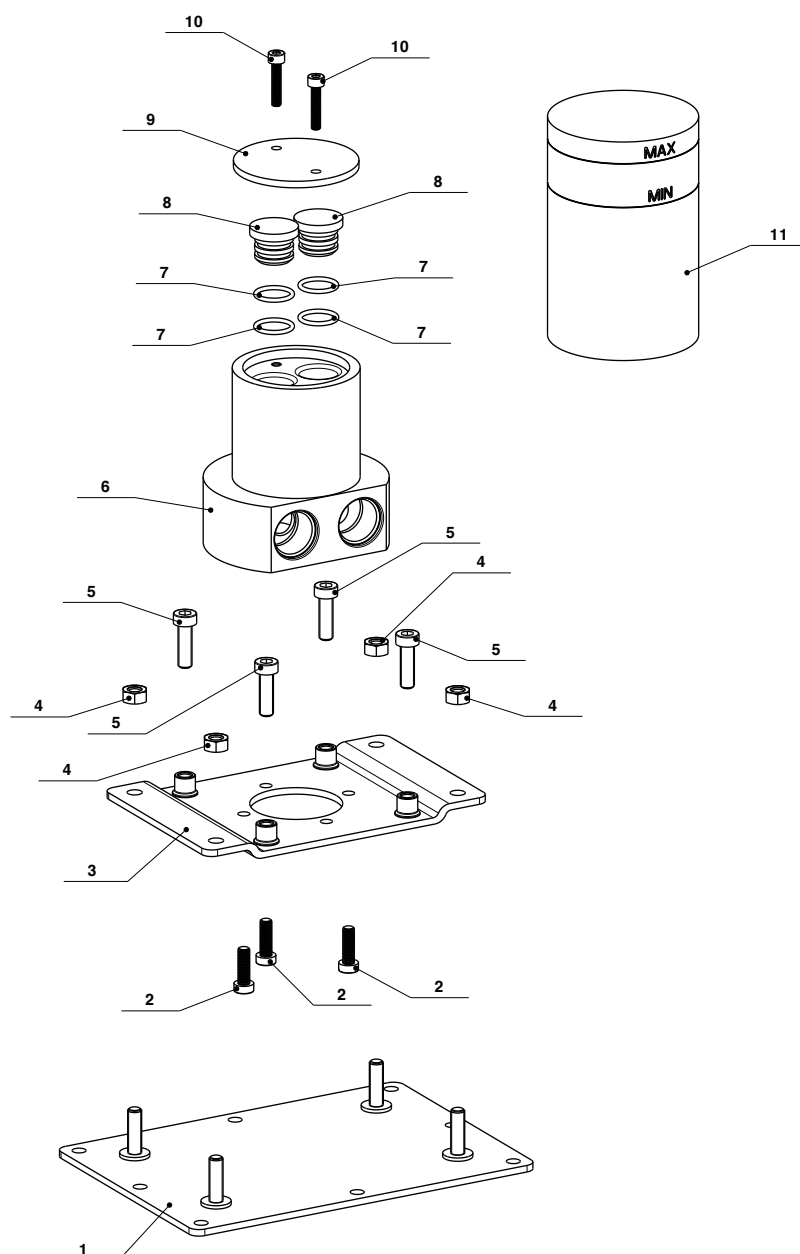
After completing the floor with tiles and floor decor, cut off the protective cap flush with the floor using a utility knife.



up-einheit c 1



EXPLOSIONSZEICHNUNG & ERSATZTEILE EXPLODED VIEW & SPARE PARTS



In Verbindung mit der Explosionszeichnung sind im Folgenden alle Einzelteile der Armatur inkl. Artikelnummern aufgelistet. Sämtliche Ersatzteile können direkt über VALLONE® bezogen werden. Bei Fragen zu den Ersatzteilen helfen wir gerne.

In conjunction with the exploded view, all the individual parts of the tap including item numbers are listed below. All spare parts can be purchased directly from VALLONE®. Please contact us for questions regarding spare parts.

up-einheit c 1



ERSATZTEILE SPARE PARTS

POSITION POSITION	BEZEICHNUNG DESCRIPTION	ART-NR. ITEM-NO.
1	GRUNDPLATTE U6	4500-16-0006-00
2	ZYLINDERKOPFSCHRAUBE M5X16	ZYLINDERKOPFSCHRAUBE M5X16
3	VERSTELLPLATTE U6	4500-16-0600-00
4	MUTTER M6	MUTTER M6
5	ZYLINDERKOPFSCHRAUBE M6X20	ZYLINDERKOPFSCHRAUBE M6X20
6	GRUNDKÖRPER U6	4500-01-0600-00
7	O-RING 1.78X14	O-RING 1.78X14
8	STOPFEN DRUCKPRÜFUNG	4500-23-0600-00
9	VERSCHLUSSPLATTE DRUCKPRÜFUNG	4500-23-0060-00
10	ZYLINDERKOPFSCHRAUBE M4X20	ZYLINDERKOPFSCHRAUBE M4X20
11	BAUSCHUTZKAPPE U6	4500-23-6000-00



VALLONE

KONTAKT
CONTACT

VALLONE®
TECHNICAL SUPPORT

PHONE

+49. 201. 806 943 0

WEB

www.vallone.de/support