

nōya duo 200 s

Aufputz-Set zur Wandmontage
Surface-mounted set for wall mounting



DIN 18531-18535

nōya duo 200 s



PRODUKTINFORMATIONEN PRODUCT INFORMATION

BESCHREIBUNG DISCRIPTION

AUFPUTZ-SET BESTEHEND AUS GRIFF FÜR
WASCHTISCH-EINHEBELMISCHER UND
WASCHTISCHAUSLAUF ZUR WANDMONTAGE,
KURZER AUFBAU FÜR DIE VERWENDUNG IM
MAUERWERK

SURFACE-MOUNTED SET CONSISTING OF
HANDLE FOR SINGLE-LEVER BASIN MIXER
AND BASIN SPOUT FOR WALL MOUNTING,
SHORT DESIGN FOR USE IN MASSIVE WALLS

MAßE DIMENSIONS

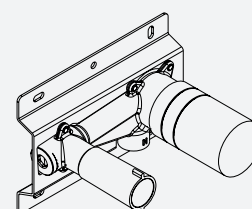
AUSLADUNG
SPOUT LENGTH 200 MM

ARTIKELNUMMER ITEM NUMBER

SCHWARZ MATT 1200-50-D20S-MB
BLACK MATT
WEISS MATT 1200-50-D20S-MW
WHITE MATT

ZUSÄTZLICH ERFORDERLICHES PRODUKT ADDITIONAL REQUIRED PRODUCT

UP-EINHEIT WT 1-S

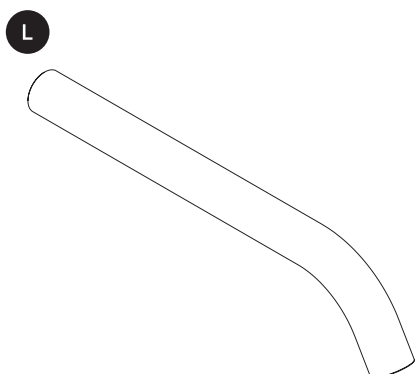
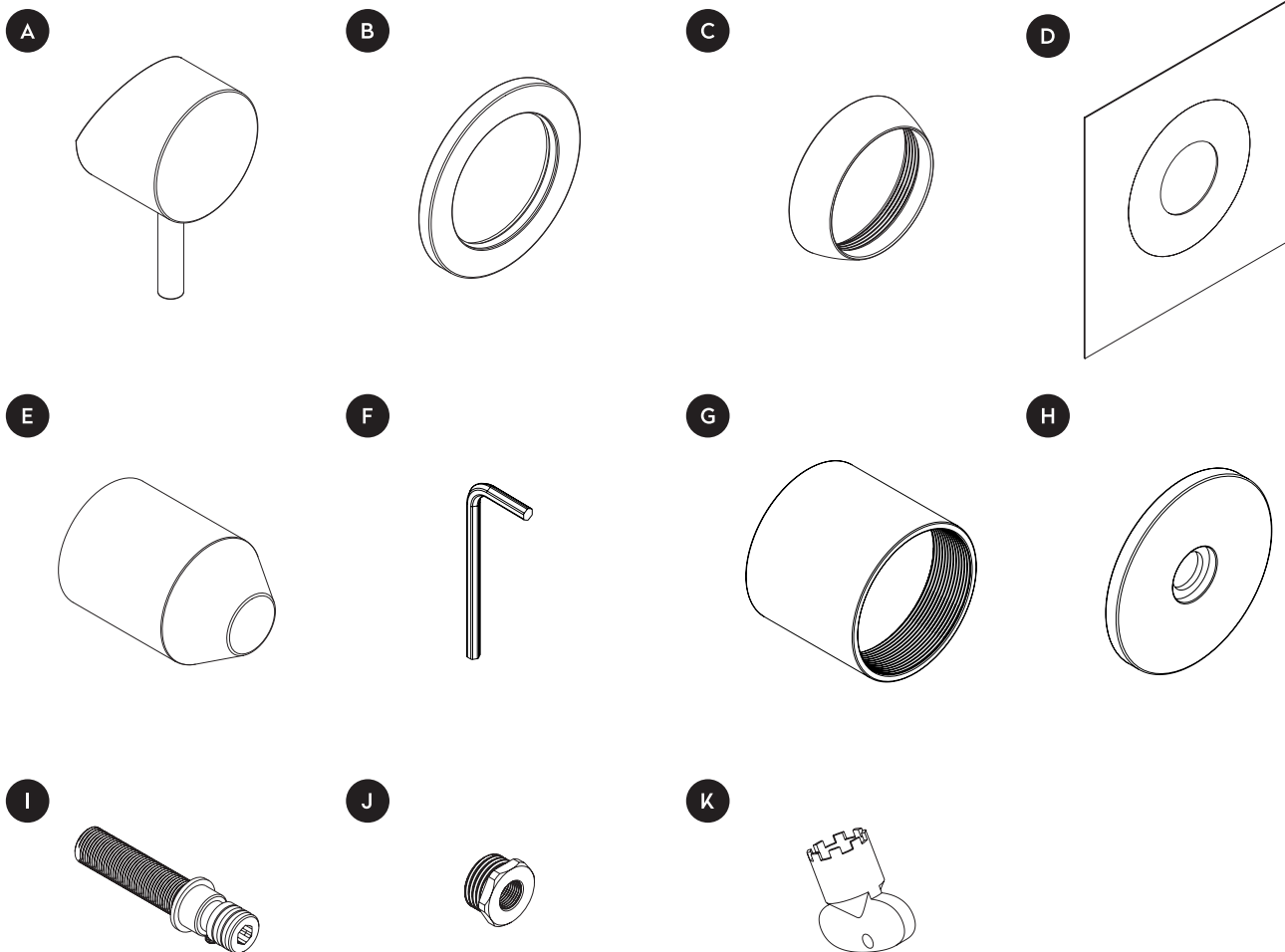


ARTIKELNUMMER 1200-110-WT1S
ITEM NUMBER

nōya duo 200 s



LIEFERUMFANG SCOPE OF DELIVERY



- | | | | |
|----------|--|----------|--|
| A | GRIF
HANDLE | G | AUFPUTZHÜLSE
SURFACE-MOUNTED SLEEVE |
| B | ZIERBLENDE MISCHER
DECORATIVE COVER MIXER | H | ZIERBLENDE AUSLAUF
DECORATIVE COVER SPOUT |
| C | KARTUSCHENBLENDE
CARTRIDGE COVER | I | VERBINDUNGSSTÜCK
CONNECTING PIECE |
| D | DICHTMANSCHETTE
SEALING COLLAR | J | ADAPTERSTÜCK 1/2"
1/2" ADAPTER PIECE |
| E | SCHUTZKAPPE
PROTECTIVE CAP | K | STRAHLREGLERSCHLÜSSEL
AERATOR KEY |
| F | INNENSECHSKANTSCHLÜSSEL
ALLEN KEY | L | AUSLAUF
SPOUT |

nōya duo 200 s



HINWEISE ZUR MONTAGE

NOTES ON ASSEMBLY

VOR DER INSTALLATION IST FOLGENDES ZU BEACHTEN

- Die Installation darf ausschließlich von geschultem Fachpersonal und unter Berücksichtigung der Montageanleitung sowie den allgemein anerkannten Regeln der Technik (a.a.R.d.T.) durchgeführt werden. Nach erfolgter Installation ist die Montageanleitung dem Endanwender auszuhändigen.
- Um eine korrekte Funktion des Produktes zu gewährleisten, müssen die Anweisungen und Schritte der Montageanleitung befolgt werden. Die Armaturen sind so zu installieren wie in der Montageanleitung angegeben.
- Vor der Installation ist zu prüfen, ob alle Teile des Lieferumfangs vorliegen und das Produkt vollständig ist.
- Die einzelnen Komponenten des Produktes dürfen nicht verändert oder modifiziert werden.
- Die in der Montageanleitung genannten Werte für den Betriebsdruck und die Temperatur müssen zwingend eingehalten werden. Bei einer Über- oder Unterschreitung der genannten Werte können das Produkt oder die verbaute Kartusche Schaden nehmen und/oder nicht einwandfrei funktionieren.
- Wasserleitungen müssen nach geltenden Regeln und Normen an das Produkt angeschlossen werden, um Sach- und/oder Personenschäden zu vermeiden.
- Wasserleitungen müssen vor dem Anschließen an eine Armatur ordnungsgemäß gespült werden. Vor der Installation ist die Warm- und Kaltwasserzufuhr abzusperren.
- Die Verbundabdichtung von Armaturen und Räumen ist nach den Inhalten der geltenden Normen durchzuführen. Es wird ausdrücklich auf die Inhalte der geltenden Normen verwiesen.
- Artikelnummern für Ersatzteile sind auf den letzten zwei Seiten der jeweiligen Montageanleitung zu finden. Bei Fragen zu den passenden Ersatzteilen stehen wir gerne telefonisch oder per E-Mail zur Verfügung.
- Offensichtliche Schäden am Produkt sind vor der Installation zu reklamieren. Nach der Installation kann die Reklamation offensichtlicher Schäden nicht mehr berücksichtigt werden.
- Die Montageanleitung ist vom Endanwender aufzubewahren.

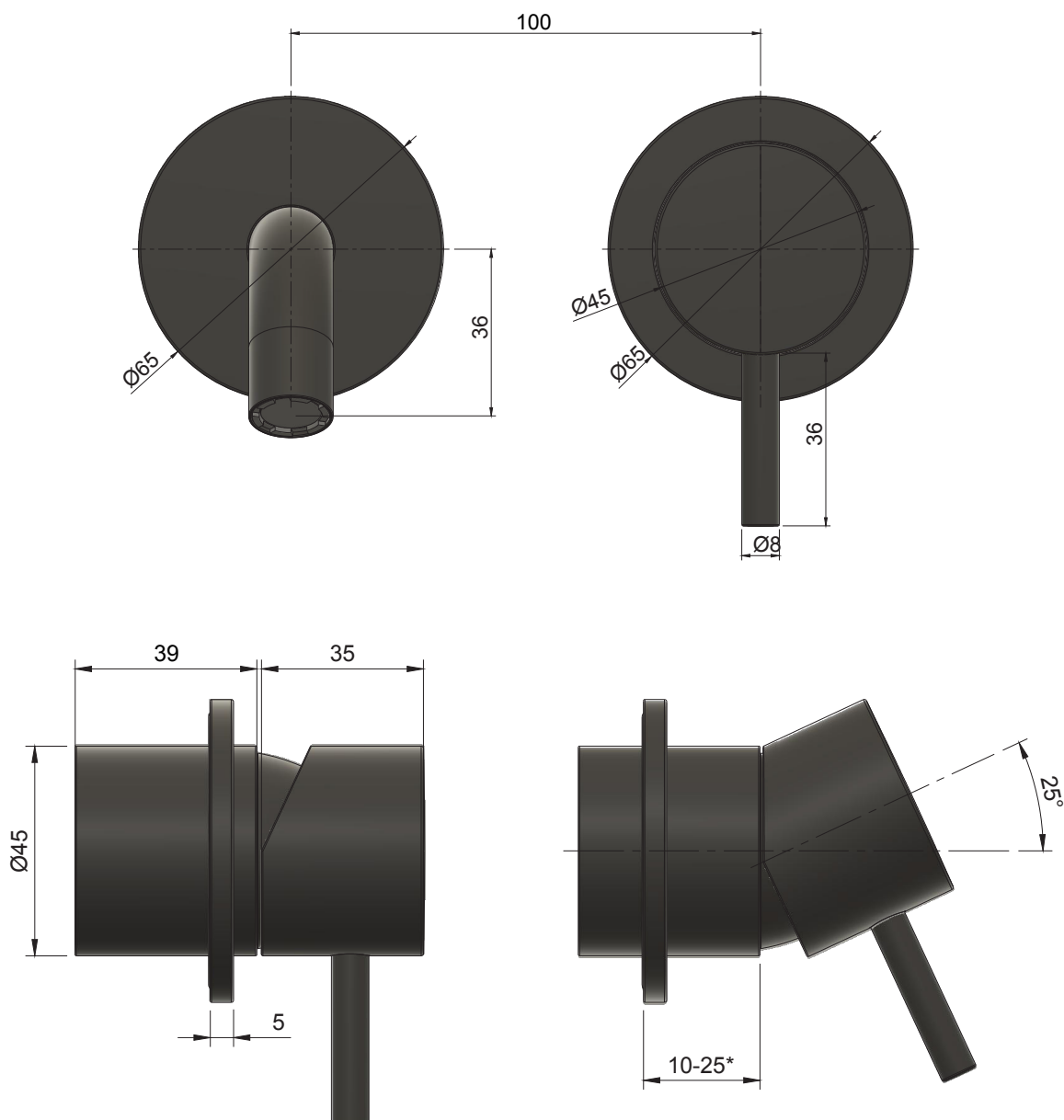
BEFORE INSTALLATION, THE FOLLOWING MUST BE CONSIDERED

- Installation may only be carried out by trained technical staff and in compliance with the installation instructions and the generally recognised rules of technology (a.a.R.d.T.). After successful installation, the installation instructions must be handed over to the end user.
- To ensure correct functioning of the product, the instructions and steps in the installation instructions must be observed. The taps must be installed as specified in the installation instructions.
- Before installation, check that all parts of the scope of delivery are included and that the product is complete.
- The individual components of the product must not be changed or modified.
- The values for the operating pressure and temperature specified in the installation instructions must be strictly observed. If the values exceed or fall below the specified values, the product or the installed cartridge may be damaged and/or may not function properly.
- Water pipes must be connected to the product in accordance with applicable rules and standards in order to avoid damage to property and/or personal injury.
- Water pipes must be flushed properly before being connected to a tap. The hot and cold water supply must be shut off before installation.
- Composite sealing of taps and rooms is to be carried out in accordance with the contents of the applicable standards. Express reference is made to these standards.
- The item numbers for the corresponding spare parts can be found on the last two pages of the respective installation instructions. For questions about the appropriate spare parts, please contact us by telephone or e-mail.
- Obvious damage to the product must be reported before installation. Complaints about obvious damage can no longer be considered after installation.
- The assembly instructions must be kept by the end user.

nōya duo 200 s



MASSZEICHNUNG DIMENSIONAL DRAWING



* Maß ist abhängig von der Einbautiefe der Unterputzeinheit UP-Einheit WT 1-S

* Dimension depends on the installation depth of the flush-mounted installation UP-Einheit WT 1-S

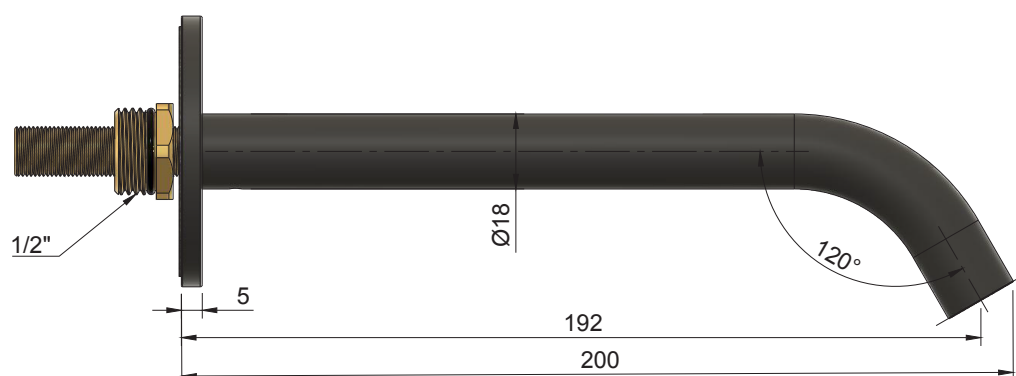
Alle Maße in Millimetern. Produktionstoleranzen vorbehalten.
All dimensions in millimeters. Production tolerances reserved.

nōya duo 200 s



VALLONE

MASSZEICHNUNG
DIMENSIONAL DRAWING



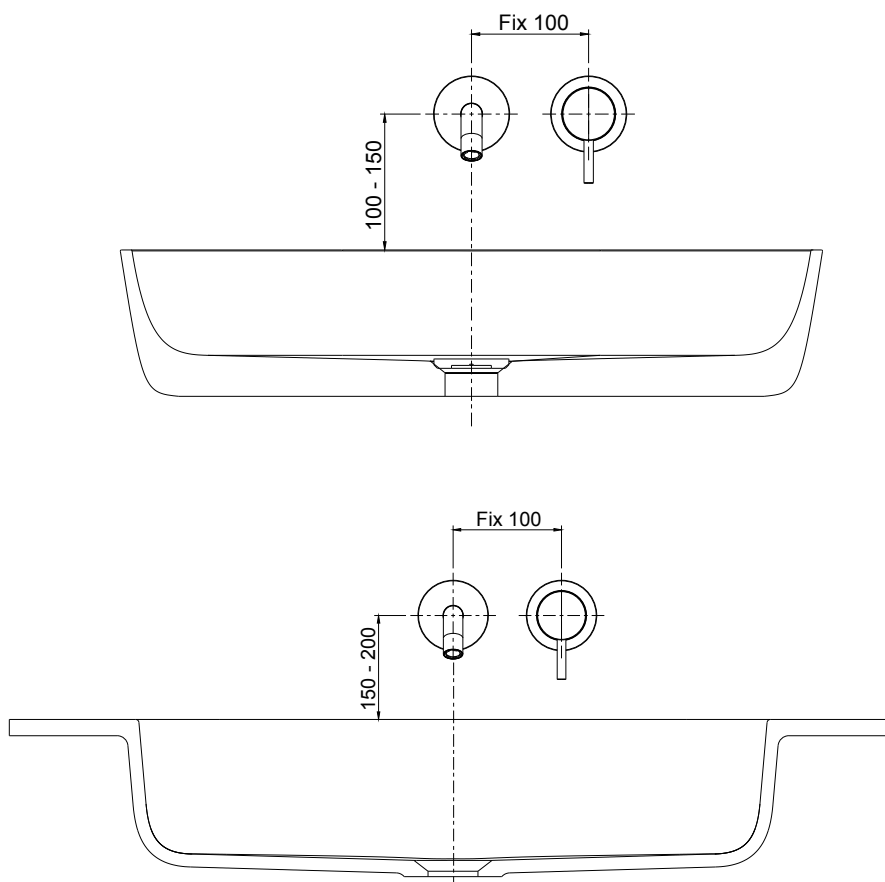
Alle Maße in Millimetern. Produktionstoleranzen vorbehalten.
All dimensions in millimeters. Production tolerances reserved.

nōya duo 200 s



ANORDNUNGSPLAN LAYOUT PLAN

- Bei der Verwendung einer NOYA DUO in Kombination mit einem Aufsatzwaschbecken empfehlen wir eine Einbauhöhe von 100 bis 150 mm (Oberkante des Beckens bis zur Mitte der Armatur).
- Bei der Verwendung einer NOYA DUO in Kombination mit einem integrierten Waschbecken empfehlen wir eine Einbauhöhe von 150 bis 200 mm (Oberkante des Beckens bis zur Mitte der Armatur).
- Die Distanz zwischen der Mitte des Auslaufs und der Mitte des Griffs beträgt fix 100 mm. Der Mischer kann konstruktionsbedingt nur rechts vom Auslauf platziert werden.
- When using a NOYA DUO in combination with a countertop washbasin, we recommend an installation height of 100 to 150 mm (top edge of the basin to the centre of the tap).
- When using a NOYA DUO in combination with an integrated washbasin, we recommend an installation height of 150 to 200 mm (top edge of the basin to the centre of the tap).
- The distance between the centre of the spout and the centre of the handle is fixed at 100 mm. Due to the design, the mixer can only be placed to the right of the spout.



Alle Maße in Millimetern.
All dimensions in millimeters.

nōya duo 200 s



TECHNISCHE DATEN TECHNICAL SPECIFICATIONS

MATERIAL MATERIAL	Messing CW617N, Kunststoff EPDM 70 Shore Brass CW617N, Plastic EPDM 70 Shore
BESCHICHTUNG COATING	Pulverbeschichtung matt Haftfestigkeit (nach DIN EN ISO 2409) GT0 (sehr gut) Powdercoating matt Adhesive strength (according to DIN EN ISO 2409) GT0 (excellent)
STAHLREGLER AERATOR	Neoperl Perlator Caché Honeycomb 5,7L/min (PCA), Größe: TT Neoperl Perlator Caché Honeycomb 5,7L/min (PCA), Size: TT
OPTIMALER BETRIEBSDRUCK (BAR) OPTIMAL OPERATING PRESSURE (BAR)	3 bar 3bar
MINIMALER BETRIEBSDRUCK (BAR) MINIMUM OPERATING PRESSURE (BAR)	1 bar 1 bar
MAXIMALER BETRIEBSDRUCK (BAR) MAXIMUM OPERATING PRESSURE (BAR)	5 bar 5 bar
DURCHFLUSSMENGE (L/MIN) FLOW RATE (L/M)	Reduziert auf ca. 5,7 L/min Reduced to approx. 5.7 L/min
OPTIMALE WASSERTEMPERATUR (°C) OPTIMAL WATER TEMPERATURE (°C)	15° - 65° C 15° - 65° C
MAXIMALE WASSERTEMPERATUR (°C) MAXIMUM WATER TEMPERATURE (°C)	80° C 80° C

Die im Lieferumfang enthaltene Dichtmanschette (VALL120) ist zur normgerechten Verbundabdichtung nach DIN18531-DIN18535 unter Einhaltung der geltenden Regeln geeignet.

The sealing collar (VALL120) included in the scope of delivery is suitable for standardised composite sealing according to DIN18531-DIN18535 in compliance with the applicable regulations.

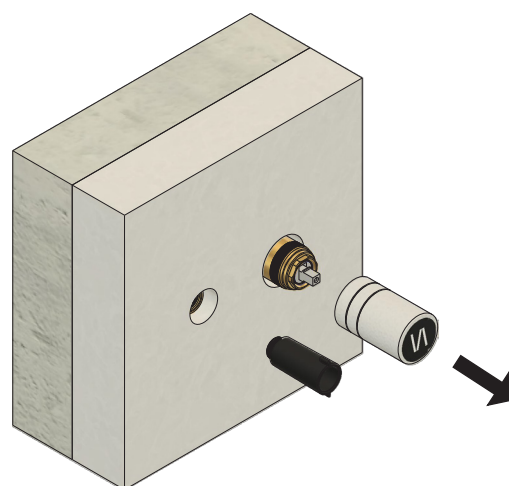


nōya duo 200 s



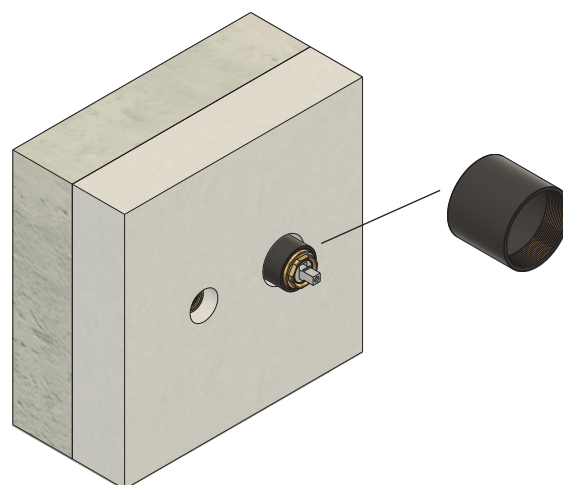
MONTAGEANLEITUNG INSTALLATION INSTRUCTION

- 1** Entfernen Sie die Bauschutzkappen der UP-Einheit WT 1-S.
Remove the protection caps of the concealed unit WT 1-S.



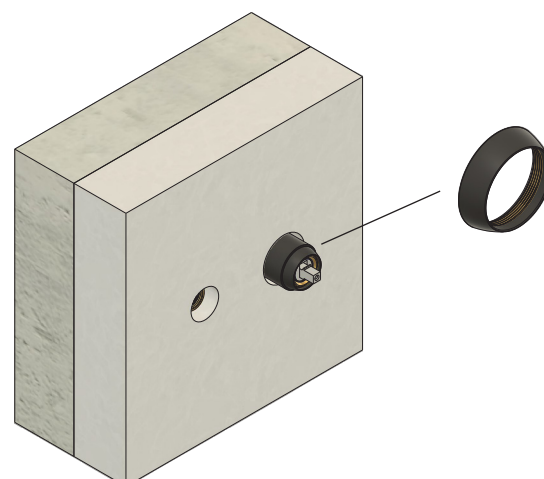
- 2** Schrauben Sie die Aufputzhülse auf die UP-Einheit WT 1-S. Für die Befestigung der Aufputzhülse ist kein Werkzeug notwendig – befestigen Sie das Bauteil ausschließlich mit der Hand.
Screw the surface-mounted sleeve onto the concealed unit WT 1-S flush-mounted installation unit. No tools are required for fastening the surface-mounted sleeve – fasten the component by hand only.

Screw the surface-mounted sleeve onto the concealed unit WT 1-S flush-mounted installation unit. No tools are required for fastening the surface-mounted sleeve – fasten the component by hand only.



- 3** Schrauben Sie die Kartuschenblende auf den Unterputz-Einbaukörper.
Screw the cartridge cover onto the flush-mounted installation unit.

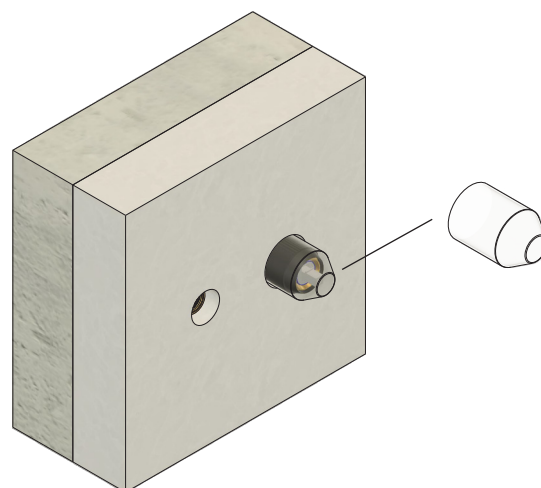
Screw the cartridge cover onto the flush-mounted installation unit.



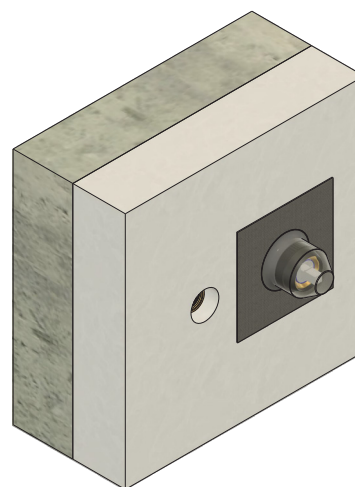
nōya duo 200 s

MONTAGEANLEITUNG INSTALLATION INSTRUCTION

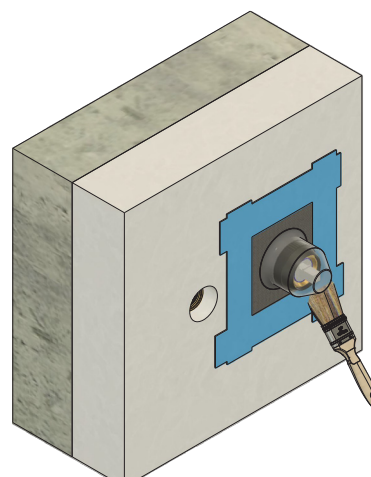
- 4** Setzen Sie die Schutzkappe auf das montierte Gehäuse.
Place the protective cap on the mounted housing.



- 5** Ziehen Sie die Dichtmanschette über die Schutzkappe.
Um eine ausreichende Dichtigkeit zu gewährleisten, muss der flexible Teil der Dichtmanschette bündig bis an die Wand gedrückt werden.
Pull the sealing collar over the protective cap. To ensure sufficient tightness, the flexible collar must be pressed flush to the wall.



- 6** Bringen Sie die Verbundabdichtung auf die Wand auf.
Richten Sie sich hierbei nach den geltenden Regeln und Normen zur Verbundabdichtung.
Apply the bonded waterproofing to the wall. Follow the applicable rules and standards for bonded waterproofing.



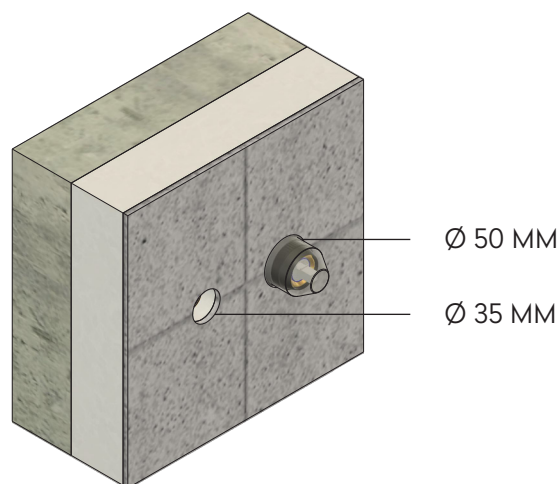
nōya duo 200 s



MONTAGEANLEITUNG INSTALLATION INSTRUCTION

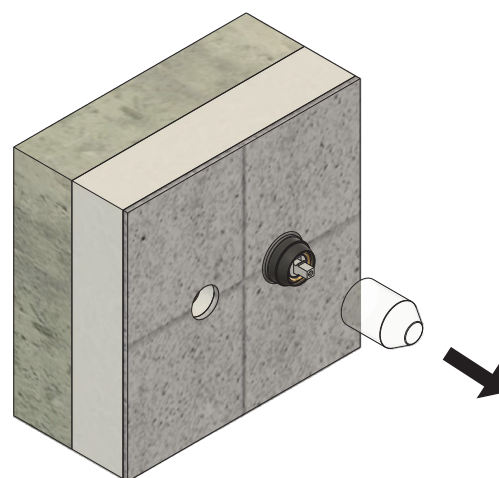
- 7** Tragen Sie Fliesenkleber und Fliesen auf die Wand auf. Die Bohrung in der Fliese für den Mischer braucht einen Durchmesser von 50 mm. Die Bohrung für den Auslauf braucht einen Durchmesser von 35 mm

Apply tile adhesive and tiles to the wall. The diameter of the hole in the tile for the mixer must be 50 mm. The diameter of the hole in the spout must be 35 mm.



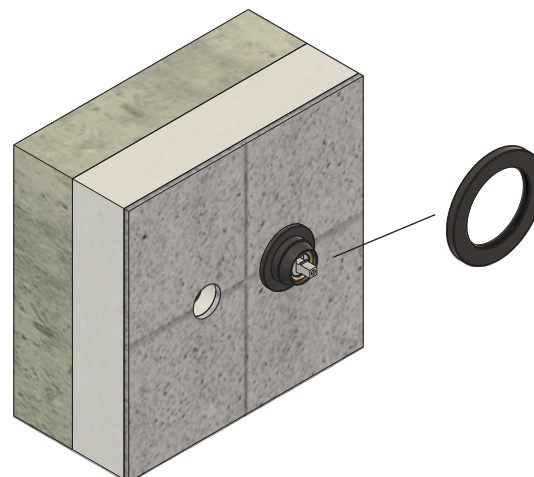
- 8** Ziehen Sie vorsichtig die Schutzkappe von der Unterputz-einheit ab.

Carefully pull the protective cap from the flush-mounted unit.



- 9** Setzen Sie die Zierblende auf den Unterputz-Einbaukörper.

Place the decorative cover on the flush-mounted installation unit.



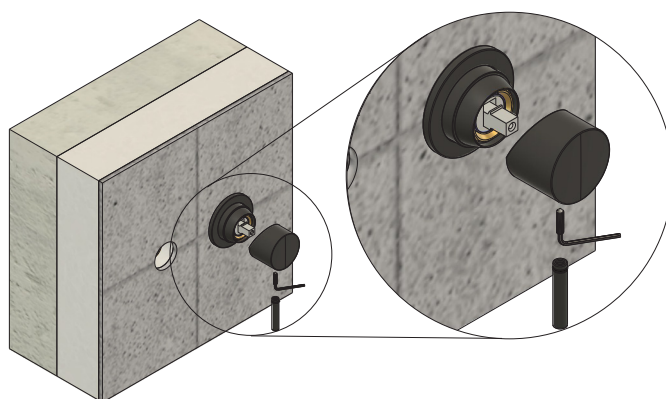
nōya duo 200 s



MONTAGEANLEITUNG INSTALLATION INSTRUCTION

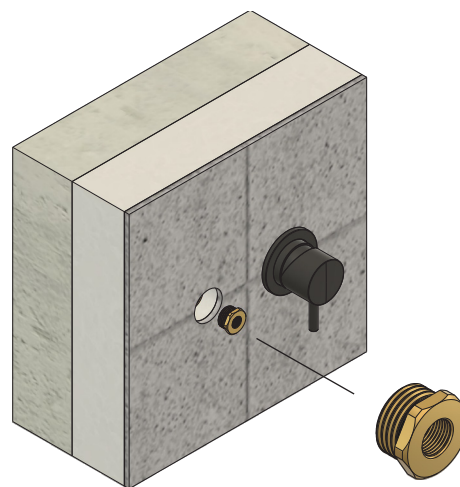
- 10 Schrauben Sie mittels Innensechskantschlüssel den Griff in das Aufputz-Set.

Using an Allen key, screw the handle into the surface-mounted set.



- 11 Schrauben Sie das Adapterstück in die UP-Einheit WT 1-S. Verwenden Sie dazu einen Steck- oder Rohrschlüssel.

Screw the adapter piece onto the concealed unit WT 1-S. Use a socket or pipe spanner for this.

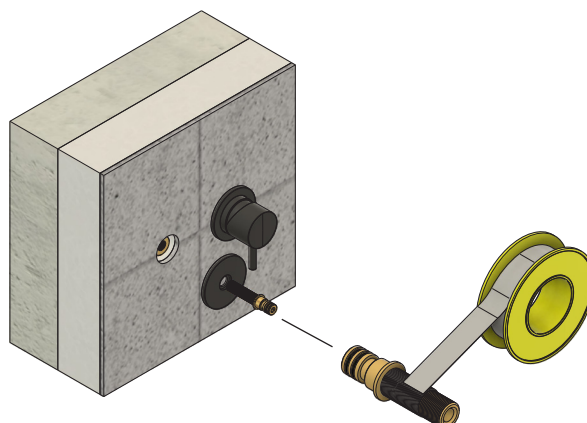


- 12 Schrauben Sie das Verbindungsstück durch die Zierblende in die UP-Einheit WT 1-S.

ACHTUNG: Dichten Sie das Verbindungsstück vorher über die gesamte Gewindelänge mit Teflonband ab.

Screw the connecting piece through the decorative cover onto concealed unit WT 1-S.

ATTENTION: seal the connecting piece over the entire length of the thread with Teflon tape.



nōya duo 200 s

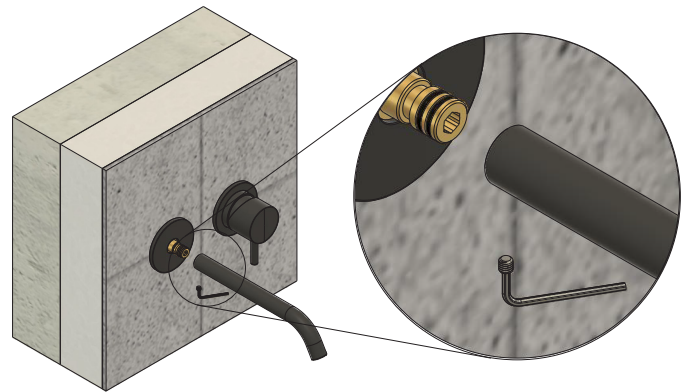


MONTAGEANLEITUNG INSTALLATION INSTRUCTION

13

Setzen Sie den Auslauf auf das Verbindungsstück.
Befestigen Sie diesen mittels der Madenschraube auf
der Unterseite. Benutzen Sie hierfür den mitgelieferten
Innensechskantschlüssel.

Place the spout on the connecting piece. Fasten it with
the grub screw on the underside. Use the Allen key provi-
ded for this purpose.



nōya duo 200 s



PFLEGE UND WARTUNG CARE AND MAINTENANCE

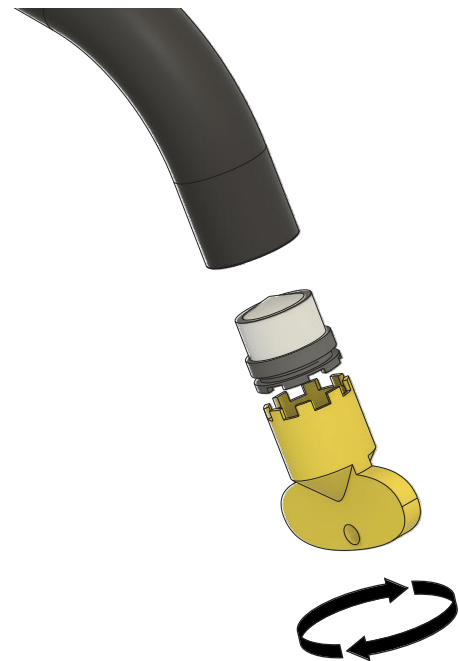
PFLEGE & INSTANDHALTUNG CARE & MAINTENANCE

Um die Förderleistung der Armatur langfristig zu gewährleisten, sollten Sie den Strahlregler regelmäßig reinigen und entkalken. Schrauben Sie den Strahlregler mit dem Strahlregler-Schlüssel aus der Armatur ab. Legen Sie den Strahlregler in eine kalk- und schmutzfernende Lösung (z.B. Essig) und spülen Sie ihn nach einigen Minuten mit klarem Wasser ab. Setzen Sie den Strahlregler anschließend wieder ein.

Wichtig: Um die Oberfläche der Armatur nicht zu beschädigen und ein ausreichendes Reinigungsergebnis zu erhalten, führen Sie die Reinigung des Strahlreglers nur wie oben beschrieben durch und nicht innerhalb der Armatur.

In order to guarantee the long-term delivery rate of the valve, you should clean and descale the aerator regularly. Unscrew the aerator from the fitting with the aerator key. Place the aerator in a lime- and dirt-removing solution (e.g. vinegar) and rinse it off with clear water after a few minutes. Then insert the aerator again.

Important: In order not to damage the surface of the fitting and to obtain adequate cleaning results, only clean the jet regulator as described above and not inside the fitting.



REINIGUNG CLEANING

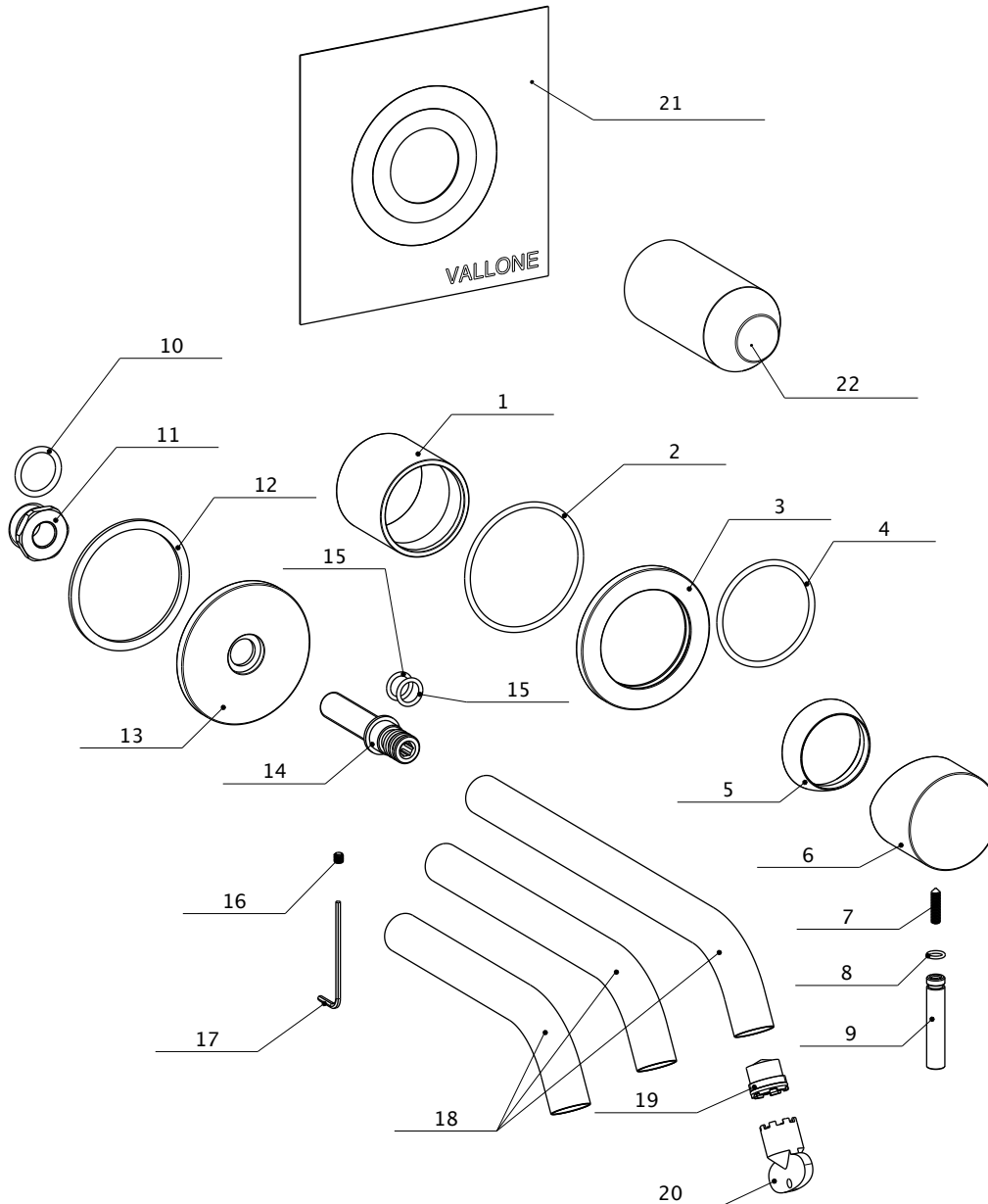
Verwenden Sie für die Reinigung der NOYA-Oberflächen (pulverbeschichtetes Messing) ausschließlich flüssige, pH-neutrale Seife und Wasser. Nach der Reinigung sollte die Armatur mit klarem Wasser abgespült und mit einem weichen Baumwolltuch abgetrocknet werden. Dieser Reinigungsprozess sollte mindestens einmal in der Woche durchgeführt werden.

Use only liquid, pH-neutral soap and water to clean NOYA surfaces (powder-coated brass). Rinse the tap with clean water after cleaning and dry with a soft cotton cloth. This cleaning process should be performed at least once a week.

nōya duo 200 s



EXPLOSIONSZEICHNUNG & ERSATZTEILE EXPLODED VIEW & SPARE PARTS



In Verbindung mit der Explosionszeichnung sind im Folgenden alle Einzelteile der Armatur inkl. Artikelnummern aufgelistet. Sämtliche Ersatzteile können direkt über VALLONE® bezogen werden. Bei Fragen zu den Ersatzteilen helfen wir gerne.

In conjunction with the exploded view, all the individual parts of the tap including item numbers are listed below. All spare parts can be purchased directly from VALLONE®. Please contact us for questions regarding spare parts.

nōya duo 200 s



ERSATZTEILE SPARE PARTS

POSITION POSITION	BEZEICHNUNG DESCRIPTION	ART-NR. ITEM-NO.
1	AUFPUTZHÜLSE Ø45MM KURZ	4500-18-4539
2	O-RING 2.5X55	O-RING 2.5X55
3	ZIERBLENDE STANDARD Ø65X45MM	4500-14-4565
4	O-RING 2.62X44.12	O-RING 2.62X44.12
5	KARTUSCHENBLENDE Ø45MM	4500-07-0045
6	GRIFF Ø45MM	4500-06-0045
7	MADENSCHRAUBE M4X16	MADENSCHRAUBE M4X16
8	O-RING 1.2X6	O-RING 1.2X6
9	STICK Ø8X42	4500-10-0842
10	O-RING 2.62X17.86	O-RING 2.62X17.86
11	ADAPTERSTÜCK 1/2" X M12	4500-04-1212-00
12	DICHTUNGSRING ZIERBLENDE AUSLAUF Ø60X52MM	4500-15-6052-00
13	ZIERBLENDE Ø65X18MM	4500-14-6518
14	VERBINDUNGSSTÜCK AUSLAUF STANDARD	4500-12-0012-00
15	O-RING 1.78X9.52	O-RING 1.78X9.52
16	MADENSCHRAUBE M4X4	MADENSCHRAUBE M4X4
17	INNENSECHSKANTSCHLÜSSEL 2MM	SCHLÜSSEL2MM
18	AUSLAUF Ø18MM 160	4500-02-1816
18	AUSLAUF Ø18MM 200	4500-02-1820
18	AUSLAUF Ø18MM 250	4500-02-1825
19	STRAHLREGLER NEOPERL CACHÉ TT (PCA:5.7L/min)	CHACHE HONEYCOMB TT (PCA)
20	STRAHLREGLERSCHLÜSSEL GRÖßE TT	SCHLÜSSEL CACHE TT
21	DICHTMANSCHETTE VALL120	VALL120
22	BAUSCHUTZKAPPE STANDARD	4500-23-0002



VALLONE

KONTAKT
CONTACT

VALLONE®
TECHNICAL SUPPORT

PHONE

+49. 201. 806 943 0

WEB

www.vallone.de/support