

# nōya 09

Aufputz-Set für Thermostatmischer  
Surface-mounted set for thermostatic mixer

## PRODUKTINFORMATIONEN PRODUCT INFORMATION

### BESCHREIBUNG DISCRIPTION

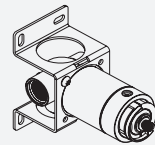
AUFPUTZ-SET BESTEHEND AUS BLENDE  
UND GRIFF FÜR THERMOSTATMISCHER  
SURFACE-MOUNTED SET CONSISTING OF  
COVER AND HANDLE FOR THERMOSTATIC  
MIXER

### ARTIKELNUMMER ITEM NUMBER

SCHWARZ MATT BLACK MATT	1200-50-N-09-MB
WEISS MATT WHITE MATT	1200-50-N-09-MW

### ZUSÄTZLICH ERFORDERLICHES PRODUKT ADDITIONAL REQUIRED PRODUCT

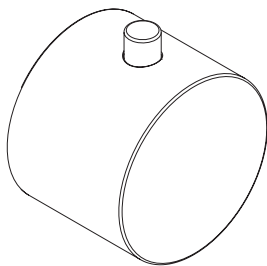
#### UP-EINHEIT DB 2



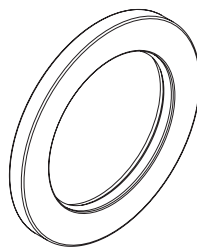
ARTIKELNUMMER ITEM NUMBER	1200-110-DB02-
------------------------------	----------------

## LIEFERUMFANG SCOPE OF DELIVERY

A



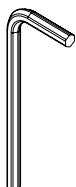
B



C



D



- A** GRIFF  
HANDLE
- B** ZIERBLENDE  
DECORATIVE COVER
- C** HEBEL MENGENWAHLRING  
LEVER QUANTITY SELECTION RING
- D** INNENSECHSKANTSCHLÜSSEL  
ALLEN KEY



## HINWEISE ZUR MONTAGE NOTES ON ASSEMBLY

---

### VOR DER INSTALLATION IST FOLGENDES ZU BEACHTEN

- Die Installation darf ausschließlich von geschultem Fachpersonal und unter Berücksichtigung der Montageanleitung sowie den allgemein anerkannten Regeln der Technik (a.a.R.d.T.) durchgeführt werden. Nach erfolgter Installation ist die Montageanleitung dem Endanwender auszuhändigen.
- Um eine korrekte Funktion des Produktes zu gewährleisten, müssen die Anweisungen und Schritte der Montageanleitung befolgt werden. Die Armaturen sind so zu installieren wie in der Montageanleitung angegeben.
- Vor der Installation ist zu prüfen, ob alle Teile des Lieferumfangs vorliegen und das Produkt vollständig ist.
- Offensichtliche Schäden am Produkt sind vor der Installation zu reklamieren. Nach der Installation kann die Reklamation offensichtlicher Schäden nicht mehr berücksichtigt werden.
- Die einzelnen Komponenten des Produktes dürfen nicht verändert oder modifiziert werden.
- Die Verbundabdichtung von Armaturen und Räumen ist nach den Inhalten der geltenden Normen durchzuführen. Es wird ausdrücklich auf die Inhalte der geltenden Normen verwiesen.
- Artikelnummern für Ersatzteile sind auf den letzten zwei Seiten der jeweiligen Montageanleitung zu finden. Bei Fragen zu den passenden Ersatzteilen stehen wir gerne telefonisch oder per E-Mail zur Verfügung.
- Die Montageanleitung ist vom Endanwender aufzubewahren.

---

### BEFORE INSTALLATION, THE FOLLOWING MUST BE CONSIDERED

- Installation may only be carried out by trained technical staff and in compliance with the installation instructions and the generally recognised rules of technology (a.a.R.d.T.). After successful installation, the installation instructions must be handed over to the end user.
- To ensure correct functioning of the product, the instructions and steps in the installation instructions must be observed. The taps must be installed as specified in the installation instructions.
- Before installation, check that all parts of the scope of delivery are included and that the product is complete.
- Obvious damage to the product must be reported before installation. Complaints about obvious damage can no longer be considered after installation.
- The individual components of the product must not be changed or modified.
- Composite sealing of taps and rooms is to be carried out in accordance with the contents of the applicable standards. Express reference is made to these standards.
- The item numbers for the corresponding spare parts can be found on the last two pages of the respective installation instructions. For questions about the appropriate spare parts, please contact us by telephone or e-mail.
- The assembly instructions must be kept by the end user.

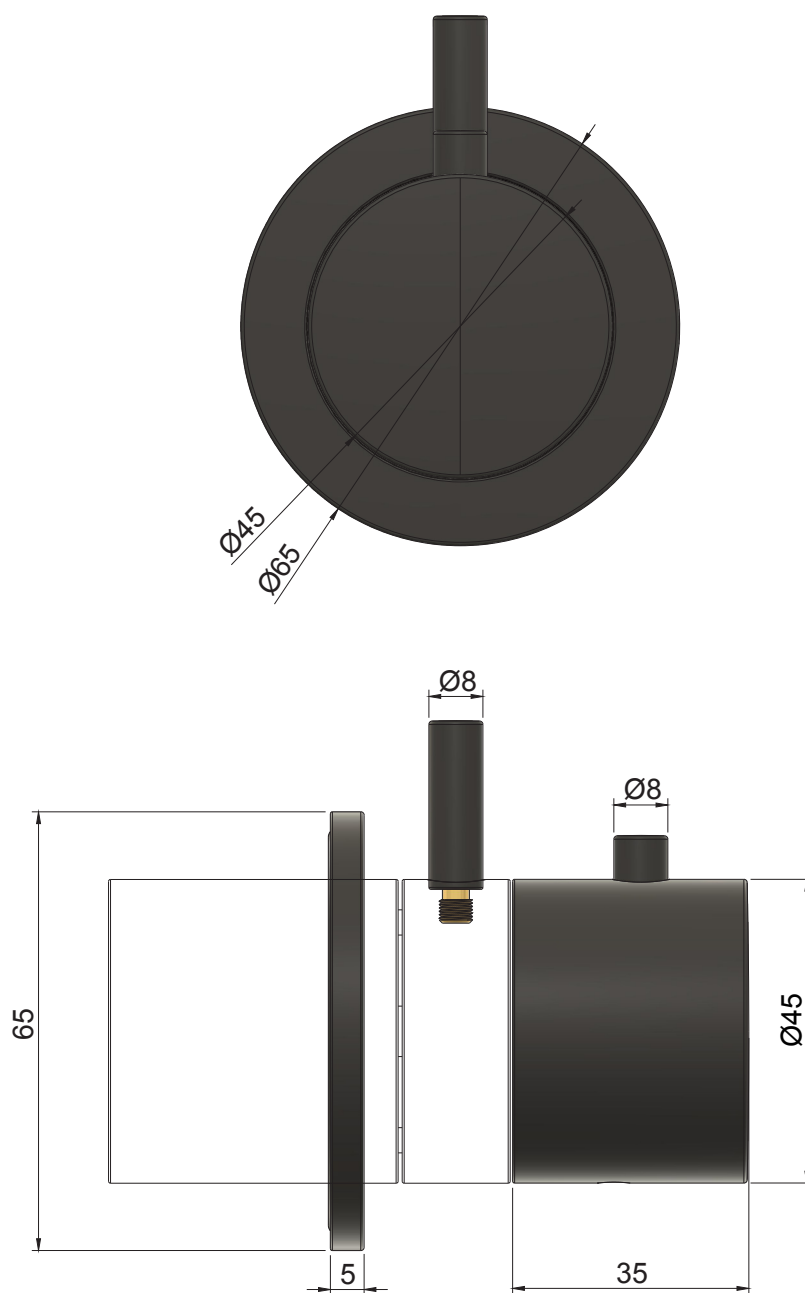
# nōya 09



VALLONE

MASSZEICHNUNG  
DIMENSIONAL DRAWING

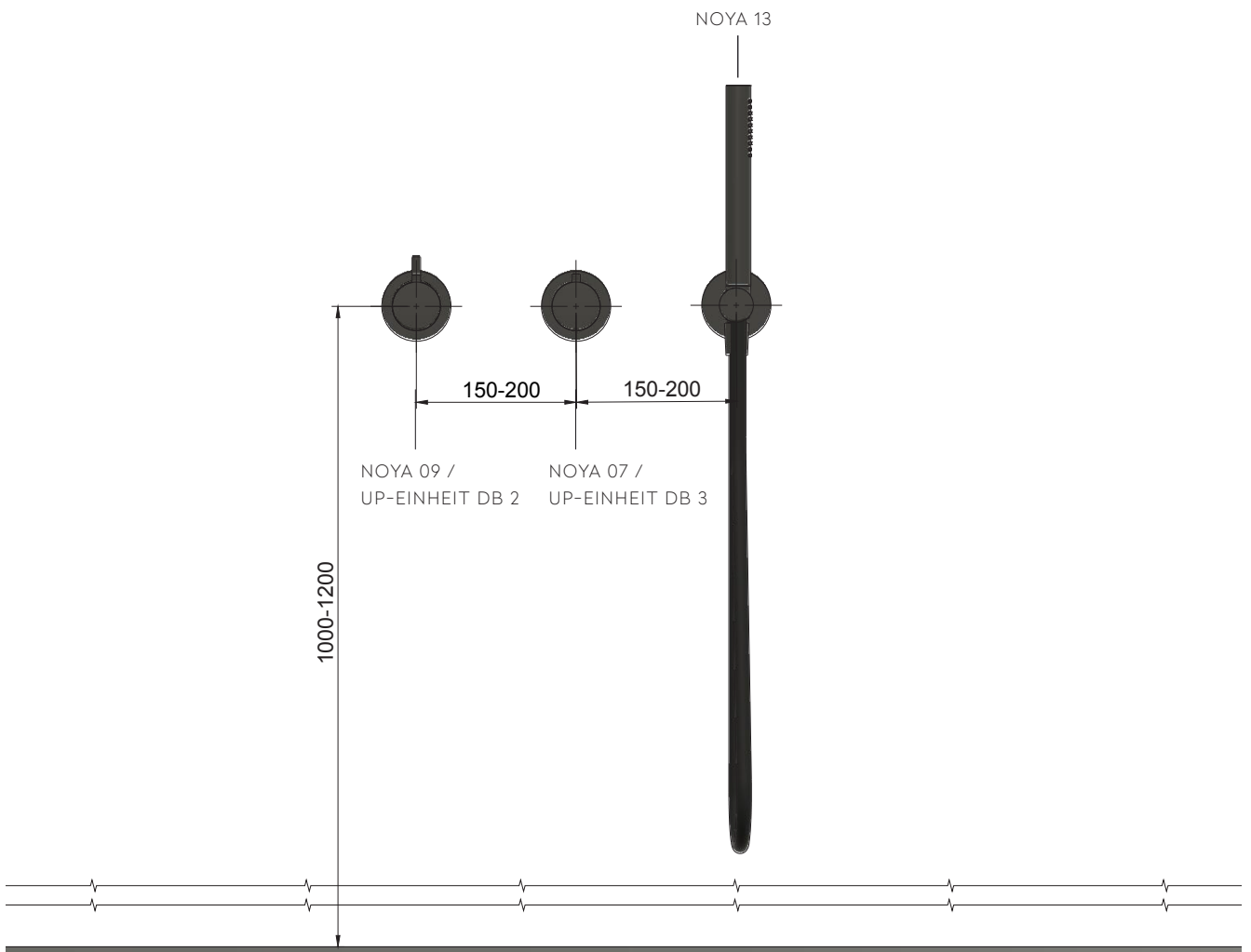
---



Alle Maße in Millimetern. Produktionstoleranzen vorbehalten.  
All dimensions in millimeters. Production tolerances reserved.

## ANORDNUNGSPLAN LAYOUT PLAN

- Wir empfehlen unverbindlich ein Achsmaß (Abstand von Mitte Armatur zu Mitte Armatur) von 150 mm bis 200 mm.
- Wir empfehlen unverbindlich eine Einbauhöhe der Anordnung Dusche von 1000 mm bis 1200 mm von Oberkante Fliese bis Mitte Armatur.
- Beachten Sie zur Anordnung und zum Anschluss der Armaturen die Montageanleitungen von UP-Einheit DB 2 und DB 3.
- We recommend an axial dimension (distance: centre of tap - centre of tap) of 150 mm to 200 mm.
- For installation in the shower, we recommend an installation height of 1000 mm to 1200 mm from the upper edge of the tile to the centre of the tap.
- For the arrangement and connection of the tap, please refer to the installation instructions for the concealed units DB 2 and DB 3.



Alle Maße in Millimetern.  
All dimensions in millimeters.



## TECHNISCHE DATEN TECHNICAL SPECIFICATIONS

---

MATERIAL  
MATERIAL

Messing CW617N, EPDM 70 Shore  
Brass CW617N, EPDM 70 Shore

---

BESCHICHTUNG

Pulverbeschichtung matt  
Haftfestigkeit (nach DIN EN ISO 2409) GT0 (sehr gut)

COATING

Powdercoating matt  
Adhesive strength (according to DIN EN ISO 2409) GT0 (excellent)

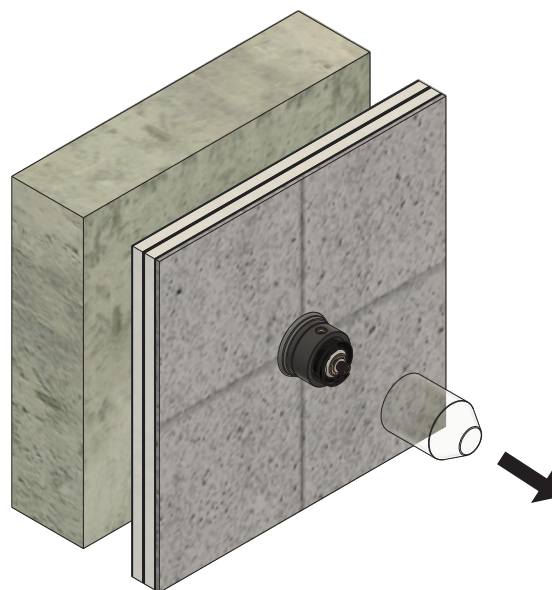
---

## MONTAGEANLEITUNG INSTALLATION INSTRUCTION

---

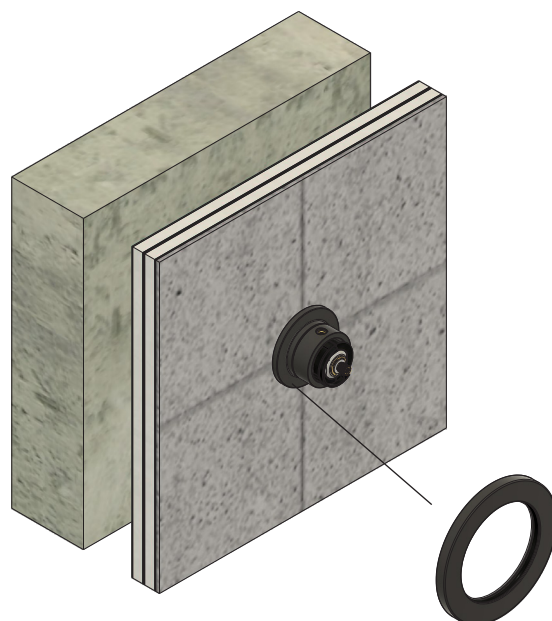
- 1** Entfernen Sie die Bauschutzkappe der zuvor montierten UP-Einheit DB 2.

Remove the protection cap from the previously mounted concealed unit DB 2.



- 2** Setzen Sie die Zierblende auf das Gehäuse der UP-Einheit DB 2. Drücken Sie die Blende bis an die Wand.

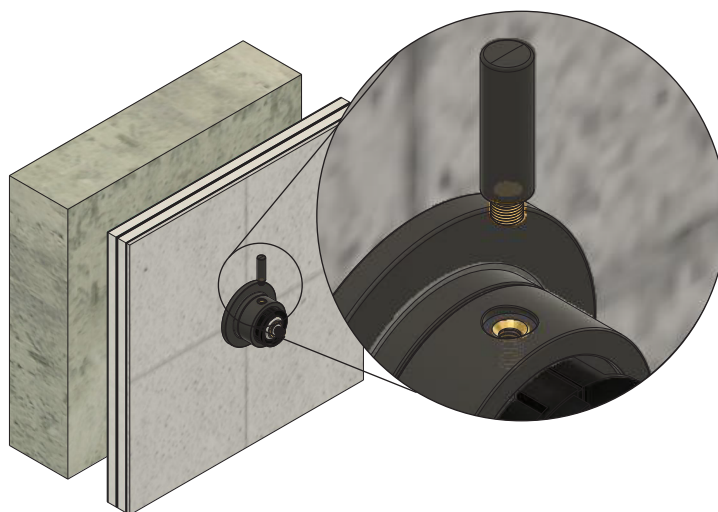
Place the decorative cover on the concealed unit DB 2. Press the cover up against the wall.



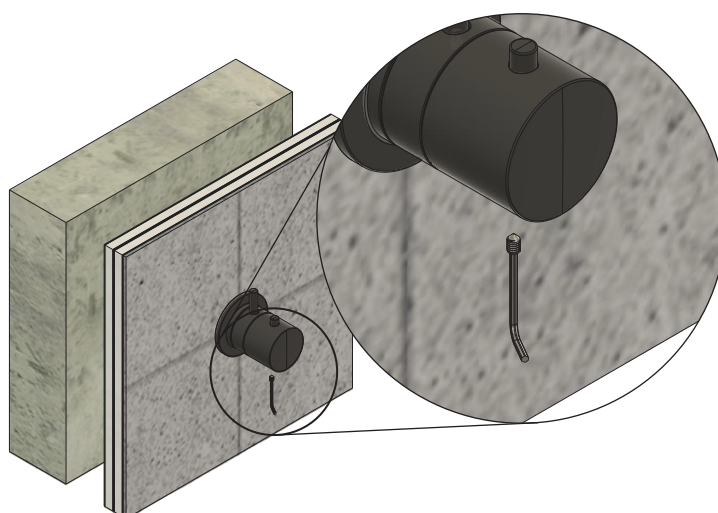
## MONTAGEANLEITUNG INSTALLATION INSTRUCTION

---

- 3** Befestigen Sie den Hebel im Gewinde des Mengewahlrings.  
Fix the lever in the thread of the quantity selection ring.



- 4** Schrauben Sie mittels Innensechskantschlüssel den Griff in das Aufputz-Set.  
Using an Allen key, screw the handle into the surface-mounted set.





# nōya 09



VALLONE

## PFLEGE UND WARTUNG CARE AND MAINTENANCE

---

### REINIGUNG CLEANING

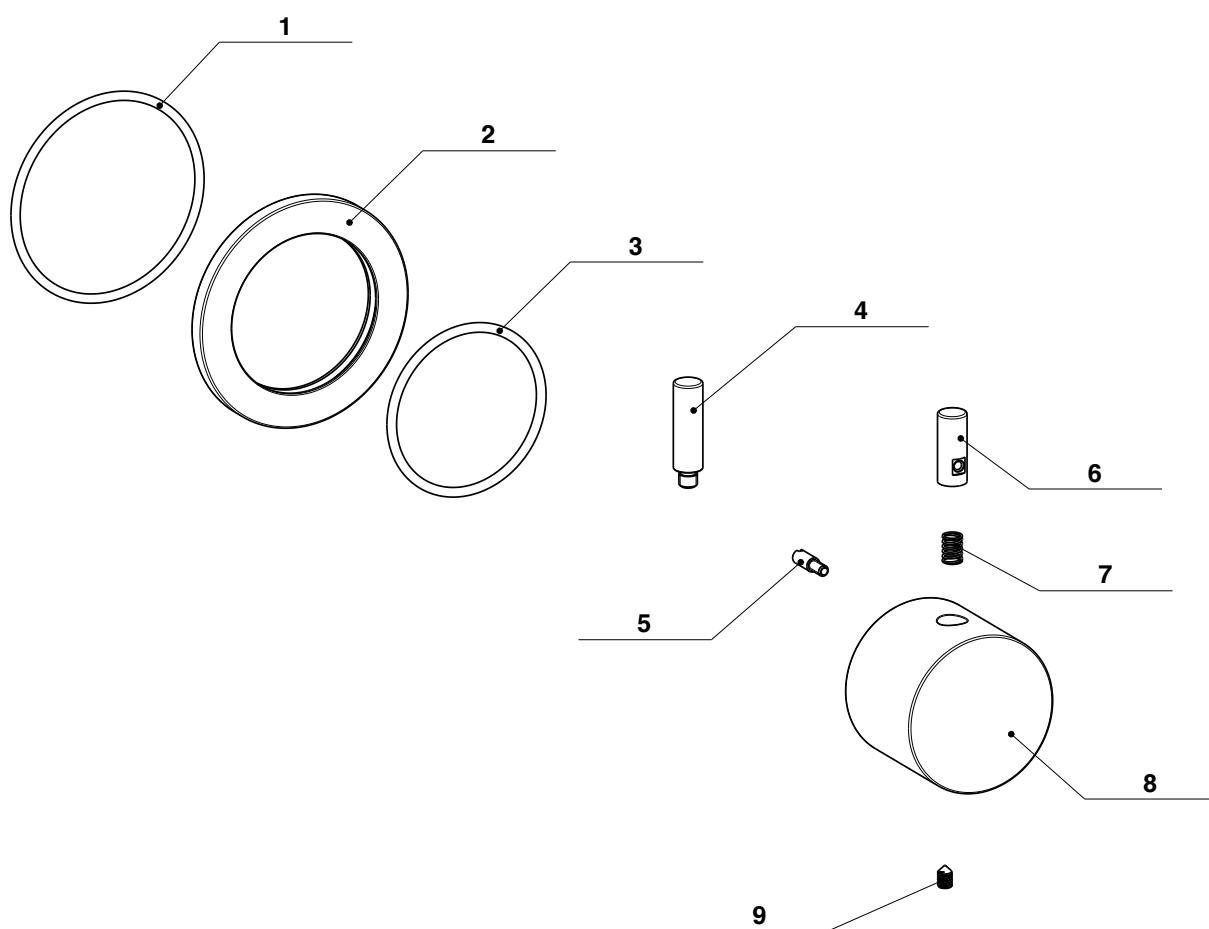
Verwenden Sie für die Reinigung der NOYA-Oberflächen (pulverbeschichtetes Messing) ausschließlich flüssige, pH-neutrale Seife und Wasser. Nach der Reinigung sollte die Armatur mit klarem Wasser abgespült und mit einem weichen Baumwolltuch abgetrocknet werden. Dieser Reinigungsprozess sollte mindestens einmal in der Woche durchgeführt werden.

Use only liquid, pH-neutral soap and water to clean NOYA surfaces (powder-coated brass). Rinse the tap with clean water after cleaning and dry with a soft cotton cloth. This cleaning process should be performed at least once a week.

# nōya 09



## EXPLOSIONSZEICHNUNG & ERSATZTEILE EXPLODED VIEW & SPARE PARTS



In Verbindung mit der Explosionszeichnung sind im Folgenden alle Einzelteile der Armatur inkl. Artikelnummern aufgelistet. Sämtliche Ersatzteile können direkt über VALLONE® bezogen werden. Bei Fragen zu den Ersatzteilen helfen wir gerne.

In conjunction with the exploded view, all the individual parts of the tap including item numbers are listed below. All spare parts can be purchased directly from VALLONE®. Please contact us for questions regarding spare parts.



## ERSATZTEILE SPARE PARTS

POSITION POSITION	BEZEICHNUNG DESCRIPTION	ART-NR. ITEM-NO.
1	O-RING 2.5X55	O-RING 2.5X55
2	ZIERBLLENDE STANDARD Ø65X45MM	4500-14-4565
3	O-RING 2.62X44.12	O-RING 2.62X44.12
4	STICK Ø8X24	4500-10-0824
5	SPERRZYLINDER	4500-23-0402-00
6	KNOFF SPERRZYLINDER	4500-10-0000
7	SPERRFEDER	4500-23-0401-00
8	TEMPERATURWAHLGRIFF COAXIALMISCHER	4500-06-0004
9	MADENSCHRAUBE M4X6	MADENSCHRAUBE M4X6



VALLONE

KONTAKT  
CONTACT

---

VALLONE®  
TECHNICAL SUPPORT

PHONE

**+49. 201. 806 943 0**

WEB

**[www.vallone.de/support](http://www.vallone.de/support)**