

como 13

Aufputz-Set für Dusch-/Wannen-Mischbatterie
Surface-mounted set for shower/tub mixer tap

PRODUKTINFORMATIONEN PRODUCT INFORMATION

BESCHREIBUNG DISCRIPTION

AUFPUTZ-SET BESTEHEND AUS GEHÄUSE,
BLENDE UND GRIFF FÜR DUSCH-/WANNEN-
MISCHBATTERIE, EDELSTAHL GEBÜRSTET

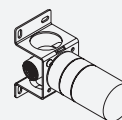
SURFACE-MOUNTED SET CONSISTING OF
HOUSING, COVER AND HANDLE FOR 2-WAY-
DIVERTER, BRUSHED STEEL

ARTIKELNUMMER ITEM NUMBER

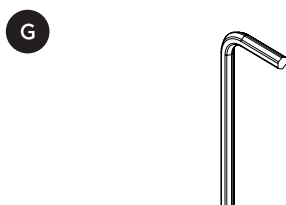
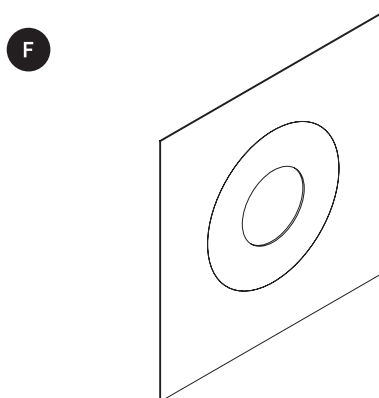
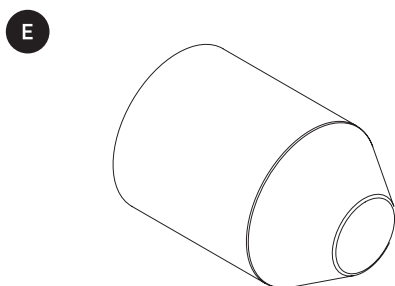
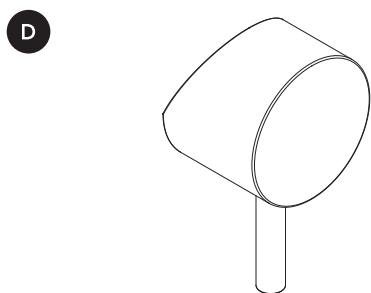
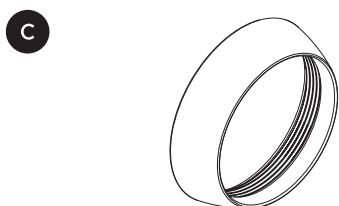
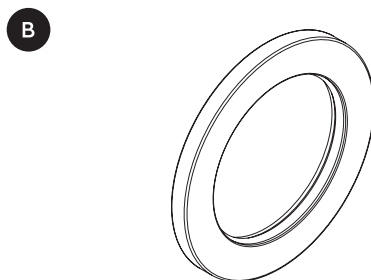
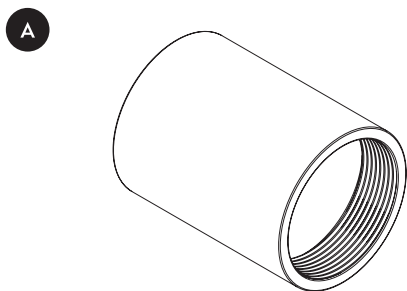
MATT	1200-50-1320-MC
BRUSHED GOLD	1200-50-1320-BGC
GUN METAL BLACK	1200-50-1320-GMBC
SMOOTH BRONZE	1200-50-1320-SBC

ZUSÄTZLICH ERFORDERLICHES PRODUKT ADDITIONAL REQUIRED PRODUCT

UP-EINHEIT DB 1



LIEFERUMFANG
SCOPE OF DELIVERY



A AUFPUTZHÜLSE
SURFACE-MOUNTED SLEEVE

B ZIERBLLENDE
DECORATIVE PLATE

C KARTUSCHENBLLENDE
CARTRIDGE COVER

D GRIFF
HANDLE

E SCHUTZKAPPE
PROTECTIVE CAP

F DICHTMANSCHETTE
SEALING COLLAR

G INNENSECHSKANTSCHLÜSSEL
ALLEN KEY



HINWEISE ZUR MONTAGE NOTES ON ASSEMBLY

VOR DER INSTALLATION IST FOLGENDES ZU BEACHTEN

- Die Installation darf ausschließlich von geschultem Fachpersonal und unter Berücksichtigung der Montageanleitung sowie den allgemein anerkannten Regeln der Technik (a.a.R.d.T.) durchgeführt werden. Nach erfolgter Installation ist die Montageanleitung dem Endanwender auszuhändigen.
- Um eine korrekte Funktion des Produktes zu gewährleisten, müssen die Anweisungen und Schritte der Montageanleitung befolgt werden. Die Armaturen sind so zu installieren wie in der Montageanleitung angegeben.
- Vor der Installation ist zu prüfen, ob alle Teile des Lieferumfangs vorliegen und das Produkt vollständig ist.
- Offensichtliche Schäden am Produkt sind vor der Installation zu reklamieren. Nach der Installation kann die Reklamation offensichtlicher Schäden nicht mehr berücksichtigt werden.
- Die einzelnen Komponenten des Produktes dürfen nicht verändert oder modifiziert werden.
- Die Verbundabdichtung von Armaturen und Räumen ist nach den Inhalten der geltenden Normen durchzuführen. Es wird ausdrücklich auf die Inhalte der geltenden Normen verwiesen.
- Artikelnummern für Ersatzteile sind auf den letzten zwei Seiten der jeweiligen Montageanleitung zu finden. Bei Fragen zu den passenden Ersatzteilen stehen wir gerne telefonisch oder per E-Mail zur Verfügung.
- Die Montageanleitung ist vom Endanwender aufzubewahren.

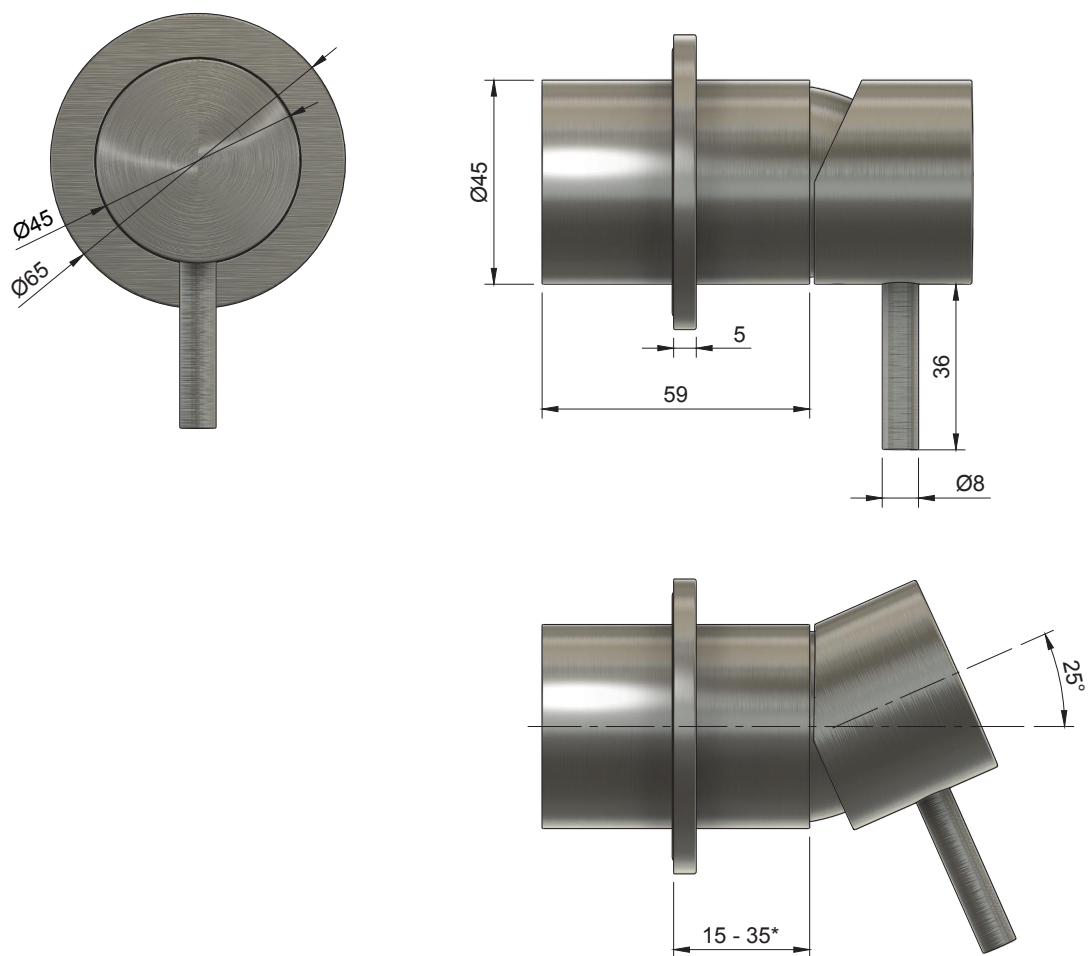
BEFORE INSTALLATION, THE FOLLOWING MUST BE CONSIDERED

- Installation may only be carried out by trained technical staff and in compliance with the installation instructions and the generally recognised rules of technology (a.a.R.d.T.). After successful installation, the installation instructions must be handed over to the end user.
- To ensure correct functioning of the product, the instructions and steps in the installation instructions must be observed. The taps must be installed as specified in the installation instructions.
- Before installation, check that all parts of the scope of delivery are included and that the product is complete.
- Obvious damage to the product must be reported before installation. Complaints about obvious damage can no longer be considered after installation.
- The individual components of the product must not be changed or modified.
- Composite sealing of taps and rooms is to be carried out in accordance with the contents of the applicable standards. Express reference is made to these standards.
- The item numbers for the corresponding spare parts can be found on the last two pages of the respective installation instructions. For questions about the appropriate spare parts, please contact us by telephone or e-mail.
- The assembly instructions must be kept by the end user.

como 13



MASSZEICHNUNG DIMENSIONAL DRAWING



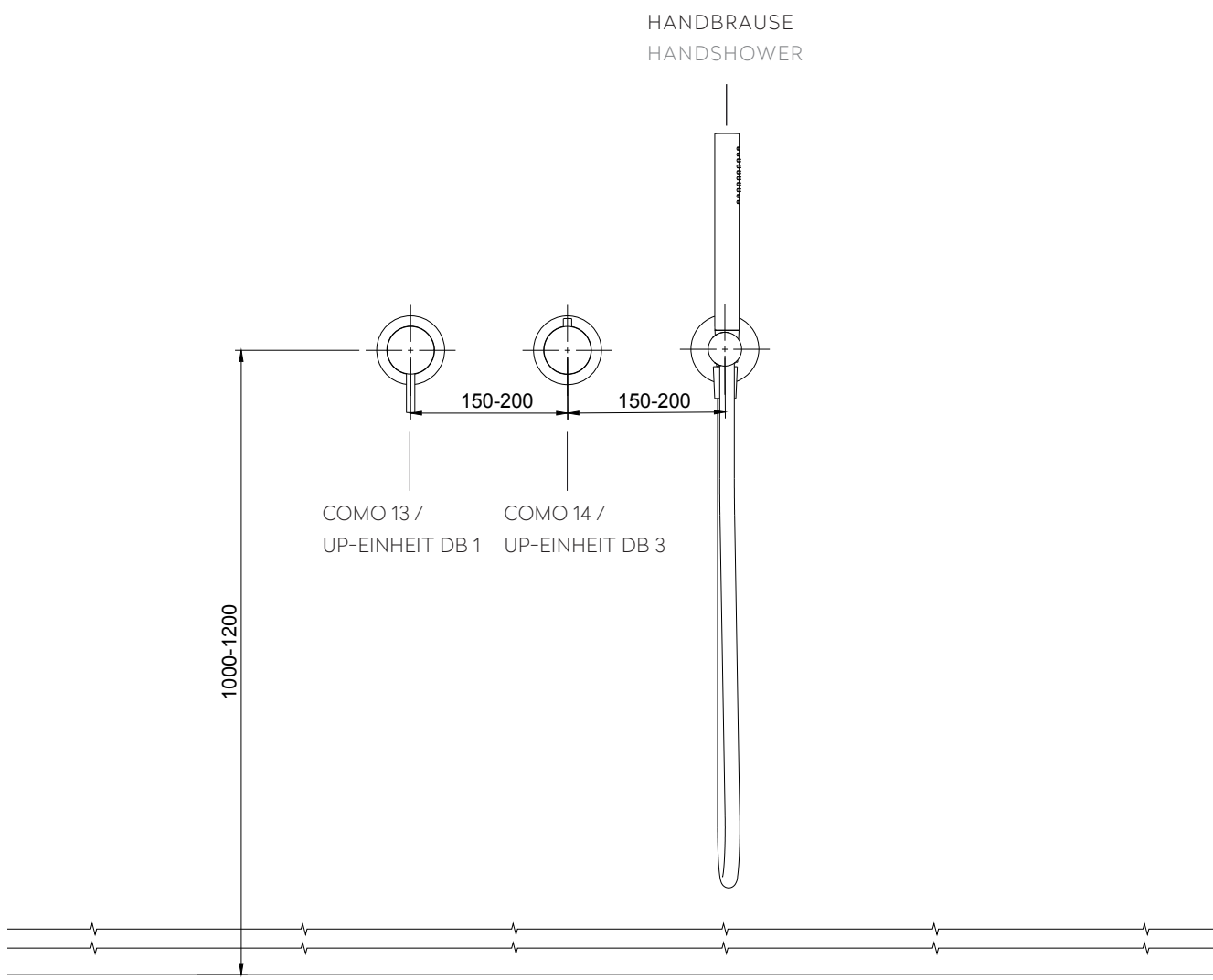
* Maß ist abhängig von der Einbautiefe der Unterputzeinheit DB 1.

* Dimension depends on the installation depth of the flush-mounted installation unit DB 1.

Alle Maße in Millimetern. Produktionstoleranzen vorbehalten.
All dimensions in millimeters. Production tolerances reserved.

ANORDNUNG ARRANGEMENT

- Für die Installation in der Dusche empfehlen wir ein Achsmaß (Abstand: Mitte Armatur - Mitte Armatur) von 150 mm bis 200 mm.
- Für die Installation in der Dusche empfehlen eine Einbauhöhe von 1000 mm bis 1200 mm von der Fliesen-Oberkante bis zur Mitte der Armatur.
- Beachten Sie zur Anordnung und zum Anschluss der Armaturen die Montageanleitungen von UP-Einheit DB 1 und DB 3.
- For installation in the shower, we recommend an axial dimension (distance: centre of tap - centre of tap) of 150 mm to 200 mm.
- For installation in the shower, we recommend an installation height of 1000 mm to 1200 mm from the upper edge of the tile to the centre of the tap.
- For the arrangement and connection of the tap, please refer to the installation instructions for concealed unit DB 1 and DB 3.

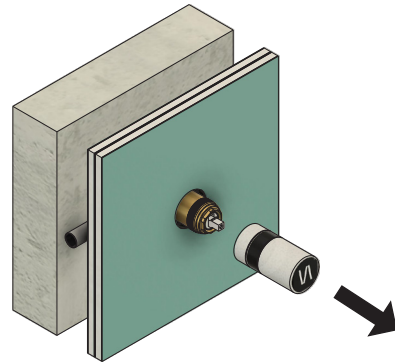


Alle Maße in Millimetern.
All dimensions in millimeters.

MONTAGEANLEITUNG INSTALLATION INSTRUCTION

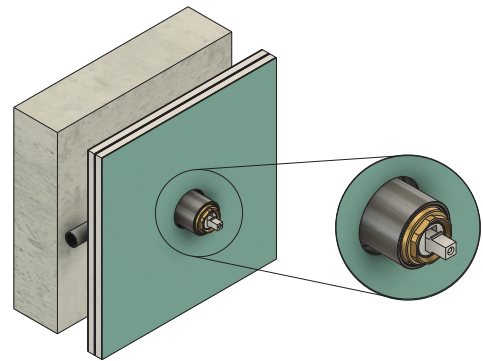
- 1** Entfernen Sie die Bauschutzkappe von dem zuvor montierten UP-Einheit DB 1.

Remove the protection cap from the previously mounted concealed unit DB 1.



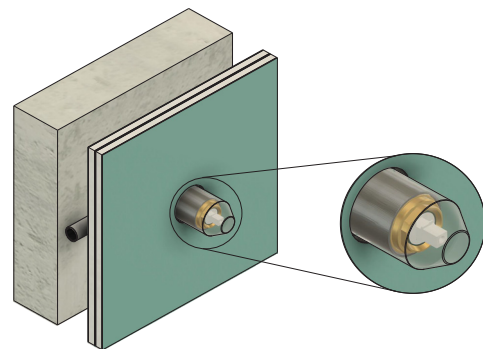
- 2** Schrauben Sie die Aufputzhülse auf die UP-Einheit DB 1. Für die Befestigung der Aufputzhülse ist kein Werkzeug notwendig – befestigen Sie das Bauteil ausschließlich mit der Hand.

Screw the surface-mounted sleeve onto the concealed unit DB 1. No tools are required for fastening the surface-mounted sleeve – fasten the component by hand only.



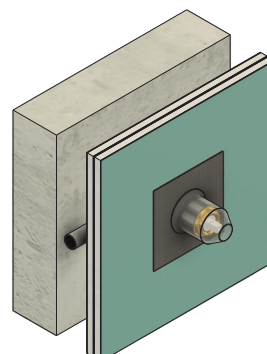
- 3** Setzen Sie die Schutzkappe auf das montierte Gehäuse.

Place the protective cap on the mounted housing.



- 4** Ziehen Sie die Dichtmanschette über die Schutzkappe. Um eine ausreichende Dichtigkeit zu gewährleisten, muss der flexible Teil der Dichtmanschette bündig bis an die Wand gedrückt werden.

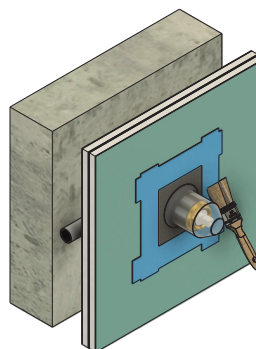
Pull the sealing collar over the protective cap. To ensure sufficient tightness, the flexible part of the sealing collar must be pressed flush to the wall.



MONTAGEANLEITUNG INSTALLATION INSTRUCTION

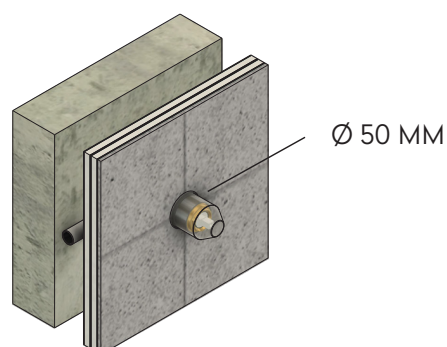
- 5 Bringen Sie die Verbundabdichtung auf die Wand auf. Richten Sie sich hierbei nach den geltenden Regeln und Normen zur Verbundabdichtung.

Apply the bonded waterproofing to the wall. Follow the applicable rules and standards for bonded waterproofing.



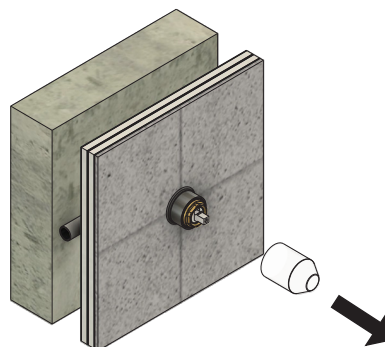
- 6 Tragen Sie Fliesenkleber und Fliesen auf die Wand auf. Die Bohrung in der Fliese braucht einen Durchmesser von 50 mm.

Apply tile adhesive and tiles to the wall. The diameter of the hole in the tile must be 50 mm.



- 7 Ziehen Sie vorsichtig die Schutzkappe vom Unterputz-Einbaukörper.

Carefully pull the protective cap from the flush-mounted installation unit.

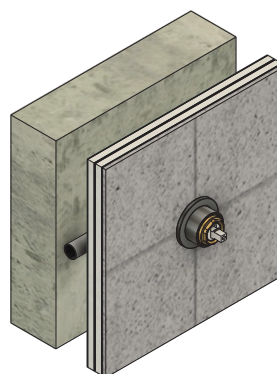


MONTAGEANLEITUNG INSTALLATION INSTRUCTION

8

Setzen Sie die Zierblende auf den Unterputz-Einbaukörper.

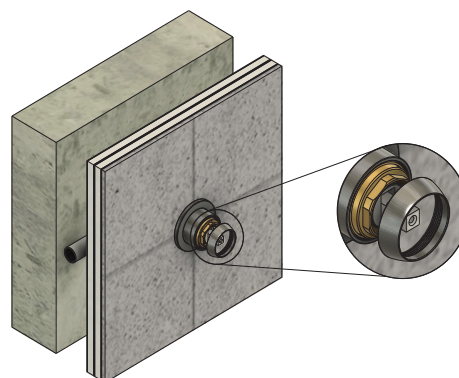
Place the decorative cover on the flush-mounted installation unit.



9

Schrauben Sie die Kartuschenblende auf den Unterputz-Einbaukörper.

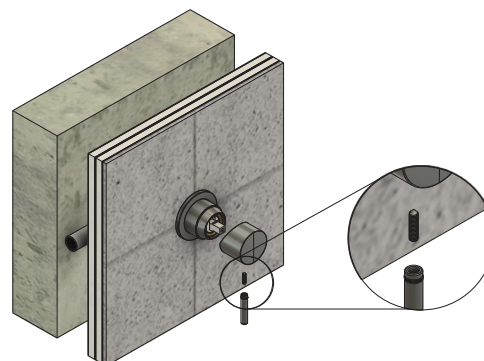
Screw the cartridge cover onto the flush-mounted installation unit.



10

Schrauben Sie mittels Innensechskantschlüssel den Griff in das Aufputz-Set.

Using an Allen key, screw the handle into the surface-mounted set.





VALLONE

KONTAKT
CONTACT

VALLONE®
TECHNICAL SUPPORT

PHONE

+49. 201. 806 943 0

WEB

www.vallone.de/support