

PRODUKTINFORMATIONEN PRODUCT INFORMATION

BESCHREIBUNG
DISCRIPTION

VERGRÖSSERUNGSSPIEGEL (3X) ZUR WANDMONTAGE
MAGNIFYING MIRROR (3X), WALL-MOUNTED

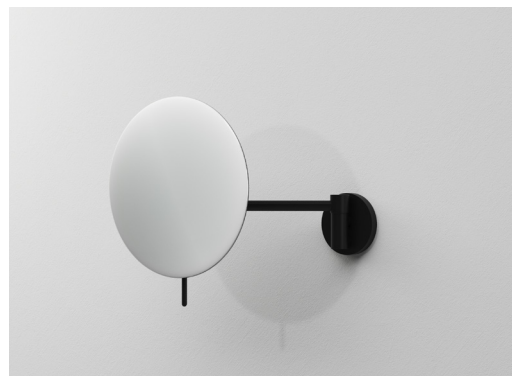
ARTIKELNUMMER
ITEM NUMBER

SCHWARZ MATT
BLACK MATT

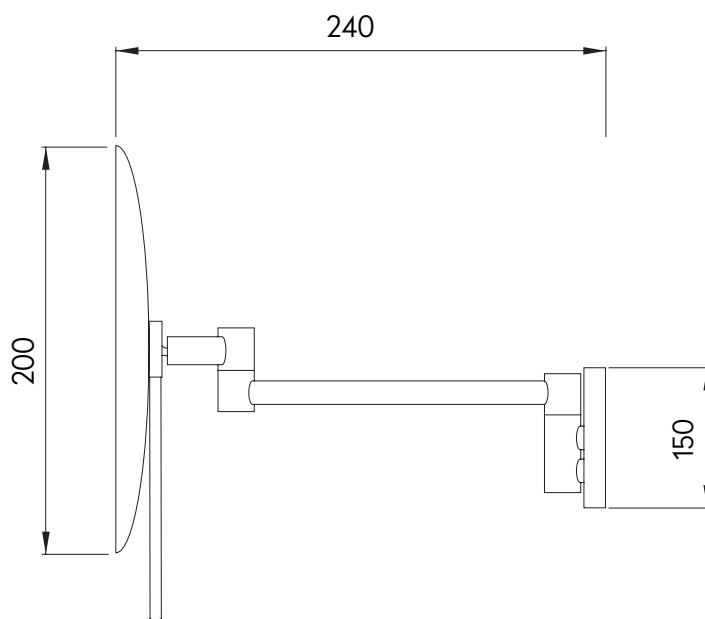
1900-70-14-MB

WEISS MATT
WHITE MATT

1900-70-14-MW



MASSE DIMENSIONS

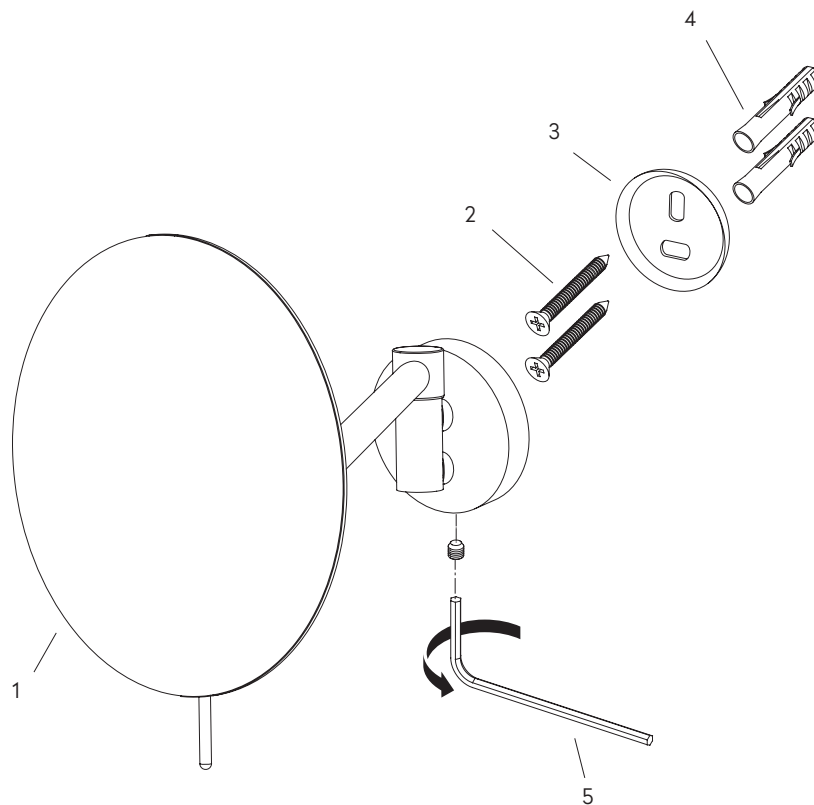


Alle Maße in Millimetern. Produktionstoleranzen vorbehalten.
All dimensions in millimeters. Production tolerances reserved.

add 14



MONTAGE INSTALLATION



- 1 SPIEGEL
MIRROR
- 2 SCHRAUBEN
SCREWS
- 3 HALTEBLECH
RETAINING PLATE
- 4 DÜBEL
DOWELS
- 5 INNENSECHSKANTSCHLÜSSEL
ALLEN KEY