

add 01



VALLONE

PRODUKTINFORMATIONEN

PRODUCT INFORMATION

BESCHREIBUNG
DISCRIPTION

HANDTUCHSTANGE AUS EDELSTAHL
TOWEL RAIL MADE OF STAINLESS STEEL

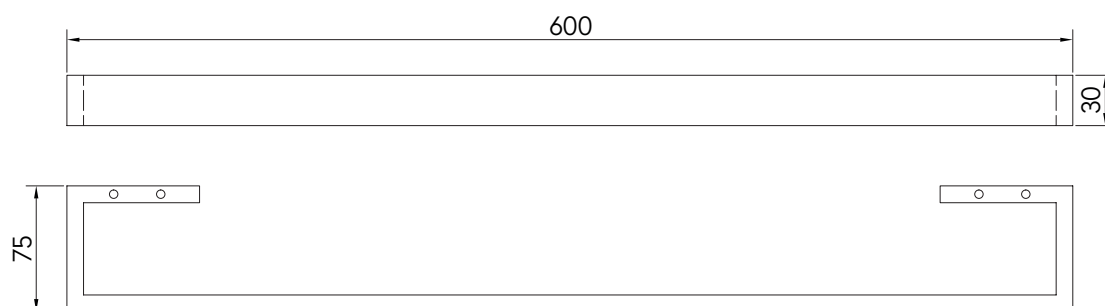
ARTIKELNUMMER
ITEM NUMBER

SCHWARZ MATT BLACK MATT	1800-70-01-MB
WEISS MATT WHITE MATT	1800-70-01-MW



MASSE

DIMENSIONS



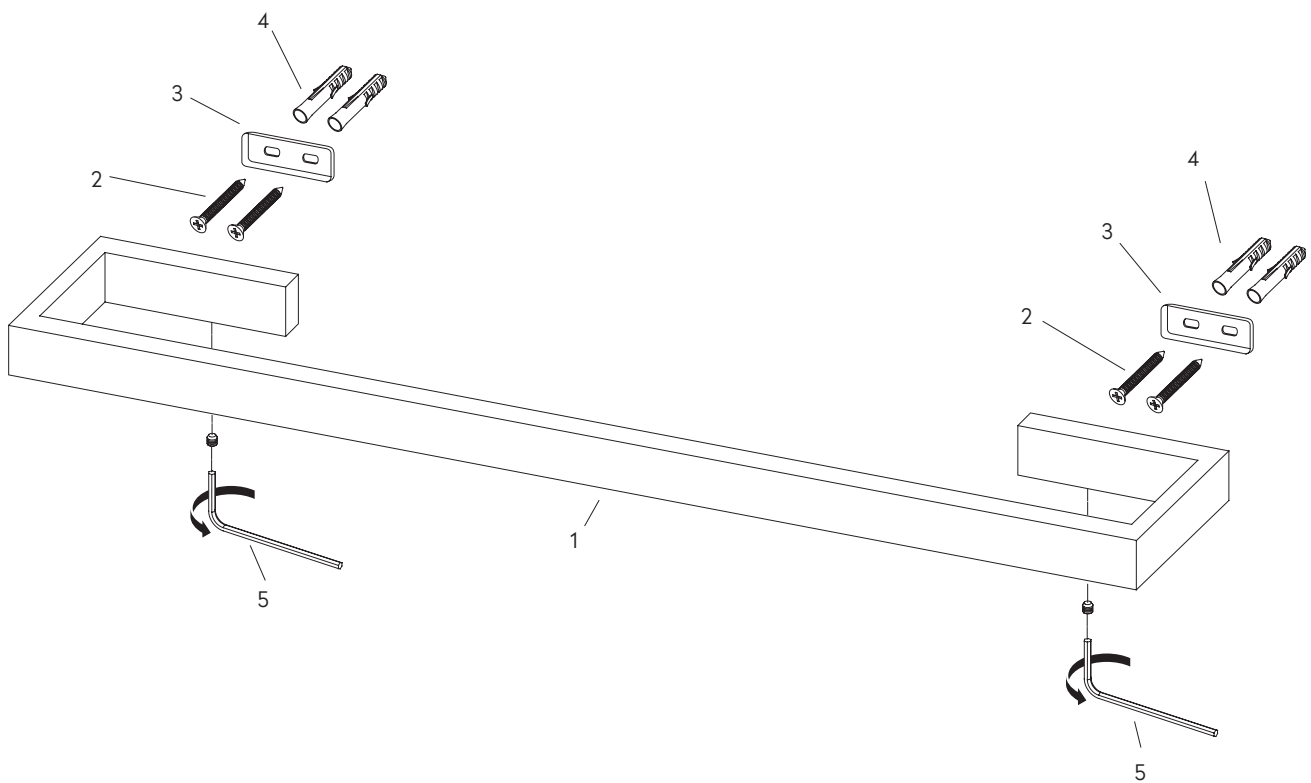
Alle Maße in Millimetern. Produktionstoleranzen vorbehalten.
All dimensions in millimeters. Production tolerances reserved.

add 01



VALLONE

MONTAGE INSTALLATION



- 1 HANTUCHSTANGE
TOWEL RAIL
- 2 SCHRAUBEN
SCREWS
- 3 HALTEBLECH
RETAINING PLATE
- 4 DÜBEL
DOWELS
- 5 INNENSECHSKANTSCHLÜSSEL
ALLEN KEY