

# nōya 23

Ablaufgarnitur für Waschbecken  
Drain set for basin

# nöya 23



## PRODUKTINFORMATIONEN PRODUCT INFORMATION

**BESCHREIBUNG**  
DISCRIPTION

ABLAUFGARNITUR FÜR WASCHBECKEN  
DRAIN SET FOR BASIN

**ARTIKELNUMMER**  
ITEM NUMBER

SCHWARZ MATT      1200-50-N-23-MB  
BLACK MATT

WEISS MATT      1200-50-N-23-MW  
WHITE MATT

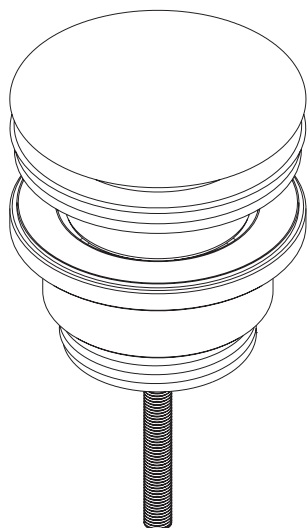
**ZERTIFIZIERUNG**  
CERTIFICATION

Das Produkt entspricht den Anforderungen  
der Europäischen Norm EN 274.

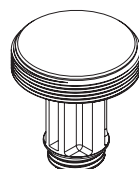
The product complies with the require-  
ments of the European standard EN 274.

## LIEFERUMFANG SCOPE OF DELIVERY

**A**



**B**



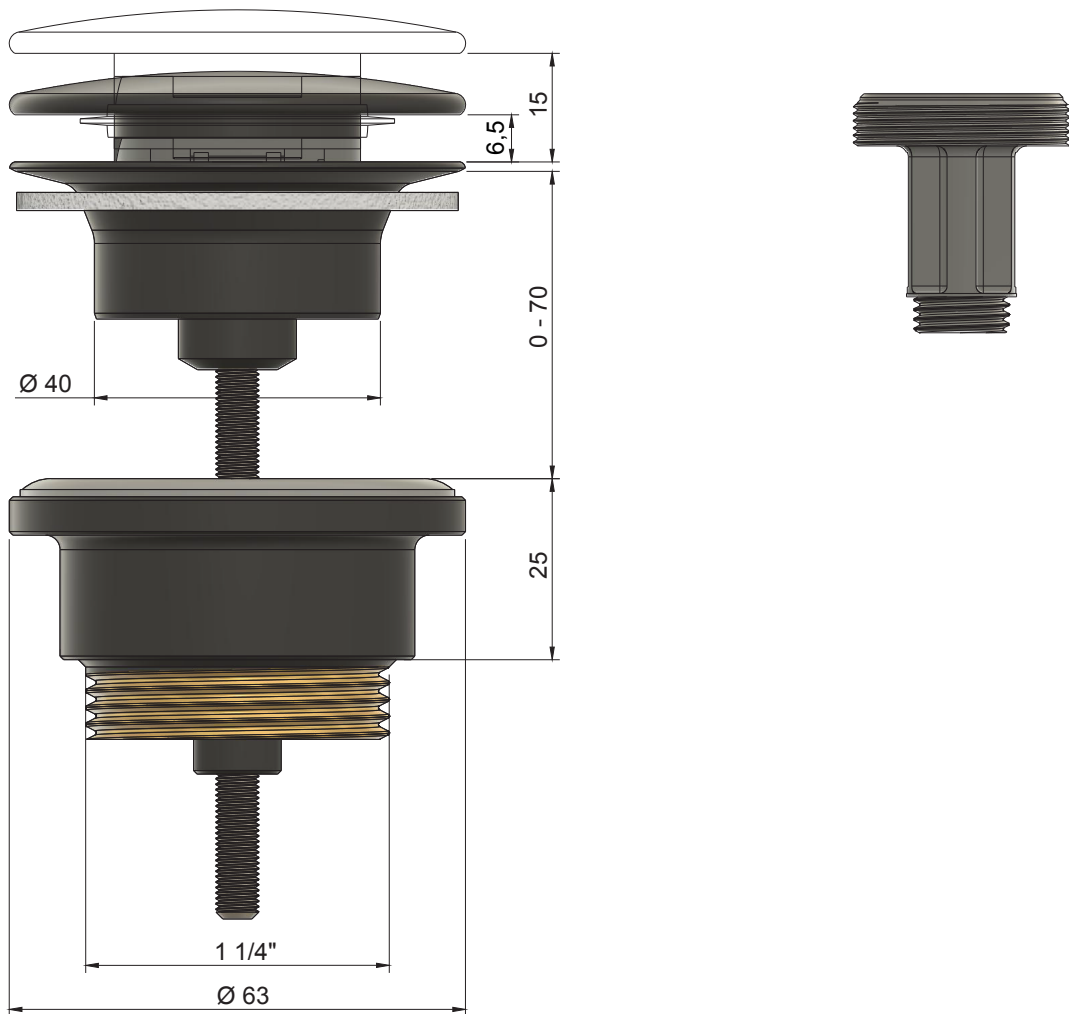
**A** ABLAUGARNITUR INKL. PUSH-TO-OPEN ADAPTER  
DRAIN SET INCL. PUSH-TO-OPEN ADAPTER

**B** ALWAYS-OPEN ADAPTER  
ALWAYS-OPEN ADAPTER

# nōya 23



MASSZEICHNUNG  
DIMENSIONAL DRAWING



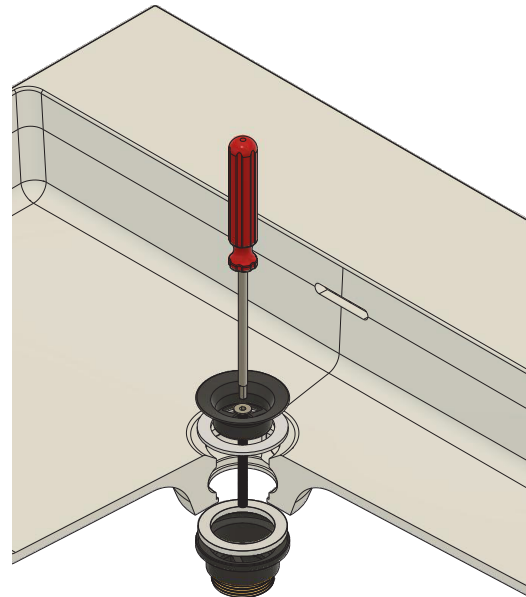
Alle Maße in Millimetern. Produktionstoleranzen vorbehalten.  
All dimensions in millimeters. Production tolerances reserved.

# nōya 23

## MONTAGEANLEITUNG INSTALLATION INSTRUCTION

- 1 Verbinden Sie mit Hilfe der Schraube beide Teile der Ablaufgarnitur miteinander. Achten Sie darauf, beide Dichtungen wie auf der Skizze gezeigt anzuordnen. Ziehen Sie die Schraube kräftig an, bis beide Dichtungen festen Halt am Waschbecken haben.

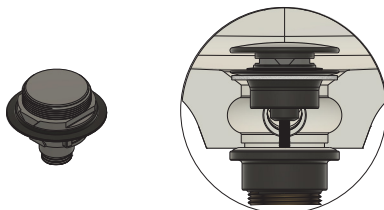
Use the screw to connect both parts of the drain-set to each other. Make sure to position both seals as shown in the sketch. Tighten the screw firmly until both seals are firmly attached to the sink.



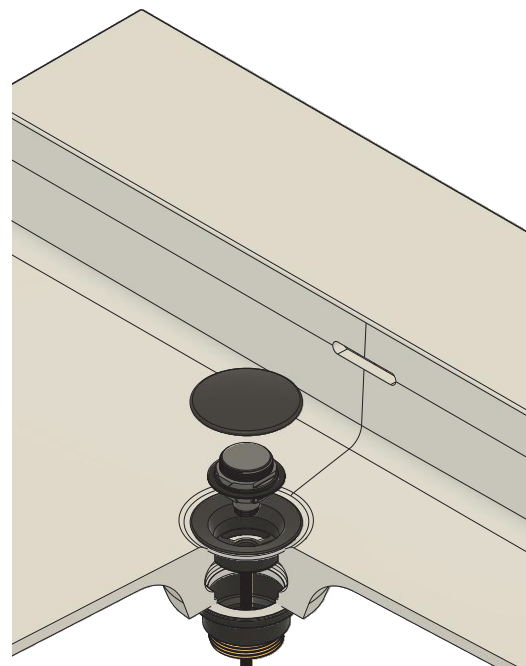
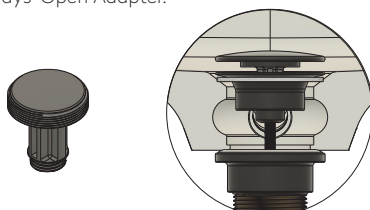
- 2 Schrauben Sie nun den Adapter (entweder Push-to-Open oder Always-Open) und den Deckel auf die Ablaufgarnitur. Die Montage ist nun abgeschlossen!

Now screw the adapter (either Push-to-Open or Always-Open) and the lid onto the drain-set. The assembly is now complete!

Push-Open Adapter:



Always-Open Adapter:



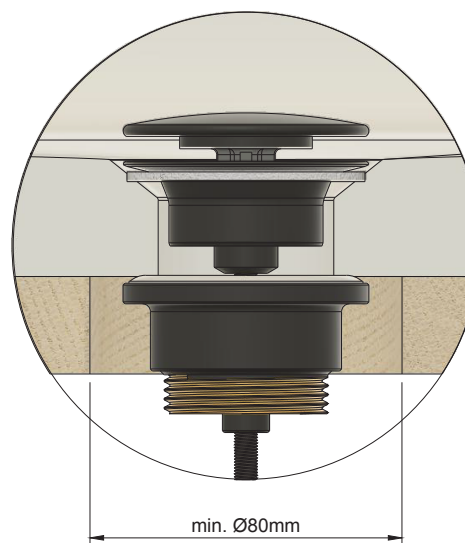
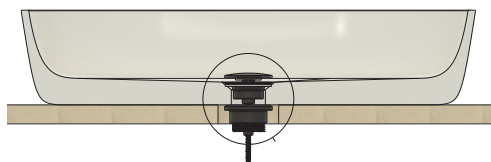
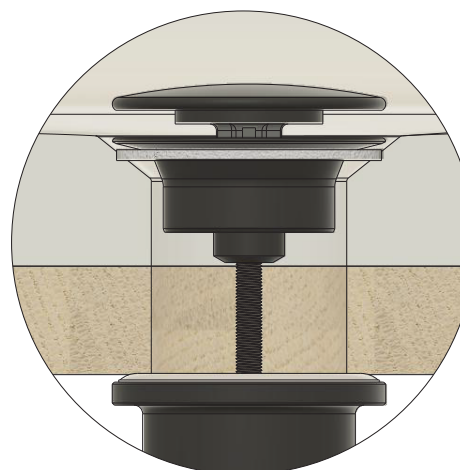
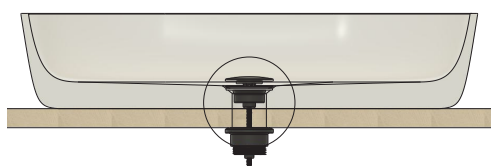
# nōya 23

## MONTAGE MIT AUFSATZBECKEN INSTALLATION WITH A COUNTERTOP BASIN



**ACHTUNG!** Der Durchmesser der Bohrung in der Platte unter dem Aufsatzbecken sollte mindestens 80 mm betragen! Verschrauben Sie niemals Becken und Platte mit Hilfe der Ablaufgarnitur miteinander - es besteht die Gefahr von Wasserschäden.

**ATTENTION:** The diameter of the hole in the plate under the countertop basin should be at least 80 mm! Never screw the basin and plate together using the drain fitting - there is a risk of water damage.





VALLONE

KONTAKT  
CONTACT

---

TECHNICAL SUPPORT

**+49. 201. 806 943 0**

WEB

**[www.vallone.de/support](http://www.vallone.de/support)**