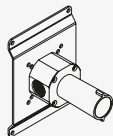


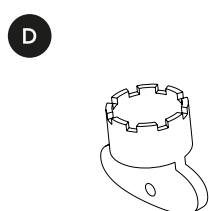
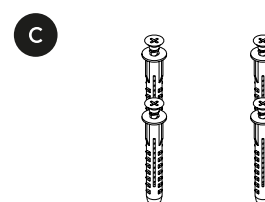
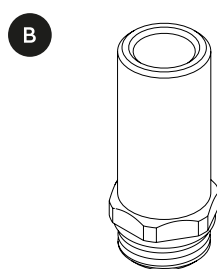
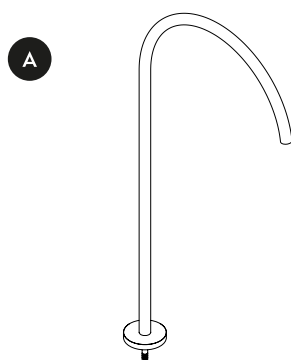
nōya 12

Freistehender Badewannenauslauf
Wall-mounted bathtub spout

PRODUKTINFORMATIONEN PRODUCT INFORMATION

BESCHREIBUNG DISCRIPTION	FREISTEHENDER BADEWANNENAUSLAUF WALL-MOUNTED BATHTUB SPOUT		ZUSÄTZLICH ERFORDERLICHES PRODUKT ADDITIONAL REQUIRED PRODUCT
MAßE DIMENSIONS	HÖHE HEIGHT	1013 MM	NOYA U5
	AUSLADUNG SPOUT LENGTH	466 MM	
ARTIKELNUMMER ITEM NUMBER	SCHWARZ MATT BLACK MATT	1200-50-N-12-MB	ARTIKELNUMMER ITEM NUMBER
	WEISS MATT WHITE MATT	1200-50-N-12-MW	1200-110-N-U5

LIEFERUMFANG SCOPE OF DELIVERY



A ARMATUR NOYA 12
TAP NOYA 12

B ADAPTERSTÜCK 1/2"
ADAPTER PIECE 1/2"

C 4X SCHRAUBEN + DÜBEL
4X SCREWS + DOWELS

D STAHLREGLERSCHLÜSSEL
AERATOR KEY



HINWEISE ZUR MONTAGE NOTES ON ASSEMBLY

VOR DER INSTALLATION IST FOLGENDES ZU BEACHTEN

- Die Installation darf ausschließlich von geschultem Fachpersonal und unter Berücksichtigung der Montageanleitung sowie den allgemein anerkannten Regeln der Technik (a.a.R.d.T.) durchgeführt werden. Nach erfolgter Installation ist die Montageanleitung dem Endanwender auszuhändigen.
- Um eine korrekte Funktion des Produktes zu gewährleisten, müssen die Anweisungen und Schritte der Montageanleitung befolgt werden. Die Armaturen sind so zu installieren wie in der Montageanleitung angegeben.
- Vor der Installation ist zu prüfen, ob alle Teile des Lieferumfangs vorliegen und das Produkt vollständig ist.
- Offensichtliche Schäden am Produkt sind vor der Installation zu reklamieren. Nach der Installation kann die Reklamation offensichtlicher Schäden nicht mehr berücksichtigt werden.
- Die einzelnen Komponenten des Produktes dürfen nicht verändert oder modifiziert werden.
- Die in der Montageanleitung genannten Werte für den Betriebsdruck und die Temperatur müssen zwingend eingehalten werden. Bei einer Über- oder Unterschreitung der genannten Werte können das Produkt oder die verbaute Kartusche Schaden nehmen und/oder nicht einwandfrei funktionieren.
- Wasserleitungen müssen nach geltenden Regeln und Normen an das Produkt angeschlossen werden, um Sach- und/oder Personenschäden zu vermeiden.
- Wasserleitungen müssen vor dem Anschließen an eine Armatur ordnungsgemäß gespült werden. Vor der Installation ist die Warm- und Kaltwasserzufuhr abzusperren.
- Die Verbundabdichtung von Armaturen und Räumen ist nach den Inhalten der geltenden Normen durchzuführen. Es wird ausdrücklich auf die Inhalte der geltenden Normen verwiesen.
- Artikelnummern für Ersatzteile sind auf den letzten zwei Seiten der jeweiligen Montageanleitung zu finden. Bei Fragen zu den passenden Ersatzteilen stehen wir gerne telefonisch oder per E-Mail zur Verfügung.
- Die Montageanleitung ist vom Endanwender aufzubewahren.

BEFORE INSTALLATION, THE FOLLOWING MUST BE CONSIDERED

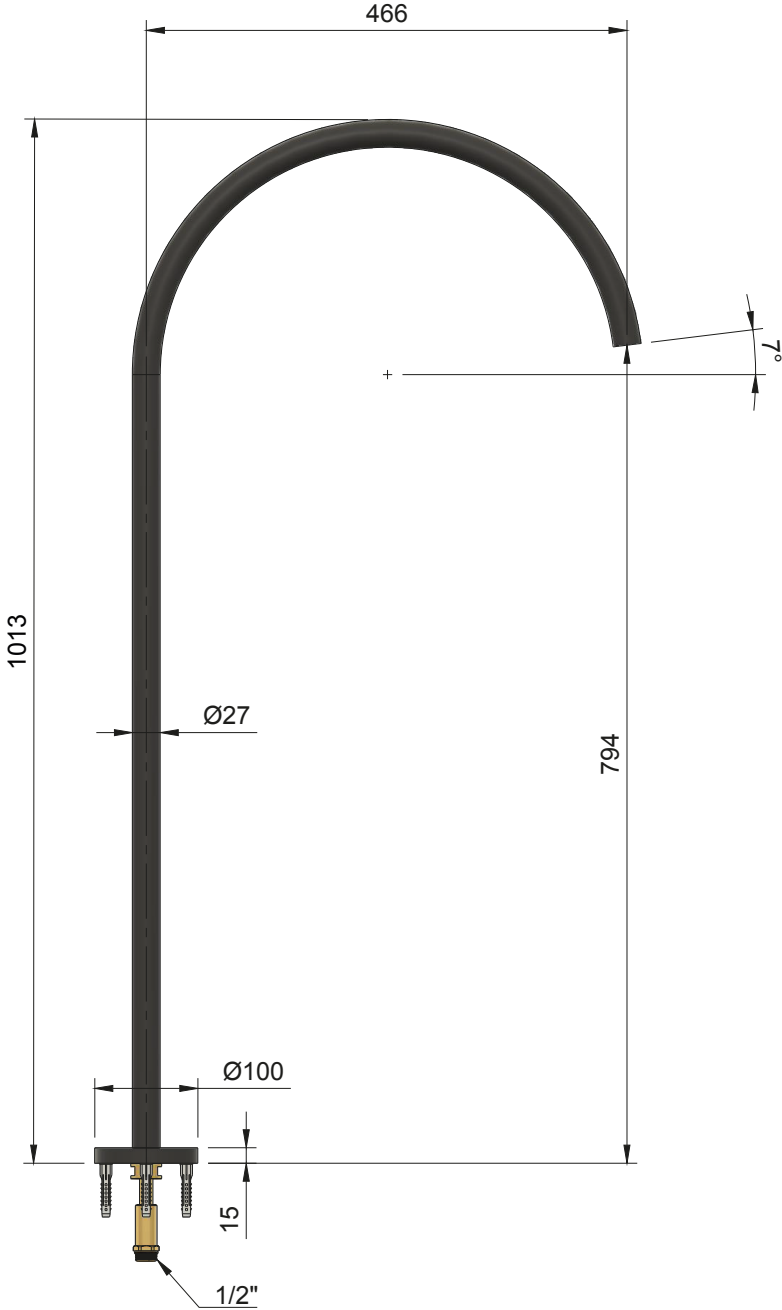
- Installation may only be carried out by trained technical staff and in compliance with the installation instructions and the generally recognised rules of technology (a.a.R.d.T.). After successful installation, the installation instructions must be handed over to the end user.
- To ensure correct functioning of the product, the instructions and steps in the installation instructions must be observed. The taps must be installed as specified in the installation instructions.
- Before installation, check that all parts of the scope of delivery are included and that the product is complete.
- Obvious damage to the product must be reported before installation. Complaints about obvious damage can no longer be considered after installation.
- The individual components of the product must not be changed or modified.
- The values for the operating pressure and temperature specified in the installation instructions must be strictly observed. If the values exceed or fall below the specified values, the product or the installed cartridge may be damaged and/or may not function properly.
- Water pipes must be connected to the product in accordance with applicable rules and standards in order to avoid damage to property and/or personal injury.
- Water pipes must be flushed properly before being connected to a tap. The hot and cold water supply must be shut off before installation.
- Composite sealing of taps and rooms is to be carried out in accordance with the contents of the applicable standards. Express reference is made to these standards.
- The item numbers for the corresponding spare parts can be found on the last two pages of the respective installation instructions. For questions about the appropriate spare parts, please contact us by telephone or e-mail.
- The assembly instructions must be kept by the end user.

nōya 12



VALLONE

MASSZEICHNUNG
DIMENSIONAL DRAWING



Alle Maße in Millimetern. Produktionstoleranzen vorbehalten.
All dimensions in millimeters. Production tolerances reserved.

nōya 12



VALLONE

ANORDNUNG ARRANGEMENT

- Wir empfehlen einen Abstand von Mitte Wannenrand bis Mitte Armatur von 300 mm.
 - We recommend a distance from the center of the bathtub rim to the center of the spout of 300 mm.
-



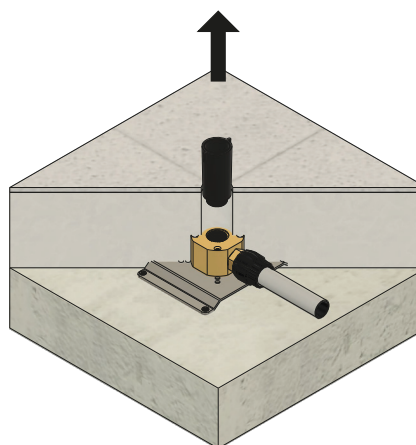
TECHNISCHE DATEN TECHNICAL SPECIFICATIONS

MATERIAL MATERIAL	Edelstahl AISI304, Kunststoff EPDM 70 Shore Stainless Steel AISI304, Plastic EPDM 70 Shore
BESCHICHTUNG COATING	Pulverbeschichtung matt Haftfestigkeit (nach DIN EN ISO 2409) GT0 (sehr gut) Powdercoating matt Adhesive strength (according to DIN EN ISO 2409) GT0 (excellent)
STAHLREGLER AERATOR	Neoperl Perlator Caché Honeycomb, Größe: STD Neoperl Perlator Caché Honeycomb, Size: STD
OPTIMALER BETRIEBSDRUCK (BAR) OPTIMAL OPERATING PRESSURE (BAR)	3 bar 3 bar
MINIMALER BETRIEBSDRUCK (BAR) MINIMUM OPERATING PRESSURE (BAR)	1 bar 1 bar
MAXIMALER BETRIEBSDRUCK (BAR) MAXIMUM OPERATING PRESSURE (BAR)	5 bar 5 bar
DURCHFLUSSMENGE (L/MIN) FLOW RATE (L/M)	Bis zu 18 L/min bei 3 bar Up to 18 L/min at 3 bar
OPTIMALE WASSERTEMPERATUR (°C) OPTIMAL WATER TEMPERATURE (°C)	15° - 65° C 15° - 65° C
MAXIMALE WASSERTEMPERATUR (°C) MAXIMUM WATER TEMPERATURE (°C)	80° C 80° C

MONTAGEANLEITUNG INSTALLATION INSTRUCTION

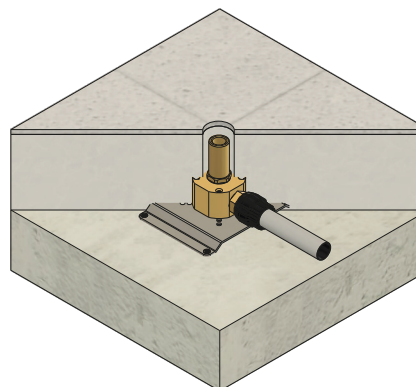
- 1** Entfernen Sie den Bauschutz von der zuvor montierten Unterputzeinheit NOYA U5.

Remove the protection from the previously mounted NOYA U5 flush-mounted unit.



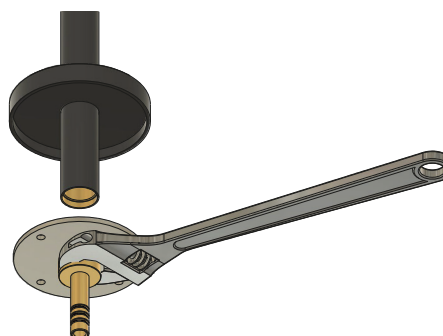
- 2** Schrauben Sie den Adapter der Armatur in das 1/2"-Gewinde des Unterputz-Einbaukörpers NOYA U5.

Screw the adapter of the tap into the 1/2" thread of the NOYA U5 flush-mounted installation unit.



- 3** Stellen Sie sicher, dass das Verbindungsstück mit der Montageplatte fest mit dem Auslauf verschraubt ist.

Make sure that the connecting piece with the mounting plate is firmly screwed to the spout.

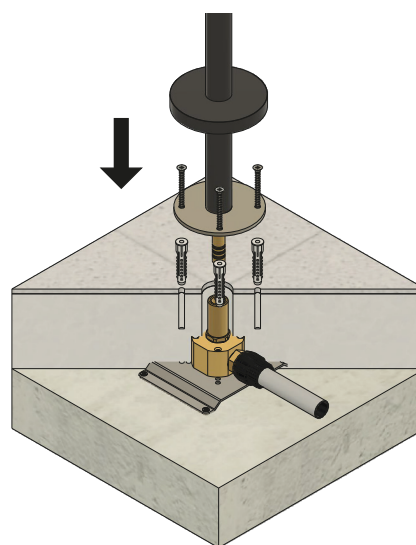


MONTAGEANLEITUNG INSTALLATION INSTRUCTION

4

Richten Sie die Armatur in der gewünschten Position aus und zeichnen Sie die vier Bohrlöcher am Boden an. Bohren Sie entsprechende Löcher und verschrauben Sie die Armatur fest am Boden. Das Verbindungsstück greift beim Verschrauben in den Adapter im Boden.

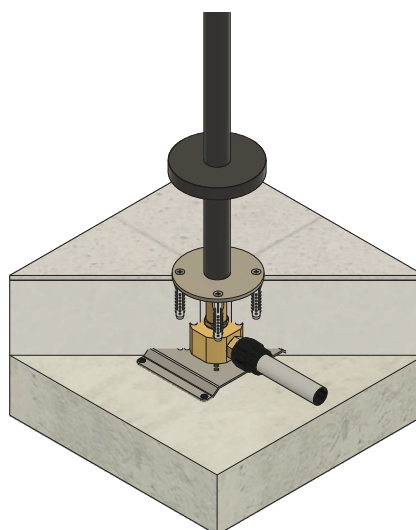
Align the tap in the desired position and mark the four drill holes on the floor. Drill the corresponding holes and screw the tap firmly to the floor. The connecting piece engages with the adapter in the floor when it is screwed in place.



5

Wenn die Armatur sicher verschraubt ist, ist die Montage abgeschlossen und die Armatur kann in Betrieb genommen werden.

When the tap is securely screwed in place, installation is complete and the tap can be put into operation.



PFLEGE UND WARTUNG CARE AND MAINTENANCE

PFLEGE & INSTANDHALTUNG CARE & MAINTENANCE

Um die Förderleistung der Armatur langfristig zu gewährleisten, sollten Sie den Strahlregler regelmäßig reinigen und entkalken. Schrauben Sie den Strahlregler mit dem Strahlregler-Schlüssel ab. Legen Sie den Strahlregler in eine kalk- und schmutzfernende Lösung (z.B. Essig) und spülen Sie ihn nach einigen Minuten mit klarem Wasser ab. Setzen Sie den Strahlregler anschließend wieder ein.

Wichtig: Um die Oberfläche der Armatur nicht zu beschädigen und ein ausreichendes Reinigungsergebnis zu erhalten, führen Sie die Reinigung des Strahlreglers nur wie oben beschrieben durch und nicht innerhalb der Armatur.

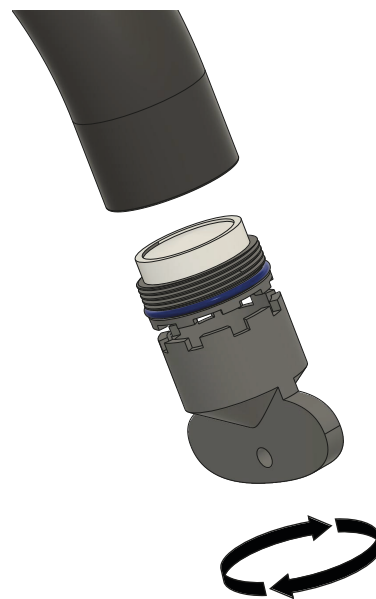
In order to guarantee the long-term delivery rate of the valve, you should clean and descale the aerator regularly. Unscrew the aerator from the fitting with the aerator key. Place the aerator in a lime- and dirt-removing solution (e.g. vinegar) and rinse it off with clear water after a few minutes. Then insert the aerator again.

Important: In order not to damage the surface of the fitting and to obtain adequate cleaning results, only clean the jet regulator as described above and not inside the fitting.

REINIGUNG CLEANING

Verwenden Sie für die Reinigung der NOYA-Oberflächen (pulverbeschichtetes Messing) ausschließlich flüssige, pH-neutrale Seife und Wasser. Nach der Reinigung sollte die Armatur mit klarem Wasser abgespült und mit einem weichen Baumwolltuch abgetrocknet werden. Dieser Reinigungsprozess sollte mindestens einmal in der Woche durchgeführt werden.

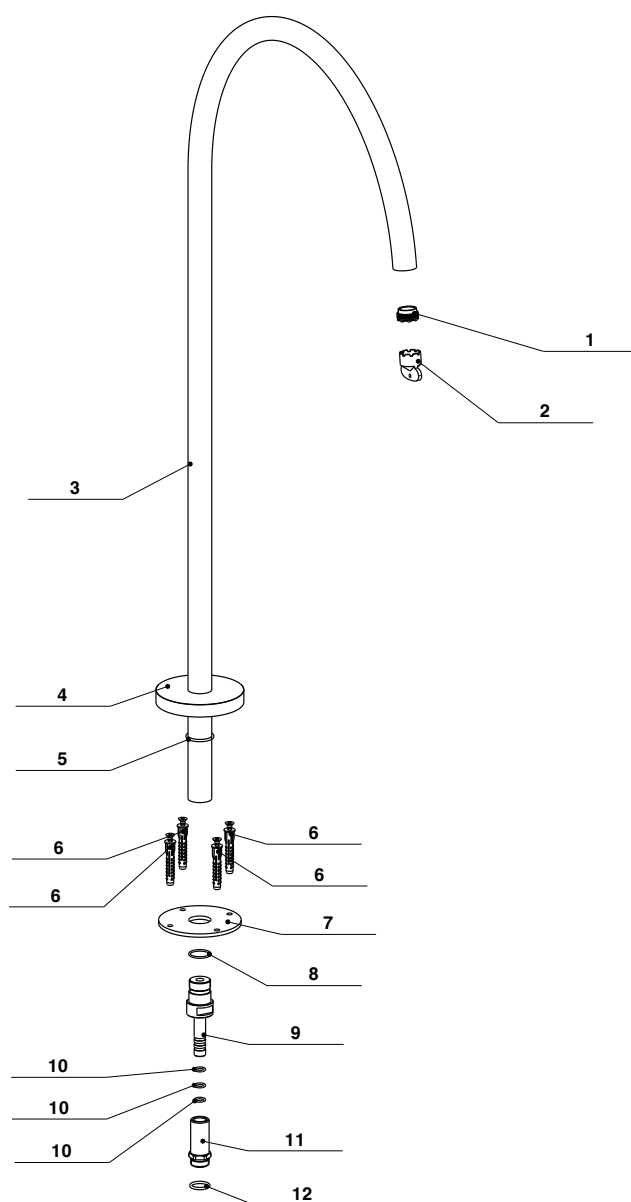
Use only liquid, pH-neutral soap and water to clean NOYA surfaces (powder-coated brass). Rinse the tap with clean water after cleaning and dry with a soft cotton cloth. This cleaning process should be performed at least once a week.



nōya 12



EXPLOSIONSZEICHNUNG & ERSATZTEILE EXPLODED VIEW & SPARE PARTS



In Verbindung mit der Explosionszeichnung sind im Folgenden alle Einzelteile der Armatur inkl. Artikelnummern aufgelistet. Sämtliche Ersatzteile können direkt über VALLONE® bezogen werden. Bei Fragen zu den Ersatzteilen helfen wir gerne.

In conjunction with the exploded view, all the individual parts of the tap including item numbers are listed below. All spare parts can be purchased directly from VALLONE®. Please contact us for questions regarding spare parts.

ERSATZTEILE SPARE PARTS

POSITION POSITION	BEZEICHNUNG DESCRIPTION	ART-NR. ITEM-NO.
1	STRAHLREGLER NEOPERL CACHÉ STD	CHACHE HONEYCOMB STD
2	STRAHLREGLERSCHLÜSSEL GRÖßE STD	SCHLÜSSEL CACHE STD
3	AUSLAUF Ø27MM 1013MM	4500-02-2712
4	ZIERBLENDE Ø100X27MM	4500-14-1027
5	O-RING 2.62X26.64	O-RING 2.62X26.64
6	SCHRAUBEN+DÜBEL SET UNIVERSAL	SCHRAUBEN+DÜBEL SET UNIVERSAL
7	MONTAGEPLATTE STAHL Ø94MM STANDARMATUR	4500-16-0094-00
8	O-RING 1.78X21.95	O-RING 1.78X21.95
9	ANSCHLUSSSTÜCK AUSLAUF STANDARMATUR	4500-12-0512-00
10	O-RING 1.78X9.52	O-RING 1.78X9.52
11	BODENANSCHLUSSSTÜCK 1/2"	4500-12-1212-00
12	O-RING 2.62X17.86	O-RING 2.62X17.86



VALLONE

KONTAKT
CONTACT

VALLONE®
TECHNICAL SUPPORT

PHONE

+49. 201. 806 943 0

WEB

www.vallone.de/support