

nōya 03

Freistehende Badewannenarmatur
Freestanding bathtub mixer

PRODUKTINFORMATIONEN PRODUCT INFORMATION

BESCHREIBUNG DISCRIPTION

FREISTEHENDE BADEWANNENARMATUR ZUR BODENMONTAGE MIT EINHEBELMISCHER FÜR WANNENAUSLAUF UND STAB-HANDBRAUSE, INKL. 1,5 M FLEX-SCHLAUC
FREESTANDING BATHTUB MIXER FOR FLOOR MOUNTING WITH BATH SPOUT AND HAND SHOWER, INCL. 1,5 M FLEX HOSE

MAßE DIMENSIONS

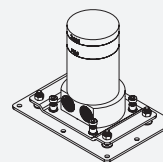
HÖHE HEIGHT	930 MM
AUSLADUNG SPOUT LENGTH	265 MM

ARTIKELNUMMER ITEM NUMBER

SCHWARZ MATT BLACK MATT	1200-50-N-03-MB
WEISS MATT WHITE MATT	1200-50-N-03-MW

ZUSÄTZLICH ERFORDERLICHES PRODUKT ADDITIONAL REQUIRED PRODUCT

NOYA U6



ARTIKELNUMMER ITEM NUMBER

1200-110-N-U6

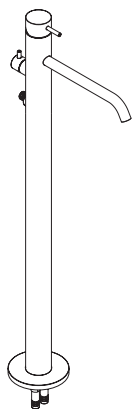
nōya 03



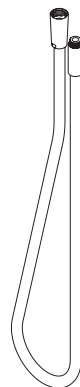
VALLONE

LIEFERUMFANG SCOPE OF DELIVERY

A



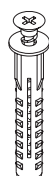
B



C

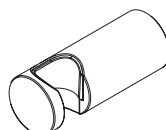


D

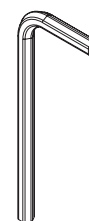


4X

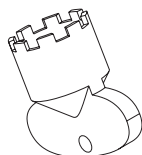
E



F



G



- A ARMATUR NOYA 03
TAP NOYA 03
- B SCHLAUCH
HOSE
- C STABHANDBRAUSE
HAND SHOWER
- D SCHRAUBEN-UND DÜBELSET
SCREW AND ANCHOR SET

- E HALTERUNG HANDBRAUSE
HAND SHOWER BRACKET
- F INNENSECHSKANTSCHLÜSSEL
ALLEN KEY
- G STRAHLREGLERSCHLÜSSEL
AERATOR KEY



HINWEISE ZUR MONTAGE

NOTES ON ASSEMBLY

VOR DER INSTALLATION IST FOLGENDES ZU BEACHTEN

- Die Installation darf ausschließlich von geschultem Fachpersonal und unter Berücksichtigung der Montageanleitung sowie den allgemein anerkannten Regeln der Technik (a.a.R.d.T.) durchgeführt werden. Nach erfolgter Installation ist die Montageanleitung dem Endanwender auszuhändigen.
- Um eine korrekte Funktion des Produktes zu gewährleisten, müssen die Anweisungen und Schritte der Montageanleitung befolgt werden. Die Armaturen sind so zu installieren wie in der Montageanleitung angegeben.
- Wasserleitungen müssen nach geltenden Regeln und Normen an das Produkt angeschlossen werden, um Sach- und/oder Personenschäden zu vermeiden.
- Offensichtliche Schäden am Produkt sind vor der Installation zu reklamieren. Nach der Installation kann die Reklamation offensichtlicher Schäden nicht mehr berücksichtigt werden.
- Die einzelnen Komponenten des Produktes dürfen nicht verändert oder modifiziert werden. Die verbaute Kartusche wurde werkseitig auf ihre Funktion geprüft und darf nicht geöffnet oder verändert werden.
- Die Montageanleitung ist vom Endanwender aufzubewahren.
- Die in der Montageanleitung genannten Werte für den Betriebsdruck und die Temperatur müssen zwingend eingehalten werden. Bei einer Über- oder Unterschreitung der genannten Werte können das Produkt oder die verbaute Kartusche Schaden nehmen und/oder nicht einwandfrei funktionieren.
- Wasserleitungen müssen vor dem Anschließen an eine Armatur ordnungsgemäß gespült werden. Vor der Installation ist die Warm- und Kaltwasserzufuhr abzusperren.
- Die Verbundabdichtung von Armaturen und Räumen ist nach den Inhalten der geltenden Normen durchzuführen. Es wird ausdrücklich auf die Inhalte der geltenden Normen verwiesen.
- Artikelnummern für Ersatzteile sind auf den letzten zwei Seiten der jeweiligen Montageanleitung zu finden. Bei Fragen zu den passenden Ersatzteilen stehen wir gerne telefonisch oder per E-Mail zur Verfügung.
- Vor der Installation ist zu prüfen, ob alle Teile des Lieferumfangs vorliegen und das Produkt vollständig ist.

BEFORE INSTALLATION, THE FOLLOWING MUST BE CONSIDERED

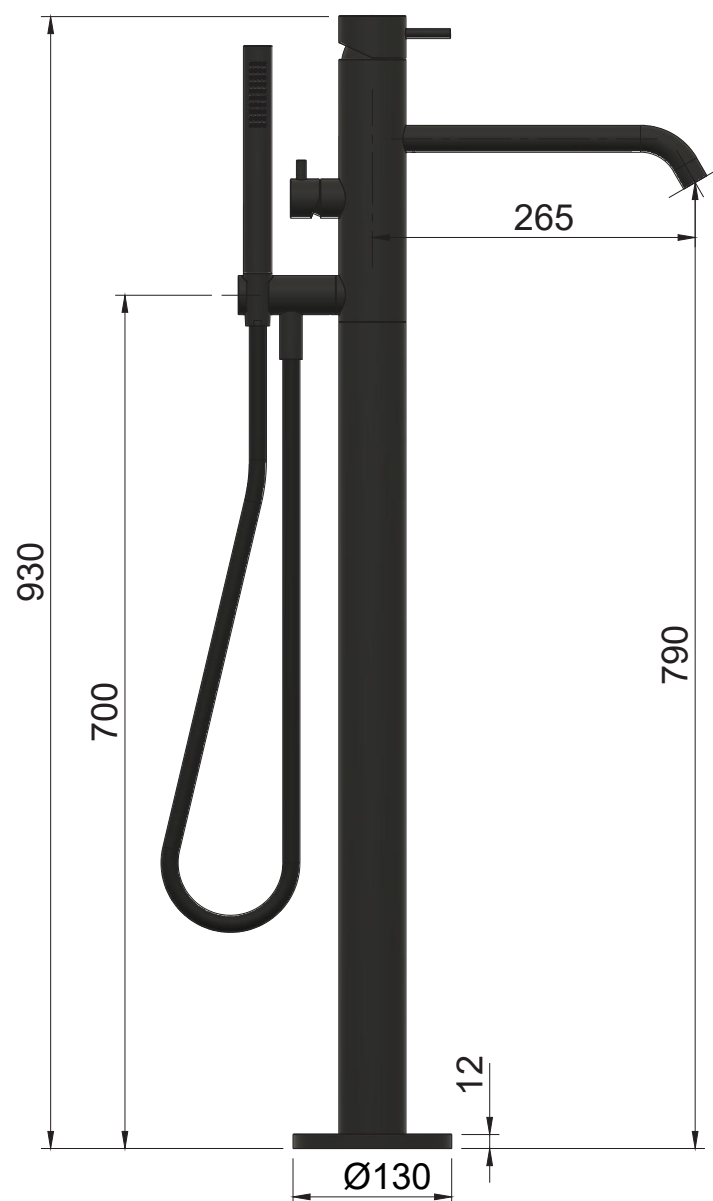
- Installation may only be carried out by trained technical staff and in compliance with the installation instructions and the generally recognised rules of technology (a.a.R.d.T.). After successful installation, the installation instructions must be handed over to the end user.
- To ensure correct functioning of the product, the instructions and steps in the installation instructions must be observed. The taps must be installed as specified in the installation instructions.
- Water pipes must be connected to the product in accordance with applicable rules and standards in order to avoid damage to property and/or personal injury.
- Obvious damage to the product must be reported before installation. Complaints about obvious damage can no longer be considered after installation.
- The individual components of the product must not be changed or modified. The installed cartridge has been tested for proper function at the factory and must not be opened or modified.
- The assembly instructions must be kept by the end user.
- The values for the operating pressure and temperature specified in the installation instructions must be strictly observed. If the values exceed or fall below the specified values, the product or the installed cartridge may be damaged and/or may not function properly.
- Water pipes must be flushed properly before being connected to a tap. The hot and cold water supply must be shut off before installation.
- Composite sealing of taps and rooms is to be carried out in accordance with the contents of the applicable standards. Express reference is made to these standards.
- The item numbers for the corresponding spare parts can be found on the last two pages of the respective installation instructions. For questions about the appropriate spare parts, please contact us by telephone or e-mail.
- Before installation, check that all parts of the scope of delivery are included and that the product is complete.

nōya 03



VALLONE

MASSZEICHNUNG
DIMENSIONAL DRAWING

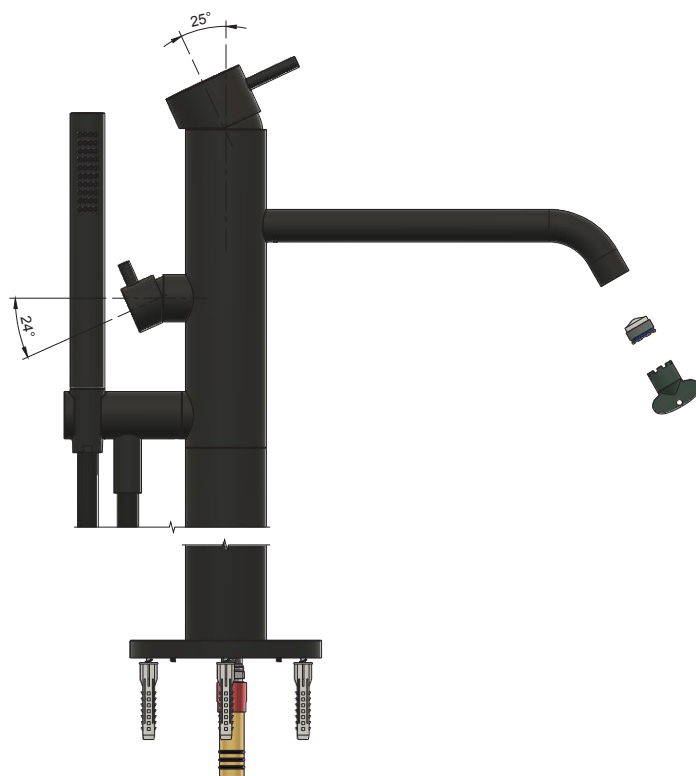
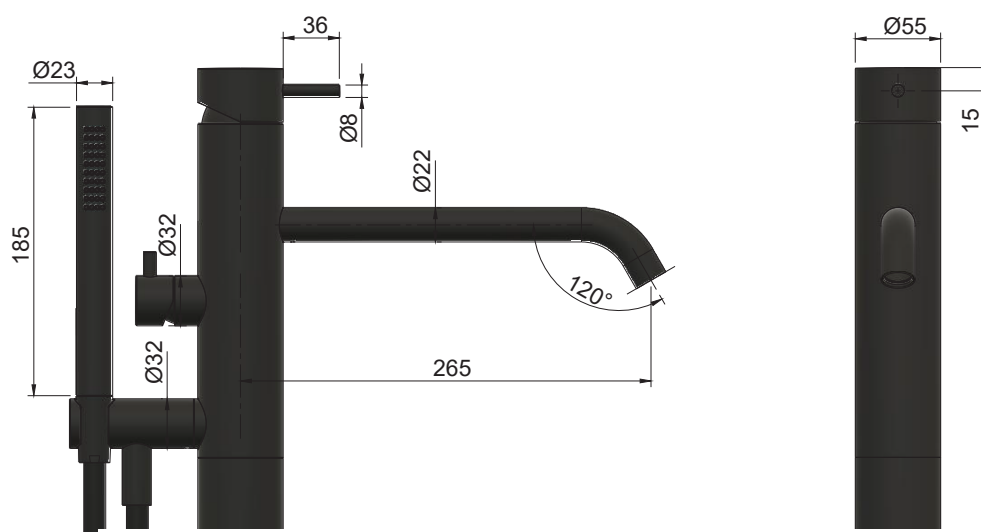


Alle Maße in Millimetern. Produktionstoleranzen vorbehalten.
All dimensions in millimeters. Production tolerances reserved.

nōya 03



MASSZEICHNUNG DIMENSIONAL DRAWING



Alle Maße in Millimetern. Produktionstoleranzen vorbehalten.
All dimensions in millimeters. Production tolerances reserved.

nōya 03



ANSCHLUSSPLAN CONNECTION PLAN

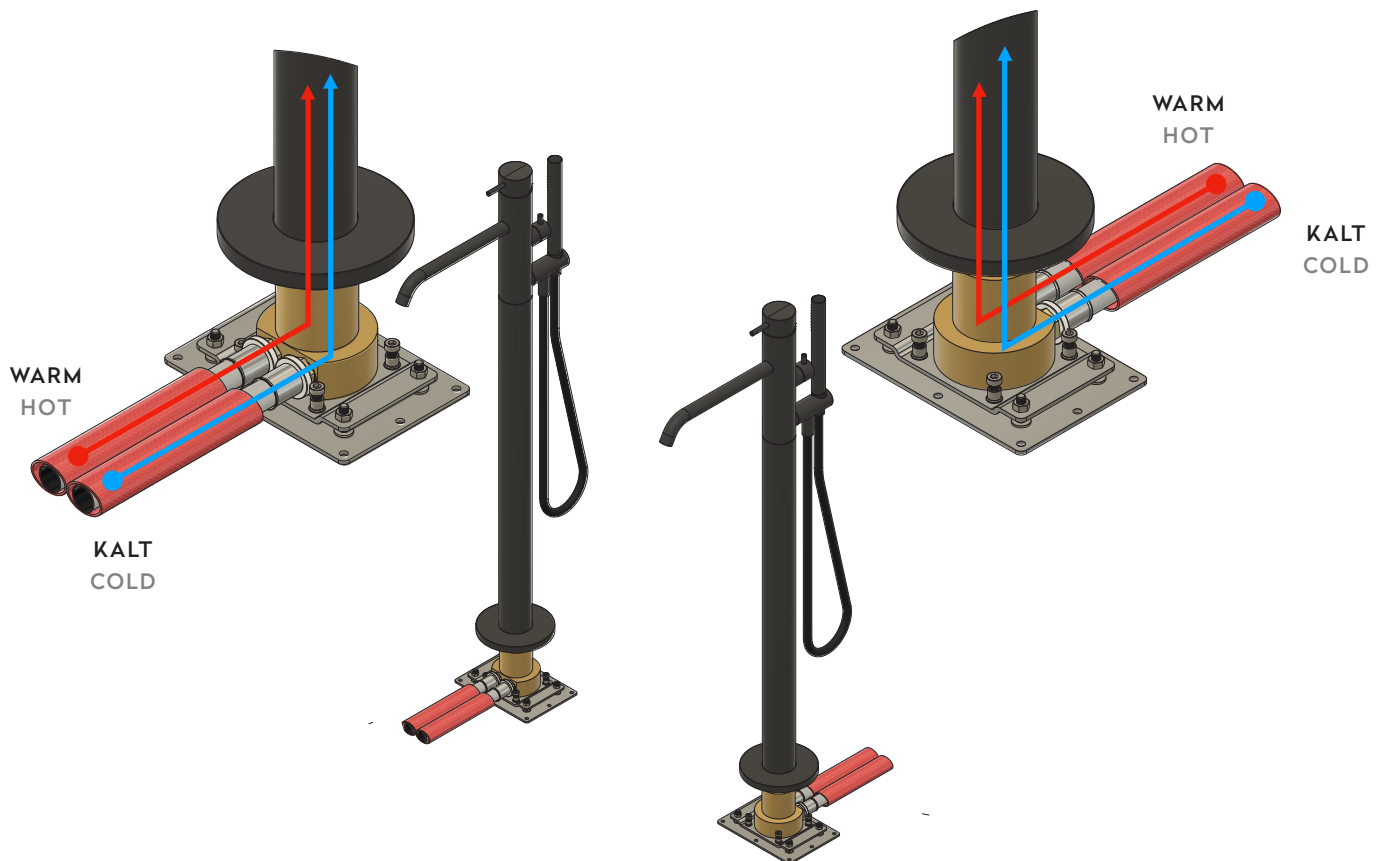


ACHTUNG: Die Leitungen für warmes und kaltes Wasser sowie die Abgänge sind wie folgt anzuschließen. Falsch angeschlossene Leitungen können die Funktion der Armatur einschränken oder vollständig aufheben.

- Schließen Sie die Leitungen so an, dass links warmes und rechts kaltes Wasser in die Armatur NOYA 03 geführt wird.
- Die Leitungen sind je nach Ausrichtung der NOYA U6 bzw. NOYA 03 anzuschließen (siehe Skizze.)

PLEASE NOTE: The pipes for hot and cold water and the outlets must be connected as follows. Incorrectly connected pipes can restrict or completely prevent the tap from functioning.

- Connect the lines so that hot water on the left and cold water on the right is fed into the NOYA 03 tap.
- The lines are to be connected depending on the direction of the NOYA U6 or NOYA 03. See sketch (see sketch).



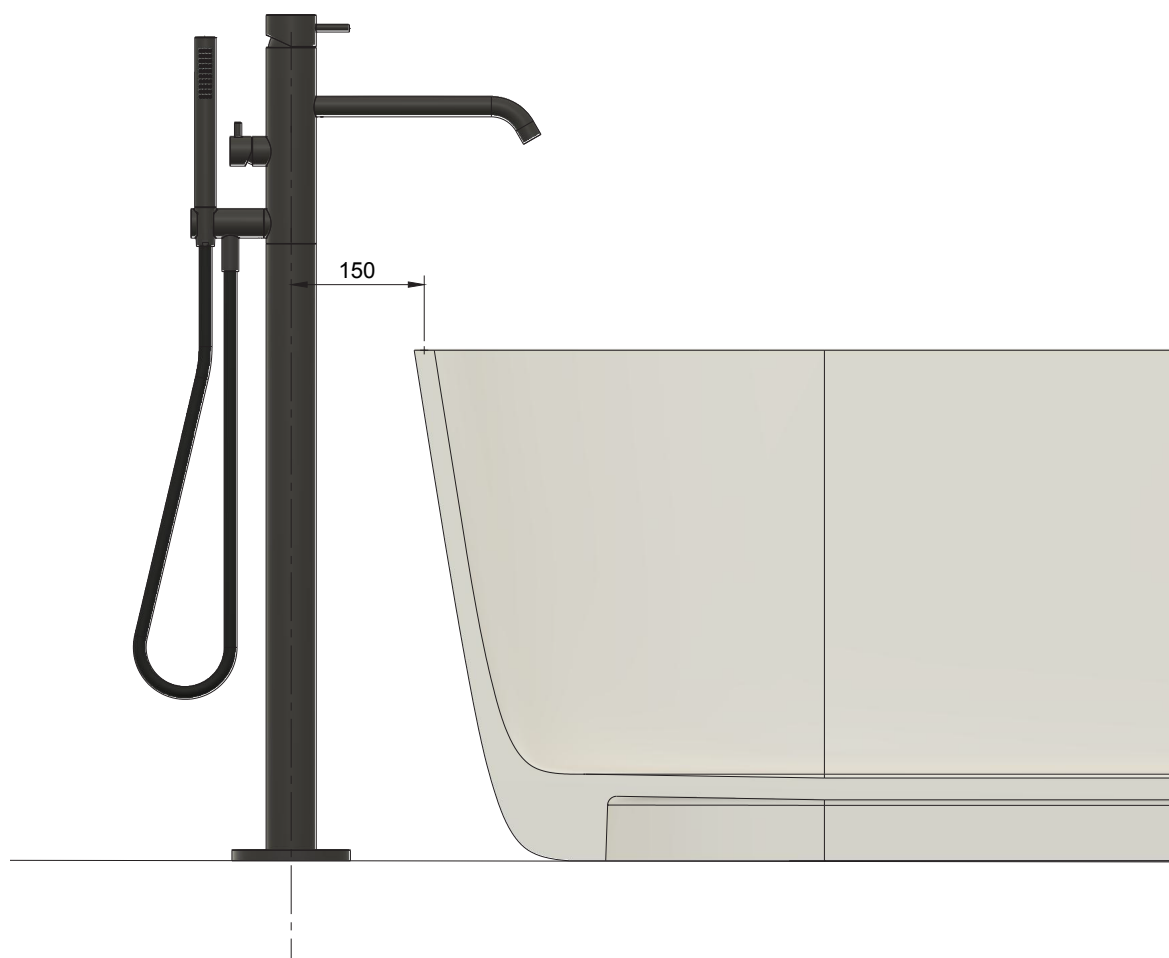
nōya 03



VALLONE

ANORDNUNG ARRANGEMENT

- Wir empfehlen einen Abstand zwischen der Mittelachse der Armatur und der Mitte des Wannenrands von 150 mm.
 - Die Mittelachse der Armatur NOYA 03 ist identisch mit der Mittelachse der NOYA U6.
 - Beachten Sie die Einbautiefen der NOYA U6.
- We recommend a distance between the central axis of the tap and the center of the bathtub rim of 150 mm.
 - The central axis of the NOYA 03 tap is identical to the central axis of the NOYA U6.
 - Note the installation depths of the NOYA U6.
-



TECHNISCHE DATEN TECHNICAL SPECIFICATIONS

MATERIAL MATERIAL	Messing CW617N, Kunststoff EPDM 70 Shore Brass CW617N, Plastic EPDM 70 Shore
BESCHICHTUNG COATING	Pulverbeschichtung matt Haftfestigkeit (nach DIN EN ISO 2409) GT0 (sehr gut) Powdercoating matt Adhesive strength (according to DIN EN ISO 2409) GT0 (excellent)
KARTUSCHE CARTRIDGE	Hydroplast F25 Ø25 / Hydroplast F40 Ø40 Hydroplast F25 Ø25 / Hydroplast F40 Ø40
STAHLREGLER AERATOR	Neoperl Perlator Caché Honeycomb, Größe: TJ Neoperl Perlator Caché Honeycomb, Size: TJ
OPTIMALER BETRIEBSDRUCK (BAR) OPTIMAL OPERATING PRESSURE (BAR)	3 bar 3 bar
MINIMALER BETRIEBSDRUCK (BAR) MINIMUM OPERATING PRESSURE (BAR)	1 bar 1 bar
MAXIMALER BETRIEBSDRUCK (BAR) MAXIMUM OPERATING PRESSURE (BAR)	5 bar 5 bar
OPTIMALE WASSERTEMPERATUR (°C) OPTIMAL WATER TEMPERATURE (°C)	15° - 65° C 15° - 65° C
MAXIMALE WASSERTEMPERATUR (°C) MAXIMUM WATER TEMPERATURE (°C)	80° C 80° C

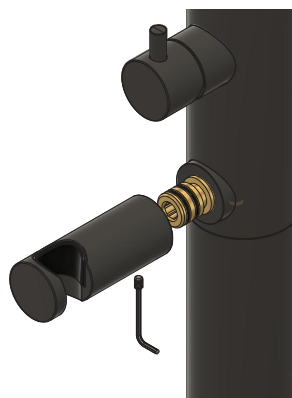
Die Handbrause der NOYA 03 verfügt über einen integrierten Rückflussverhinderer. Die Eigensicherheit gegen Rückfließen nach DIN EN 1717 ist gewährleistet.

The NOYA 03 hand shower has an integrated non-return valve. Intrinsic safety against backflow in accordance with DIN EN 1717 is guaranteed.

MONTAGEANLEITUNG INSTALLATION INSTRUCTION

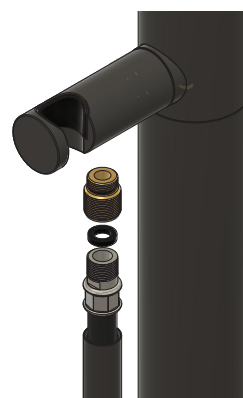
- 1** Verbinden Sie die Halterung der Handbrause mit dem Anschluss am Korpus der Armatur. Fixieren Sie die Halterung mit der Madenschraube auf der Unterseite wie auf der Skizze gezeigt.

Connect the holder of the hand shower with the connection on the body of the tap. Fix the holder with the grub screw on the underside as shown on the sketch.



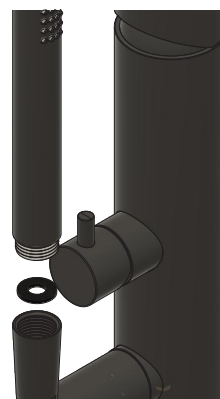
- 2** Verbinden Sie den Brauseschlauch mit der Halterung der Handbrause. Verbinden Sie die Komponenten wie auf der Skizze gezeigt miteinander. Achten Sie darauf die Dichtung in den Anschluss einzulegen. Fixieren Sie die Komponenten lediglich mit der Hand, nutzen Sie kein scharfkantiges Werkzeug in diesem Schritt.

Connect the shower hose to the holder of the hand shower. Connect the components as shown on the sketch. Make sure to insert the flat-seal into the connection. Just fix the components by hand, do not use any sharp-edged tools in this step.



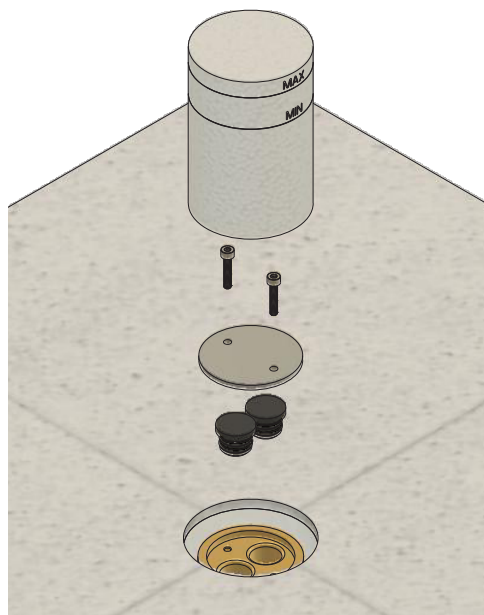
- 3** Verbinden Sie die Handbrause mit dem Brauseschlauch. Legen Sie die Flachdichtung in das Gewinde. Fixieren Sie die Komponenten lediglich mit der Hand, nutzen Sie kein scharfkantiges Werkzeug in diesem Schritt.

Connect the hand shower to the shower hose. Place the flat-seal in the thread. Just fix the components by hand, do not use any sharp-edged tools in this step.

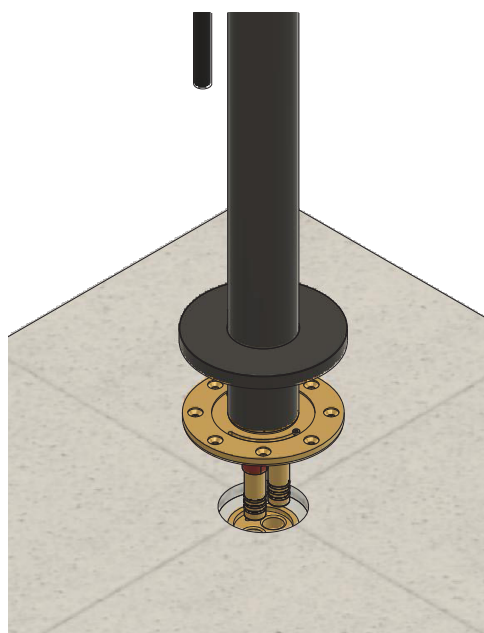


MONTAGEANLEITUNG INSTALLATION INSTRUCTION

- 4** Entfernen Sie die Bauschutzkappe und die Stopfen aus der zuvor installierten Unterputzeinheit NOYA U6.
- Remove the protective cap and the plugs from the previously installed NOYA U6 flush-mounted unit.

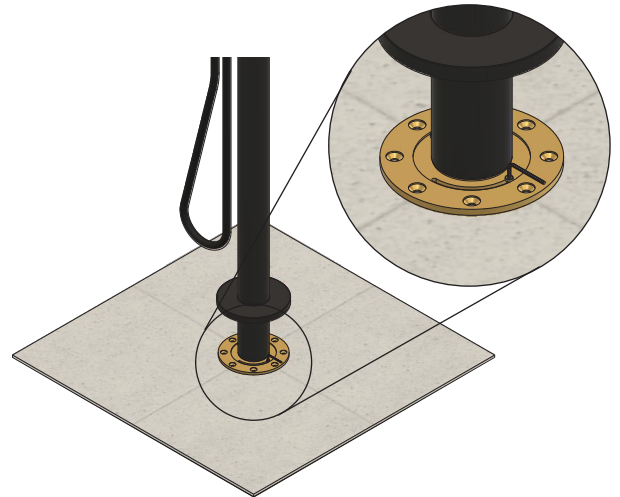


- 5** Setzen Sie die Armatur NOYA 03 mit den beiden Anschlussstücken in die Abgänge der NOYA U6.
- Place the NOYA 03 tap with the two connecting pieces in the outlets of the NOYA U6.

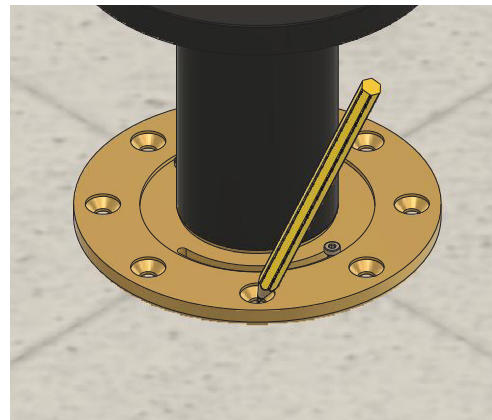


MONTAGEANLEITUNG INSTALLATION INSTRUCTION

- 6 Sie können die Armatur in ihrer Ausrichtung nun noch justieren, falls erforderlich. Lösen Sie dazu die beiden Innensechskantschrauben in der Bodenplatte.
- You can now adjust the fitting's alignment if necessary. To do this, loosen the two Allen screws in the base plate.

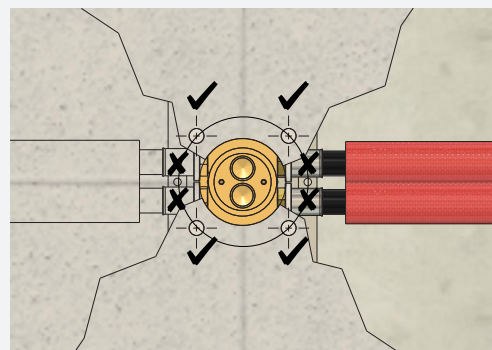


- 7 Markieren Sie nun mit einem Bleistift durch die Bodenplatte die Bohrlöcher auf dem Boden.
- Now use a pencil to mark the drill holes on the floor through the base plate.



ACHTUNG: Achten Sie darauf die Löcher so zu markieren, dass sie sich nicht über den Wasserleitungen der NOYA U6 befinden. Es besteht die Gefahr eines Wasserschadens!

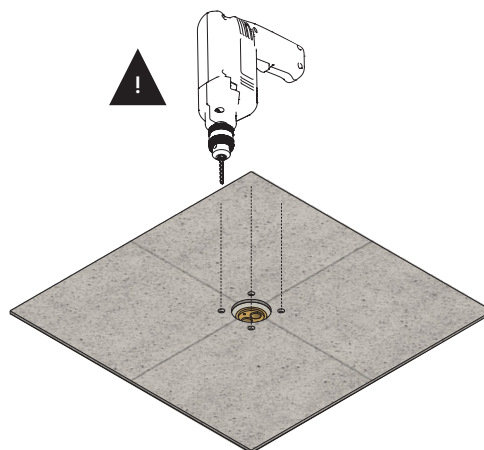
Attention: Make sure to mark the holes so that they are not over the water pipes of the NOYA U6. There is a risk of a water damage!



MONTAGEANLEITUNG INSTALLATION INSTRUCTION

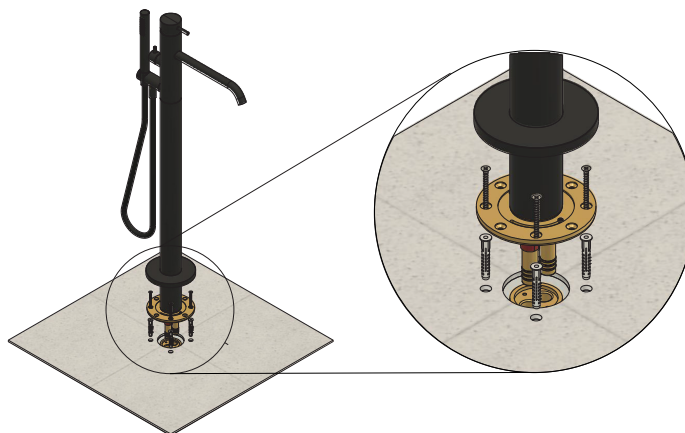
- 8 Entnehmen Sie die Armatur wieder aus der Unterputzeinheit und bohren Sie die Befestigungslöcher im Boden.

Remove the tap from the concealed unit and drill the mounting holes in the floor.



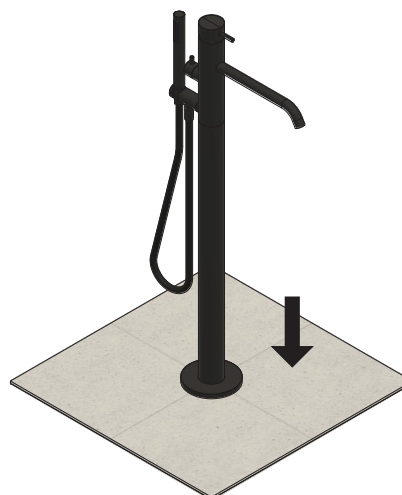
- 9 Setzen Sie die Armatur wieder ein und fixieren Sie sie mit vier Dübeln und Schrauben im Boden.

Put the tap back in place and fix it in the ground with four dowels and screws.



- 10 Schieben Sie die Zierblende der Armatur bis zum Boden. Die Montage ist somit abgeschlossen.

Slide the cover to the floor. The assembly is now complete.



PFLEGE UND WARTUNG CARE AND MAINTENANCE

PFLEGE & INSTANDHALTUNG CARE & MAINTENANCE

Um die Förderleistung der Armatur langfristig zu gewährleisten, sollten Sie den Strahlregler regelmäßig reinigen und entkalken. Schrauben Sie den Strahlregler mit dem Strahlregler-Schlüssel aus der Armatur ab. Legen Sie den Strahlregler in eine kalk- und schmutzentfernende Lösung (z.B. Essig) und spülen Sie ihn nach einigen Minuten mit klarem Wasser ab. Setzen Sie den Strahlregler anschließend wieder ein.

Wichtig: Um die Oberfläche der Armatur nicht zu beschädigen und ein ausreichendes Reinigungsergebnis zu erhalten, führen Sie die Reinigung des Strahlreglers nur wie oben beschrieben durch und nicht innerhalb der Armatur.

In order to guarantee the long-term delivery rate of the valve, you should clean and descale the aerator regularly. Unscrew the aerator from the fitting with the aerator key. Place the aerator in a lime- and dirt-removing solution (e.g. vinegar) and rinse it off with clear water after a few minutes. Then insert the aerator again.

Important: In order not to damage the surface of the fitting and to obtain adequate cleaning results, only clean the jet regulator as described above and not inside the fitting.



REINIGUNG CLEANING

Verwenden Sie für die Reinigung der NOYA-Oberflächen (pulverbeschichtetes Messing) ausschließlich flüssige, pH-neutrale Seife und Wasser. Nach der Reinigung sollte die Armatur mit klarem Wasser abgespült und mit einem weichen Baumwolltuch abgetrocknet werden. Dieser Reinigungsprozess sollte mindestens einmal in der Woche durchgeführt werden.

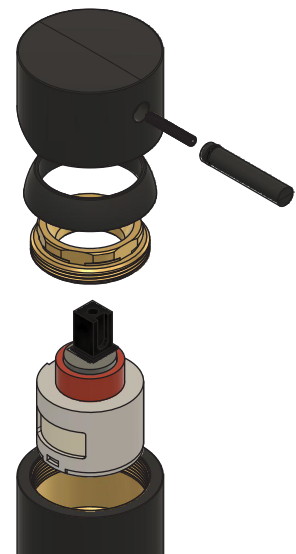
Use only liquid, pH-neutral soap and water to clean NOYA surfaces (powder-coated brass). Rinse the tap with clean water after cleaning and dry with a soft cotton cloth. This cleaning process should be performed at least once a week.

WECHSEL DER KARTUSCHE CHANGING THE CARTIDGE



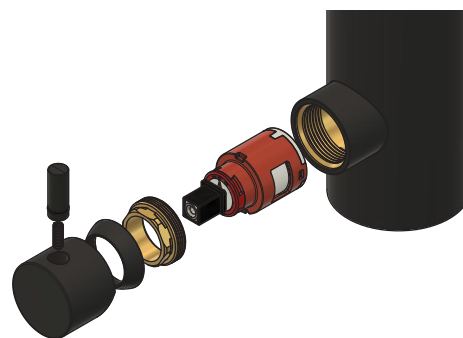
ACHTUNG: Ein Wechsel der Kartusche ist nur ohne anliegenden Wasserdruck möglich! Öffnen Sie die Armatur erst, wenn die Wasserzufuhr zur Armatur unterbrochen ist, um Sach- und Personenschäden zu vermeiden. Beim Wechsel der Kartusche ist sicherzustellen, dass die Auflagefläche der Kartuschendichtung im Armaturenkorpus frei von Verschmutzungen, Korrosionsspuren und/oder anderen Fremdkörpern ist.

- Lösen Sie den Hebel vom Griff der Armatur mit einer Drehbewegung gegen den Uhrzeigersinn.
- Lösen Sie die Madenschraube am Armaturenkopf mit Hilfe des mitgelieferten Innensechskantschlüssels.
- Nehmen sie nun den Griff der Armatur ab.
- Lösen Sie die Kartuschenblende mit einer Drehbewegung gegen den Uhrzeigersinn.
- Lösen Sie den Verschlussring aus Messing mit einem Schraubenschlüssel.
- Entnehmen Sie die alte Kartusche.
- Setzen Sie die neue Kartusche ein. Um den korrekten Sitz der Kartusche zu gewährleisten, müssen die beiden Zähne an der Unterseite der Kartusche in die dafür vorgesehenen Aussparungen auf der Kontaktfläche im Armaturenkorpus greifen.
- Der Zusammenbau der Armatur erfolgt in umgekehrter Reihenfolge.



PLEASE NOTE: The cartridge can only be changed without water pressure! Do not open the tap until the water supply to the tap is interrupted in order to avoid damage to property and personal injury. When changing the cartridge, make sure that the contact surface of the cartridge seal in the body of the tap is free of dirt, traces of corrosion and/or other foreign bodies.

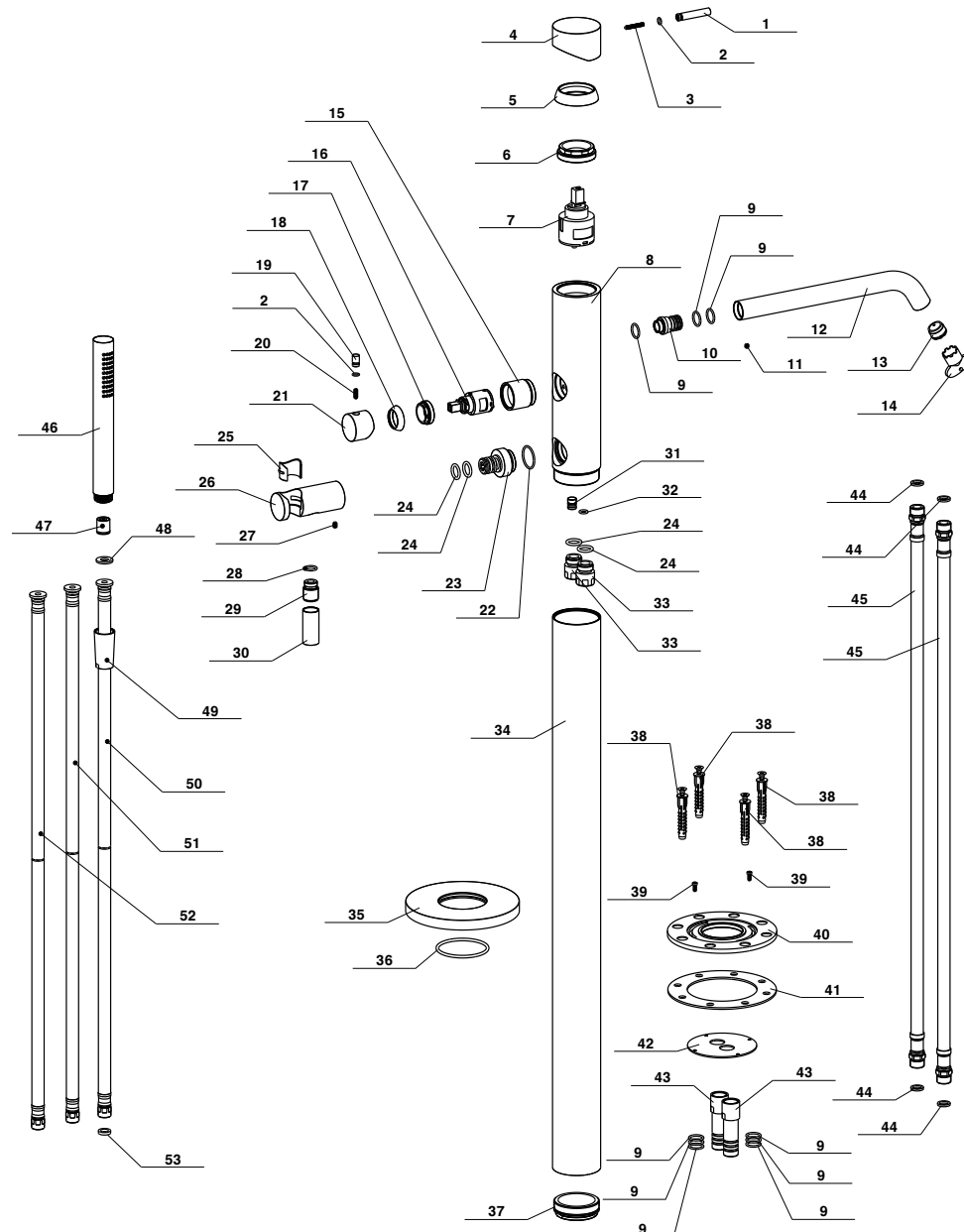
- Release the lever from the handle of the tap by turning it in a counter-clockwise direction.
- Loosen the grub screw on the tap head using the hexagon socket spanner provided.
- Remove the handle of the tap.
- Loosen the cartridge cover by turning it in a counter-clockwise direction.
- Loosen the brass locking ring with a spanner.
- Remove the old cartridge.
- Insert the new cartridge. To ensure that the cartridge fits correctly, the two teeth on the underside of the cartridge must engage in the recesses provided for this purpose on the contact surface in the body of the tap.
- Re-assemble the tap in reverse order.



nōya 03



EXPLOSIONSZEICHNUNG & ERSATZTEILE EXPLODED VIEW & SPARE PARTS



In Verbindung mit der Explosionszeichnung sind im Folgenden alle Einzelteile der Armatur inkl. Artikelnummern aufgelistet. Sämtliche Ersatzteile können direkt über VALLONE® bezogen werden. Bei Fragen zu den Ersatzteilen helfen wir gerne.

In conjunction with the exploded view, all the individual parts of the tap including item numbers are listed below. All spare parts can be purchased directly from VALLONE®. Please contact us for questions regarding spare parts.

ERSATZTEILE SPARE PARTS

POSITION POSITION	BEZEICHNUNG DESCRIPTION	ART-NR. ITEM-NO.
1	STICK Ø8X42	4500-10-0842
2	O-RING 1.2X6	O-RING 1.2X6
3	MADENSCHRAUBE M4X25	MADENSCHRAUBE M4X25
4	GRIFF Ø55MM	4500-06-0055
5	KARTUSCHENBLENDE Ø55MM	4500-07-0055
6	VERSCHLUSSRING Ø55MM	4500-13-0055-00
7	KARTUSCHE HYDROPLAST F40 Ø40	HYDROPLAST-F40
8	ARMATURENKÖRPER STANDARMATUR	4500-01-0355
9	O-RING 1.78X14	O-RING 1.78X14
10	ANSCHLUSSSTÜCK AUSLAUF STANDARMATUR	4500-12-0511-00
11	MADENSCHRAUBE M4X4	MADENSCHRAUBE M4X4
12	AUSLAUF Ø22MM	4500-02-2203
13	STRAHLREGLER NEOPERL CACHÉ TJ	CHACHE HONEYCOMB TJ
14	STRAHLREGLERSCHLÜSSEL GRÖßE TJ	SCHLÜSSEL CACHE TJ
15	MISCHERGEHÄUSE HANDBRAUSE Ø32MM	4500-22-0032
16	KARTUSCHE HYDROPLAST F25 Ø25	HYDROPLAST-F25
17	VERSCHLUSSRING Ø32MM	4500-13-0032-00
18	KARTUSCHENBLENDE Ø32MM	4500-07-0032
19	STICK Ø8X13	4500-10-0813
20	MADENSCHRAUBE M4X12	MADENSCHRAUBE M4X12
21	GRIFF Ø32MM	4500-06-0032
22	O-RING 1.78X23.52	O-RING 1.78X23.52
23	ANSCHLUSSSTÜCK HALTERUNG	4500-12-4303-00
24	O-RING 2.62X13.	O-RING 2.62X13.1
25	KUNSTSTOFF INLAY HALTERUNG	4500-16-0313-00
26	HALTERUNG HANDBRAUSE	4500-12-0313
27	MADENSCHRAUBE M4X6	MADENSCHRAUBE M4X6

ERSATZTEILE SPARE PARTS

POSITION POSITION	BEZEICHNUNG DESCRIPTION	ART-NR. ITEM-NO.
28	O-RING 1.78X11.1	O-RING 1.78X11.1
29	ADAPTER M15X1 ZU M17,5X1	4500-04-1517-00
30	BLLENDE ANSCHLUSS SCHLAUCH	4500-14-1540
31	SPERRKAPPE	4500-23-0006-00
32	O-RING 1.78X6.75	O-RING 1.78X6.75
33	ADAPTER 3/8" ZU FLEX-SCHLAUCH	4500-04-0038-00
34	ARMATURENGEHÄUSE STANDARMATUR	4500-01-0003
35	ZIERBLENDE Ø130X55MM	4500-14-1355
36	O-RING 3X54.5	O-RING 3X54.5
37	ADAPTERSTÜCK BODENMONTAGE STANDARMATUR	4500-04-0000-00
38	SCHRAUBEN+DÜBEL SET UNIVERSAL	SCHRAUBEN+DÜBEL SET UNIVERSAL
39	ZYLINDERKOPFSCHRAUBE M3X8	ZYLINDERKOPFSCHRAUBE M3X8
40	MONTAGEPLATTE MESSING Ø130MM STANDARMATUR	4500-16-0130-00
41	BOGENDICHTUNG STANDARMATUR	4500-15-0372-00
42	ARRETIERPLATTE STANDARMATUR	4500-23-0027-00
43	VERBINDUNGSSTÜCK UNTERPUTZ STANDARMATUR	4500-12-0027-00
44	FLACHDICHTUNG 3/8"	4500-15-0012-00
45	FLEX-SCHLAUCH 3/8"X3/8" 680MM	FLEX 680MM 3/8"X3/8"
46	HANDBRAUSE	4500-19-0000
47	RÜCKSCHLAGVENTIL HANDBRAUSE	4500-23-0009-00
48	FLACHDICHTUNG 1/2"	4500-15-0012-00
49	SCHLAUCH ANSCHLUSS 1/2"	4500-20-0012
50	SCHLAUCH PVC 1500MM	4500-20-1500
51	SCHLAUCH PVC 1500MM	4500-20-1500
52	SCHLAUCH PVC 1500MM	4500-20-1500
53	DICHTUNG ANSCHLUSS SCHLAUCH M15X1	4500-15-1501-00



VALLONE

KONTAKT
CONTACT

VALLONE®
TECHNICAL SUPPORT

PHONE

+49. 201. 806 943 0

WEB

www.vallone.de/support