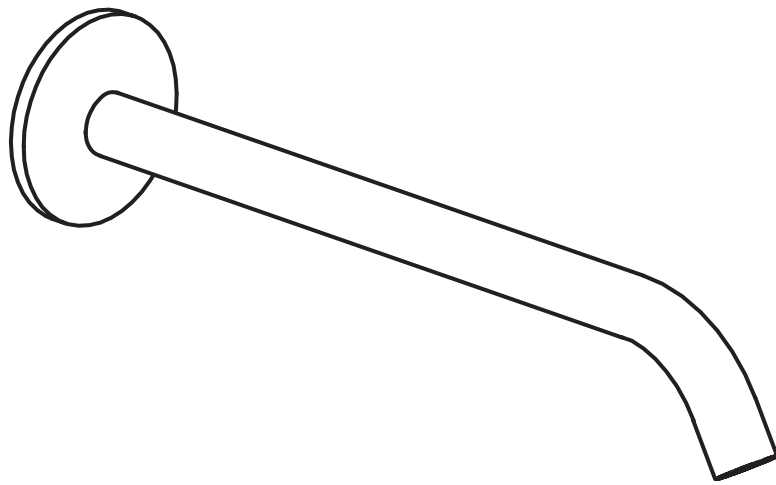




VALLONE



COMO 09

MONTAGEANLEITUNG/

INSTALLATION INSTRUCTIONS



VALLONE

COMO 09

D TECHNISCHES DATENBLATT
EN TECHNICAL DATA SHEET

D

WASCHTISCH-ARMATUR

AUSLADUNG

250 MM

BESCHREIBUNG

WASCHTISCH-AUSLAUF
AUS EDELSTAHL ZUR
WANDMONTAGE

ZZGL. UNTERPUTZEINHEIT
COMO U5

ART.-NR.

1200.50.09



ACHTUNG!

VOR DER INSTALLATION IST FOLGENDES ZU BEACHTEN:

- DIE INSTALLATION DARF NUR VON GESCHULTEM FACHPERSONAL UNTER BERÜCKSICHTIGUNG DER MONTAGEANLEITUNG DURCHGEFÜHRT WERDEN. NACH ERFOLGTER INSTALLATION IST DIE MONTAGEANLEITUNG DEM ENDKUNDEN AUSZUHÄNDIGEN.
- UM EINE KORREKTE FUNKTION DES PRODUKTES ZU GEWÄHRLEISTEN, MÜSSEN DIE INHALTE DER MONTAGEANLEITUNG BEFOLGT WERDEN.
- PRÜFEN SIE OB ALLE TEILE DES LIEFERUMFANGS VORLIEGEN UND DAS PRODUKT VOLLSTÄNDIG IST, BEVOR SIE MIT DER INSTALLATION BEGINNEN.
- OFFENSICHTLICHE SCHÄDEN AM PRODUKT SIND VOR DER INSTALLATION ZU REKLAMIEREN.
- KOMPONENTEN DES PRODUKTES DÜRFEN NICHT VERÄNDERT ODER MODIFIZIERT WERDEN.
- WASSERLEITUNGEN MÜSSEN ORDNUNGSGEMÄSS AN DAS PRODUKT ANGESCHLOSSEN WERDEN, UM SCHÄDEN ZU VERMEIDEN.
- DIE MONTAGEANLEITUNG IST VOM ENDKUNDEN AUFZUBEWAHREN.

EN

BASIN FITTINGS

SPOUT LENGTH

250 MM

DESCRIPTION

STAINLESS STEEL BASIN
PLUGHOLE FOR WALL
MOUNTING

REQUIRES CONCEALED
INSTALLATION UNIT
COMO U 5

TYP. NO.

1200.50.09



ATTENTION!

BEFORE INSTALLING, PLEASE NOTE THE FOLLOWING:

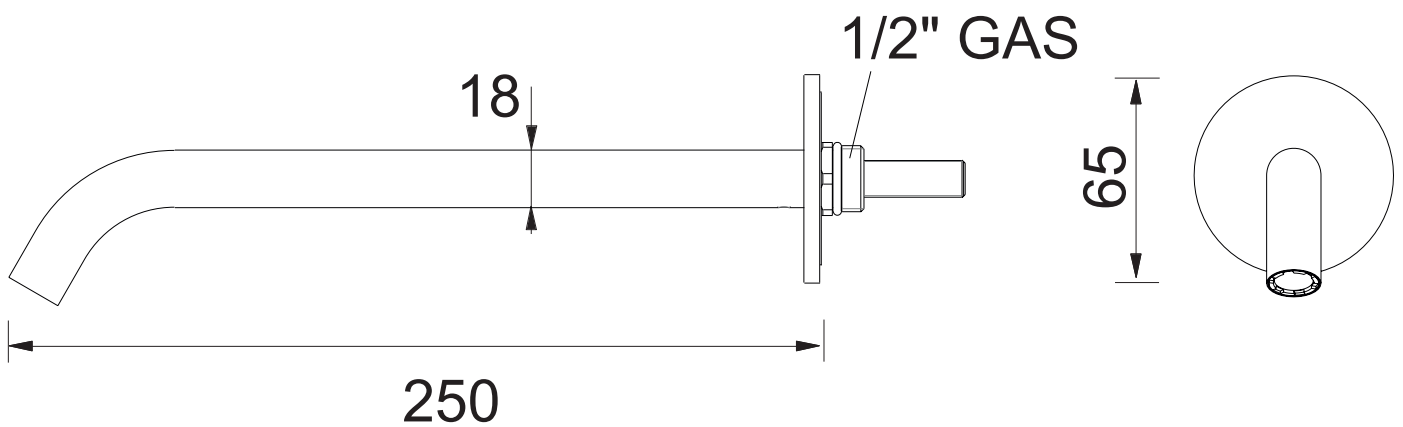
- THE INSTALLATION SHOULD ONLY BE CARRIED OUT BY TRAINED PERSONNEL IN CONSIDERATION OF THE INSTALLATION INSTRUCTIONS. AFTER INSTALLATION, THE INSTRUCTIONS ARE TO BE HANDED OVER TO THE END CUSTOMER.
- IN ORDER TO ENSURE A PROPER FUNCTIONING OF THE PRODUCT, THE INSTALLATION INSTRUCTIONS MUST BE FOLLOWED.
- VERIFY THAT ALL PARTS OF THE DELIVERY AND THE PRODUCT IS COMPLETE BEFORE BEGINNING INSTALLATION.
- OBVIOUS DAMAGE TO THE PRODUCT MUST BE COMPLAINED PRIOR TO INSTALLATION.
- COMPONENTS OF THE PRODUCT MAY NOT BE CHANGED OR MODIFIED.
- WATER PIPES MUST BE PROPERLY CONNECTED TO THE PRODUCT TO PREVENT DAMAGE.
- THE INSTALLATION INSTRUCTIONS HAVE TO BE KEPT BY THE END CUSTOMER.



VALLONE

COMO 09

D TECHNISCHES DATENBLATT
EN TECHNICAL DATA SHEET



Alle Maße in Millimetern.
All measurements in millimeters.



VALLONE

COMO 09

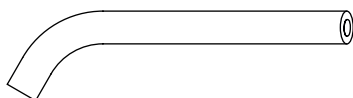
D LIEFERUMFANG
EN DELIVERY SCOPE

D

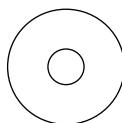
LIEFERUMFANG

- A. AUSLAUF INKL. STRAHLREGLER
- B. ZIERBLENDE
- C. SCHRAUBEINSATZ
- D. STRAHLREGLERSCHLÜSSEL
- E. INNENSECHSKANT-SCHLÜSSEL
- F. 1/2"-GEWINDE-ADAPTER

A



B



C



EN

DELIVERY SCOPE

- A. BASIN SPOUT
- B. BEZEL
- C. THREAD
- D. AERATOR KEY
- E. ALLEN KEY
- F. 1/2" THREAD ADAPTER

D



E



F



COMO 09

D TECHNISCHE INFORMATIONEN
EN TECHNICAL INFORMATION



D

**A. OPTIMALE WARM-
WASSESTEMPERATUR**
 45 – 65°C (MAX 80°C)

**B. OPTIMALER
BETRIEBSDRUCK**
 3 Bar / 300000 Pa
 (min. 1 Bar / 100000 Pa –
 max. 5 Bar / 500000 Pa)

! ACHTUNG!
 DIE GENANNTEN WERTE FÜR BETRIEBSDRUCK UND TEMPERATUR MÜSSEN ZWINGEND EINGEHALTEN WERDEN. BEI ÜBER- ODER UNTERSCHREITUNG DER GENANNTEN WERTE KANN DAS PRODUKT SCHADEN NEHMEN UND/ODER NICHT KORREKT FUNKTIONIEREN. WASSERLEITUNGEN MÜSSEN VOR DER INSTALLATION ORDNUNGSGEMÄSS GESPÜLT WERDEN. SPERREN SIE VOR BEGINN DER INSTALLATION DIE WARM- UND KALTWASSERZUFUHR AB.

EN

**A. OPTIMUM TEMPERA-
TURE HOT WATER**
 45 – 65°C (MAX 80°C)

**B. OPTIMUM OPERATING
PRESSURE**
 3 Bar / 30,000 Pa
 (min. 1 Bar / 10,000 Pa –
 max. 5 Bar / 50,000 Pa)

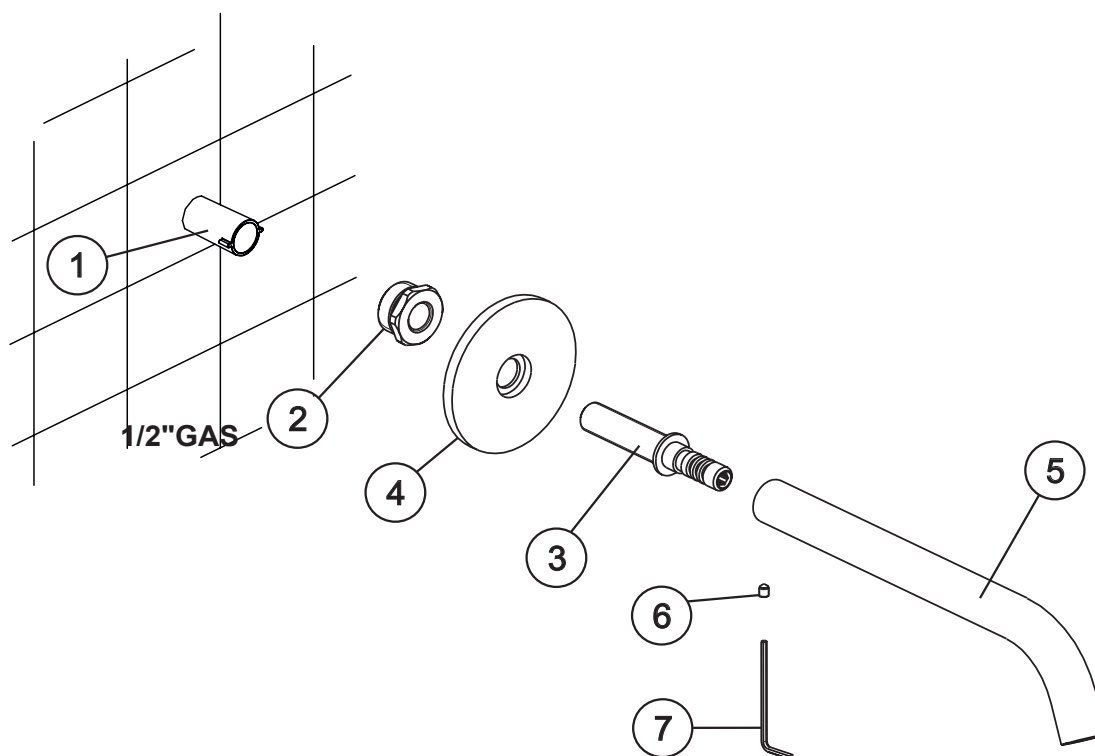
! ACHTUNG!
 THE STATED VALUES FOR OPERATING PRESSURE AND TEMPERATURE MUST BE STRICTLY ADHERED TO. IF THE ABOVE VALUES ARE EXCEEDED OR UNDERCUT, IT MAY CAUSE DAMAGE OR MALFUNCTIONING OF THE PRODUCT. WATER PIPES MUST BE FLUSHED PROPERLY BEFORE INSTALLATION. TURN OFF THE HOT AND COLD WATER SUPPLY BEFORE STARTING THE INSTALLATION.



VALLONE

COMO 09

D MONTAGEANLEITUNG
EN INSTALLATION INSTRUCTIONS



D

MONTAGEANLEITUNG

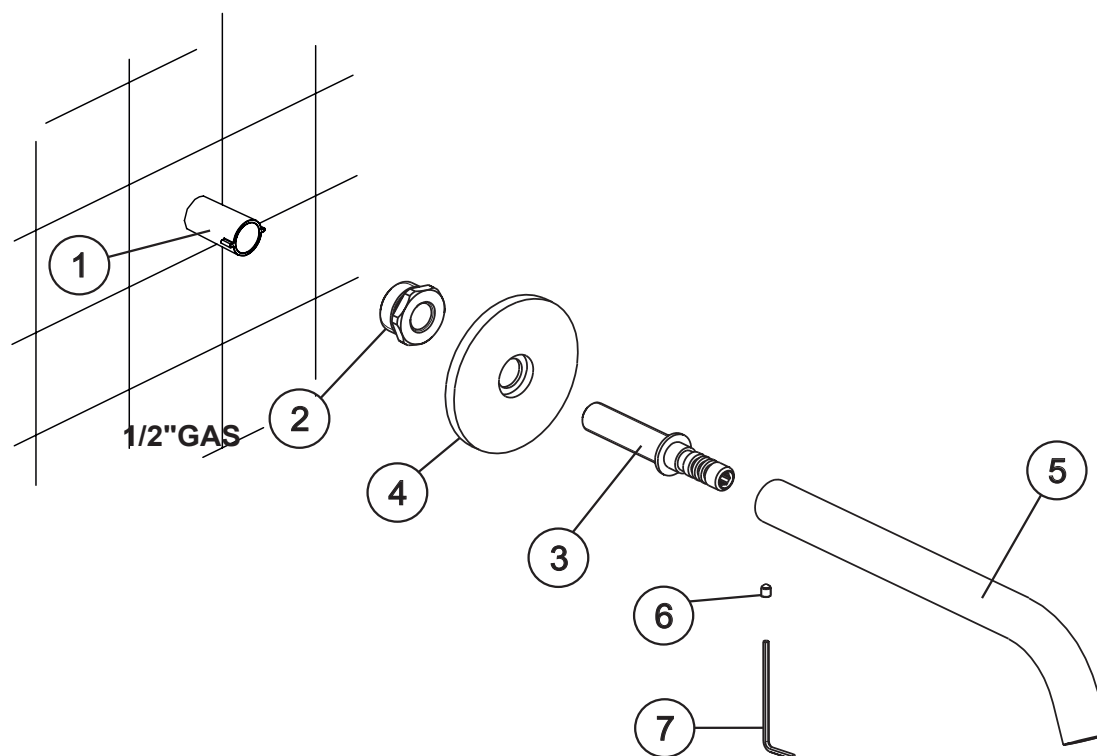
- Entfernen Sie die Schutzkappe (1) der Unterputzeinheit Como U5.
- Schrauben Sie den Gewindeadapter (2) in das 1/2"-Gas-Gewinde der Unterputzeinheit.
- Setzen Sie die Zierblende (4) auf das Gewinde des Schraubeinsatzes (3) bis zur mittleren Erhebung.
- Umwickeln Sie das Gewinde des Schraubeinsatzes (3) dünn mit Teflon-Band oder Hanf.
- Schrauben Sie den Schraubeinsatz (3) mit der Zierblende (4) in den Gewindeadapter (2), bis die Zierblende (4) fest an der Wand anliegt.
- Setzen Sie nun das Rohr des Auslaufs (5) auf den überstehenden Teil des Schraubeinsatzes.
- Fixieren Sie das Rohr des Auslaufs (5) mit der Madenschraube (6) unter Zuhilfenahme des Innensechskant-Schlüssels (7).
- Öffnen Sie die Wasserzufuhr zur Armatur.



VALLONE

COMO 09

D MONTAGEANLEITUNG
EN INSTALLATION INSTRUCTIONS



EN

MOUNTING INSTRUCTIONS

- Remove the cover plate (1) of the flush-mounted box COMO U5.
- Screw the thread adapter (2) onto the $\frac{1}{2}$ " gas thread of the flush-mounted box.
- Put the collar (4) onto the threaded rod (3) up to the middle elevation.
- Wrap the thread with Teflon tape or hemp.
- Screw the threaded rod (3) with the collar (4) onto the thread adapter (2) until the collar (4) is firmly set on the wall.
- Now put the spout (5) onto the protruding part of the threaded rod.
- Fasten the spout (5) with the grub screw (6) using the hex key (7).
- Open the water supply to the mixer.

COMO 09

D REINIGUNG & PFLEGE
EN CLEANING & CARE

D

REINIGUNG & WARTUNG

Bitte verwenden Sie zur Reinigung ausschließlich Produkte, die kein Lösemittel enthalten und nicht säurehaltig sind. Wir empfehlen die Verwendung spezifischer Produkte für rostfreien Stahl. Auch der Gebrauch von Scheuerschwämmen oder Metallwolle sollte vermieden werden.

DIE REINIGUNG ERFOLGT IN VIER EINFACHEN SCHRITTEN:

1. Reiben Sie die Armatur mit dem Reinigungsmittel ein.
2. Wischen Sie mit einem weichen Lappen oder Schwamm über die Armatur und entfernen Sie so auch größere Verschmutzungen.
3. Spülen Sie die Armatur gründlich mit Wasser ab.
4. Wischen Sie die Armatur mit einem Handtuch trocken.

Unsere Produkte erfordern keine besondere Wartung. Trotzdem empfiehlt sich die regelmäßige Reinigung der Entlüftervorrichtung (nur bei Armaturen mit Entlüftervorrichtung). So bleibt die Förderleistung langfristig erhalten.

REINIGUNG DER ENTLÜFTERVORRICHTUNG:

1. Überprüfen Sie den Filter am Absperrhahn. Stellen Sie sicher, dass der Hahn geschlossen ist.
2. Schrauben Sie die Entlüftervorrichtung mit Hilfe des Caché-Schlüssels ab.
3. Befreien Sie den inneren Teil nun mit Hilfe von Kalk entfernenden Lösungen (z. B. Essig) von Verunreinigungen: Essig einwirken lassen und unter fließendem Wasser abspülen.
4. Setzen Sie die Entlüftervorrichtung wieder ein.

EN

CLEANING & MAINTENANCE

Please only use cleaning products that do not contain any solvents and are acid-free. We recommend using products specifically for stainless steel. Using abrasive sponges or metal wool, should be avoided.

CLEANING TAKES PLACE IN FOUR SIMPLE STEPS:

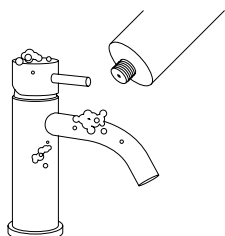
1. Rub the fitting with the cleaning.
2. Wipe the fitting with a soft sponge or cloth and thereby also remove stubborn dirt.
3. Rinse the fitting thoroughly with water.
4. Wipe the fitting with a dry towel.

Our products do not require any kind of special maintenance. Nonetheless, it is recommended to clean the ventilation appliance regularly (only for taps with ventilation appliance). This increases the longevity of performance rate.

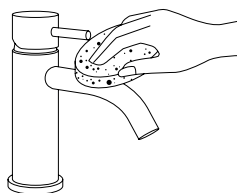
CLEANING THE VENTILATION APPLIANCE:

1. Examine the filter on the stopcock. Make sure that the tap is turned off.
2. Screw the ventilation appliance off using the cache key.
3. Then remove the dirt from the inner part using the decalcification solutions (e. g. vinegar): let the vinegar soak and rinse under running water.
4. Reattach the ventilation appliance.

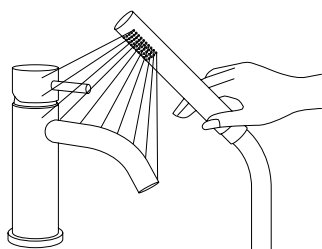
1



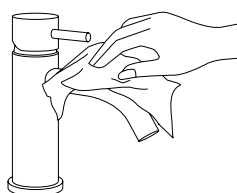
2



3



4

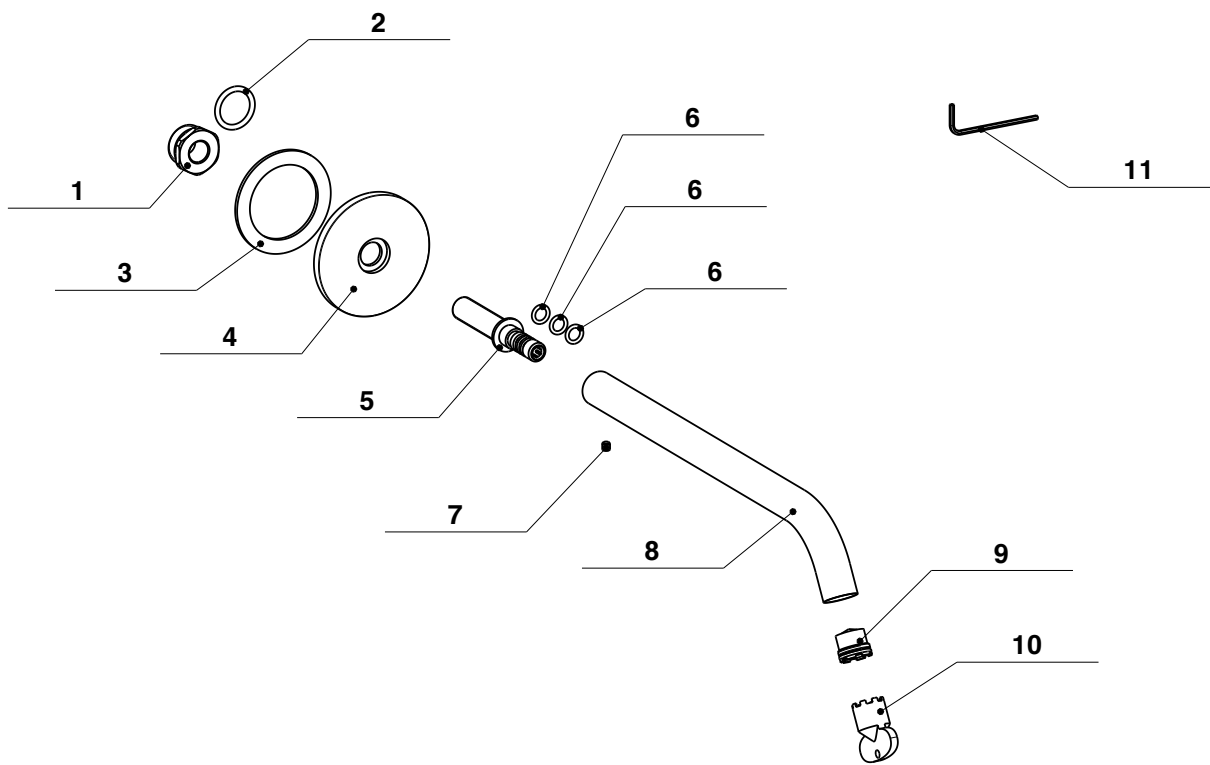




VALLONE

COMO 09

D EXPLOSIONSZEICHNUNG
EN EXPLODED DRAWING





VALLONE

COMO 09

D ERSATZTEILE
EN SPARE PARTS

POSITION	BEZEICHNUNG	ART-NR.
1	ADAPTERSTÜCK 1/2" X M12	4500-04-1212-00
2	O-RING 2.62X17.86	O-RING 2.62X17.86
3	MOOSGUMMIRING ZIERBLENDE STANDARD	5500-15-0809-00
4	ZIERBLENDE AUSLAUF STANDARD Ø65/18MM	5500-14-0809
5	VERBINDUNGSSTÜCK AUSLAUF STANDARD COMO	5500-12-0125-00
6	O-RING 1.78X6.75	O-RING 1.78X6.75
7	MADENSCHRAUBE M4X4	MADENSCHRAUBE M4X4
8	AUSLAUF Ø18MM 250MM	5500-02-18250
9	STRAHLREGLER NEOPERL CACHÉ TT (PCA:5.7L/min)	CHACHE HONEYCOMB TT (PCA)
10	STRAHLREGLERSCHLÜSSEL GRÖSSE TT	SCHLÜSSEL CACHE TT
11	INNENSECHSKANTSCHLÜSSEL 2MM	SCHLÜSSEL2MM



COMO 09

D KONTAKT
EN CONTACT

D

BESUCHEN SIE UNSEREN VALLONE® BRAND SHOWROOM

Standort verpflichtet: Direkt gegenüber vom Design Zentrum NRW und dem weltbekannten Red Dot Design Museum präsentieren wir ausgewählte Bad-Kollektionen im offiziellen VALLONE®-Showroom auf dem UNESCO- Welterbe Zollverein. Vereinbaren Sie einen Termin und erleben Sie VALLONE®-Produkte live und zum Anfassen.

VALLONE GMBH

UNESCO-Welterbe Zollverein
Areal A [Schacht XII], Halle 6 [A2]
Gelsenkirchener Str. 181
45309 Essen
Deutschland

E info@vallone.de
T 0201. 857 914 22 0

WWW.VALLONE.DE

EN

VISIT OUR VALLONE® SHOWROOM

The location: we promote selected bathroom collections at the official VALLONE® showroom in the UNESCO world heritage Customs Union, directly opposite the Design Zentrum NRW and world-renowned Red Dot Design Museum. Request an appointment and experience true VALLONE® products through your own touch.

VALLONE GMBH

UNESCO-Welterbe Zollverein
Areal A [Schacht XII], Halle 6 [A2]
Gelsenkirchener Str. 181
45309 Essen
Germany

E info@vallone.de
T 0201. 857 914 22 0

WWW.VALLONE.DE