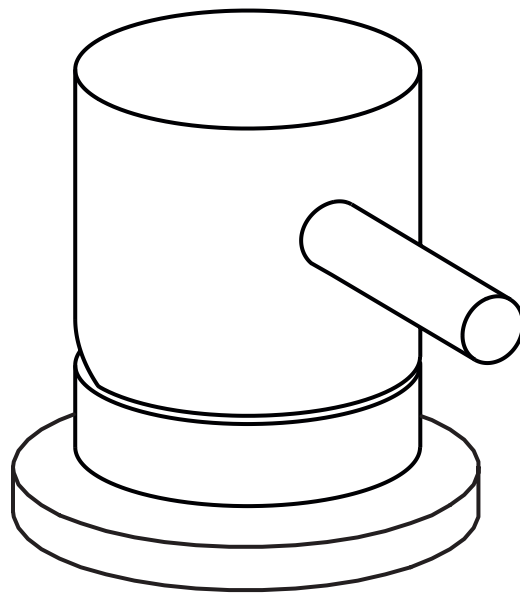




VALLONE



COMO 31

MONTAGEANLEITUNG/ INSTALLATION INSTRUCTIONS



VALLONE

COMO 31

D TECHNISCHES DATENBLATT
EN TECHNICAL DATA SHEET

D

WASCHTISCHMISCHER

BESCHREIBUNG

WASCHTISCHMISCHER
ZUR AUFSATZMONTAGE

DURCHFLUSSMENGE

12,0 L/MIN BEI 1 BAR
16,0 L/MIN BEI 2 BAR
19,0 L/MIN BEI 3 BAR
22,0 L/MIN BEI 4 BAR

ART.-NR.

1200.50.31



ACHTUNG!

VOR DER INSTALLATION IST FOLGENDES ZU BEACHTEN:

- DIE INSTALLATION DARF NUR VON GESCHULTEM FACHPERSONAL UNTER BERÜCKSICHTIGUNG DER MONTAGEANLEITUNG DURCHGEFÜHRT WERDEN. NACH ERFOLGTER INSTALLATION IST DIE MONTAGEANLEITUNG DEM ENDKUNDEN AUSZUHÄNDIGEN.
- UM EINE KORREKTE FUNKTION DES PRODUKTES ZU GEWÄHRLEISTEN, MÜSSEN DIE INHALTE DER MONTAGEANLEITUNG BEFOLGT WERDEN.
- PRÜFEN SIE OB ALLE TEILE DES LIEFERUMFANGS VORLIEGEN UND DAS PRODUKT VOLLSTÄNDIG IST, BEVOR SIE MIT DER INSTALLATION BEGINNEN.
- OFFENSICHTLICHE SCHÄDEN AM PRODUKT SIND VOR DER INSTALLATION ZU REKLAMIEREN.
- KOMPONENTEN DES PRODUKTES DÜRFEN NICHT VERÄNDERT ODER MODIFIZIERT WERDEN. DIE VERBAUTE KARTUSCHE WURDE WERKSEITIG AUF IHRE FUNKTION GEPRÜFT – SIE DARF NICHT GEÖFFNET ODER VERÄNDERT WERDEN.
- WASSERLEITUNGEN MÜSSEN ORDNUNGSGEMÄSS AN DAS PRODUKT ANGESCHLOSSEN WERDEN, UM SCHÄDEN ZU VERMEIDEN.
- DIE MONTAGEANLEITUNG IST VOM ENDKUNDEN AUFZUBEWAHREN.

EN

FLUSH UNIT

DESCRIPTION

BASIN MIXER FOR
COUNTERTOP MOUNTING

FLOW RATE

10,0 L/MIN FOR 1 BAR
16,0 L/MIN FOR 3 BAR
19,0 L/MIN FOR 3 BAR
22,0 L/MIN FOR 4 BAR

TYP. NO.

1200.50.31



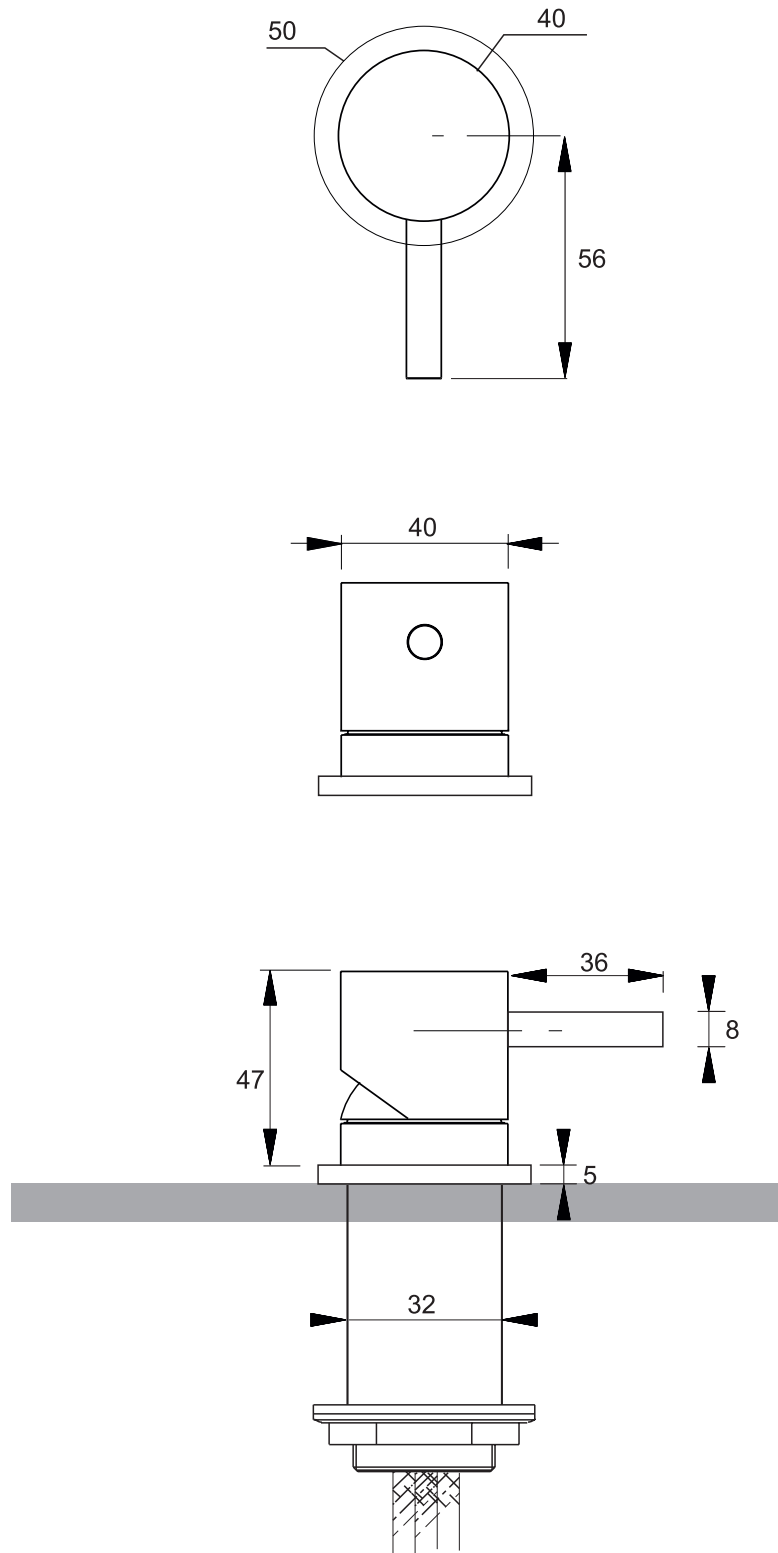
ATTENTION!

BEFORE INSTALLING, PLEASE NOTE THE FOLLOWING:

- THE INSTALLATION SHOULD ONLY BE CARRIED OUT BY TRAINED PERSONNEL IN CONSIDERATION OF THE INSTALLATION INSTRUCTIONS. AFTER INSTALLATION, THE INSTRUCTIONS ARE TO BE HANDED OVER TO THE END CUSTOMER.
- IN ORDER TO ENSURE A PROPER FUNCTIONING OF THE PRODUCT, THE INSTALLATION INSTRUCTIONS MUST BE FOLLOWED.
- VERIFY THAT ALL PARTS OF THE DELIVERY AND THE PRODUCT IS COMPLETE BEFORE BEGINNING INSTALLATION.
- OBVIOUS DAMAGE TO THE PRODUCT MUST BE COMPLAINED PRIOR TO INSTALLATION.
- COMPONENTS OF THE PRODUCT MAY NOT BE CHANGED OR MODIFIED. THE BUILT-IN CARTRIDGE HAS BEEN FACTORY-TESTED FOR ITS FUNCTIONALITY – IT MUST NOT BE OPENED OR ALTERED.
- WATER PIPES MUST BE PROPERLY CONNECTED TO THE PRODUCT TO PREVENT DAMAGE.
- THE INSTALLATION INSTRUCTIONS HAVE TO BE KEPT BY THE END CUSTOMER.

COMO 31

D TECHNISCHES DATENBLATT
EN TECHNICAL DATA SHEET



Alle Maße in Millimetern.
All measurements in millimeters.



VALLONE

COMO 31

D LIEFERUMFANG
EN DELIVERY SCOPE

D

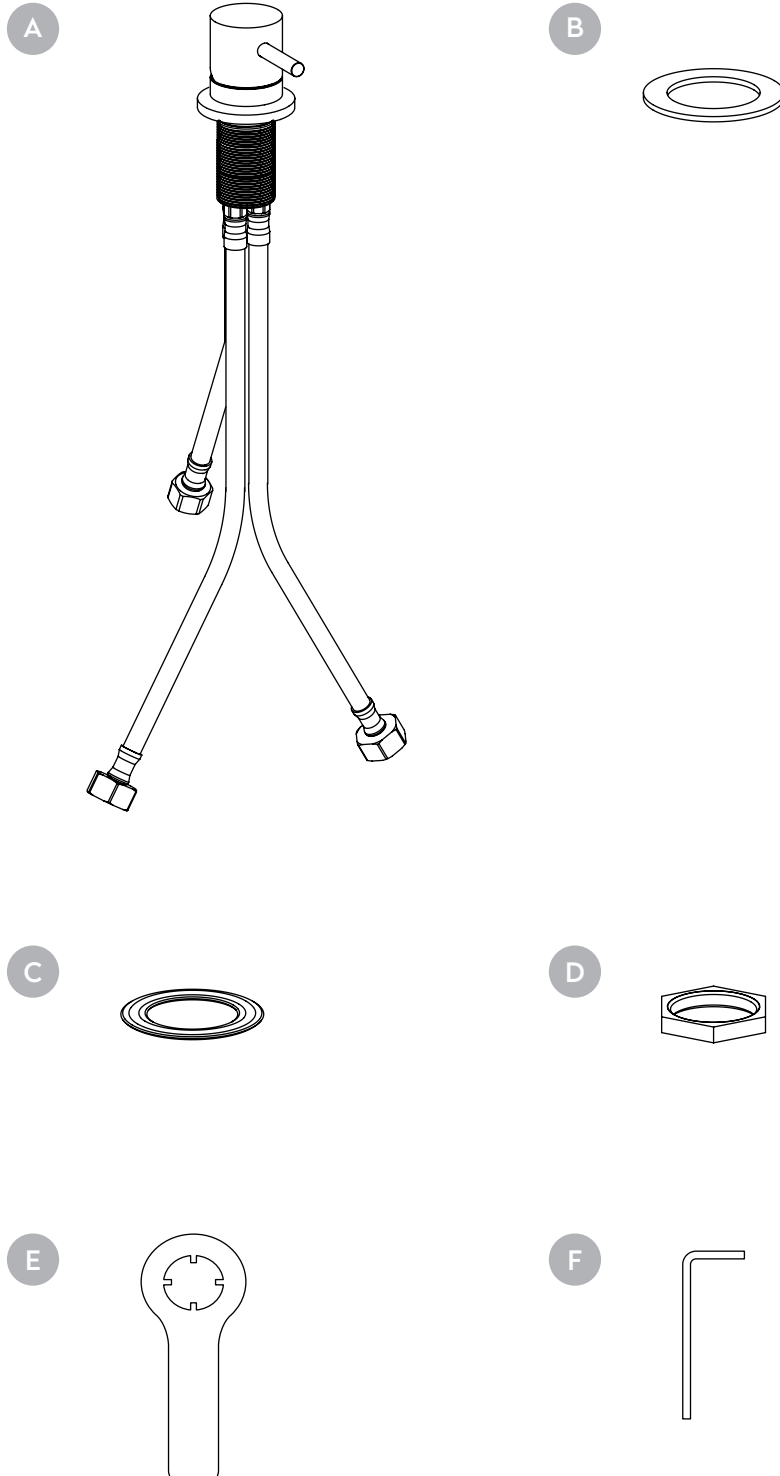
LIEFERUMFANG

- A. ARMATUR INKL. FLEX-SCHLÄUCHE
- B. DICHTUNG
- C. UNTERLEGSCHEIBE
- D. MUTTER
- E. ARMATURENSCHLÜSSEL
- F. INNENSECHSKANTSCHLÜSSEL

EN

DELIVERY SCOPE

- A. MIXER INCL. FLEXIBLE HOSES
- B. GASKET
- C. WASHER
- D. NUT
- E. AERATOR KEY
- F. ALLEN KEY





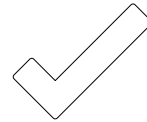
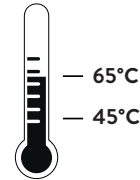
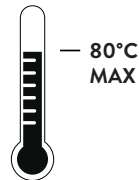
VALLONE

COMO 31

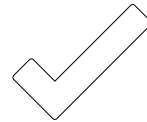
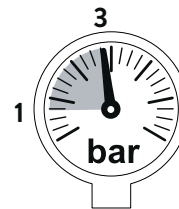
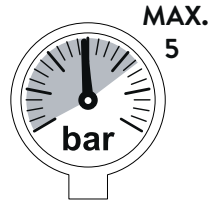
D TECHNISCHE INFORMATIONEN

EN TECHNICAL INFORMATION

A



B



D

**A. OPTIMALE WARM-
WASSEITEMPERATUR**
45 – 65°C (MAX 80°C)

**B. OPTIMALER
BETRIEBSDRUCK**
3 Bar / 300000 Pa
(min. 1 Bar / 100000 Pa –
max. 5 Bar / 500000 Pa)



ACHTUNG!

DIE GENANNTEN WERTE FÜR BETRIEBSDRUCK UND TEMPERATUR MÜSSEN ZWINGEND EINGEHALTEN WERDEN. BEI ÜBER- ODER UNTERSCHREITUNG DER GENANNTEN WERTE KANN DAS PRODUKT SCHADEN NEHMEN UND/ODER NICHT KORREKT FUNKTIONIEREN. WASSERLEITUNGEN MÜSSEN VOR DER INSTALLATION ORDNUNGSGEMÄSS GESPÜLT WERDEN. SPERREN SIE VOR BEGINN DER INSTALLATION DIE WARM- UND KALTWASSERZUFUHR AB.

EN

**A. OPTIMUM TEMPERA-
TURE HOT WATER**
45 – 65°C (MAX 80°C)

**B. OPTIMUM OPERATING
PRESSURE**
3 Bar / 30,000 Pa
(min. 1 Bar / 10,000 Pa –
max. 5 Bar / 50,000 Pa)



ACHTUNG!

THE STATED VALUES FOR OPERATING PRESSURE AND TEMPERATURE MUST BE STRICTLY ADHERED TO. IF THE ABOVE VALUES ARE EXCEEDED OR UNDERCUT, IT MAY CAUSE DAMAGE OR MALFUNCTIONING OF THE PRODUCT. WATER PIPES MUST BE FLUSHED PROPERLY BEFORE INSTALLATION. TURN OFF THE HOT AND COLD WATER SUPPLY BEFORE STARTING THE INSTALLATION.



VALLONE

COMO 31

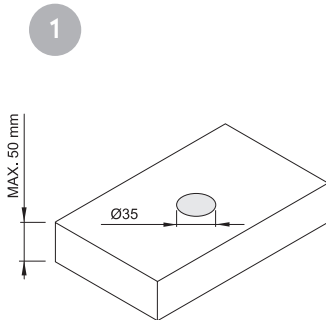
D MONTAGEANLEITUNG

EN INSTALLATION INSTRUCTIONS

D

MONTAGEANLEITUNG

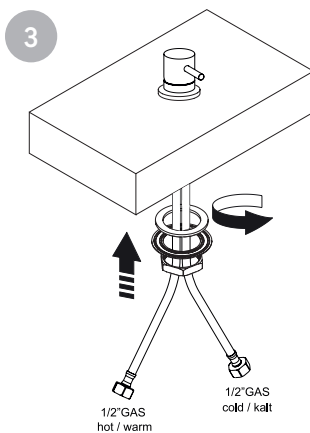
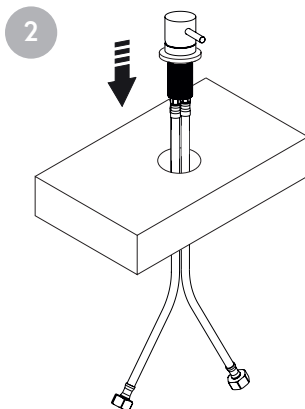
1. Platzieren Sie an der gewünschten Stelle eine Bohrung mit 35 mm Durchmesser für die Armatur. Achten Sie darauf, dass die Stärke der Platte 50 mm nicht überschreitet.
2. Setzen Sie die Armatur in die zuvor angefertigte Bohrung. Bestimmen Sie die Ausrichtung der Armatur.
3. Schrauben Sie auf der Unterseite die Dichtung, die Unterlegscheibe und die Mutter auf das Gewinde. Verbinden Sie die Flex-Schläuche mit den Eck-Ventilen an der Wand.



EN

MOUNTING INSTRUCTIONS

1. Drill a hole with a 35 mm diameter for the mixer at the designated placement. Make sure that the thickness of the plate does not exceed 50 mm.
2. Place the mixer in the previously drilled hole. Determine the alignment of the mixer.
3. Screw the gasket, the washer and the nut onto the thread. Connect the flexible hoses to the corner valves on the wall.



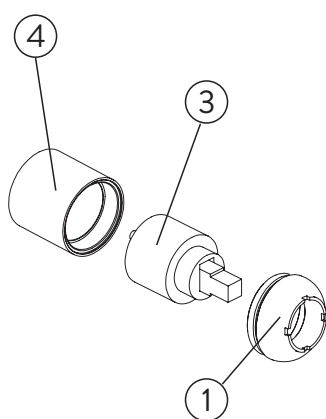
COMO 31

D MONTAGEANLEITUNG
EN INSTALLATION INSTRUCTIONS

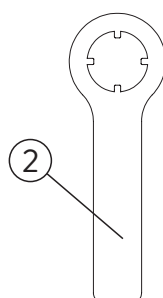
D

AUSWECHSELN DER KARTUSCHE:

ACHTUNG! ÖFFNEN SIE DIE ARMATUR ERST, WENN DIE WASSERZUFUHR ZUR ARMATUR UNTERBROCHEN IST. EIN WECHSEL DER KARTUSCHE IST NUR OHNE ANLIEGENDEN WASSERDRUCK MÖGLICH! STELLEN SIE BEI EINEM WECHSEL DER KARTUSCHE SICHER, DASS DIE AUFLAGEFLÄCHE DER KARTUSCHEN-DICHTUNG IM KORPUS DER ARMATUR FREI VON VERSCHMUTZUNGEN ODER FREMDKÖRPERN IST. VERWENDEN SIE AUSSCHLIESSLICH KARTUSCHEN ALS ERSATZTEIL, DIE IN DER EXPLOSIONSZEICHNUNG IN DER MONTAGEANLEITUNG GENANNT SIND. VERWENDEN SIE NIEMALS KARTUSCHEN ANDERER HERSTELLER ODER EINER ANDEREN BAUART.



- Lösen Sie den Verschlussring (1) mit Hilfe des Armaturenschlüssels (2).
- Entnehmen Sie die Kartusche (3) aus dem Korpus der Armatur (4).
- Wechseln Sie die Kartusche aus.
- Um einen korrekten Sitz der Kartusche zu gewährleisten, beachten Sie die beiden Zähne an der Unterseite der Kartusche (3), sowie die dafür vorgesehenen Aussparungen im Korpus der Armatur (4). Zähne und Aussparungen müssen ineinandergreifen.
- Zum Zusammenbau der Armatur verfahren Sie in umgekehrter Reihenfolge. Schrauben sie die Verschlussring (1) kräftig zu.



EN

EXCHANGING THE CARTRIDGE:

ATTENTION! ONLY OPEN THE MIXER WHEN THE WATER SUPPLY IS DISCONNECTED. A CARTRIDGE EXCHANGE IS ONLY POSSIBLE WITHOUT ADJACENT WATER PRESSURE. WHEN SWITCHING THE CARTRIDGE, MAKE SURE THAT THE CONTACT SURFACE OF THE CARTRIDGE SEAL IN THE MIXER BODY IS FREE OF ANY DIRT OR FOREIGN SUBSTANCES. ONLY USE CARTRIDGES AS SPARE PARTS, WHICH ARE MENTIONED IN THE EXPLODED VIEW IN THE ASSEMBLY INSTRUCTIONS. NEVER USE CARTRIDGES OF OTHER MANUFACTURERS OR OF ANY OTHER TYPE.

- Loosen the cartridge concealer (1) using the key (2).
- Now remove the cartridge (3) from the body of the mixer (4).
- Exchange the cartridge.
- To ensure that the cartridge is placed correctly, note the two teeth at the bottom of the cartridge (3) and the corresponding recesses in the tap body (4). Teeth and recesses must mesh.
- To assemble the mixer, proceed in reverse order. Firmly tighten the cartridge concealer (1).

COMO 31

D REINIGUNG & PFLEGE
EN CLEANING & CARE

D

REINIGUNG & WARTUNG

Bitte verwenden Sie zur Reinigung ausschließlich Produkte, die kein Lösemittel enthalten und nicht säurehaltig sind. Wir empfehlen die Verwendung spezifischer Produkte für rostfreien Stahl. Auch der Gebrauch von Scheuerschwämmen oder Metallwolle sollte vermieden werden.

DIE REINIGUNG ERFOLGT IN VIER EINFACHEN SCHRITTEN:

1. Reiben Sie die Armatur mit dem Reinigungsmittel ein.
2. Wischen Sie mit einem weichen Lappen oder Schwamm über die Armatur und entfernen Sie so auch größere Verschmutzungen.
3. Spülen Sie die Armatur gründlich mit Wasser ab.
4. Wischen Sie die Armatur mit einem Handtuch trocken.

Unsere Produkte erfordern keine besondere Wartung. Trotzdem empfiehlt sich die regelmäßige Reinigung der Entlüftervorrichtung (nur bei Armaturen mit Entlüftervorrichtung). So bleibt die Förderleistung langfristig erhalten.

REINIGUNG DER ENTLÜFTERVORRICHTUNG:

1. Überprüfen Sie den Filter am Absperrhahn. Stellen Sie sicher, dass der Hahn geschlossen ist.
2. Schrauben Sie die Entlüftervorrichtung mit Hilfe des Strahlreglerschlüssels ab.
3. Befreien Sie den inneren Teil nun mit Hilfe von Kalk entfernenden Lösungen (z. B. Essig) von Verunreinigungen: Essig einwirken lassen und unter fließendem Wasser abspülen.
4. Setzen Sie die Entlüftervorrichtung wieder ein.

EN

CLEANING & MAINTENANCE

Please only use cleaning products that do not contain any solvents and are acid-free. We recommend using products specifically for stainless steel. Using abrasive sponges or metal wool should be avoided.

CLEANING TAKES PLACE IN FOUR SIMPLE STEPS:

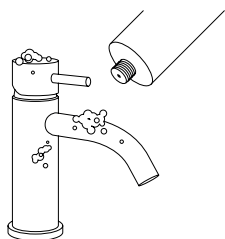
1. Rub the fitting with the cleaning agent.
2. Wipe the fitting with a soft sponge or cloth and thereby also remove stubborn dirt.
3. Rinse the fitting thoroughly with water.
4. Wipe the fitting with a dry towel.

Our products do not require any kind of special maintenance. Nonetheless, it is recommended to clean the ventilation appliance regularly (only for taps with ventilation appliance). This increases the longevity of performance rate.

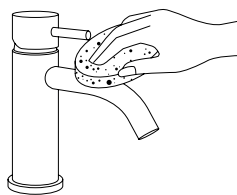
CLEANING THE VENTILATION APPLIANCE:

1. Examine the filter on the stopcock. Make sure that the tap is turned off.
2. Screw the ventilation appliance off using the aerator key.
3. Then remove the dirt from the inner part using the decalcification solutions (e. g. vinegar): Let the vinegar soak and rinse under running water.
4. Reattach the ventilation appliance.

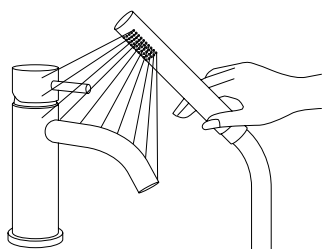
1



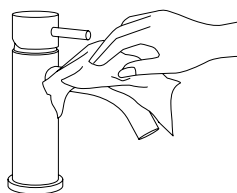
2



3



4

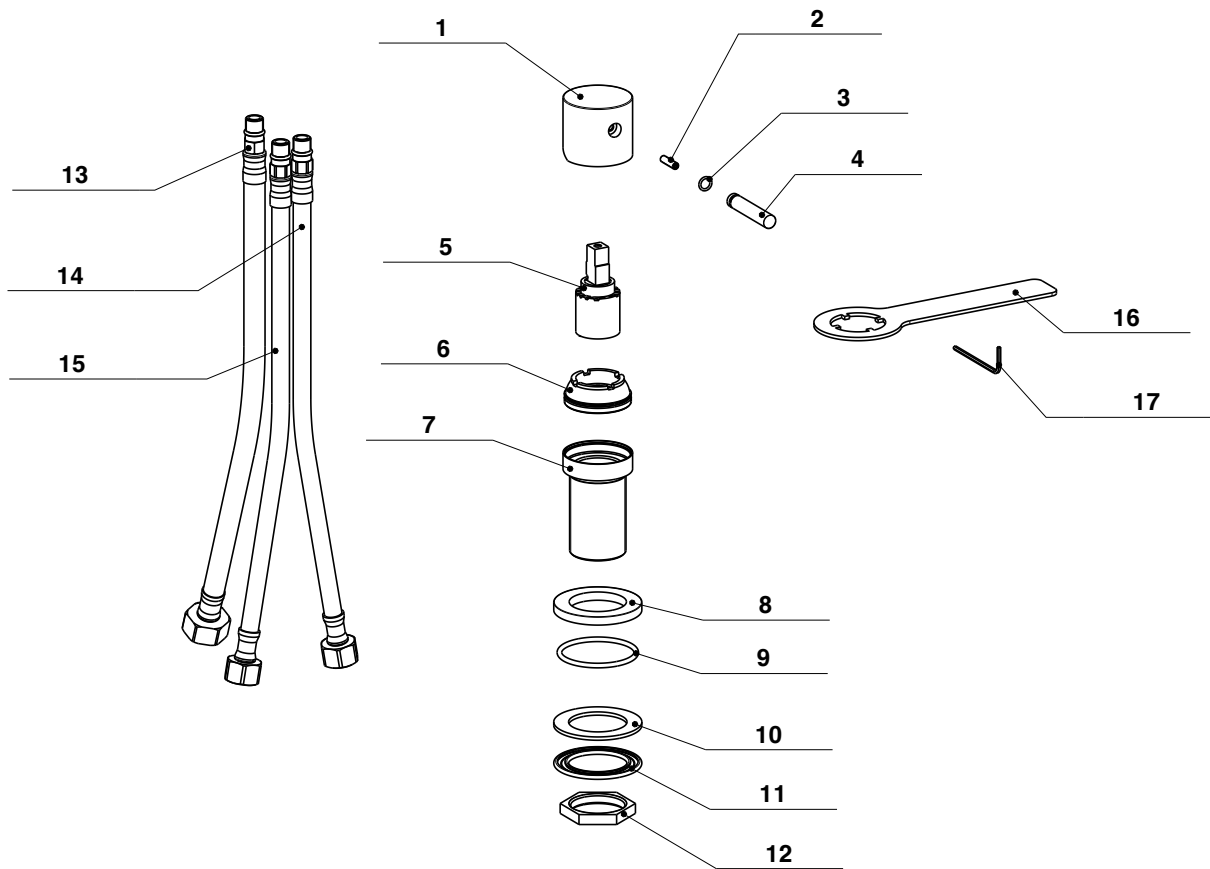




VALLONE

COMO 31

D EXPLOSIONSZEICHNUNG
EN EXPLODED DRAWING





VALLONE

COMO 31

D ERSATZTEILE
EN SPARE PARTS

POSITION	BEZEICHNUNG	ART-NR.
1	GRIFF Ø40MM	5500-06-0040
2	MADENSCHRAUBE M4X16	MADENSCHRAUBE M4X16
3	O-RING 1.20X6.00	O-RING 1.20X6.00
4	STICK Ø8x42	5500-10-0842
5	KARTUSCHE KEROX K-25M Ø25	KEROX-K-25-M
6	VERSCHLUSSRING M38X1	5500-13-0038
7	MISCHERGEHÄUSE 25MM ON-DECK	5500-22-2631
8	BLENDE Ø50MM	5500-14-0050
9	O-RING 2.62X40.95	O-RING 2.62X40.95
10	UNTERLEGSCHLEIBE KUNSTSTOFF Ø50X33.2x2	4500-11-5033-00
11	UNTERLEGSCHLEIBE STAHL Ø50X33	4500-11-0050-00
12	KONTERMUTTER Ø32X19	4500-08-3219-00
13	FLEX-SCHLAUCH DN8 500MM M10X1 1/2"	FLEX DN8 500MM M10X1 1/2"
14	FLEX-SCHLAUCH DN6 450MM M10X1 3/8"	FLEX DN6 450MM M10X1 3/8"
15	FLEX-SCHLAUCH DN6 450MM M10X1 3/8"	FLEX DN6 450MM M10X1 3/8"
16	BLENDENSCHLÜSSEL KLEIN	BLENDENSCHLÜSSEL KLEIN
17	INNENSECHSKANTSCHLÜSSEL 2MM	SCHLÜSSEL2MM



VALLONE

COMO 31

D **KONTAKT**

EN CONTACT

D

BESUCHEN SIE UNSEREN VALLONE® BRAND SHOWROOM

Standort verpflichtet: Direkt gegenüber vom Design Zentrum NRW und dem weltbekannten Red Dot Design Museum präsentieren wir ausgewählte Bad-Kollektionen im offiziellen VALLONE®-Showroom auf dem UNESCO- Welterbe Zollverein. Vereinbaren Sie einen Termin und erleben Sie VALLONE®-Produkte live und zum Anfassen.

VALLONE GMBH

UNESCO-Welterbe Zollverein
Areal A [Schacht XII], Halle 6 [A2]
Gelsenkirchener Str. 181
45309 Essen
Deutschland

E info@vallone.de
T 0201. 857 914 22 0

WWW.VALLONE.DE

EN

VISIT OUR VALLONE® SHOWROOM

The location: we promote selected bathroom collections at the official VALLONE® showroom in the UNESCO world heritage Customs Union, directly opposite the Design Zentrum NRW and world-renowned Red Dot Design Museum. Request an appointment and experience true VALLONE® products through your own touch.

VALLONE GMBH

UNESCO-Welterbe Zollverein
Areal A [Schacht XII], Halle 6 [A2]
Gelsenkirchener Str. 181
45309 Essen
Germany

E info@vallone.de
T 0201. 857 914 22 0

WWW.VALLONE.DE