

como 35

Mechanische WC-Betätigungsplatte für 2-Mengen-Spülung
Mechanical toilet push plate for dual flush mounting material

PRODUKTINFORMATIONEN PRODUCT INFORMATION

BESCHREIBUNG DISCRIPTION

MECHANISCHE WC-BETÄTIGUNGSPLATTE FÜR 2-MENGENSPÜLUNG AUS GEBÜRSTETEM EDELSTAHL, INKL. MONTAGEMATERIAL, GEEIGNET FÜR GEBERIT® SPÜLSYSTEME MIT SIGMA UP-SPÜLKASTEN, MECHANISCHE BETÄTIGUNG

MECHANICAL TOILET PUSH PLATE FOR DUAL FLUSH MADE OF BRUSHED STAINLESS STEEL, INCL. MOUNTING MATERIAL. SUITABLE FOR GEBERIT® FLUSHING SYSTEMS WITH SIGMA CONCEALED CISTERN, MECHANICAL ACTUATION

MAßE DIMENSIONS

MASSE 245 X 3 X 160 MM

DIMENSIONS

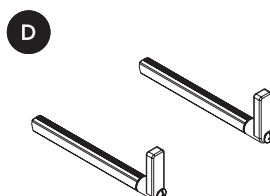
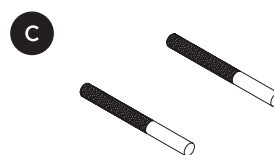
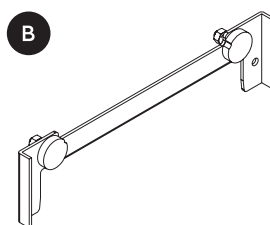
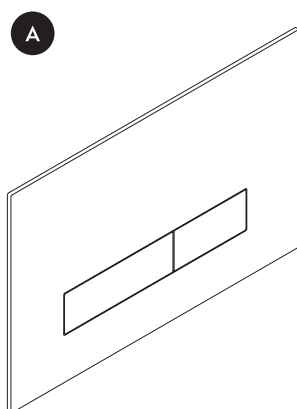
GEWICHT 1,2 KG

WEIGHT

ARTIKELNUMMER ITEM NUMBER

MATT	6100-50-35-M
BRUSHED GOLD	6100-50-35-BG
GUN METAL BLACK	6100-50-35-GMB
SMOOTH BRONZE	6100-50-35-SB

LIEFERUMFANG SCOPE OF DELIVERY

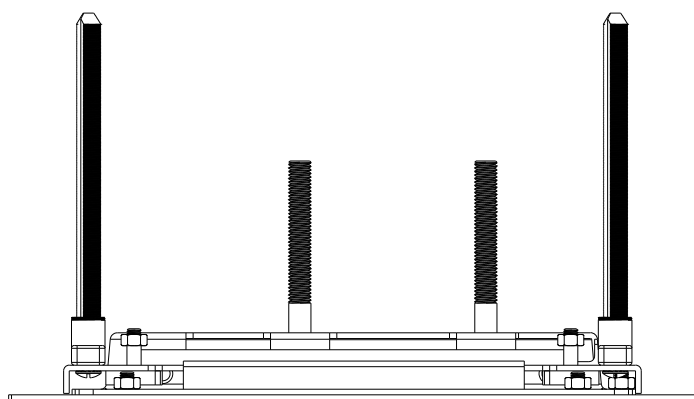
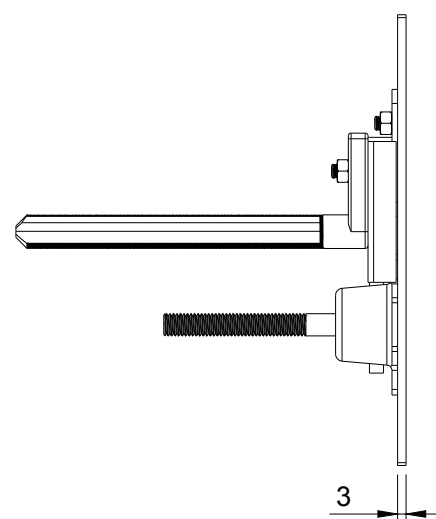
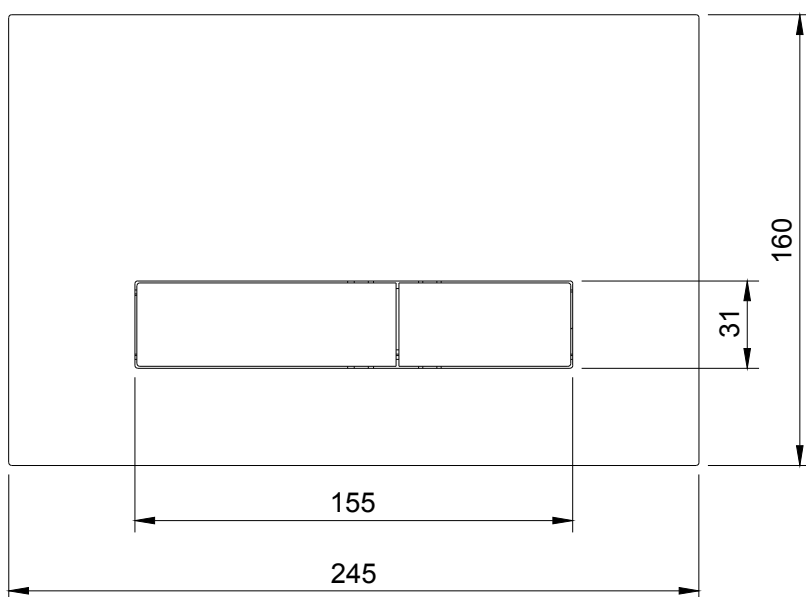


- A** BETÄTIGUNGSPLATTE
PUSH PLATE
- B** MAGNETHALTESYSTEM
MAGNETIC HOLDING SYSTEM
- C** 2X DRÜCKERSTANGE
2X PUSH RODS
- D** 2X DISTANZBOLZEN MIT SCHRAUBEN
2X SPACER BOLTS WITH SCREWS

como 35



MASSZEICHNUNG
DIMENSIONAL DRAWING

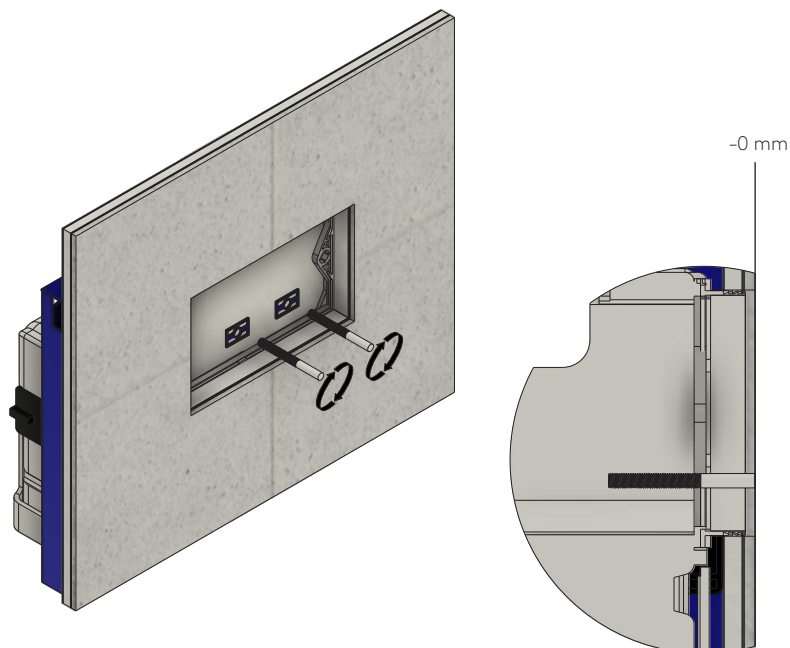


Alle Maße in Millimetern. Produktionstoleranzen vorbehalten.
All dimensions in millimeters. Production tolerances reserved.

MONTAGEANLEITUNG INSTALLATION INSTRUCTION

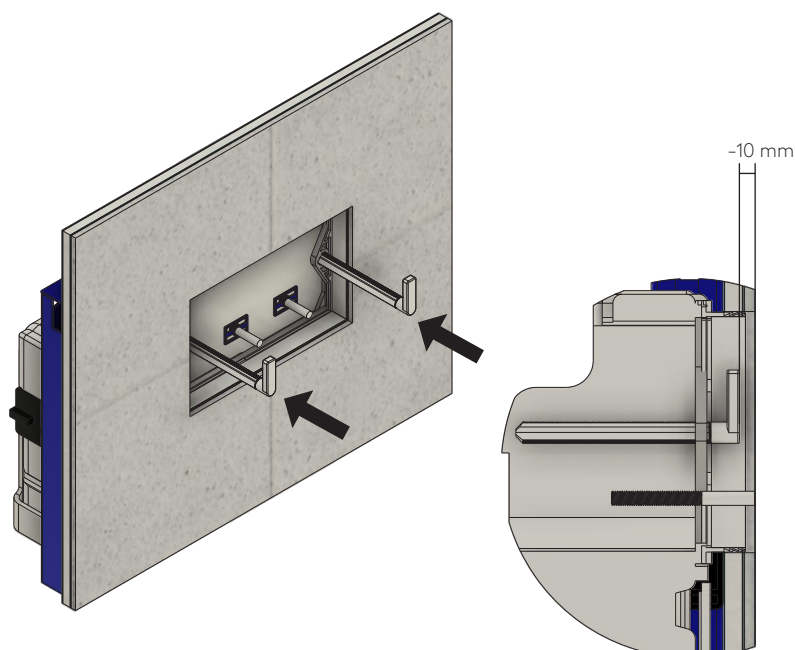
- 1** Schrauben Sie die beiden Drückerstangen in die entsprechenden Aufnahmen der Hebermechanik. Kürzen Sie die Drückerstangen ein, falls nötig. Beide Drückerstangen sollten mit dem Fliesenspiegel auf einer Ebene sitzen, wie in der Skizze gezeigt.

Screw the two push rods into the corresponding receptacles of the flushing mechanism. Shorten the rods if necessary. Both push rods should sit on one level with the tiles, as shown in the sketch.



- 2** Setzen Sie die beiden Distanzbolzen in die vorgesehene Aufnahme im Spülkasten. Die Enden beider Distanzbolzen sollten 10mm unterhalb des Fliesenspiegels sitzen, wie auf der Skizze gezeigt.

Place the two spacer bolts in the intended receptacle in the cistern. The ends of both spacer bolts should sit 10mm below the tiles as shown in the sketch.

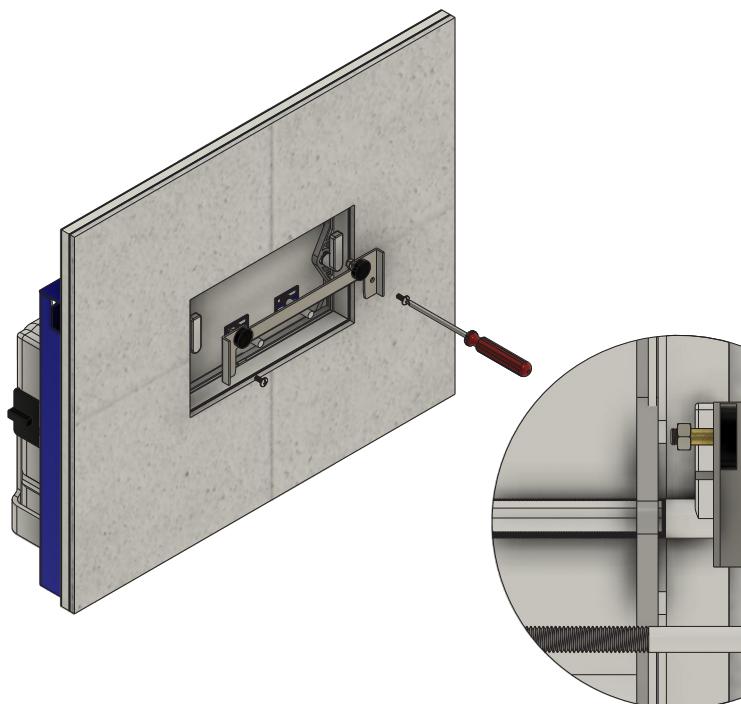


MONTAGEANLEITUNG INSTALLATION INSTRUCTION

3

Schrauben Sie das Magnethaltesystem mit den beiden Schrauben auf die Enden der Distanzbolzen. Die Vorderseite des Magnethaltesystems sollte mit dem Fliesen-spiegel auf einer Ebene sitzen, wie in der Skizze gezeigt.

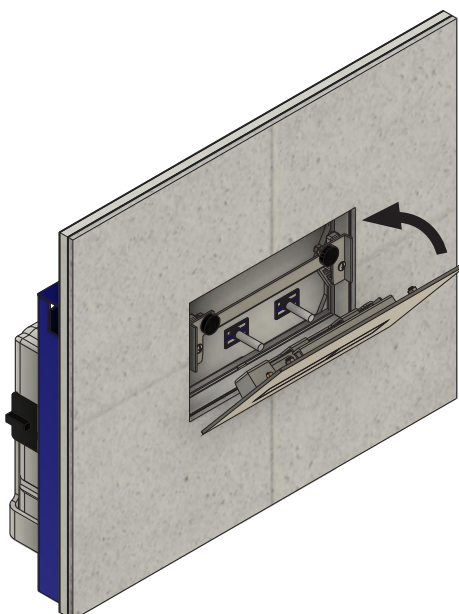
Screw the magnet holding system onto the ends of the spacer bolts with the two screws. The front of the magnet holding system should sit level with the tiles as shown in the sketch.



4

Setzen Sie die Betätigungsplatte auf die beiden Drückerstangen und klappen Sie sie auf die Magnete des Haltesystems.

Place the push plate on the two push bars and fold it onto the magnets of the holding system.

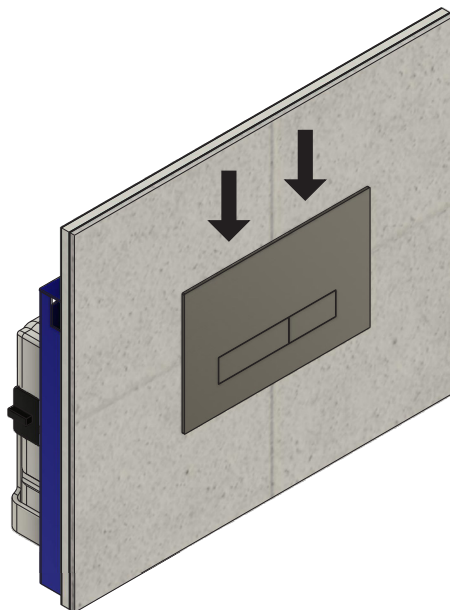


MONTAGEANLEITUNG INSTALLATION INSTRUCTION

5

Fixieren Sie die Betätigungsplatte am Spülkasten, indem Sie die Platte nach unten rücken. Die Montage ist somit abgeschlossen.

Fix the push plate to the cistern by moving the plate downwards. The assembly is now complete.





VALLONE

KONTAKT
CONTACT

VALLONE®
TECHNICAL SUPPORT

PHONE

+49. 201. 806 943 0

WEB

www.vallone.de/support