

TECHNISCHE INFORMATIONEN
TECHNICAL INFORMATION



cree m

Freistehende Badewanne
Freestanding bathtub



PRODUCT CERTIFIED
FOR LOW CHEMICAL
EMISSIONS:
UL.COM/FGG
UL 2818

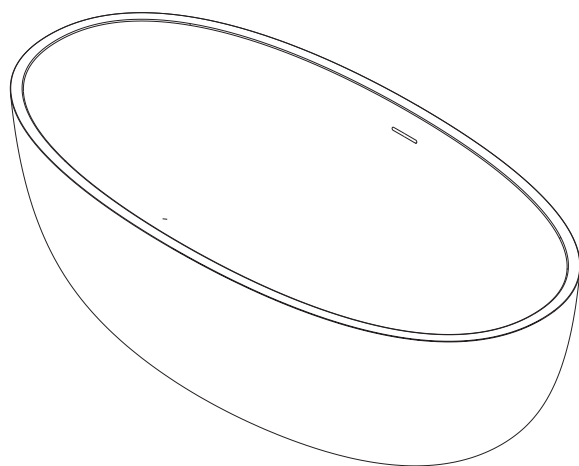
EN 14516
EN 274

PRODUKTINFORMATIONEN PRODUCT INFORMATION

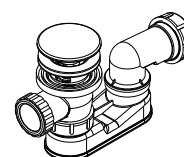
BESCHREIBUNG DISCRIPTION	FREISTEHENDE BADEWANNE FREE STANDING TUB	
MASSE DIMENSIONS	1600 X 800 X 503 MM	
GEWICHT WEIGHT	103 KG	
FÜLLMENGE CAPACITY	288 L	
ARTIKELNUMMER ITEM NUMBER	WEISS MATT WHITE MATT	1300-10-12-M-W
	FARBIG COLOURED	1300-10-12-C

LIEFERUMFANG SCOPE OF DELIVERY

A



B



C



- A** BADEWANNE
BATH TUB
- B** SIPHON MIT STOPFEN UND DECKEL
SIPHON WITH PLUG AND COVER
- C** FLEXIBLES ABLAUFRÖHR
FLEXIBLE DRAIN PIPE



HINWEISE ZUR MONTAGE NOTES ON ASSEMBLY

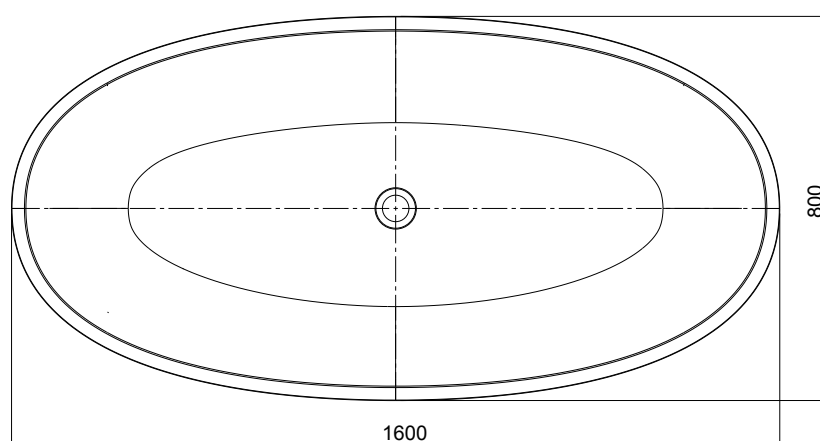
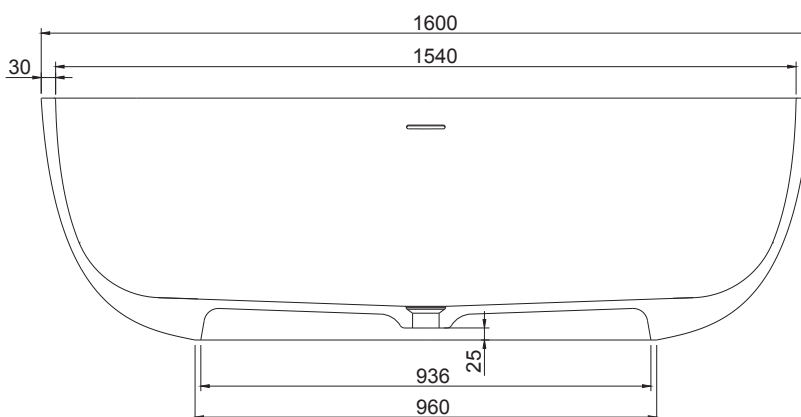
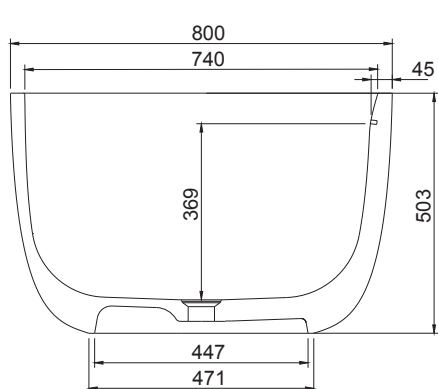
VOR DER INSTALLATION IST FOLGENDES ZU BEACHTEN

- Die Installation darf nur von geschultem Fachpersonal unter Berücksichtigung der Montageanleitung und den allgemein anerkannten Regeln der Technik (a.a.R.d.T.) durchgeführt werden. Nach erfolgter Installation ist die Montageanleitung dem Endanwender auszuhändigen.
- Um eine korrekte Funktion des Produktes zu gewährleisten, müssen die Anweisungen und Schritte der Montageanleitung befolgt werden. Badewannen sind so zu installieren wie in der Montageanleitung angegeben.
- Nach der Lieferung und vor der Überführung an den Installationsort ist das Produkt auf ebenerdiger Fläche auf offensichtliche Mängel und Fehlfunktionen zu prüfen.
- Offensichtliche Schäden am Produkt sind vor der Installation zu reklamieren. Nach der Installation kann die Reklamation offensichtlicher Schäden nicht mehr berücksichtigt werden.
- Das Anlegen einer Verbundabdichtung ist zwingend erforderlich. Es wird ausdrücklich auf die geltenden Normen zur Verbundabdichtung von Innenräumen hingewiesen. Insbesondere die Verbundabdichtung der erforderlichen Bodenausschachtung ist nach diesen durchzuführen.
- Vor der Installation ist zu prüfen, ob alle Teile des Lieferumfangs vorliegen und das Produkt vollständig ist.
- Wir raten davon ab, die Längsseiten der Badewanne mit Gewicht zu belasten und/oder die Badewanne auf diesen abzustellen.
- Scharfkantiges Werkzeug sowie schmutziges Arbeitsmaterial sollten nicht auf das Produkt abgelegt werden.
- Um eine Beschädigung der Oberfläche zu vermeiden, sollte die Verpackung vorsichtig geöffnet werden. Von der Verwendung von Cuttern oder anderem scharfkantigem Werkzeug ist abzusehen.
- Die einzelnen Komponenten des Produktes oder das Produkt selbst dürfen nicht verändert oder modifiziert werden. Wir übernehmen keine Gewährleistung für Modifikationen und weisen darauf hin, dass auch die gesetzliche Gewährleistung durch eine Modifikation des Produktes eingeschränkt oder vollständig aufgehoben werden kann.
- Wasserleitungen müssen nach geltenden Regeln und Normen an das Produkt angeschlossen werden, um Personen- und Sachschäden zu vermeiden.
- Die Montageanleitung ist vom Endanwender aufzubewahren.

PLEASE TAKE NOTE OF THE FOLLOWING BEFORE INSTALLATION:

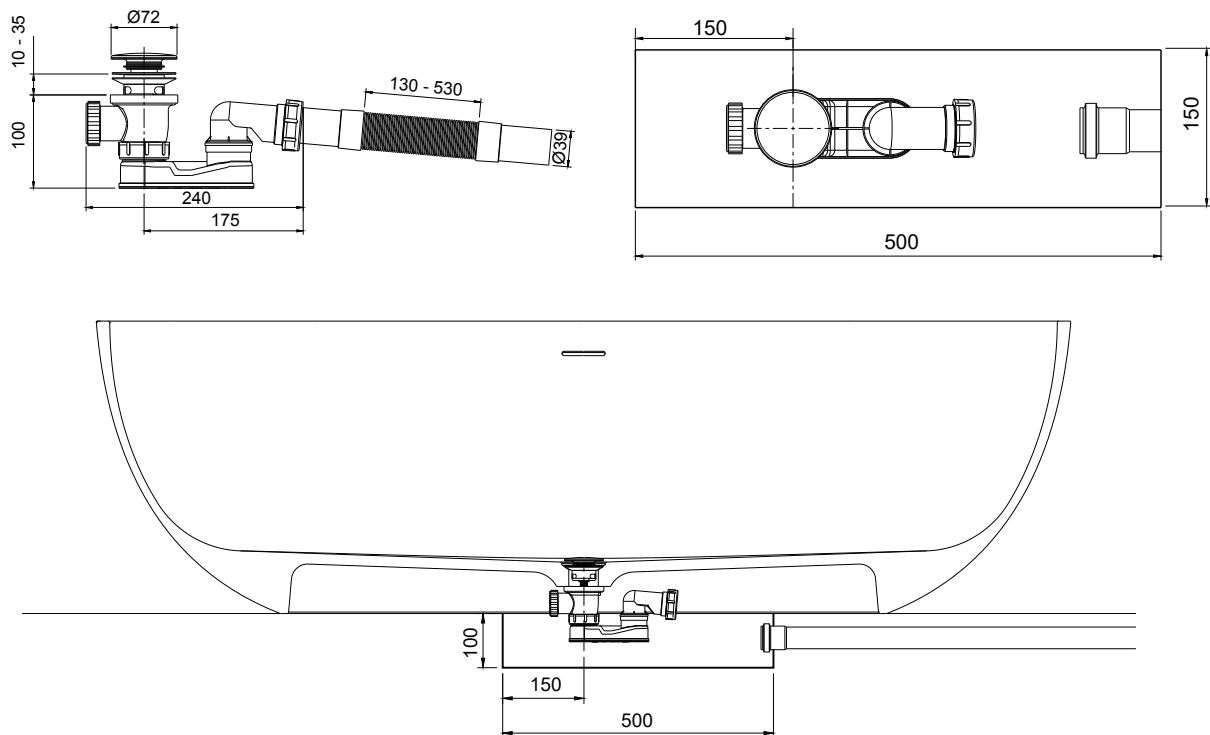
- Installation may only be carried out by trained technical staff and in compliance with the installation instructions and the generally recognised rules of technology (a.a.R.d.T.). After successful installation, the installation instructions must be handed over to the end user.
- To ensure correct functioning of the product, the instructions and steps in the installation instructions must be observed. Bath-tubs must be installed as specified in the installation instructions.
- After delivery and before transfer to the installation site, the product must be checked for any defects and obvious malfunctions on a level surface.
- Obvious damage to the product must be reported before installation. Complaints about obvious damage can no longer be considered after installation. Before installation, make sure that all parts of the scope of delivery are included and that the product is complete.
- We advise against putting weight on the long sides of the bathtub and/or placing the bathtub on them.
- Sharp-edged tools, as well as dirty work material should not be placed on the product.
- To avoid damaging the surface, the packaging should be opened carefully. Avoid the use of cutters or other sharp-edged tools.
- The individual components of the product or the product itself must not be changed or modified. Modifications of the product are not covered by any warranty and the legal warranty may also be limited or completely voided due to a modification.
- Water pipes must be connected to the product in accordance with applicable rules and standards in order to avoid personal injury and/or damage to property.
- The application of a composite seal is mandatory. Express reference is made to the applicable standards for bonded waterproofing of interior spaces. In particular, bonded waterproofing of the required floor excavation must be carried out accordingly.
- The installation instructions must be kept by the end user.

MASSZEICHNUNG
DIMENSIONAL DRAWING



Alle Maße in Millimetern. Produktionstoleranzen vorbehalten.
All dimensions in millimeters. Production tolerances reserved.

BODENAUSSCHACHTUNG FLOOR EXCAVATION



Beachten Sie, dass für die Montage der Badewanne eine Ausschachtung im Boden erforderlich ist. Diese Ausschachtung dient als Raum für den Siphon und als Sicherheitsvorrichtung gegen Wasserschäden. Die Bodenausschachtung ist dabei nach den geltenden Normen zur Verbundabdichtung abzudichten und mit der Verbundabdichtung des Bodens zu verbinden.

Die Ausschachtung sollte mindestens eine Tiefe von **100 mm** haben und eine Seitenlänge von **500x150 mm**. Der Siphon sollte wie auf der Skizze gezeigt ausgerichtet werden.

Please note that a floor excavation is required for the installation of the bathtub. This excavation serves as space for the siphon and as safety device against water damage. The excavation must be carried out in compliance with the applicable standards for bonded waterproofing and must be connected with the bonded waterproofing of the floor

The excavation should have a depth of at least **100 mm** and a side length of **500x150 mm**. The siphon should be aligned as shown in the sketch.

TECHNISCHE DATEN TECHNICAL DATA

MATERIAL MATERIAL	Velvet Stone® Velvet Stone®
FARBTON (WEISS) COLOUR (WHITE)	RAL 9003 Signal Weiß (Näherungswert) RAL 9003 Signal White (approximation)
DICHTE DENSITY	1.70 - 1.75 g/cm³ 1.70 - 1.75 g/cm3
MAXIMALE WASSERTEMPERATUR* MAXIMUM WATER TEMPERATURE	55 °C 55 °C
TEMPERATURWECHSELBESTÄNDIGKEIT THERMAL SHOCK RESISTANCE	Niveau 5: keine Mängel (nach UNI 9429:1989)* Level 5: no faults detected (according to UNI 9429:1989)*
BRANDVERHALTEN FIRE BEHAVIOR	Praktisch feuerbeständig (Klasse 1 nach UNI 8474) Practically fire resistant (class 1 according to UNI 8474)



Das 100% wiederverwertbare und zu einem hohen Anteil aus natürlichen Materialien bestehende Material VELVET STONE® ist dank seiner geringen chemischen Emissionen mit GREENGUARD Gold zertifiziert.

The VELVET STONE® material, which is 100% recyclable and consists of a high proportion of natural materials, is GREENGUARD Gold certified due to its low chemical emissions.



VALLONE®-Badewannen sind nach DIN EN 14516:2019 zertifiziert. Der Siphon ist ebenfalls nach DIN EN 274 zertifiziert.

VALLONE® bathtubs are certified according to DIN EN 14516:2019. The siphon is also certified according to DIN EN 274.

* Achten Sie darauf, dass Sie nicht zuerst kaltes Wasser und dann sofort heißes Wasser verwenden – da die Badewanne sonst einen Temperaturschock erleiden könnte.
* Be careful not to use cold water first and then hot water immediately as this may result in thermal shock of the bathtub.

MONTAGEANLEITUNG INSTALLATION INSTRUCTION



BITTE BEACHTEN SIE: PLEASE NOTE:

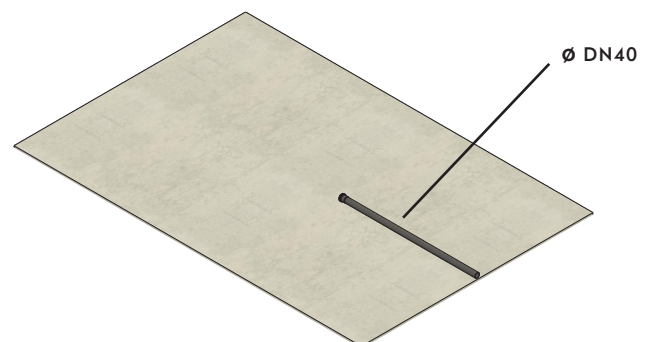
Die Installation darf nur von geschultem Fachpersonal unter Berücksichtigung der Montageanleitung und den allgemein anerkannten Regeln der Technik (a.a.R.d.T.) durchgeführt werden. Bitte beachten Sie, dass der Bodenaufbau gerade und eben beschaffen sein muss, um die Stabilität der Badewanne sicherzustellen. Wir weisen darauf hin, dass eine Haftung der VALLONE® GmbH bei unsachgemäßem Gebrauch nicht stattfindet.

Every bathtub installation should only be carried out by a professional in compliance with the installation instructions and the generally recognised rules of technology (a.a.R.d.T.). Please note that the floor structure must be straight and level to ensure the stability of the bathtub. We would like to point out that VALLONE® GmbH accepts no liability in the event of improper use.

1

Legen Sie die Abwasserleitung an. Hierzu ist ein Ablaufrohr DN40 erforderlich.

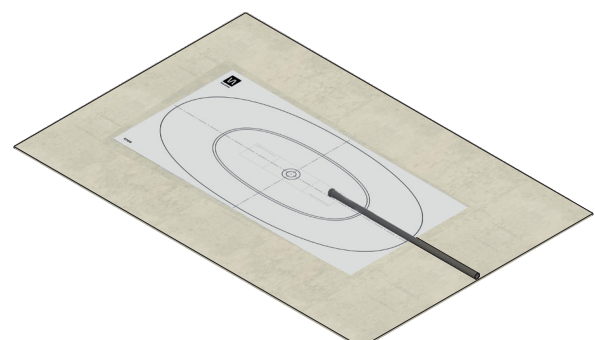
Lay the waste water pipe. This requires a DN40 drain pipe.



2

Legen Sie nun die Position und Ausrichtung der Badewanne sowie der Ausschachtung fest. Die Ausrichtung der Ausschachtung richtet sich nach der Position des Ablaufrohrs. Beachten Sie dazu die Hinweise auf Seite 5. Bereits vor der Lieferung der Wanne kann die Ausrichtung der Badewanne und Ausschachtung mithilfe einer optionalen VALLONE® Badewannen-Schablone durchgeführt werden. Die Schablone kann direkt bei uns käuflich erworben werden.

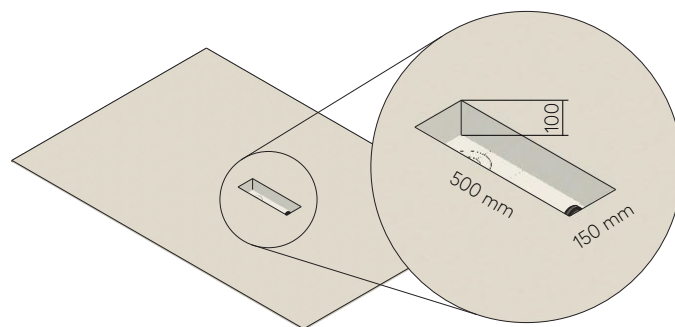
Set the position and alignment of the bathtub and floor excavation. The alignment of the floor excavation is fixed according to the position of the drain pipe. Alignment and position of the tub and floor excavation can be carried out before delivery of the bathtub using the optional VALLONE® bathtub template. The template can be purchased directly from us.



MONTAGEANLEITUNG INSTALLATION INSTRUCTION

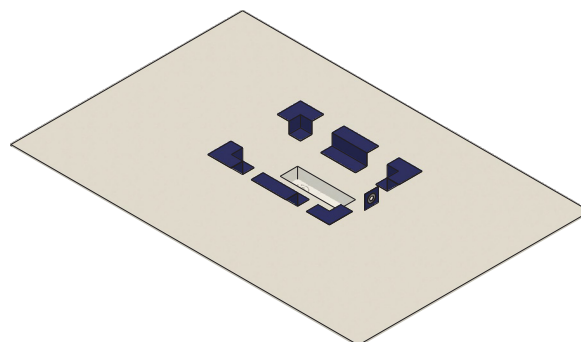
- 3** Nehmen Sie die Ausschachtung im Boden vor. Beachten Sie hierzu die Hinweise auf Seite 5.

Make the excavation in the flooring. Please notice the references on page 5.



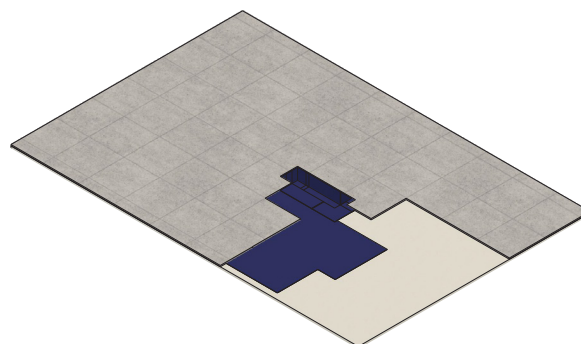
- 4** Dichten Sie die Bodenausschachtung und das Ablaufrohr mit geeignetem Dichtmaterial ab. Beachten Sie hier die geltenden Normen für Verbundabdichtungen.

Seal the floor excavation and drain pipe with composite sealing. Please refer to the applicable standards for composite sealing.



- 5** Legen Sie um die Bodenausschachtung den gewünschten Bodenbelag (z. B. Fliesenboden) und die Verbundabdichtung des Bodens an.

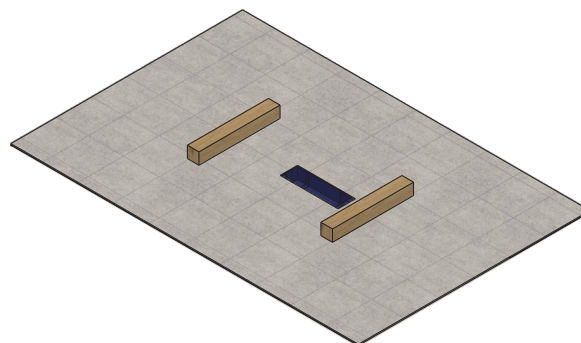
Lay the desired floor covering (e.g. tiled floor) around the floor excavation and composite sealing of the floor.



MONTAGEANLEITUNG INSTALLATION INSTRUCTION

- 6** Platzieren Sie nun zwei Holzbalken auf dem Boden quer zur Ausrichtung der Badewanne.

Place two wooden beams across the tub's alignment on the floor.



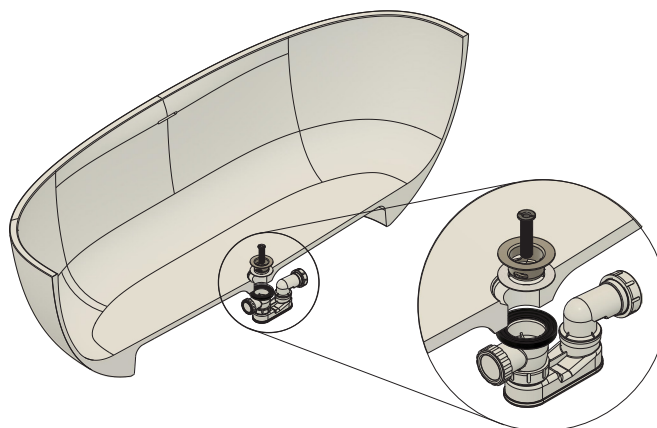
- 7** Stellen Sie die Badewanne vorsichtig genau über der Ausschachtung auf den beiden Holzbalken ab. Der so entstandene Raum zwischen Wanne und Boden ist für die folgenden Montageschritte notwendig.

Carefully place the bathtub on the two wooden beams about the floor excavation. The resulting space between the bathtub and the floor is required for the following installation steps.



- 8** Platzieren Sie den Siphon unter dem Ablauf der Badewanne. Verbinden Sie die Teile des Siphons miteinander (vgl. Skizze) und fixieren Sie das Gewinde im Siphon mithilfe eines Schraubendrehers.

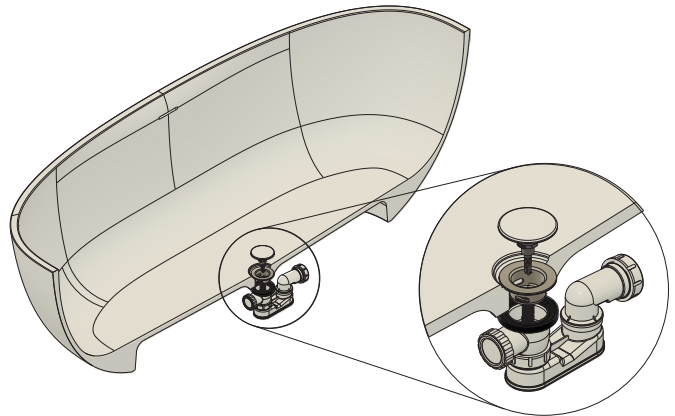
Place the siphon under the drain of the bathtub. Connect the parts of the siphon (see sketch) and then fasten the thread in the siphon using a screwdriver.



MONTAGEANLEITUNG INSTALLATION INSTRUCTION

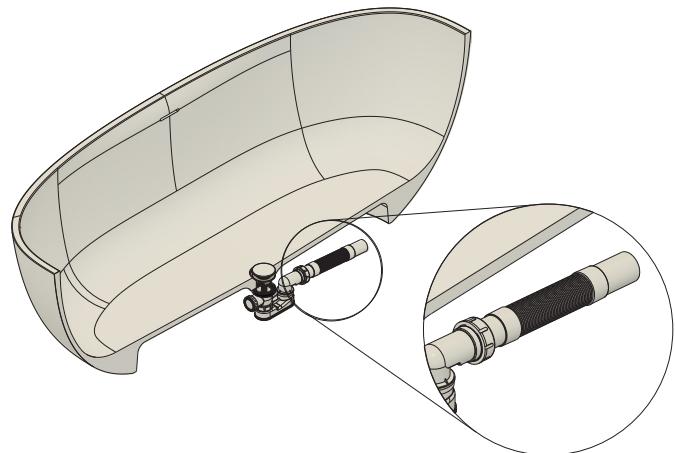
- 9** Setzen Sie nun den Stopfen mit Deckel in den Siphon ein. Der Siphon ist somit fertig montiert.

Insert the plug with cover into the siphon. The siphon is now fully assembled.



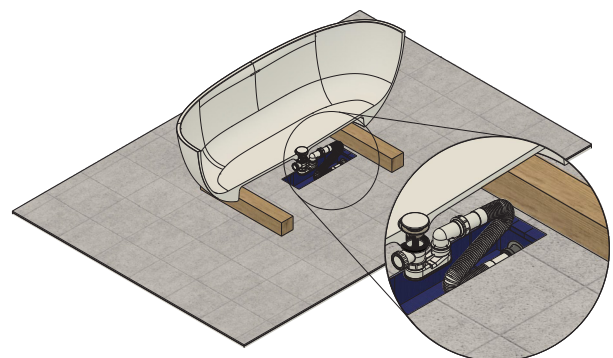
- 10** Verbinden Sie den installierten Siphon mit dem flexiblen Ablaufrohr.

Connect the installed siphon to the flexible drain pipe.



- 11** Verbinden Sie nun das flexible Ablaufrohr mit dem Ablauf im Boden. Korrigieren Sie die Position der Badewanne über der Ausschachtung, falls erforderlich. Der Siphon sollte ausreichend Platz in der Ausschachtung haben. Beachten Sie dazu die Hinweise auf Seite 5.

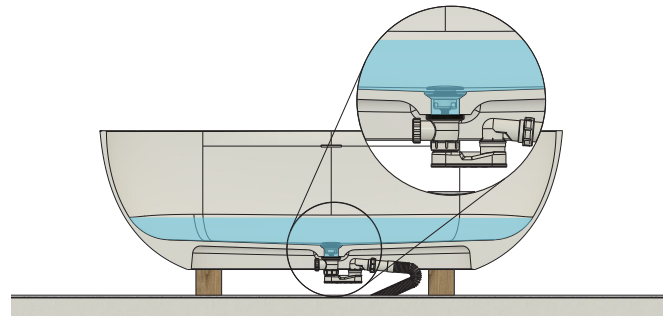
Connect the flexible drain pipe with the drain in the floor. If necessary, correct the position of the bathtub above the floor excavation. The siphon should have sufficient space in the excavation. For this, please consider the instructions on page 5.



MONTAGEANLEITUNG INSTALLATION INSTRUCTION

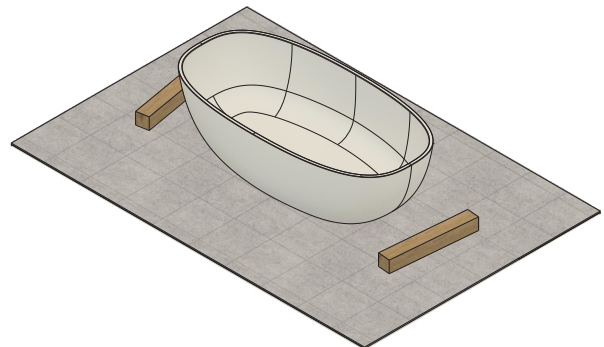
- 12** Führen Sie nun die Dichtigkeitsprüfung durch. Füllen Sie die Badewanne mit einer geringen Wassermenge und stellen Sie sicher, dass alle wasserführenden Teile korrekt funktionieren und kein Wasser austritt.

Now carry out the leak test. Fill the bathtub with a small amount of water and make sure that all water-carrying parts function correctly and that no water leaks out.



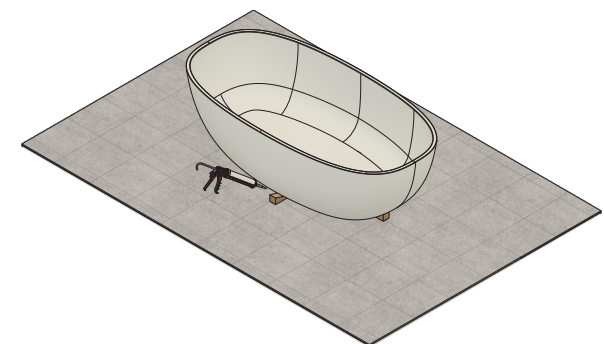
- 13** Heben Sie die Badewanne an und entfernen Sie vorsichtig und nacheinander die beiden Holzbeine. Achten Sie darauf, dass die Wanne kontrolliert von den Blöcken gehoben wird und nicht unkontrolliert auf den Boden fällt.

Lift the bathtub and carefully remove the two wooden beams one by one. Make sure the tub is lifted from the blocks in a controlled manner and does not drop uncontrollably onto the floor.



- 14** Heben Sie die Badewanne mithilfe von vier Holzkeilen an und dichten Sie die Fläche zwischen Badewanne und Boden mit witterungsbeständigem Polymerdichtstoff ab. Lassen Sie den Dichtstoff 24 Stunden aushärten. Entfernen Sie in einem letzten Schritt die Keile und dichten Sie die noch offenen Stellen ebenfalls ab.

Lift the bathtub using four wooden wedges and seal the area between the bathtub and the floor with weather-proof polymer sealant. Allow the sealant to cure for 24 hours. Finally, remove the wedges and seal the remaining open areas as well.



PFLEGE UND WARTUNG - FÜR MATT-WEISSE PRODUKTE CARE AND MAINTENANCE - FOR MATT WHITE PRODUCTS

Unser eigens entwickelter Mineralguss-Werkstoff Velvet Stone® zeichnet sich durch seine seidenmatte Haptik und hohe Robustheit aus. Durch die Beimischung hochwertiger, biobasierter Harze verbindet sich die Werkstoffformel zu einem extrem strapazierfähigen Material, das mit geringem Pflegeaufwand lange mit seiner Schönheit begeistert.

Verwenden Sie handelsübliche Reinigungsmittel für die regelmäßige Reinigung Ihrer Badewanne. Zum Entfernen von Seifenresten, Rückständen von Badezusätzen oder Kalkablagerungen eignen sich fett- und kalklösende Reiniger als Spray. Sprühen Sie die Oberfläche mit dem Reiniger ein und nutzen Sie einen Schwamm oder eine weiche Bürste zum Lösen von Rückständen.

ENTFERNEN EINFACHER VERSCHMUTZUNGEN REMOVING SIMPLE STAINS AND DIRT

Verschmutzungen sollten mit warmem Wasser (<55 °C) und einem weichen Tuch entfernt werden. Zusätzlich kann auch ein entfettender oder kalklösender Reiniger als Spray verwendet werden.

Soiling should be removed immediately with warm water (<55 °C) and a soft cloth. A degreasing or lime solving cleaning agent can also be used.

ENTFERNEN VON FARBEN UND LACKEN REMOVING PAINTS

Farbe und Lack lässt sich in der Regel mithilfe von Nagellackentferner entfernen. Sollte der Nagellackentferner nicht ausreichen, können Sie Aceton oder Nitrouniversalverdünnung verwenden. Spülen Sie anschließend die Oberfläche mit Wasser ab.

Paints and coatings can be removed with nail polish remover. If this is insufficient acetone or diluents for cellulose can be used. Next, the surface should be rinsed with water.

Our specially developed mineral casting material Velvet Stone® is characterized by its silky-matt feel and high robustness. By adding high-quality biobased resins, the material formula combines to form an extremely hard-wearing material that will delight you with its beauty for a long time with little maintenance.

Use commercial cleaning agents for regular cleaning of your bathtub. Soap residues, residues of bath additives or limescale deposits can be removed by using degreasing and lime solving cleaning agents. Spray the surface with the cleaner and use a sponge or soft brush to loosen the residues.

BEISPIELE EXAMPLES

KOSMETIKA
COSMETICS

ROTWEIN
RED WINE

WASSERFLECKEN
WATER STAINS

KAFFEE
COFFEE

BADEZUSÄTZE
BATH ADDITIVES

KALKABLAGERUNG
LIMESCALE

BEISPIELE EXAMPLES

NAGELLACK
NAIL POLISH

HAARFARBE
HAIR COLOUR

PERMANENTMARKER
PERMANENT MARKER

PFLEGE UND WARTUNG - FÜR MATT-WEISSE PRODUKTE CARE AND MAINTENANCE - FOR MATT WHITE PRODUCTS

ENTFERNEN HARTNÄCKIGER FLECKEN & KLEINER SCHÄDEN REMOVING STUBBORN STAINS AND MINOR DAMAGES

Stärkere Verschmutzungen, nicht unmittelbar entfernte Rückstände, Verbrennungen durch Zigaretten oder Glätteisen, kleine Schlagschäden (bis 2 mm Durchmesser und 1mm Tiefe) und Kratzer (bis 1 mm Tiefe) können problemlos durch ein leichtes Anschleifen der Oberfläche entfernt werden. Nutzen Sie dazu das VALLONE®-Schleifpad oder ein Nassschleifpapier P240 bis P360. Schleifen Sie die betroffene Stelle mit leichtem Druck in großen, kreisenden Bewegungen an. Das Anschleifen beschädigt den Velvet Stone®-Mineralwerkstoff nicht, hinterlässt keine Spuren und hat keine Auswirkung auf die Festigkeit des Materials. Spülen Sie nach dem Anschleifen die behandelte Stelle mit klarem Wasser ab.

Heavier stains, not removed residues, burns from cigarettes or hair straighteners, small impact damages (to a diameter of 2 mm and depth of 1mm) as well as scratches (to a depth of 1 mm) can easily be removed by sanding the surface carefully. For this, use the VALLONE® sanding pad or a P240-P360 wet sand paper. Sand the affected area using big, circular movements and slight pressure. Fine sanding does not damage the white matt Velvet Stone® mineral material, leaves no marks and does not affect the strength of the material. Rinse the treated area with clear water after sanding.

REPARATUR REPAIR

Bei Löchern, Absplitterungen oder Rissen durch äußere Krafteinwirkung im Material, können Sie Ihr Badobjekt im Regelfall schnell und einfach mit dem VALLONE®-Repair-Kit instandsetzen. Das Repair-Kit und eine genaue Anleitung zur Anwendung können Sie direkt von uns beziehen – bitte kontaktieren Sie und dazu per E-Mail oder telefonisch.

If holes, chipping or cracks occur in the material due to external forces, your bathroom object can be quickly and easily repaired with the VALLONE® repair kit. The repair kit and detailed instructions for use can be obtained directly from us – please contact us by e-mail or telephone.

BEISPIELE EXAMPLES

BRANDFLECK
BURN MARK

VERFÄRBUNGEN DURCH KLEIDUNG
DISCOLORATIONS DUE TO CLOTHES

KRATZER BIS 1 MM TIEFE
SCRATCHES UP TO A DEPTH OF 1 MM

KLEINE SCHLAGSCHÄDEN
MINOR IMPACT DAMAGES

BEISPIELE EXAMPLES

MATERIALBRUCH
MATERIAL FRACTURE

GRÖßERE SCHLAGSCHÄDEN
IMPACT DAMAGES

ABPLATZUNGEN
SPAILING

KRATZER
SCRATCHES

PFLEGE UND WARTUNG - FÜR FARBIGE PRODUKTE CARE AND MAINTENANCE - FOR COLOURED PRODUCTS

REGELMÄSSIGE REINIGUNG USUAL CLEANING

Haushaltsübliche Flecken und Verschmutzungen der Oberfläche lassen sich mit Wasser und Seife oder handelsüblichen Reinigungsmitteln entfernen. Ein weiches Baumwolltuch und Gel-, Flüssig- oder Sprühreiniger sind für die Reinigung besonders geeignet. Anschließend sollte das Produkt mit klarem Wasser abgespült werden, um Schmutz- und Kalkreste zu vermeiden.

Die Verwendung von möglicherweise aggressiven oder abrasiven Reinigungsmitteln sollte vorab in einem kleinen, nicht sichtbaren Bereich getestet werden.

Common household stains and soiling of the surface can be removed with water and soap or commercially available detergents. A soft cotton cloth and gel, liquid or spray cleaners are particularly suitable for cleaning. After cleaning the product should be rinsed with clear water to avoid dirt and lime residues.

The use of possibly aggressive or abrasive detergents should be tested beforehand in a small, non-visible area.

EMPFOHLENE PRODUKTE RECOMMENDED PRODUCTS

Für die regelmäßige Reinigung können folgende Produkte verwendet werden: Ace Creme-Gel, Glassex, Viakal Classic, verdünnte Bleiche. Die Reinigung sollte mit einem weichen Schwamm oder Tuch erfolgen.

Nach der Reinigung ist die Oberfläche gründlich abzuspülen und abzutrocknen, um eventuelle Schlieren zu vermeiden.

The following products can be used for regular cleaning: Ace cream gel, Glassex, Viakal Classic, diluted bleach. The cleaning should be done with a soft sponge or cloth.

After cleaning, rinse and dry the surface thoroughly to avoid possible streaks.

PRÄVENTION VON SCHÄDEN PREVENTION OF DAMAGE

Die Oberfläche hat eine hohe Beständigkeit gegen Flecken. Der Kontakt mit aggressiven Chemikalien wie Aceton, Trichlorethylen, starken Säuren oder Basen sowie Abflussreinigern ist zu vermeiden. Die Verwendung von möglicherweise aggressiven oder abrasiven Reinigungsmitteln sollte vorab in einem kleinen, nicht sichtbaren Bereich getestet werden.

Der Kontakt mit stark färbenden Substanzen wie Tinte, Kosmetika, Haarfärbemitteln oder Farbstoffen ist zu vermeiden.

Für die Reinigung sollten keine scharfen Gegenstände wie Metallschaber, Eisen- oder Metallbürsten, Klingen oder Cutter verwendet werden. Von der Verwendung abrasiver Reinigungsmittel wie Scheuermittel mit Mikrogranulat, Scheuerschwämme oder Schleifpapier ist abzusehen.

Hohe Krafteinwirkung durch Stöße oder herabfallende Gegenstände können die Oberfläche des Materials beschädigen. Eine starke thermische Belastung des Produkts ist zu vermeiden: die Verwendung von kochendem Wasser (über 55°C/130°F), heißen oder kochenden Ölen, Wasserdampf und anderen kochenden Flüssigkeiten kann zu Beschädigungen führen. Der Kontakt mit direkter Hitze, glühenden Gegenständen, Zigaretten oder offenem Feuer ist zu vermeiden.

The surface has a high resistance to stains. The contact with aggressive chemicals such as acetone, trichloroethylene, strong acids or bases, and drain cleaners should be avoided. The use of possibly aggressive or abrasive detergents should be tested beforehand in a small, non-visible area.

The contact with strong coloring substances such as ink, cosmetics, hair dyes or other dyes should be avoided.

Sharp objects such as metal scrapers, iron or metal brushes, blades or cutters are unsuitable for cleaning. The use of abrasive detergents such as scouring agents with micro-granules, scouring sponges or sandpaper should be avoided.

High force impact or falling objects may damage the surface of the material. High thermal stress on the product should be avoided: the use of boiling water (above 55°C/130°F), hot or boiling oils, steam and other boiling liquids may cause damage. Avoid contact with direct heat, glowing objects, cigarettes or open fire.



VALLONE

KONTAKT
CONTACT

VALLONE®
TECHNICAL SUPPORT

PHONE

+49. 201. 806 943 0

WEB

www.vallone.de/support