

up-einheit db 2

Unterputz-Einbaukörper mit Thermostatischer
Flush-mounted installation with thermostatic mixer

up-einheit db 2



PRODUKTINFORMATIONEN PRODUCT INFORMATION

BESCHREIBUNG DISCRIPTION

UNTERPUTZ-EINBAUKÖRPER MIT THERMOSTATMISCHER, PASSEND ZU COMO 15 UND NOYA 09

FLUSH-MOUNTED INSTALLATION UNIT WITH THERMOSTATIC MIXER, SUITABLE FOR COMO 15 AND NOYA 09

ARTIKELNUMMER ITEM NUMBER

MATT	1200-110-DB02-M
BRUSHED GOLD	1200-110-DB02-BG
GUN METAL BLACK	1200-110-DB02-GMB
SMOOTH BRONZE	1200-110-DB02-SB
SCHWARZ MATT BLACK MATT	1200-110-DB02-MB
WEISS MATT WHITE MATT	1200-110-DB02-MW

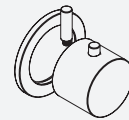
ZUSÄTZLICH ERFORDERLICHES PRODUKT ADDITIONAL PRODUCT REQUIRED

COMO 15

ARTIKELNUMMER 1200-50-15-
ITEM NUMBER

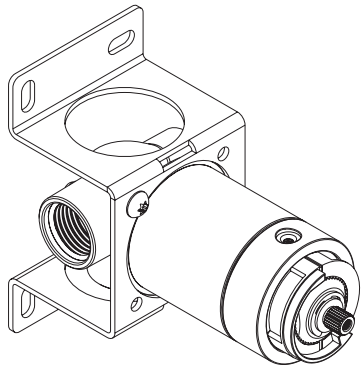
NOYA 09

ARTIKELNUMMER 1200-50-N-09-
ITEM NUMBER

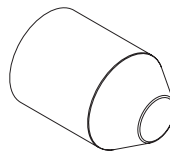


LIEFERUMFANG SCOPE OF DELIVERY

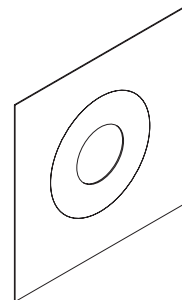
A



B



C



- A UNTERPUTZ-EINBAUKÖRPER
FLUSH-MOUNTED INSTALLATION UNIT
- B BAUSCHUTZKAPPE
PROTECTIVE CAP
- C DICHTMANSCHETTE
SEALING COLLAR

up-einheit db 2



HINWEISE ZUR MONTAGE

NOTES ON ASSEMBLY

VOR DER INSTALLATION IST FOLGENDES ZU BEACHTEN

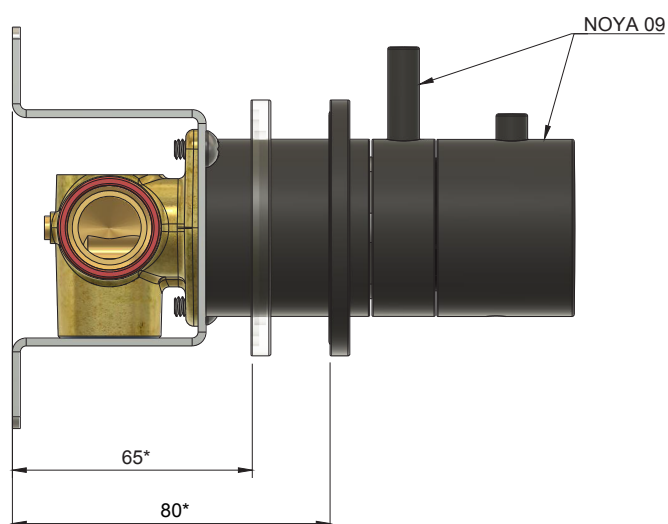
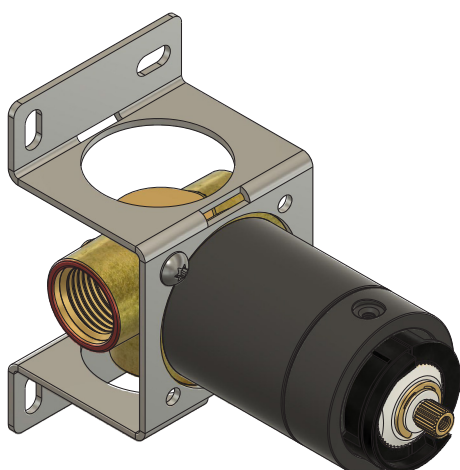
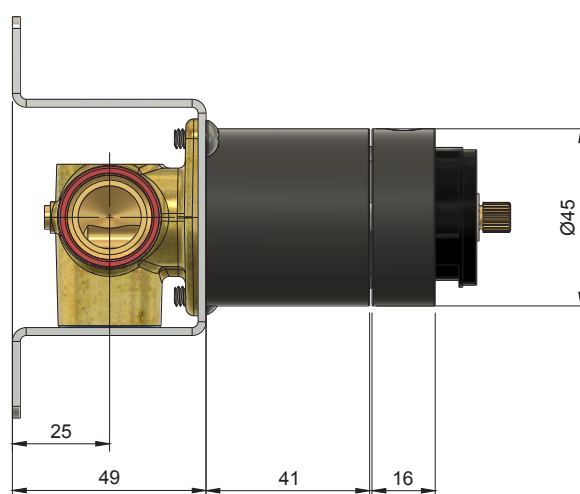
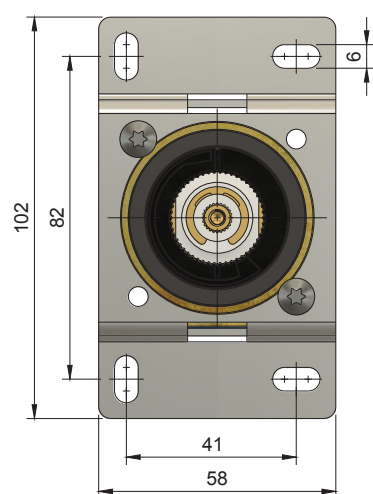
- Die Installation darf ausschließlich von geschultem Fachpersonal und unter Berücksichtigung der Montageanleitung sowie den allgemein anerkannten Regeln der Technik (a.a.R.d.T.) durchgeführt werden. Nach erfolgter Installation ist die Montageanleitung dem Endanwender auszuhändigen.
- Um eine korrekte Funktion des Produktes zu gewährleisten, müssen die Anweisungen und Schritte der Montageanleitung befolgt werden. Die Armaturen sind so zu installieren wie in der Montageanleitung angegeben.
- Vor der Installation ist zu prüfen, ob alle Teile des Lieferumfangs vorliegen und das Produkt vollständig ist.
- Offensichtliche Schäden am Produkt sind vor der Installation zu reklamieren. Nach der Installation kann die Reklamation offensichtlicher Schäden nicht mehr berücksichtigt werden.
- Die einzelnen Komponenten des Produktes dürfen nicht verändert oder modifiziert werden. Die verbaute Kartusche wurde werkseitig auf ihre Funktion geprüft und darf nicht geöffnet oder verändert werden.
- Die in der Montageanleitung genannten Werte für den Betriebsdruck und die Temperatur müssen zwingend eingehalten werden. Bei einer Über- oder Unterschreitung der genannten Werte können das Produkt oder die verbaute Kartusche Schaden nehmen und/oder nicht einwandfrei funktionieren.
- Wasserleitungen müssen nach geltenden Regeln und Normen an das Produkt angeschlossen werden, um Sach- und/oder Personenschäden zu vermeiden.
- Wasserleitungen müssen vor dem Anschließen an eine Armatur ordnungsgemäß gespült werden. Vor der Installation ist die Warm- und Kaltwasserzufuhr abzusperren.
- Die Verbundabdichtung von Armaturen und Räumen ist nach den Inhalten der geltenden Normen durchzuführen. Es wird ausdrücklich auf die Inhalte der geltenden Normen verwiesen.
- Die Montageanleitung ist vom Endanwender aufzubewahren.

BEFORE INSTALLATION, THE FOLLOWING MUST BE CONSIDERED

- Installation may only be carried out by trained technical staff and in compliance with the installation instructions and the generally recognised rules of technology (a.a.R.d.T.). After successful installation, the installation instructions must be handed over to the end user.
- To ensure correct functioning of the product, the instructions and steps in the installation instructions must be observed. The taps must be installed as specified in the installation instructions.
- Before installation, check that all parts of the scope of delivery are included and that the product is complete.
- Obvious damage to the product must be reported before installation. Complaints about obvious damage can no longer be considered after installation.
- The individual components of the product must not be changed or modified. The installed cartridge has been tested for proper function at the factory and must not be opened or modified.
- The values for the operating pressure and temperature specified in the installation instructions must be strictly observed. If the values exceed or fall below the specified values, the product or the installed cartridge may be damaged and/or may not function properly.
- Water pipes must be connected to the product in accordance with applicable rules and standards in order to avoid damage to property and/or personal injury.
- Water pipes must be flushed properly before being connected to a tap. The hot and cold water supply must be shut off before installation.
- Composite sealing of taps and rooms is to be carried out in accordance with the contents of the applicable standards. Express reference is made to these standards.
- The assembly instructions must be kept by the end user.

up-einheit db 2

MASSZEICHNUNG DIMENSIONAL DRAWING



* Dieses Maß bezieht sich auf die Einbautiefe der Armatur (siehe Seite 7).

* This Dimension refers to the installation depth of the tap (see page 7).

Alle Maße in Millimetern. Produktionstoleranzen vorbehalten. UP-Einheit DB 2 ist in Edelstahl und pulverbeschichtetem Messing erhältlich, Produktabbildungen sind beispielhaft.
All dimensions in millimeters. Production tolerances reserved. Concealed Unit DB 2 is available in brushed steel and powder-coated brass, product illustrations are exemplary.

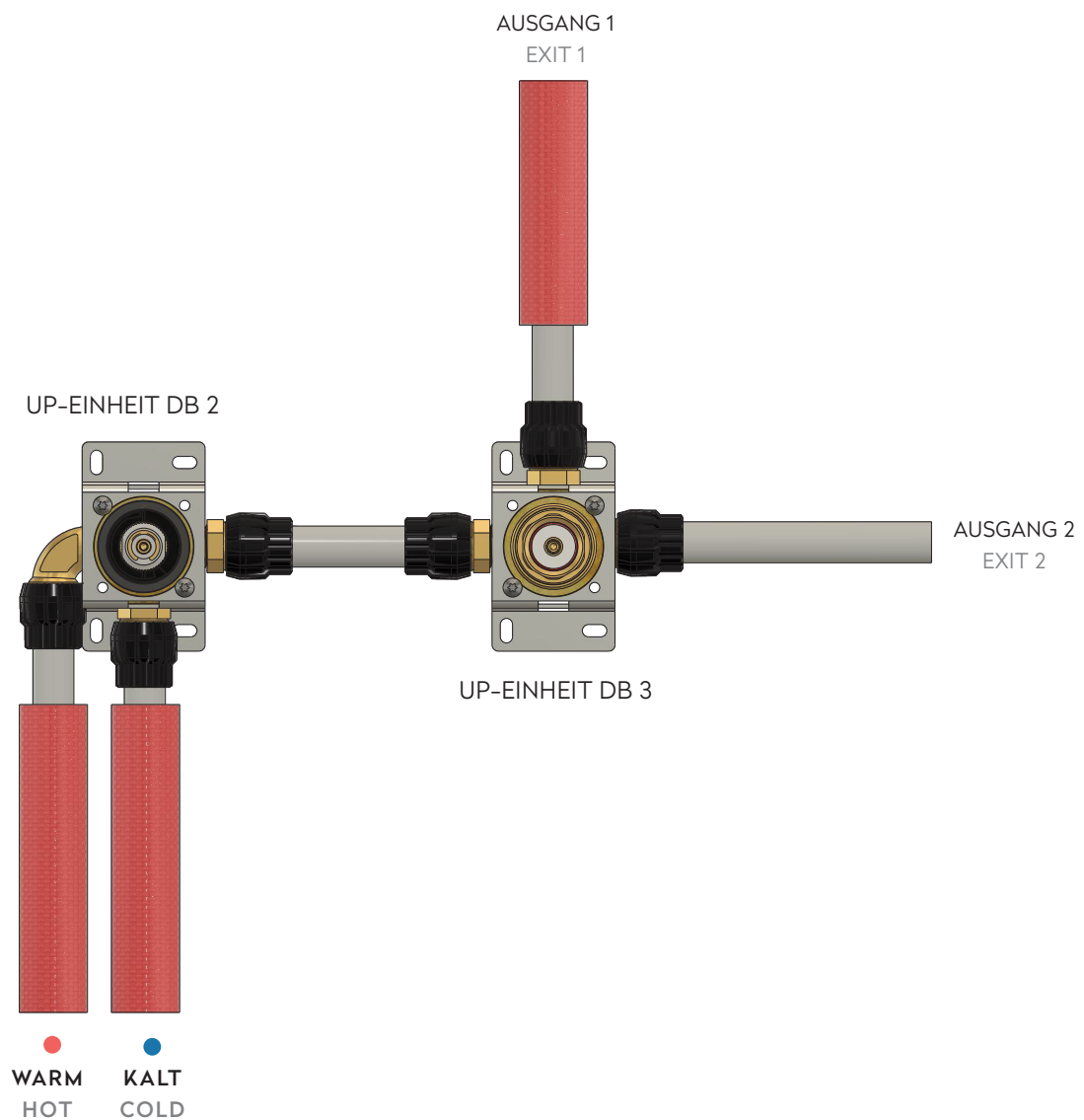
up-einheit db 2

ANSCHLUSSPLAN CONNECTION PLAN



ACHTUNG: Die Leitungen für warmes und kaltes Wasser sowie die Abgänge sind wie folgt anzuschließen. Falsch angeschlossene Leitungen können die Funktion der Armatur einschränken oder vollständig aufheben. Richten Sie die Armatur wie im Anschlussplan gezeigt aus. Die Armatur um 90 oder 180 Grad gedreht zu installieren, kann die Funktion ebenfalls einschränken oder vollständig aufheben.

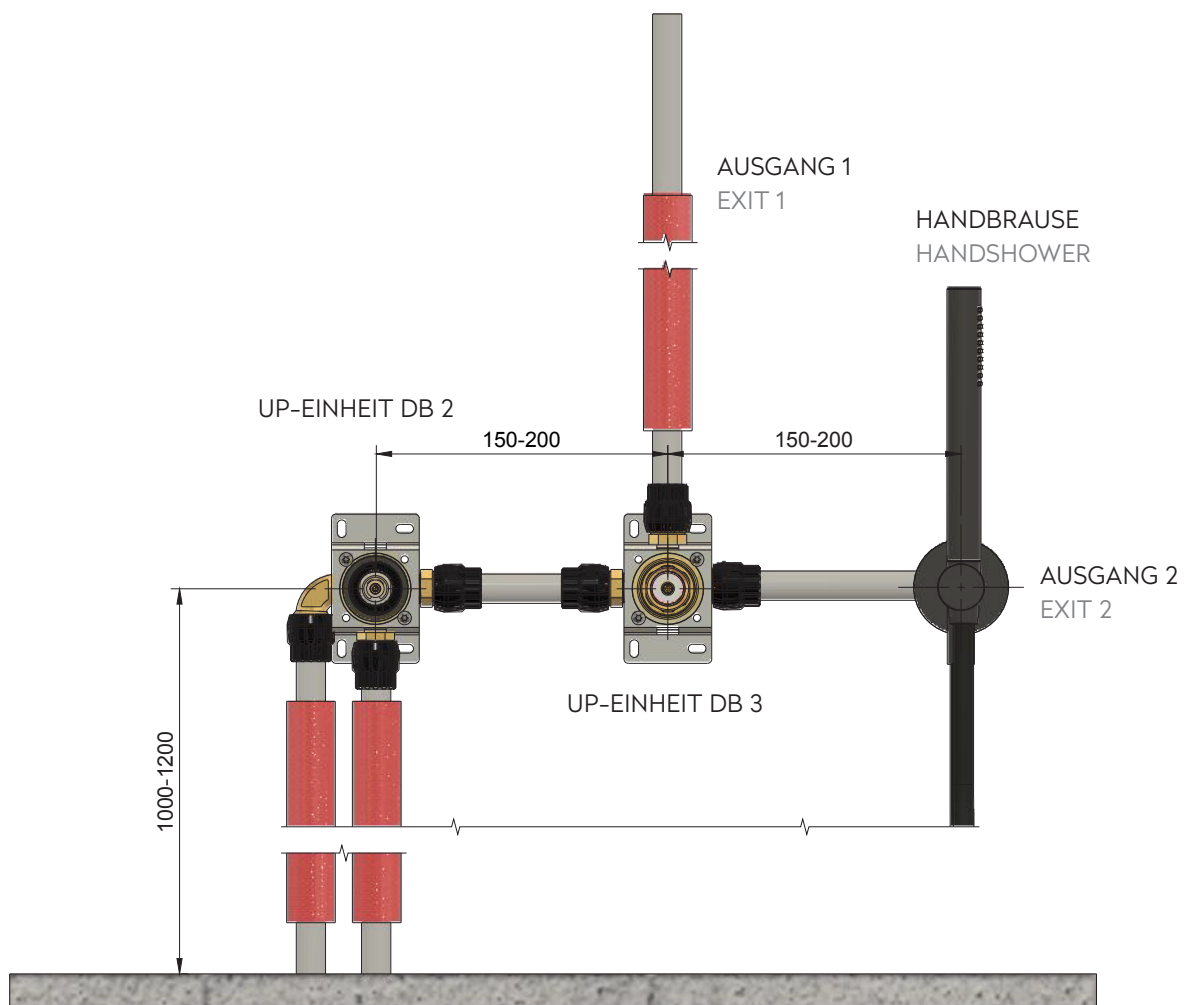
PLEASE NOTE: The pipes for hot and cold water and the outlets must be connected as follows. Incorrectly connected pipes can restrict or completely prevent the tap from functioning. Align the tap as shown in the connection diagram. Installing the tap turned 90 or 180 degrees may also restrict or completely prevent it from functioning.



up-einheit db 2

ANORDNUNGSPLAN LAYOUT PLAN

- Für die Installation in der Dusche empfehlen wir ein Achsmaß (Abstand: Mitte Armatur – Mitte Armatur) von 150 mm bis 200 mm.
- Für die Installation in der Dusche empfehlen wir eine Einbauhöhe von 1000 mm bis 1200 mm von der Fliesen-Oberkante bis zur Mitte der Armatur.
- For installation in the shower, we recommend an axial dimension (distance: centre of tap – centre of tap) of 150 mm to 200 mm.
- For installation in the shower, we recommend an installation height of 1000 mm to 1200 mm from the upper edge of the tile to the centre of the tap.



Alle Maße in Millimetern.
All dimensions in millimeters.

up-einheit db 2



EINBAUTIEFEN INSTALLATION DEPTHS

ACHTUNG: Bitte beachten Sie beim Einbau der Armatur unbedingt die genannten Einbautiefen. Sollten durch bauliche Gegebenheiten die genannten Werte nicht eingehalten werden können, kann zusätzlich ein Verlängerungs-Set installiert werden. Die UP-Einheit DB 2 ist für den Einbau in massive Wände oder Trockenbauwände geeignet. Bei weiterführenden Fragen beraten wir Sie gerne.

Wenn Sie den Unterputz-Einbaukörper DB 2 mit dem Unterputz-Einbaukörper DB 3 kombinieren, gelten bei beiden Unterputz-Einbaukörpern dieselben Einbautiefen. Beachten Sie hierzu die Montageanleitung der DB 3.

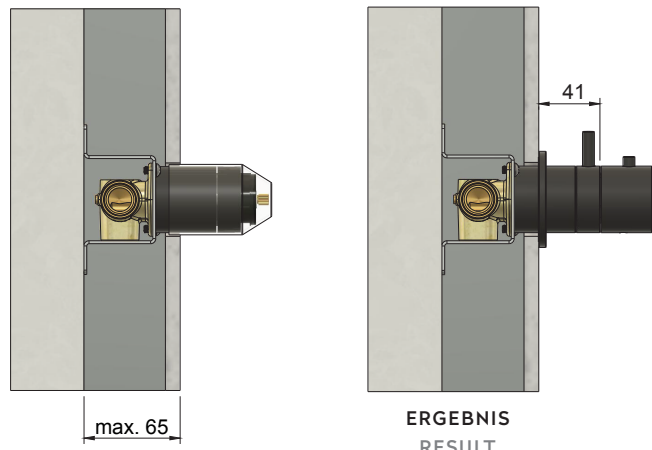
PLEASE NOTE: Please be sure to observe the specified installation depths when installing the tap. If, due to structural conditions, it is not possible to comply with the specified values, an extension set can also be installed. The Concealed Unit DB 2 is suitable for installation in solid walls or drywall. We look forward to advising you if you have any further questions.

If you combine the DB 2 flush-mounted installation unit with the DB 3 flush-mounted installation unit, the same installation depths apply to both flush-mounted installation units. Please refer to the installation instructions for the DB 3.

MINIMALE EINBAUTIEFE MINIMUM INSTALLATION DEPTH

Die minimale Einbautiefe des Unterputz-Einbaukörpers beträgt 65 mm von der Rohbauwand bis zur Vorderkante der Fliesen.

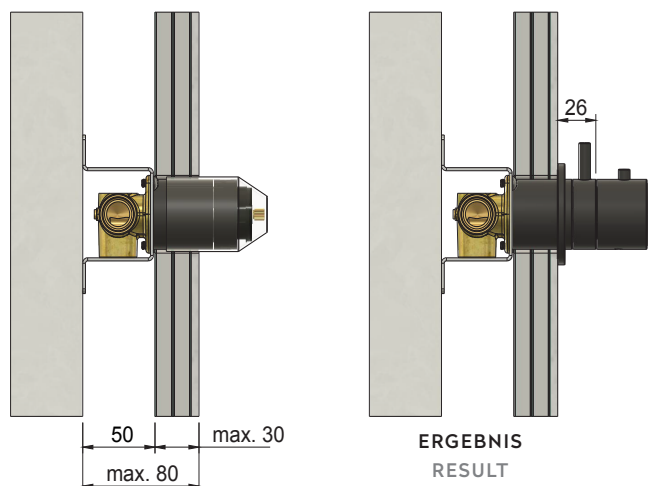
The minimum installation depth of the flush-mounted installation unit is 65 mm from the uncovered wall to the front edge of the tiles.



MAXIMALE EINBAUTIEFE MAXIMUM INSTALLATION DEPTH

Die maximale Einbautiefe des Unterputz-Einbaukörpers beträgt 80 mm von der Rohbauwand bis zur Vorderkante der Fliesen. Der Wandauftrag (z. B. Rigips + Rigips + Fliese) beginnt auf dem Haltegestell (vgl. Skizze). Der gesamte Wandauftrag darf 30 mm nicht überschreiten.

The maximum installation depth of the flush-mounted installation unit is 80 mm from the uncovered wall to the front edge of the tiles. The wall application (e.g. Rigips + Rigips + tile) starts on the support frame (see sketch). The total wall application must not exceed 30 mm.



Alle Maße in Millimetern. UP-Einheit DB 2 ist in Edelstahl und pulverbeschichtetem Messing erhältlich, Produktabbildungen sind beispielhaft.
All dimensions in millimeters. Concealed Unit DB 2 is available in brushed steel and powder-coated brass, product illustrations are exemplary.

up-einheit db 2



TECHNISCHE DATEN TECHNICAL SPECIFICATIONS

MATERIAL MATERIAL	Edelstahl AISI 304 Stainless Steel AISI 304 Messing CW617N Brass CW617N
KARTUSCHE CARTRIDGE	STSR-SPRTH40 STSR-SPRTH40
OPTIMALER BETRIEBSDRUCK (BAR) OPTIMAL OPERATING PRESSURE (BAR)	3 bar 3 bar
MINIMALER BETRIEBSDRUCK (BAR) MINIMUM OPERATING PRESSURE (BAR)	1 bar 1 bar
MAXIMALER BETRIEBSDRUCK (BAR) MAXIMUM OPERATING PRESSURE (BAR)	5 bar 5 bar
OPTIMALE WASSERTEMPERATUR (°C) OPTIMAL WATER TEMPERATURE (°C)	15° - 65° C 15° - 65° C
MAXIMALE WASSERTEMPERATUR (°C) MAXIMUM WATER TEMPERATURE (°C)	80° C 80° C

Die im Lieferumfang enthaltene Dichtmanschette (VALL120) ist zur normgerechten Verbundabdichtung nach DIN18531-DIN18535 unter Einhaltung der geltenden Regeln geeignet.

The sealing collar (VALL120) included in the scope of delivery is suitable for standardised composite sealing according to DIN18531-DIN18535 in compliance with the applicable regulations.

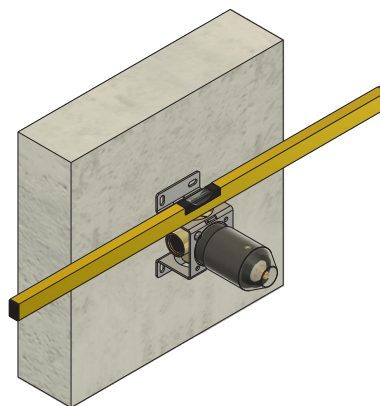
up-einheit db 2

MONTAGEANLEITUNG INSTALLATION INSTRUCTION

1

Halten Sie den Unterputz-Einbaukörper an die gewünschte Stelle der Rohbauwand. Richten Sie die Armatur mit einer Wasserwaage aus. Legen Sie dafür die Wasserwaage auf die gerade Fläche des Haltegestells. Tipp: Bei der Kombination aus NOYA U4 und NOYA U3 können Sie so das gemeinsame Achsmaß festlegen und beide Armaturen zusammen ausrichten.

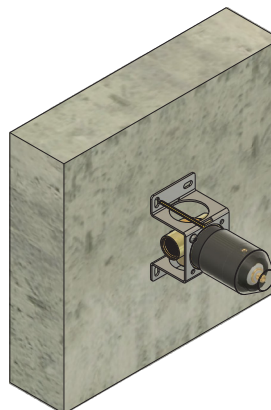
Hold the flush-mounted installation unit at the desired position on the uncovered wall. Align the tap with a spirit level. To do this, place the spirit level on the straight surface of the support frame. Tip: When combining NOYA U4 and NOYA U3, you can determine the common axial dimension in this way and align both taps together.



2

Markieren Sie die Bohrlöcher an den vier Haltepunkten des Haltegestells.

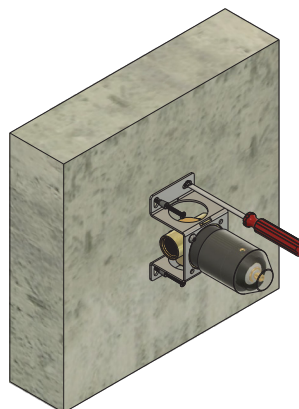
Mark the drill holes on the four hold points of the support frame.



3

Bohren Sie an den zuvor markierten Stellen jeweils ein Loch und setzen Sie geeignete Dübel ein. Fixieren Sie den Unterputz-Einbaukörper mit vier Schrauben an der Rohbauwand. Die Löcher des Montagegestells lassen eine nachträgliche Justierung zu.

Drill a hole at each of the previously marked positions and insert the corresponding dowels. Fix the flush-mounted installation unit to the unfinished wall with four screws. The holes in the mounting frame allow for subsequent adjustment.

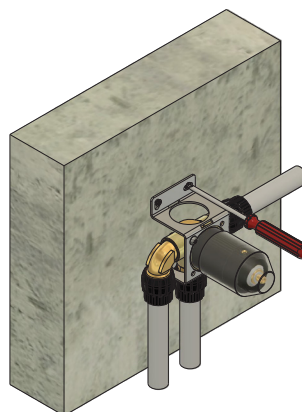


up-einheit db 2

MONTAGEANLEITUNG INSTALLATION INSTRUCTION

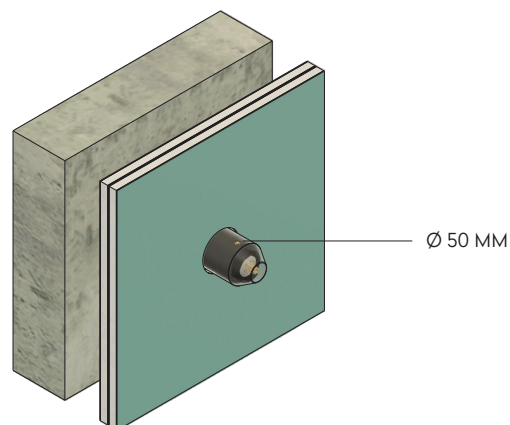
- 4 Schließen Sie nun die Wasserleitungen an die Armatur an. Beachten Sie dazu den Anschlussplan auf Seite 5. Achten Sie darauf die Gewinde korrekt abzudichten.

Connect the water pipes to the tap. Please refer to the connection diagram on page 5. Make sure to seal the threads correctly.



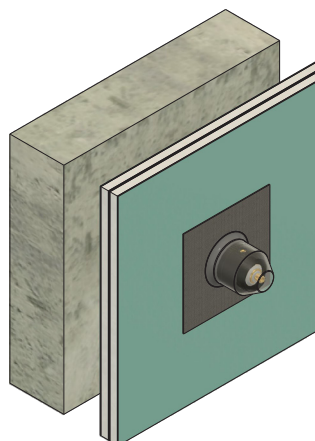
- 5 Setzen Sie die Trockenbauplatten auf den Unterputz-Einbaukörper. Der Ausschnitt in den Platten beträgt 50 mm im Durchmesser. Beachten Sie die Einbautiefen auf Seite 7.

Place the drywall construction boards onto the flush-mounted installation unit. The cut-out in the panels is 50 mm in diameter. Refer to the installation depths on page 7.



- 6 Ziehen Sie die Dichtmanschette über die Schutzkappe. Um eine ausreichende Dichtigkeit zu gewährleisten, muss der flexible Teil der Dichtmanschette bündig bis an die Wand gedrückt werden.

Pull the sealing collar over the protective cap. To ensure sufficient tightness, the flexible part of the sealing collar must be pressed flush to the wall.



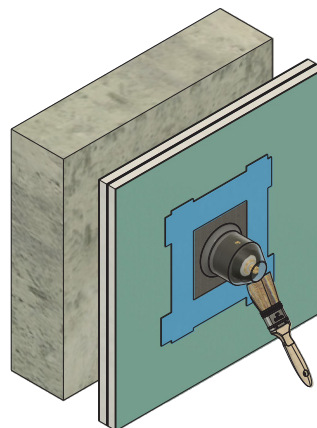
up-einheit db 2

MONTAGEANLEITUNG INSTALLATION INSTRUCTION

7

Bringen Sie die Verbundabdichtung auf die Wand auf. Richten Sie sich hierbei nach den geltenden Regeln und Normen zur Verbundabdichtung.

Apply the bonded waterproofing to the wall. Follow the applicable rules and standards for bonded waterproofing.



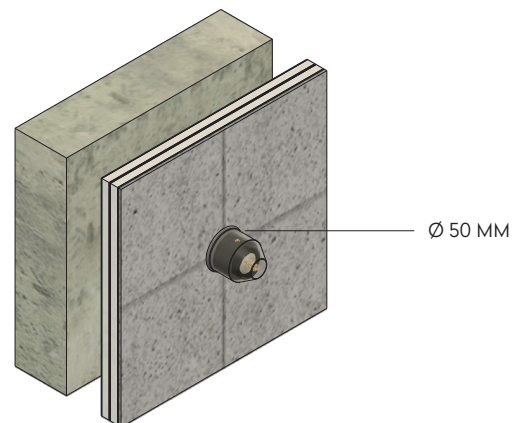
8

Tragen Sie Fliesenkleber und Fliesen auf die Wand auf. Die Bohrung in der Fliese für den Mischer braucht einen Durchmesser von 50 mm.

Die Montage der DB 2 ist hiermit abgeschlossen. Die Montage des Aufputz-Sets wird in der Montageanleitung der Armatur beschrieben.

Apply tile adhesive and tiles to the wall. The diameter of the hole in the tile for the mixer must be 50 mm.

The installation of DB 2 is complete. Installation of the surface-mounted set is described in the installation instructions for the tap.





VALLONE

KONTAKT
CONTACT

VALLONE®
TECHNICAL SUPPORT

PHONE

+49. 201. 806 943 0

WEB

www.vallone.de/support