

como 18

Regen-Kopfbrause Ø 250 mm
Rain shower head Ø 250 mm

PRODUKTINFORMATIONEN PRODUCT INFORMATION

BESCHREIBUNG DISCRIPTION

REGEN-KOPFBRAUSE, RUND,
MATT GEBÜRSTET
RAIN SHOWER HEAD, STAINLESS STEEL,
BRUSHED MATT

MAßE DIMENSIONS

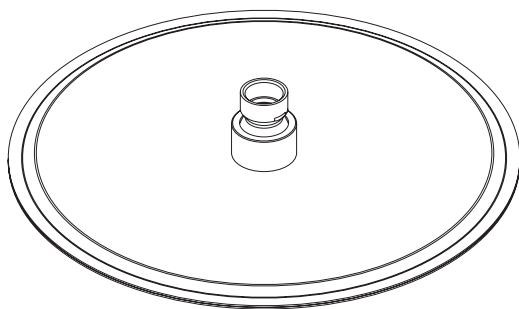
DURCHMESSER DIAMETRE	250 MM
STÄRKE THICKNESS	2 MM

ARTIKELNUMMER ITEM NUMBER

MATT	6500-50-18-M
BRUSHED GOLD	6500-50-18-BG
GUN METAL BLACK	6500-50-18-GMB
SMOOTH BRONZE	6500-50-18-SB

LIEFERUMFANG SCOPE OF DELIVERY

A



A REGEN-KOPFBRAUSE
RAIN SHOWER HEAD



HINWEISE ZUR MONTAGE NOTES ON ASSEMBLY

VOR DER INSTALLATION IST FOLGENDES ZU BEACHTEN

- Die Installation darf ausschließlich von geschultem Fachpersonal und unter Berücksichtigung der Montageanleitung sowie den allgemein anerkannten Regeln der Technik (a.a.R.d.T.) durchgeführt werden. Nach erfolgter Installation ist die Montageanleitung dem Endanwender auszuhändigen.
 - Um eine korrekte Funktion des Produktes zu gewährleisten, müssen die Anweisungen und Schritte der Montageanleitung befolgt werden. Die Armaturen sind so zu installieren wie in der Montageanleitung angegeben.
 - Vor der Installation ist zu prüfen, ob alle Teile des Lieferumfangs vorliegen und das Produkt vollständig ist.
 - Die einzelnen Komponenten des Produktes dürfen nicht verändert oder modifiziert werden.
 - Wasserleitungen müssen nach geltenden Regeln und Normen an das Produkt angeschlossen werden, um Sach- und/oder Personenschäden zu vermeiden.
 - Die in der Montageanleitung genannten Werte für den Betriebsdruck und die Temperatur müssen zwingend eingehalten werden. Bei einer Über- oder Unterschreitung der genannten Werte können das Produkt oder die verbaute Kartusche Schaden nehmen und/oder nicht einwandfrei funktionieren.
 - Wasserleitungen müssen vor dem Anschließen an eine Armatur ordnungsgemäß gespült werden. Vor der Installation ist die Warm- und Kaltwasserzufuhr abzusperren.
 - Die Verbundabdichtung von Armaturen und Räumen ist nach den Inhalten der geltenden Normen durchzuführen. Es wird ausdrücklich auf die Inhalte der geltenden Normen verwiesen.
 - Offensichtliche Schäden am Produkt sind vor der Installation zu reklamieren. Nach der Installation kann die Reklamation offensichtlicher Schäden nicht mehr berücksichtigt werden.
 - Die Montageanleitung ist vom Endanwender aufzubewahren.
-

BEFORE INSTALLATION, THE FOLLOWING MUST BE CONSIDERED

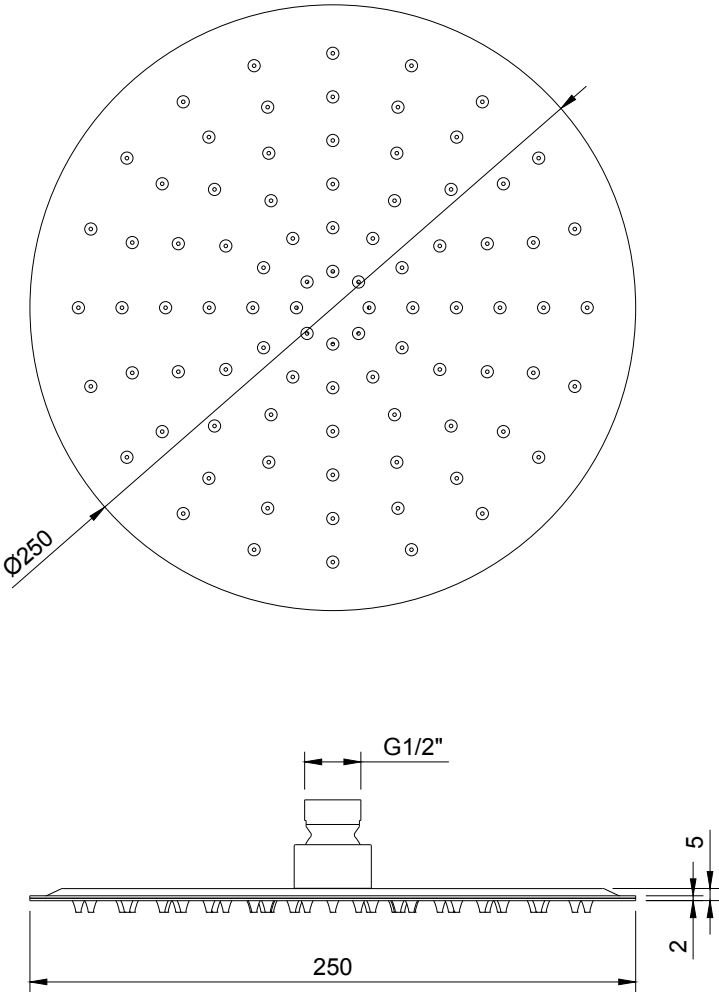
- Installation may only be carried out by trained technical staff and in compliance with the installation instructions and the generally recognised rules of technology (a.a.R.d.T.). After successful installation, the installation instructions must be handed over to the end user.
- To ensure correct functioning of the product, the instructions and steps in the installation instructions must be observed. The taps must be installed as specified in the installation instructions.
- Before installation, check that all parts of the scope of delivery are included and that the product is complete.
- The individual components of the product must not be changed or modified.
- Water pipes must be connected to the product in accordance with applicable rules and standards in order to avoid damage to property and/or personal injury.
- The values for the operating pressure and temperature specified in the installation instructions must be strictly observed. If the values exceed or fall below the specified values, the product or the installed cartridge may be damaged and/or may not function properly.
- Water pipes must be flushed properly before being connected to a tap. The hot and cold water supply must be shut off before installation.
- Composite sealing of taps and rooms is to be carried out in accordance with the contents of the applicable standards. Express reference is made to these standards.
- Obvious damage to the product must be reported before installation. Complaints about obvious damage can no longer be considered after installation.
- The assembly instructions must be kept by the end user.

como 18



VALLONE

MASSZEICHNUNG
DIMENSIONAL DRAWING



Alle Maße in Millimetern. Produktionstoleranzen vorbehalten.
All dimensions in millimeters. Production tolerances reserved.

TECHNISCHE DATEN TECHNICAL SPECIFICATIONS

OPTIMALER BETRIEBSDRUCK (BAR)	3 bar
OPTIMAL OPERATING PRESSURE (BAR)	3 bar

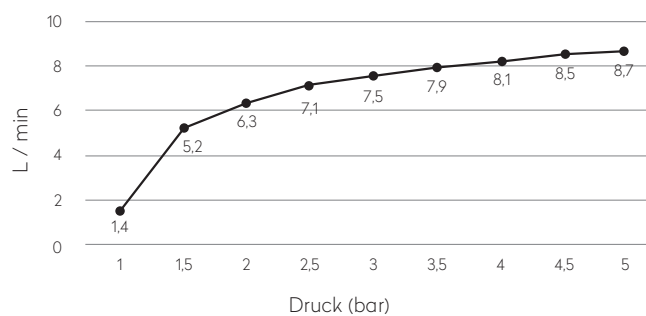
MINIMALER BETRIEBSDRUCK (BAR)	1 bar
MINIMUM OPERATING PRESSURE (BAR)	1 bar

MAXIMALER BETRIEBSDRUCK (BAR)	5 bar
MAXIMUM OPERATING PRESSURE (BAR)	5 bar

OPTIMALE WASSERTEMPERATUR (°C)	15° - 65° C
OPTIMAL WATER TEMPERATURE (°C)	15° - 65° C

MAXIMALE WASSERTEMPERATUR (°C)	80° C
MAXIMUM WATER TEMPERATURE (°C)	80° C

DURCHFLUSSMENGE (L/MIN)	
FLOW RATE (L/MIN)	



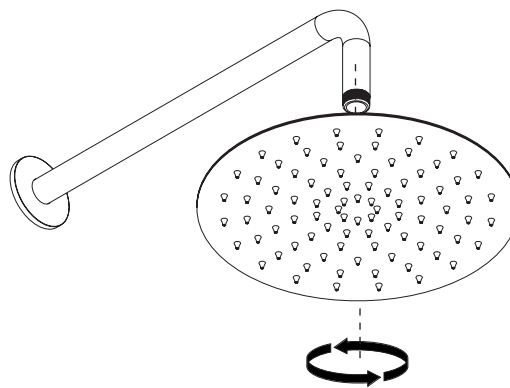
como 18



MONTAGEANLEITUNG INSTALLATION INSTRUCTION

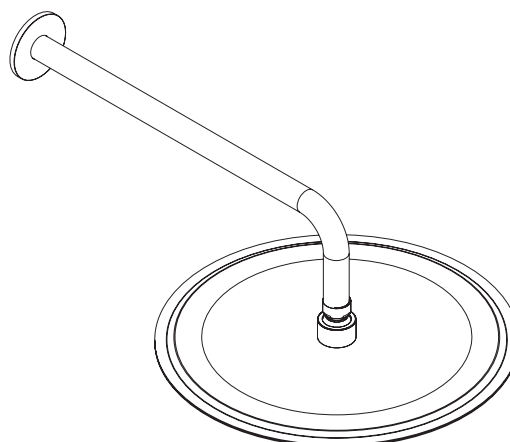
- 1** Schrauben Sie den Duschkopf COMO 18 auf das ½"-Gewinde des Decken- oder Wandarms.

Screw the COMO 18 shower head onto the ½" thread of the ceiling or wall arm.



- 2** Richten Sie den Duschkopf mit dem Kugelgelenk am Anschlussgewinde waagrecht aus.

Align the shower head horizontally with the ball joint on the connection thread.





VALLONE

KONTAKT
CONTACT

VALLONE®
TECHNICAL SUPPORT

PHONE

+49. 201. 806 943 0

WEB

www.vallone.de/support