

TECHNISCHE INFORMATIONEN  
TECHNICAL INFORMATION



# nassau flat

Aufsatzwaschbecken  
Counter-top sink



PRODUCT CERTIFIED  
FOR LOW CHEMICAL  
EMISSIONS:  
UL.COM/FGG  
UL 2818

EN 14688

# nassau flat

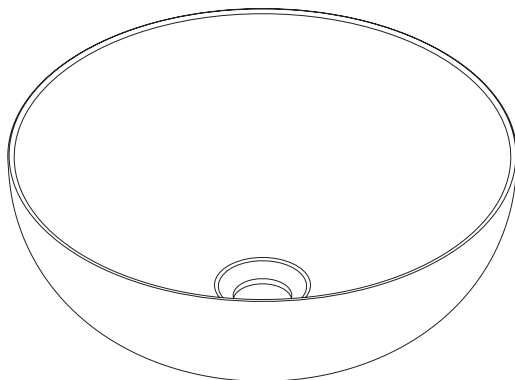


## PRODUKTINFORMATIONEN PRODUCT INFORMATION

<b>BESCHREIBUNG</b> DISCRIPTION	AUFSATZWASCHBECKEN COUNTER-TOP SINK	
<b>MASSE</b> DIMENSIONS	400 X 400 X 140 MM	
<b>GEWICHT</b> WEIGHT	4,5 KG	
<b>ARTIKELNUMMER</b> ITEM NUMBER	WEISS MATT WHITE MATT	1300-20-04-M-W
	FARBIG COLOURED	1300-20-04-C

## LIEFERUMFANG SCOPE OF DELIVERY

A



A WASCHBECKEN  
SINK

Die Ablaufgarnitur ist separat erhältlich.  
Drain set is separately available.



## HINWEISE ZUR MONTAGE

## NOTES ON ASSEMBLY

---

### VOR DER INSTALLATION IST FOLGENDES ZU BEACHTEN:

- Die Installation darf nur von geschultem Fachpersonal unter Berücksichtigung der Montageanleitung und den allgemein anerkannten Regeln der Technik (a.a.R.d.T.) durchgeführt werden. Nach erfolgter Installation ist die Montageanleitung dem Endanwender auszuhändigen.
- Um eine korrekte Funktion des Produktes zu gewährleisten, müssen die Anweisungen und Schritte der Montageanleitung befolgt werden. Waschbecken sind so zu installieren wie in der Montageanleitung angegeben.
- Offensichtliche Schäden am Produkt sind vor der Installation zu reklamieren. Nach der Installation kann die Reklamation offensichtlicher Schäden nicht mehr berücksichtigt werden.
- Scharfkantiges Werkzeug sowie schmutziges Arbeitsmaterial sollten nicht auf das Produkt abgelegt werden.
- Um eine Beschädigung der Oberfläche zu vermeiden, sollte die Verpackung vorsichtig geöffnet werden. Von der Verwendung von Cuttern oder anderem scharfkantigem Werkzeug ist abzusehen.
- Die einzelnen Komponenten des Produktes oder das Produkt selbst dürfen nicht verändert oder modifiziert werden. Wir übernehmen keine Gewährleistung für Modifikationen und weisen darauf hin, dass auch die gesetzliche Gewährleistung durch eine Modifikation des Produktes eingeschränkt oder vollständig aufgehoben werden kann.
- Die Montageanleitung ist vom Endanwender aufzubewahren.

---

### PLEASE TAKE NOTE OF THE FOLLOWING BEFORE INSTALLATION:

- Installation may only be carried out by trained technical staff and in compliance with the installation instructions and the generally recognised rules of technology (a.a.R.d.T.). After successful installation, the installation instructions must be handed over to the end user.
- To ensure correct functioning of the product, the instructions and steps in the installation instructions must be observed. Sink must be installed as specified in the installation instructions.
- Obvious damage to the product must be reported before installation. Complaints about obvious damage can no longer be considered after installation. Before installation, make sure that all parts of the scope of delivery are included and that the product is complete.
- Sharp-edged tools, as well as dirty work material should not be placed on the product.
- To avoid damaging the surface, the packaging should be opened carefully. Avoid the use of cutters or other sharp-edged tools.
- The individual components of the product or the product itself must not be changed or modified. Modifications of the product are not covered by any warranty and the legal warranty may also be limited or completely voided due to a modification.
- The installation instructions must be kept by the end user.

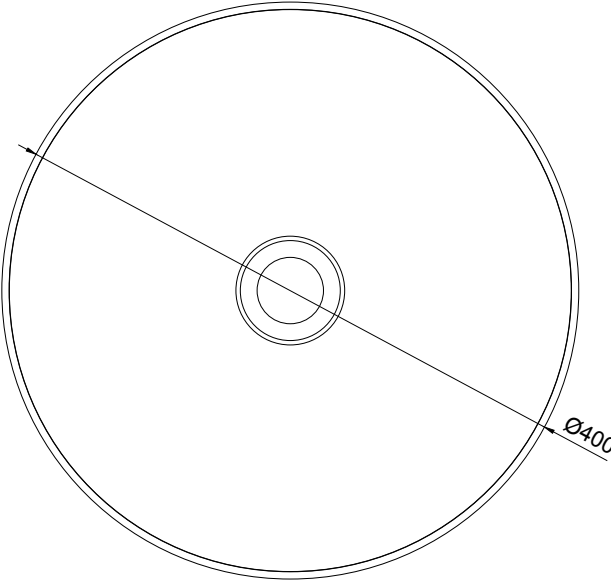
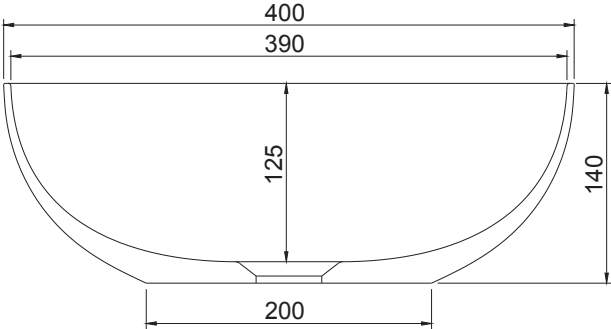
# nassau flat



VALLONE

MASSZEICHNUNG  
DIMENSIONAL DRAWING

---



Alle Maße in Millimetern. Produktionstoleranzen vorbehalten.  
All dimensions in millimeters. Production tolerances reserved.

## TECHNISCHE DATEN TECHNICAL DATA

MATERIAL MATERIAL	Velvet Stone® Velvet Stone®
FARBTON (WEISS) COLOUR (WHITE)	RAL 9003 Signal Weiß (Näherungswert) RAL 9003 Signal White (approximation)
DICHTE DENSITY	1.70 - 1.75 g/cm³ 1.70 - 1.75 g/cm3
MAXIMALE WASSERTEMPERATUR* MAXIMUM WATER TEMPERATURE	55 °C 55 °C
TEMPERATURWECHSELBESTÄNDIGKEIT THERMAL SHOCK RESISTANCE	Niveau 5: keine Mängel (nach UNI 9429:1989)* Level 5: no faults detected (according to UNI 9429:1989)*
BRANDVERHALTEN FIRE BEHAVIOR	Praktisch feuerbeständig (Klasse 1 nach UNI 8474) Practically fire resistant (class 1 according to UNI 8474)



Das 100% wiederverwertbare und zu einem hohen Anteil aus natürlichen Materialien bestehende Material VELVET STONE® ist dank seiner geringen chemischen Emissionen mit GREENGUARD Gold zertifiziert.

The VELVET STONE® material, which is 100% recyclable and consists of a high proportion of natural materials, is GREENGUARD Gold certified due to its low chemical emissions.



VALLONE®-Waschbecken sind nach DIN EN 14688:2018 zertifiziert.

VALLONE® sinks are certified according to DIN EN 14688:2018.

\* Achten Sie darauf, dass Sie nicht zuerst kaltes Wasser und dann sofort heißes Wasser verwenden – da das Waschbecken sonst einen Temperaturschock erleiden könnte.

\* Be careful not to use cold water first and then hot water immediately as this may result in thermal shock of the sink.

## MONTAGEANLEITUNG INSTALLATION INSTRUCTION



### BITTE BEACHTEN SIE: PLEASE NOTE:

Die Installation darf nur von geschultem Fachpersonal unter Berücksichtigung der Montageanleitung und den allgemein anerkannten Regeln der Technik (a.a.R.d.T.) durchgeführt werden. Wir weisen darauf hin, dass eine Haftung der VALLONE® GmbH bei unsachgemäßem Gebrauch nicht stattfindet.

Every installation should only be carried out by a professional in compliance with the installation instructions and the generally recognised rules of technology (a.a.R.d.T.). We would like to point out that VALLONE® GmbH accepts no liability in the event of improper use.

1

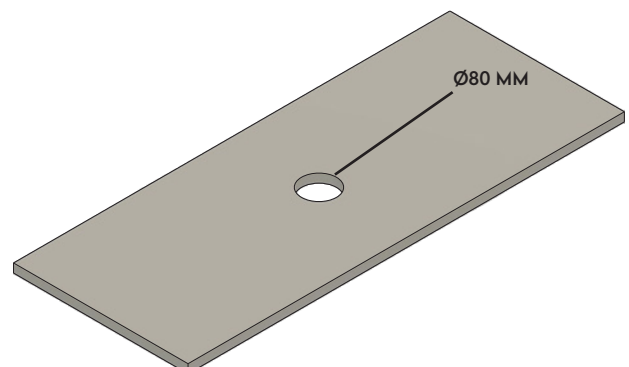
Montieren Sie zuerst die Ablaufgarnitur (nicht im Lieferumfang enthalten) in das Waschbecken. Richten Sie sich dabei nach der Anleitung der Ablaufgarnitur.

First install the drain-set (not included in delivery) in the sink. When doing this, follow the instructions for the drain-set.

2

Breiten Sie die Fläche vor, auf der das Waschbecken montiert werden soll. Bohren Sie die Aussparung im Durchmesser von 80 mm, falls noch nicht vorhanden. Reinigen Sie anschließend die Fläche.

Prepare the surface on which the sink is to be mounted. Drill the recess for the drain-set with a diameter of 80 mm, if not already there. Then clean the surface.



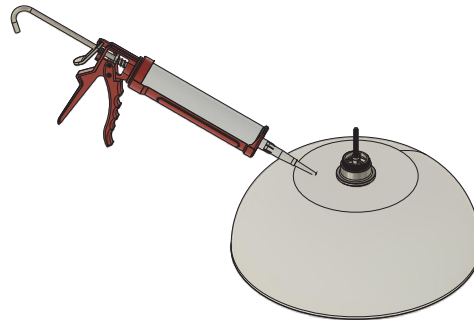
## MONTAGEANLEITUNG INSTALLATION INSTRUCTION

---

3

Versehen Sie die Stellfläche des Waschbeckens mit einem witterungsbeständigem Montagekleber. Wir empfehlen einen transparenten Naturstein- oder Glaskleber.

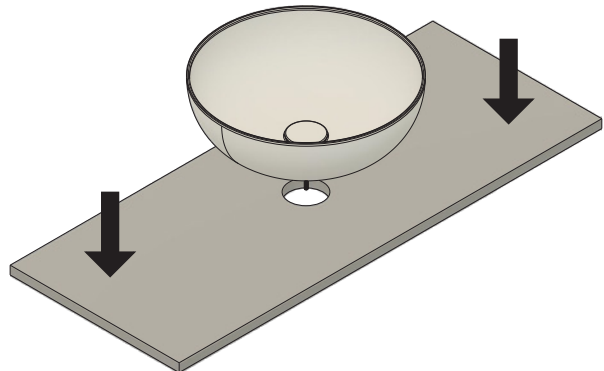
Cover the floor space of the sink with a weather-resistant assembly adhesive. We recommend a transparent adhesive for natural stone or glass.



4

Setzen Sie das Waschbecken so auf die Fläche, dass die zuvor montierte Ablaufgarnitur zentral in der Aussparung sitzt.

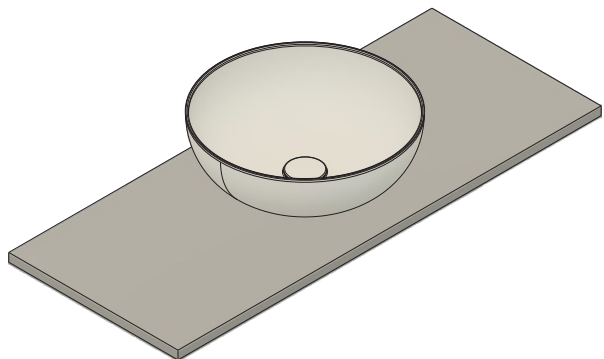
Place the washbasin on the surface so that the previously installed drain-set is centrally located in the recess.



5

Die Montage des Waschbeckens ist abgeschlossen. Lassen Sie den Montagekleber mindestens 24 Stunden trocknen, bevor Sie das Waschbecken nutzen. Nun können Sie mit der Montage des Siphons fortfahren.

The assembly of the sink is complete. Let the mounting adhesive dry for at least 24 hours before using the sink. Now you can continue with the assembly of the siphon.



## PFLEGE UND WARTUNG - FÜR MATT-WEISSE PRODUKTE CARE AND MAINTENANCE - FOR MATT WHITE PRODUCTS

---

Unser eigens entwickelter Velvet Stone®-Mineralwerkstoff zeichnet sich durch seine seidenmatte Haptik und hohe Robustheit aus. Durch die Beimischung hochwertiger, biobasierter Harze verbindet sich die Werkstoffformel zu einem extrem strapazierfähigen Material, das mit geringem Pflegeaufwand lange mit seiner Schönheit begeistert.

Verwenden Sie handelsübliche Reinigungsmittel für die regelmäßige Reinigung Ihres Waschbeckens. Zum Entfernen von Seifenresten oder Kalkablagerungen eignen sich fett- und kalklösende Reiniger als Spray. Sprühen Sie die Oberfläche mit dem Reiniger ein und nutzen Sie einen Schwamm oder eine weiche Bürste zum Lösen von Rückständen.

Our specially developed mineral material Velvet Stone® is characterized by its silky-matt feel and high robustness. By adding high-quality biobased resins, the material formula combines to form an extremely hard-wearing material that will delight you with its beauty for a long time with little maintenance.

Use commercial cleaning agents for regular cleaning of your sink. Soap residues or limescale deposits can be removed by using degreasing and lime solving cleaning agents. Spray the surface with the cleaner and use a sponge or soft brush to loosen the residues.

### ENTFERNEN EINFACHER VERSCHMUTZUNGEN REMOVING SIMPLE STAINS AND DIRT

Verschmutzungen sollten mit warmem Wasser (<55 °C) und einem weichen Tuch entfernt werden. Zusätzlich kann auch ein entfettender oder kalklösender Reiniger als Spray verwendet werden.

Soiling should be removed immediately with warm water (<55 °C) and a soft cloth. A degreasing or lime solving cleaning agent can also be used.

### BEISPIELE EXAMPLES

---

KOSMETIKA  
COSMETICS

KAFFEE  
COFFEE

ROTWEIN  
RED WINE

SEIFENRÜCKSTÄNDE  
SOAPY RESIDUES

WASSERFLECKEN  
WATER STAINS

KALKABLAGERUNG  
LIMESCALE

### ENTFERNEN VON FARBEN UND LACKEN REMOVING PAINTS

Farbe und Lack lässt sich in der Regel mithilfe von Nagellackentferner entfernen. Sollte der Nagellackentferner nicht ausreichen, können Sie Aceton oder Nitrouniversalverdünnung verwenden. Spülen Sie anschließend die Oberfläche mit Wasser ab.

Paints and coatings can be removed with nail polish remover. If this is insufficient acetone or diluents for cellulose can be used. Next, the surface should be rinsed with water.

### BEISPIELE EXAMPLES

---

NAGELLACK  
NAIL POLISH

HAARFARBE  
HAIR COLOUR

PERMANENTMARKER  
PERMANENT MARKER



## PFLEGE UND WARTUNG - FÜR MATT-WEISSE PRODUKTE CARE AND MAINTENANCE - FOR MATT WHITE PRODUCTS

---

### ENTFERNEN HARTNÄCKIGER FLECKEN & KLEINER SCHÄDEN REMOVING STUBBORN STAINS AND MINOR DAMAGES

Stärkere Verschmutzungen, nicht unmittelbar entfernte Rückstände, Verbrennungen durch Zigaretten oder Glätteisen, kleine Schlagschäden (bis 2 mm Durchmesser und 1mm Tiefe) und Kratzer (bis 1 mm Tiefe) können problemlos durch ein leichtes Anschleifen der Oberfläche entfernt werden. Nutzen Sie dazu das VALLONE®-Schleifpad oder ein Nassschleifpapier P240 bis P360. Schleifen Sie die betroffene Stelle mit leichtem Druck in großen, kreisenden Bewegungen an. Das Anschleifen beschädigt den Velvet Stone®-Mineralwerkstoff nicht, hinterlässt keine Spuren und hat keine Auswirkung auf die Festigkeit des Materials. Spülen Sie nach dem Anschleifen die behandelte Stelle mit klarem Wasser ab.

Heavier stains, not removed residues, burns from cigarettes or hair straighteners, small impact damages (to a diameter of 2 mm and depth of 1mm) as well as scratches (to a depth of 1 mm) can easily be removed by sanding the surface carefully. For this, use the VALLONE® sanding pad or a P240-P360 wet sand paper. Sand the affected area using big, circular movements and slight pressure. Fine sanding does not damage the white matt Velvet Stone® mineral material, leaves no marks and does not affect the strength of the material. Rinse the treated area with clear water after sanding.

### REPARATUR REPAIR

Bei Löchern, Absplitterungen oder Rissen durch äußere Krafteinwirkung im Material, können Sie Ihr Badobjekt im Regelfall schnell und einfach mit dem VALLONE®-Repair-Kit instandsetzen. Das Repair-Kit und eine genaue Anleitung zur Anwendung können Sie direkt von uns beziehen – bitte kontaktieren Sie und dazu per E-Mail oder telefonisch.

If holes, chipping or cracks occur in the material due to external forces, your bathroom object can be quickly and easily repaired with the VALLONE® repair kit. The repair kit and detailed instructions for use can be obtained directly from us – please contact us by e-mail or telephone.

### BEISPIELE EXAMPLES

---

BRANDFLECK  
BURN MARK

KRATZER BIS 1 MM TIEFE  
SCRATCHES UP TO A DEPTH OF 1 MM

KLEINE SCHLAGSCHÄDEN  
MINOR IMPACT DAMAGES

### BEISPIELE EXAMPLES

---

MATERIALBRUCH  
MATERIAL FRACTURE

GRÖßERE SCHLAGSCHÄDEN  
IMPACT DAMAGES

ABPLATZUNGEN  
SPAILING

KRATZER  
SCRATCHES

## PFLEGE UND WARTUNG - FÜR FARBIGE PRODUKTE CARE AND MAINTENANCE - FOR COLOURED PRODUCTS

---

### REGELMÄSSIGE REINIGUNG USUAL CLEANING

Haushaltsübliche Flecken und Verschmutzungen der Oberfläche lassen sich mit Wasser und Seife oder handelsüblichen Reinigungsmitteln entfernen. Ein weiches Baumwolltuch und Gel-, Flüssig- oder Sprühreiniger sind für die Reinigung besonders geeignet. Anschließend sollte das Produkt mit klarem Wasser abgespült werden, um Schmutz- und Kalkreste zu vermeiden. Die Verwendung von möglicherweise aggressiven oder abrasiven Reinigungsmitteln sollte vorab in einem kleinen, nicht sichtbaren Bereich getestet werden.

Common household stains and soiling of the surface can be removed with water and soap or commercially available detergents. A soft cotton cloth and gel, liquid or spray cleaners are particularly suitable for cleaning. After cleaning the product should be rinsed with clear water to avoid dirt and lime residues. The use of possibly aggressive or abrasive detergents should be tested beforehand in a small, non-visible area.

### EMPFOHLENE PRODUKTE RECOMMENDED PRODUCTS

Für die regelmäßige Reinigung können folgende Produkte verwendet werden: Ace Creme-Gel, Glassex, Viakal Classic, verdünnte Bleiche. Die Reinigung sollte mit einem weichen Schwamm oder Tuch erfolgen. Nach der Reinigung ist die Oberfläche gründlich abzuspülen und abzutrocknen, um eventuelle Schlieren zu vermeiden.

The following products can be used for regular cleaning: Ace cream gel, Glassex, Viakal Classic, diluted bleach. The cleaning should be done with a soft sponge or cloth. After cleaning, rinse and dry the surface thoroughly to avoid possible streaks.

### PRÄVENTION VON SCHÄDEN PREVENTION OF DAMAGE

Die Oberfläche hat eine hohe Beständigkeit gegen Flecken. Der Kontakt mit aggressiven Chemikalien wie Aceton, Trichlorethylen, starken Säuren oder Basen sowie Abflussreinigern ist zu vermeiden. Die Verwendung von möglicherweise aggressiven oder abrasiven Reinigungsmitteln sollte vorab in einem kleinen, nicht sichtbaren Bereich getestet werden.

Der Kontakt mit stark färbenden Substanzen wie Tinte, Kosmetika, Haarfärbemitteln oder Farbstoffen ist zu vermeiden. Für die Reinigung sollten keine scharfen Gegenstände wie Metallschaber, Eisen- oder Metallbürsten, Klingen oder Cutter verwendet werden. Von der Verwendung abrasiver Reinigungsmittel wie Scheuermittel mit Mikrogranulat, Scheuerschwämmen oder Schleifpapier ist abzusehen.

Hohe Krafteinwirkung durch Stöße oder herabfallende Gegenstände können die Oberfläche des Materials beschädigen. Eine starke thermische Belastung des Produkts ist zu vermeiden: die Verwendung von kochendem Wasser (über 55°C/130°F), heißen oder kochenden Ölen, Wasserdampf und anderen kochenden Flüssigkeiten kann zu Beschädigungen führen. Der Kontakt mit direkter Hitze, glühenden Gegenständen, Zigaretten oder offenem Feuer ist zu vermeiden.

The surface has a high resistance to stains. The contact with aggressive chemicals such as acetone, trichloroethylene, strong acids or bases, and drain cleaners should be avoided. The use of possibly aggressive or abrasive detergents should be tested beforehand in a small, non-visible area.

The contact with strong coloring substances such as ink, cosmetics, hair dyes or other dyes should be avoided. Sharp objects such as metal scrapers, iron or metal brushes, blades or cutters are unsuitable for cleaning. The use of abrasive detergents such as scouring agents with micro-granules, scouring sponges or sandpaper should be avoided.

High force impact or falling objects may damage the surface of the material. High thermal stress on the product should be avoided: the use of boiling water (above 55°C/130°F), hot or boiling oils, steam and other boiling liquids may cause damage. Avoid contact with direct heat, glowing objects, cigarettes or open fire.





VALLONE

KONTAKT  
CONTACT

---

VALLONE®  
TECHNICAL SUPPORT

PHONE

**+49. 201. 806 943 0**

WEB

**[www.vallone.de/support](http://www.vallone.de/support)**