

nōya 01

Waschtisch-Einhebelmischer
Single lever basin mixer

nōya 01



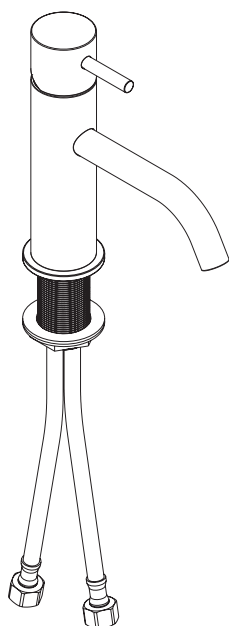
VALLONE

PRODUKTINFORMATIONEN PRODUCT INFORMATION

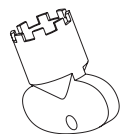
BESCHREIBUNG DISCRIPTION	WASCHTISCH-EINHEBELMISCHER SINGLE LEVER BASIN MIXER	
MAßE DIMENSIONS	HÖHE HEIGHT	170 MM
	AUSLADUNG SPOUT LENGTH	130 MM
ARTIKELNUMMER ITEM NUMBER	SCHWARZ MATT BLACK MATT	1200-50-N-01-MB
	WEISS MATT WHITE MATT	1200-50-N-01-MW

LIEFERUMFANG SCOPE OF DELIVERY

A



B



C



- A** ARMATUR NOYA 01
TAP NOYA 01
- B** STRAHLREGLERSCHLÜSSEL
AERATOR KEY
- C** INNENSECHSKANTSCHLÜSSEL
ALLEN KEY



HINWEISE ZUR MONTAGE

NOTES ON ASSEMBLY

VOR DER INSTALLATION IST FOLGENDES ZU BEACHTEN

- Die Installation darf ausschließlich von geschultem Fachpersonal und unter Berücksichtigung der Montageanleitung sowie den allgemein anerkannten Regeln der Technik (a.a.R.d.T.) durchgeführt werden. Nach erfolgter Installation ist die Montageanleitung dem Endanwender auszuhändigen.
- Um eine korrekte Funktion des Produktes zu gewährleisten, müssen die Anweisungen und Schritte der Montageanleitung befolgt werden. Die Armaturen sind so zu installieren wie in der Montageanleitung angegeben.
- Wasserleitungen müssen nach geltenden Regeln und Normen an das Produkt angeschlossen werden, um Sach- und/oder Personenschäden zu vermeiden.
- Offensichtliche Schäden am Produkt sind vor der Installation zu reklamieren. Nach der Installation kann die Reklamation offensichtlicher Schäden nicht mehr berücksichtigt werden.
- Die einzelnen Komponenten des Produktes dürfen nicht verändert oder modifiziert werden. Die verbaute Kartusche wurde werkseitig auf ihre Funktion geprüft und darf nicht geöffnet oder verändert werden.
- Die Montageanleitung ist vom Endanwender aufzubewahren.
- Die in der Montageanleitung genannten Werte für den Betriebsdruck und die Temperatur müssen zwingend eingehalten werden. Bei einer Über- oder Unterschreitung der genannten Werte können das Produkt oder die verbaute Kartusche Schaden nehmen und/oder nicht einwandfrei funktionieren.
- Wasserleitungen müssen vor dem Anschließen an eine Armatur ordnungsgemäß gespült werden. Vor der Installation ist die Warm- und Kaltwasserzufuhr abzusperren.
- Die Verbundabdichtung von Armaturen und Räumen ist nach den Inhalten der geltenden Normen durchzuführen. Es wird ausdrücklich auf die Inhalte der geltenden Normen verwiesen.
- Artikelnummern für Ersatzteile sind auf den letzten zwei Seiten der jeweiligen Montageanleitung zu finden. Bei Fragen zu den passenden Ersatzteilen stehen wir gerne telefonisch oder per E-Mail zur Verfügung.
- Vor der Installation ist zu prüfen, ob alle Teile des Lieferumfangs vorliegen und das Produkt vollständig ist.

BEFORE INSTALLATION, THE FOLLOWING MUST BE CONSIDERED

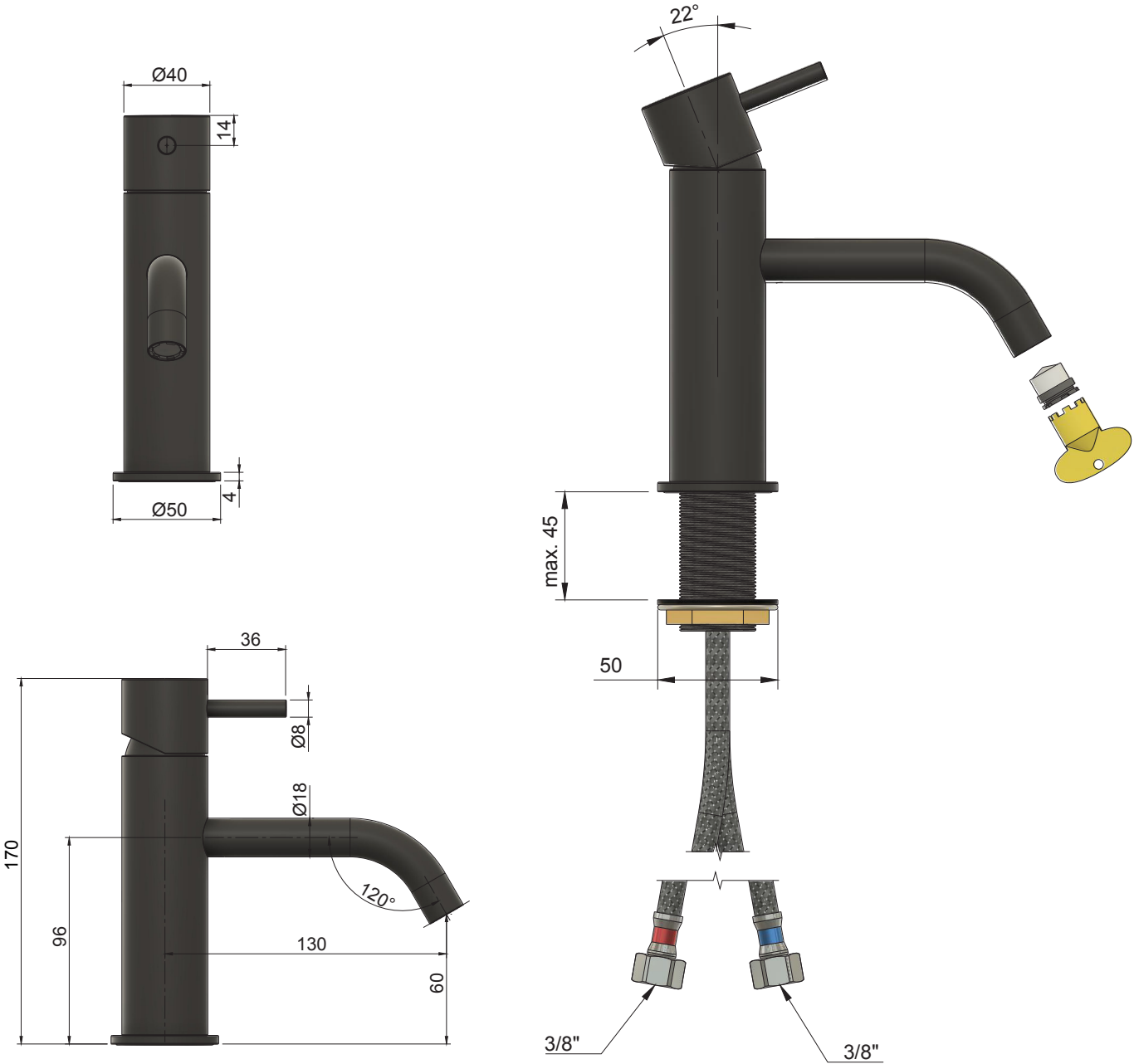
- Installation may only be carried out by trained technical staff and in compliance with the installation instructions and the generally recognised rules of technology (a.a.R.d.T.). After successful installation, the installation instructions must be handed over to the end user.
- To ensure correct functioning of the product, the instructions and steps in the installation instructions must be observed. The taps must be installed as specified in the installation instructions.
- Water pipes must be connected to the product in accordance with applicable rules and standards in order to avoid damage to property and/or personal injury.
- Obvious damage to the product must be reported before installation. Complaints about obvious damage can no longer be considered after installation.
- The individual components of the product must not be changed or modified. The installed cartridge has been tested for proper function at the factory and must not be opened or modified.
- The assembly instructions must be kept by the end user.
- The values for the operating pressure and temperature specified in the installation instructions must be strictly observed. If the values exceed or fall below the specified values, the product or the installed cartridge may be damaged and/or may not function properly.
- Water pipes must be flushed properly before being connected to a tap. The hot and cold water supply must be shut off before installation.
- Composite sealing of taps and rooms is to be carried out in accordance with the contents of the applicable standards. Express reference is made to these standards.
- The item numbers for the corresponding spare parts can be found on the last two pages of the respective installation instructions. For questions about the appropriate spare parts, please contact us by telephone or e-mail.
- Before installation, check that all parts of the scope of delivery are included and that the product is complete.

nōya 01



VALLONE

MASSZEICHNUNG
DIMENSIONAL DRAWING



Alle Maße in Millimetern. Produktionstoleranzen vorbehalten.
All dimensions in millimeters. Production tolerances reserved.

ANSCHLUSSPLAN CONNECTION PLAN

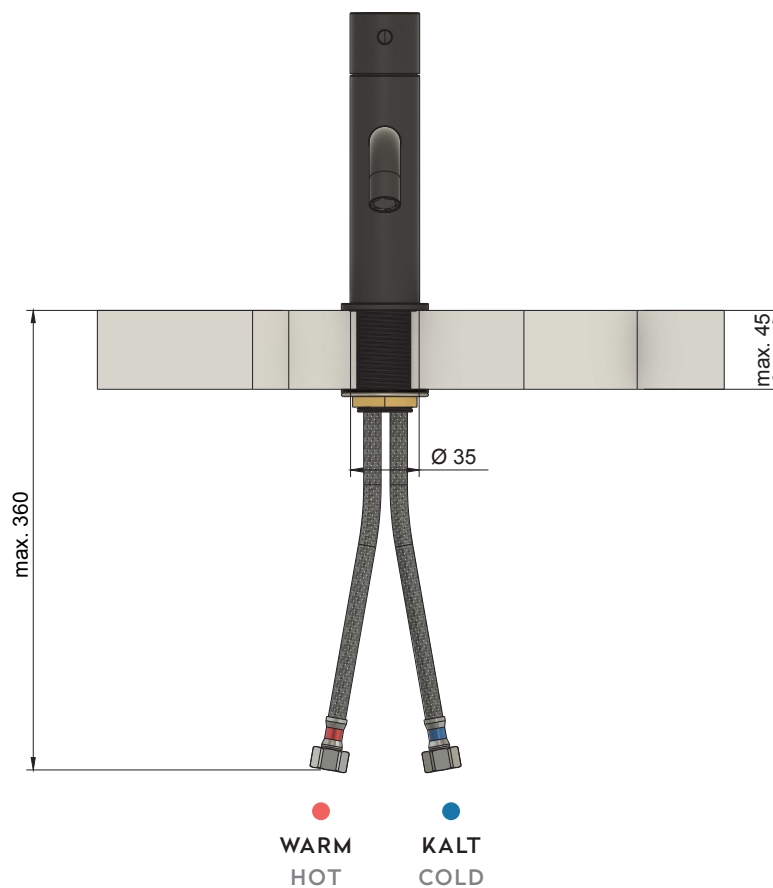


ACHTUNG: Die Leitungen für warmes und kaltes Wasser sowie die Abgänge sind wie folgt anzuschließen. Falsch angeschlossene Leitungen können die Funktion der Armatur einschränken oder vollständig aufheben.

- Der Durchmesser der Hahnlochbohrung darf maximal 35 mm betragen.
- Die Stärke der Waschtischplatte darf maximal 45 mm betragen.
- Der Abstand zwischen der Waschtisch-Oberkante und den Eckventilen darf maximal 360 mm betragen.
- Bei der Verwendung der Armatur in Kombination mit einem Waschbecken oder Waschtisch ist darauf zu achten, dass auf der Beckenunterseite genügend Platz für die Kontermutter und die Unterlegscheiben ist (vgl. Maßzeichnung).

PLEASE NOTE: The pipes for hot and cold water and the outlets must be connected as follows. Incorrectly connected pipes can restrict or completely prevent the tap from functioning.

- The diameter of the tap hole must not exceed 35 mm.
- The thickness of the washbasin top must not exceed 45 mm.
- The distance between the top edge of the washbasin and the corner valves must not exceed 360 mm.
- When using the tap in combination with a washbasin or wash stand, ensure that there is sufficient space underneath the basin for the lock nut and washers (see dimensional drawing).



Alle Maße in Millimetern.
All dimensions in millimeters.

TECHNISCHE DATEN TECHNICAL SPECIFICATIONS

MATERIAL MATERIAL	Messing CW617N, Kunststoff EPDM 70 Shore Brass CW617N, Plastic EPDM 70 Shore
BESCHICHTUNG COATING	Pulverbeschichtung matt Haftfestigkeit (nach DIN EN ISO 2409) GT0 (sehr gut) Powdercoating matt Adhesive strength (according to DIN EN ISO 2409) GT0 (excellent)
KARTUSCHE CARTRIDGE	KEROX K-25M 25Ø KEROX K-25M 25Ø
STAHLREGLER AERATOR	Neoperl Perlator Caché Honeycomb 5,7L/min (PCA), Größe: TT Neoperl Perlator Caché Honeycomb 5,7L/min (PCA), Size: TT
OPTIMALER BETRIEBSDRUCK (BAR) OPTIMAL OPERATING PRESSURE (BAR)	3 bar 3 bar
MINIMALER BETRIEBSDRUCK (BAR) MINIMUM OPERATING PRESSURE (BAR)	1 bar 1 bar
MAXIMALER BETRIEBSDRUCK (BAR) MAXIMUM OPERATING PRESSURE (BAR)	5 bar 5 bar
DURCHFLUSSMENGE (L/MIN) FLOW RATE (L/M)	9,9L/min bei 3 bar, Reduziert auf ca. 5,7 L/min 9.9L / min at 3 bar, Reduced to approx. 5.7 L / min
OPTIMALE WASSERTEMPERATUR (°C) OPTIMAL WATER TEMPERATURE (°C)	15° - 65° C 15° - 65° C
MAXIMALE WASSERTEMPERATUR (°C) MAXIMUM WATER TEMPERATURE (°C)	80° C 80° C



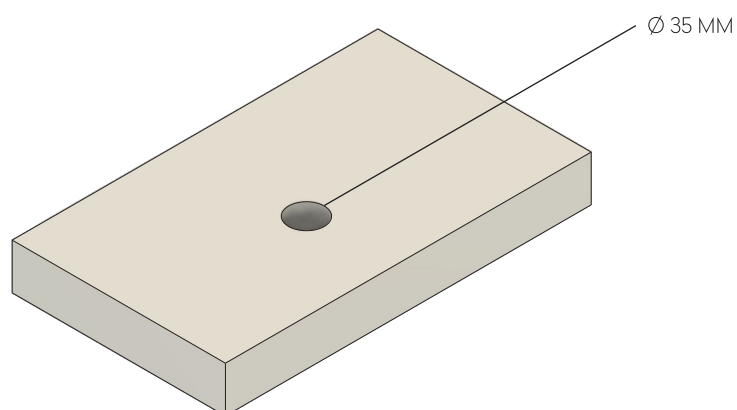
Produkte der NOYA-Serie und ihre Komponentenbauteile entsprechen den geltenden technischen Standards für Sanitärarmaturen und den Anforderungen der Trinkwasserverordnung. NOYA Unterputzarmaturen und der Waschtisch-Einhebelmischer NOYA 01 sind DVGW-zertifiziert.

Products of the NOYA series and their component parts comply with the applicable technical standards for sanitary fittings and the requirements of the drinking water ordinance. NOYA concealed units and the NOYA 01 single-lever basin mixer are DVGW-certified.

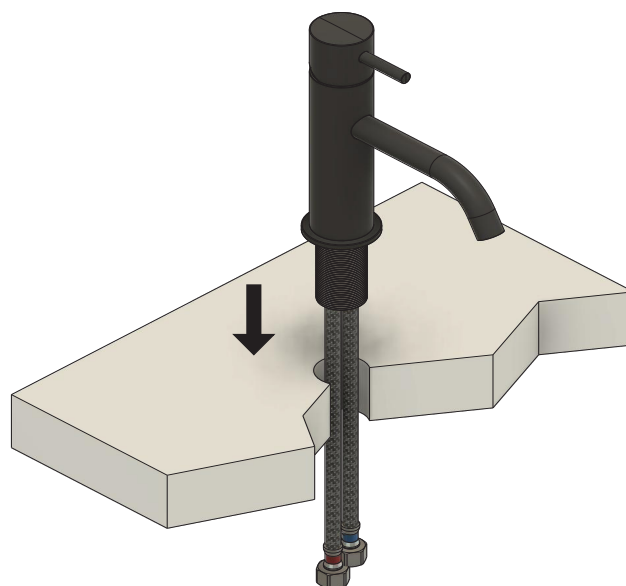
MONTAGEANLEITUNG INSTALLATION INSTRUCTION

- 1 Bohren Sie – falls noch nicht vorhanden – eine Hahnlochbohrung in die Waschtischplatte oder das Becken. Die Bohrung sollte idealerweise einen Durchmesser von 35 mm haben.

Drill a tap hole – if not already present – in the wash-basin plate or basin. Ideally, the hole should have a diameter of 35 mm.



- 2 Setzen Sie die Armatur in die Hahnlochbohrung.
Place the tap into the tap hole.

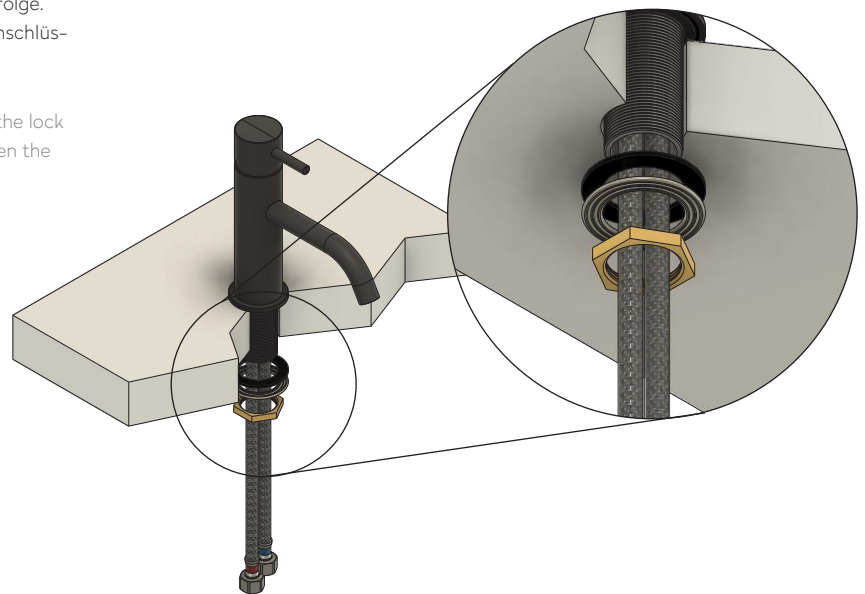


MONTAGEANLEITUNG INSTALLATION INSTRUCTION

3

Befestigen Sie auf der Unterseite die Gummi-Unterlegscheibe, die Metall-Unterlegscheibe und die Kontermutter am Gewinde der Armatur in dieser Reihenfolge. Ziehen Sie die Kontermutter mit einem Schraubenschlüssel fest.

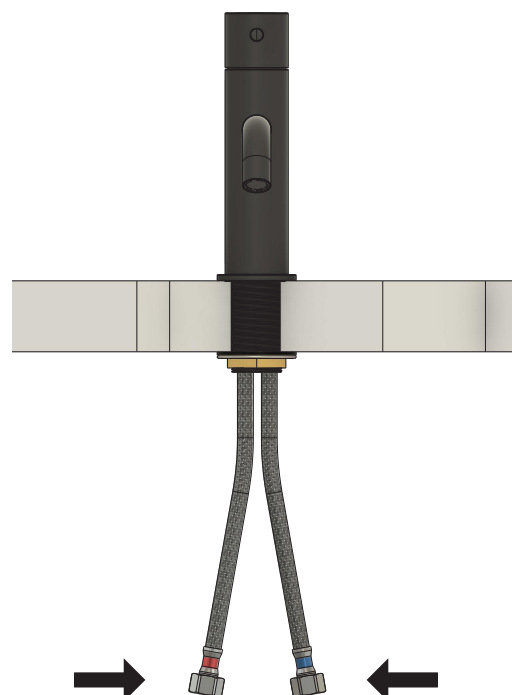
Fasten the rubber washer, the metal washer and the lock nut to the thread of the fitting in this order. Tighten the lock nut with a spanner.



4

Verbinden Sie die Flex-Schläuche mit den Eckventilen an der Wand. Beachten Sie die Anordnungsskizze. Wenn die Flex-Schläuche ordnungsgemäß angeschlossen sind, ist die Montage abgeschlossen und die Armatur kann in Betrieb genommen werden.

Connect the flex hoses to the angle valves on the wall. Please refer to the arrangement diagram. When the flex hoses are properly connected, installation is complete and the tap can be put into operation.



PFLEGE UND WARTUNG CARE AND MAINTENANCE

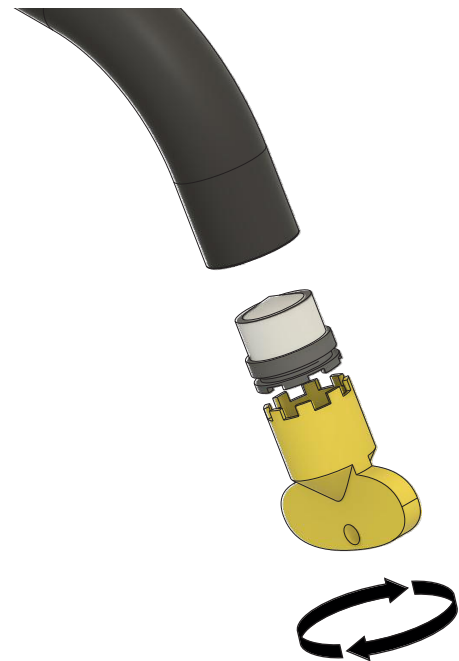
PFLEGE & INSTANDHALTUNG CARE & MAINTENANCE

Um die Förderleistung der Armatur langfristig zu gewährleisten, sollten Sie den Strahlregler regelmäßig reinigen und entkalken. Schrauben Sie den Strahlregler mit dem Strahlregler-Schlüssel aus der Armatur ab. Legen Sie den Strahlregler in eine kalk- und schmutzfernende Lösung (z.B. Essig) und spülen Sie ihn nach einigen Minuten mit klarem Wasser ab. Setzen Sie den Strahlregler anschließend wieder ein.

Wichtig: Um die Oberfläche der Armatur nicht zu beschädigen und ein ausreichendes Reinigungsergebnis zu erhalten, führen Sie die Reinigung des Strahlreglers nur wie oben beschrieben durch und nicht innerhalb der Armatur.

In order to guarantee the long-term delivery rate of the valve, you should clean and descale the aerator regularly. Unscrew the aerator from the fitting with the aerator key. Place the aerator in a lime- and dirt-removing solution (e.g. vinegar) and rinse it off with clear water after a few minutes. Then insert the aerator again.

Important: In order not to damage the surface of the fitting and to obtain adequate cleaning results, only clean the jet regulator as described above and not inside the fitting.



REINIGUNG CLEANING

Verwenden Sie für die Reinigung der NOYA-Oberflächen (pulverbeschichtetes Messing) ausschließlich flüssige, pH-neutrale Seife und Wasser. Nach der Reinigung sollte die Armatur mit klarem Wasser abgespült und mit einem weichen Baumwolltuch abgetrocknet werden. Dieser Reinigungsprozess sollte mindestens einmal in der Woche durchgeführt werden.

Use only liquid, pH-neutral soap and water to clean NOYA surfaces (powder-coated brass). Rinse the tap with clean water after cleaning and dry with a soft cotton cloth. This cleaning process should be performed at least once a week.

WECHSEL DER KARTUSCHE CHANGING THE CARTRIDGE

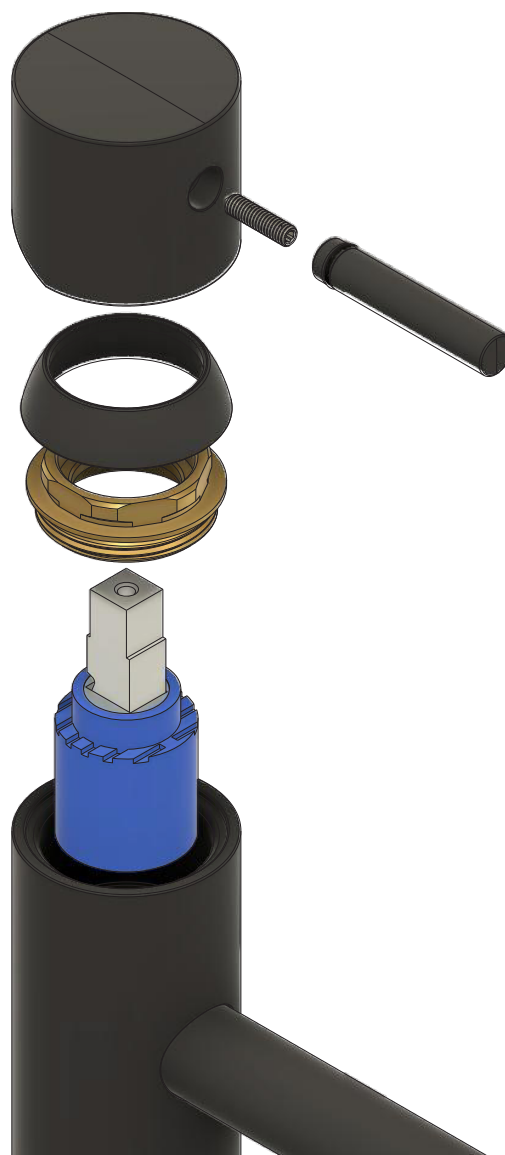


ACHTUNG: Ein Wechsel der Kartusche ist nur ohne anliegenden Wasserdruck möglich! Öffnen Sie die Armatur erst, wenn die Wasserzufuhr zur Armatur unterbrochen ist, um Sach- und Personenschäden zu vermeiden. Beim Wechsel der Kartusche ist sicherzustellen, dass die Auflagefläche der Kartuschendichtung im Armaturenkörper frei von Verschmutzungen, Korrosionsspuren und/oder anderen Fremdkörpern ist.

- Lösen Sie den Hebel vom Griff der Armatur mit einer Drehbewegung gegen den Uhrzeigersinn.
- Lösen Sie die Madenschraube am Armaturenkopf mit Hilfe des mitgelieferten Innensechskantschlüssels.
- Nehmen sie nun den Griff der Armatur ab.
- Lösen Sie die Kartuschenblende mit einer Drehbewegung gegen den Uhrzeigersinn.
- Lösen Sie den Verschlussring aus Messing mit einem Schraubenschlüssel.
- Entnehmen Sie die alte Kartusche.
- Setzen Sie die neue Kartusche ein. Um den korrekten Sitz der Kartusche zu gewährleisten, müssen die beiden Zähne an der Unterseite der Kartusche in die dafür vorgesehenen Aussparungen auf der Kontaktfläche im Armaturenkörper greifen.
- Der Zusammenbau der Armatur erfolgt in umgekehrter Reihenfolge.

PLEASE NOTE: The cartridge can only be changed without water pressure! Do not open the tap until the water supply to the tap is interrupted in order to avoid damage to property and personal injury. When changing the cartridge, make sure that the contact surface of the cartridge seal in the body of the tap is free of dirt, traces of corrosion and/or other foreign bodies.

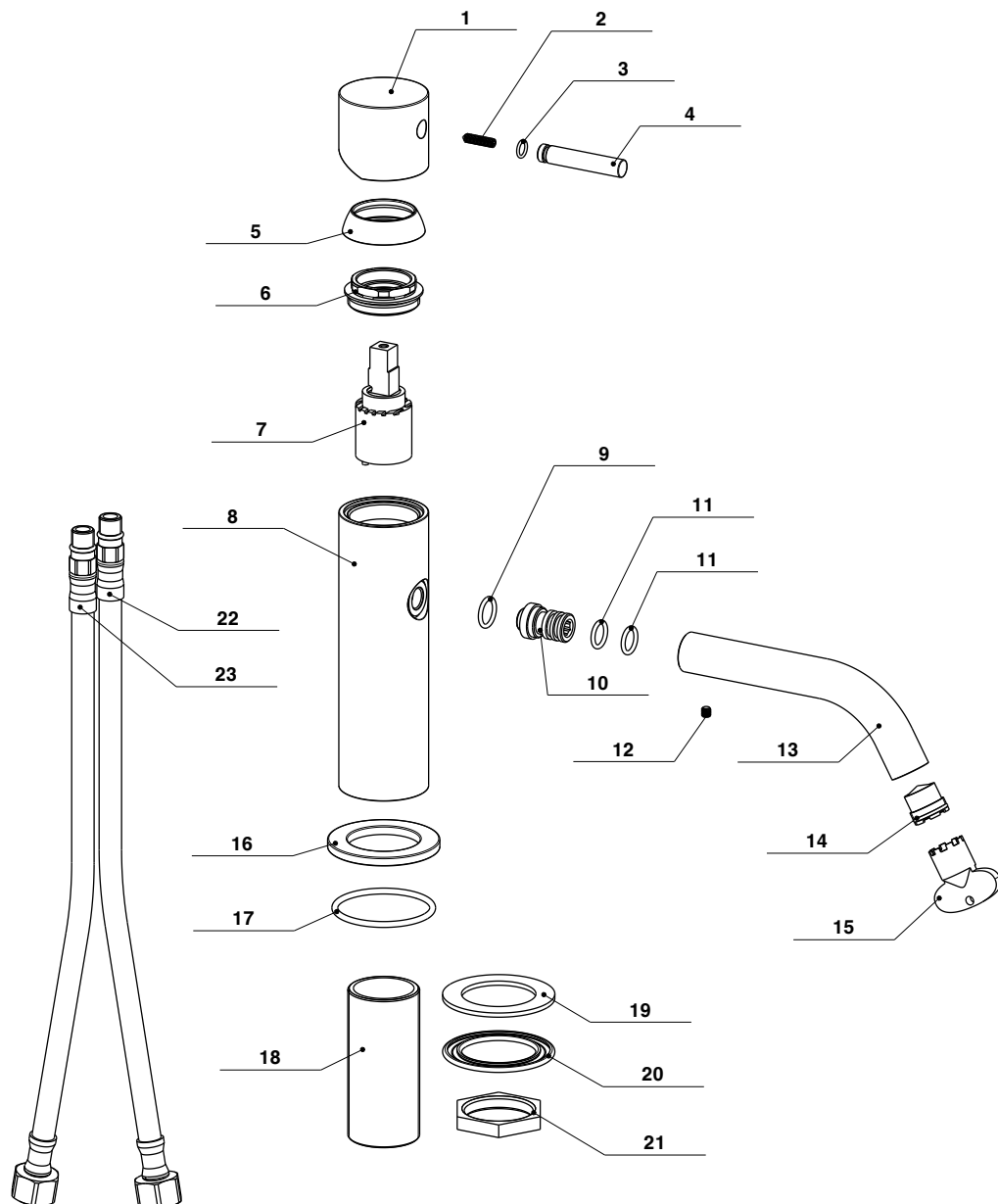
- Release the lever from the handle of the tap by turning it in a counter-clockwise direction.
- Loosen the grub screw on the tap head using the hexagon socket spanner provided.
- Remove the handle of the tap.
- Loosen the cartridge cover by turning it in a counter-clockwise direction.
- Loosen the brass locking ring with a spanner.
- Remove the old cartridge.
- Insert the new cartridge. To ensure that the cartridge fits correctly, the two teeth on the underside of the cartridge must engage in the recesses provided for this purpose on the contact surface in the body of the tap.
- Re-assemble the tap in reverse order.



nōya 01



EXPLOSIONSZEICHNUNG & ERSATZTEILE EXPLODED VIEW & SPARE PARTS



In Verbindung mit der Explosionszeichnung sind im Folgenden alle Einzelteile der Armatur inkl. Artikelnummern aufgelistet. Sämtliche Ersatzteile können direkt über VALLONE® bezogen werden. Bei Fragen zu den Ersatzteilen helfen wir gerne.

In conjunction with the exploded view, all the individual parts of the tap including item numbers are listed below. All spare parts can be purchased directly from VALLONE®. Please contact us for questions regarding spare parts.

ERSATZTEILE SPARE PARTS

POSITION POSITION	BEZEICHNUNG DESCRIPTION	ART-NR. ITEM-NO.
1	GRIFF Ø40MM	4500-06-0040
2	MADENSCHRAUBE M4X16	MADENSCHRAUBE M4X16
3	O-RING 1.2X6	O-RING 1.2X6
4	STICK Ø8X42	4500-10-0842
5	KARTUSCHENBLENDE Ø40MM	4500-07-0040
6	VERSCHLUSSRING Ø40MM	4500-13-0040-00
7	KARTUSCHE KEROX K-25M Ø25	KEROX-K-25-M
8	ARMATURENKÖRPER EINHEBELMISCHER Ø40MM	4500-01-0140
9	O-RING 1.78X10.82	O-RING 1.78X10.82
10	ANSCHLUSSSTÜCK AUSLAUF EINHEBELMISCHER	4500-12-0001-00
11	O-RING 1.78X9.52	O-RING 1.78X9.52
12	MADENSCHRAUBE M4X4	MADENSCHRAUBE M4X4
13	AUSLAUF Ø18MM 131MM	4500-02-1813
14	STRAHLREGLER NEOPERL CACHÉ TT (PCA:5.7L/min)	CHACHE HONEYCOMB TT (PCA)
15	STRAHLREGLERSCHLÜSSEL GRÖÖBE TT	SCHLÜSSEL CACHE TT
16	ZIERBLENDE Ø50/40MM	4500-14-5040
17	O-RING 2.62X40.95	O-RING 2.62X40.95
18	GEWINDEHÜLSE Ø32X1	4500-05-3219-00
19	UNTERLEGSCHIEBE KUNSTSTOFF Ø50X33.2x2	4500-11-5033-00
20	UNTERLEGSCHIEBE STAHL Ø50X33	4500-11-0050-00
21	KONTERMUTTER Ø32X19	4500-08-3219-00
22	FLEX-SCHLAUCH DN6 450MM M10X1 3/8"	FLEX DN6 450MM M10X1 3/8"
23	FLEX-SCHLAUCH DN6 450MM M10X1 3/8	FLEX DN6 450MM M10X1 3/8"



VALLONE

KONTAKT
CONTACT

VALLONE®
TECHNICAL SUPPORT

PHONE

+49. 201. 806 943 0

WEB

www.vallone.de/support