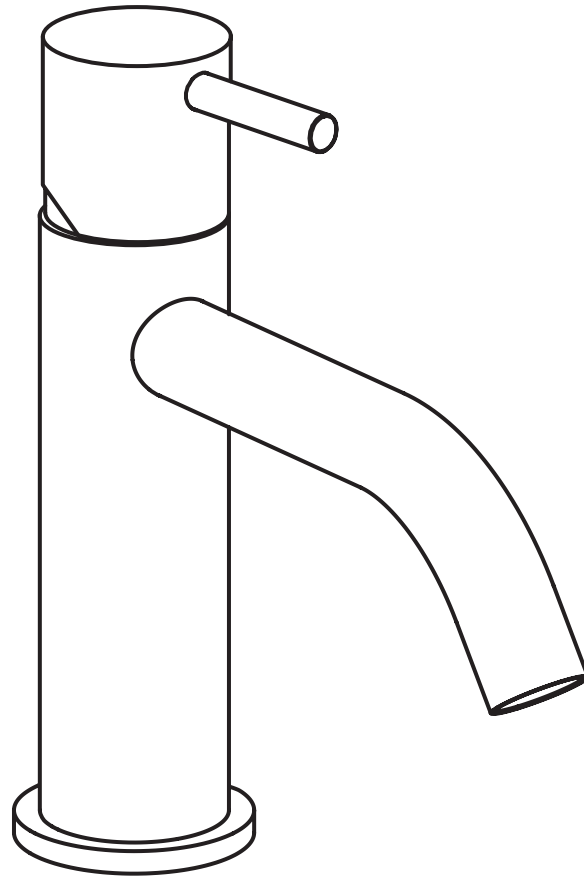




VALLONE



COMO 01

MONTAGEANLEITUNG/ INSTALLATION INSTRUCTIONS



VALLONE

COMO 01

D TECHNISCHES DATENBLATT
EN TECHNICAL DATA SHEET

D

WASCHTISCH-ARMATUR

HÖHE **AUSLADUNG**
165 MM 130 MM

BESCHREIBUNG

1-LOCH-WASCHTISCH-
MISCHBATTERIE AUS
EDELSTAHL ZUR STAND-
MONTAGE

ART.-NR.

1200.50.01



ACHTUNG!

VOR DER INSTALLATION IST FOLGENDES ZU BEACHTEN:

- DIE INSTALLATION DARF NUR VON GESCHULTEM FACHPERSONAL UNTER BERÜCKSICHTIGUNG DER MONTAGEANLEITUNG DURCHGEFÜHRT WERDEN. NACH ERFOLGTER INSTALLATION IST DIE MONTAGEANLEITUNG DEM ENDKUNDEN AUSZUHÄNDIGEN.
- UM EINE KORREKTE FUNKTION DES PRODUKTES ZU GEWÄHRLEISTEN, MÜSSEN DIE INHALTE DER MONTAGEANLEITUNG BEFOLGT WERDEN.
- PRÜFEN SIE OB ALLE TEILE DES LIEFERUMFANGS VORLIEGEN UND DAS PRODUKT VOLLSTÄNDIG IST, BEVOR SIE MIT DER INSTALLATION BEGINNEN.
- OFFENSICHTLICHE SCHÄDEN AM PRODUKT SIND VOR DER INSTALLATION ZU REKLAMIEREN.
- KOMPONENTEN DES PRODUKTES DÜRFEN NICHT VERÄNDERT ODER MODIFIZIERT WERDEN. DIE VERBAUTE KARTUSCHE WURDE WERKSEITIG AUF IHRE FUNKTION GEPRÜFT – SIE DARF NICHT GEÖFFNET ODER VERÄNDERT WERDEN.
- WASSERLEITUNGEN MÜSSEN ORDNUNGSGEMÄSS AN DAS PRODUKT ANGESCHLOSSEN WERDEN, UM SCHÄDEN ZU VERMEIDEN.
- DIE MONTAGEANLEITUNG IST VOM ENDKUNDEN AUFZUBEWAHREN.

EN

BASIN FITTINGS

HEIGHT **SPOUT LENGHT**
165 MM 130 MM

DESCRIPTION

1-HOLE STAINLESS
STEEL BASIN MIXER FOR
SELF-MOUNTING

TYP. NO.

1200.50.01



ATTENTION!

BEFORE INSTALLING, PLEASE NOTE THE FOLLOWING:

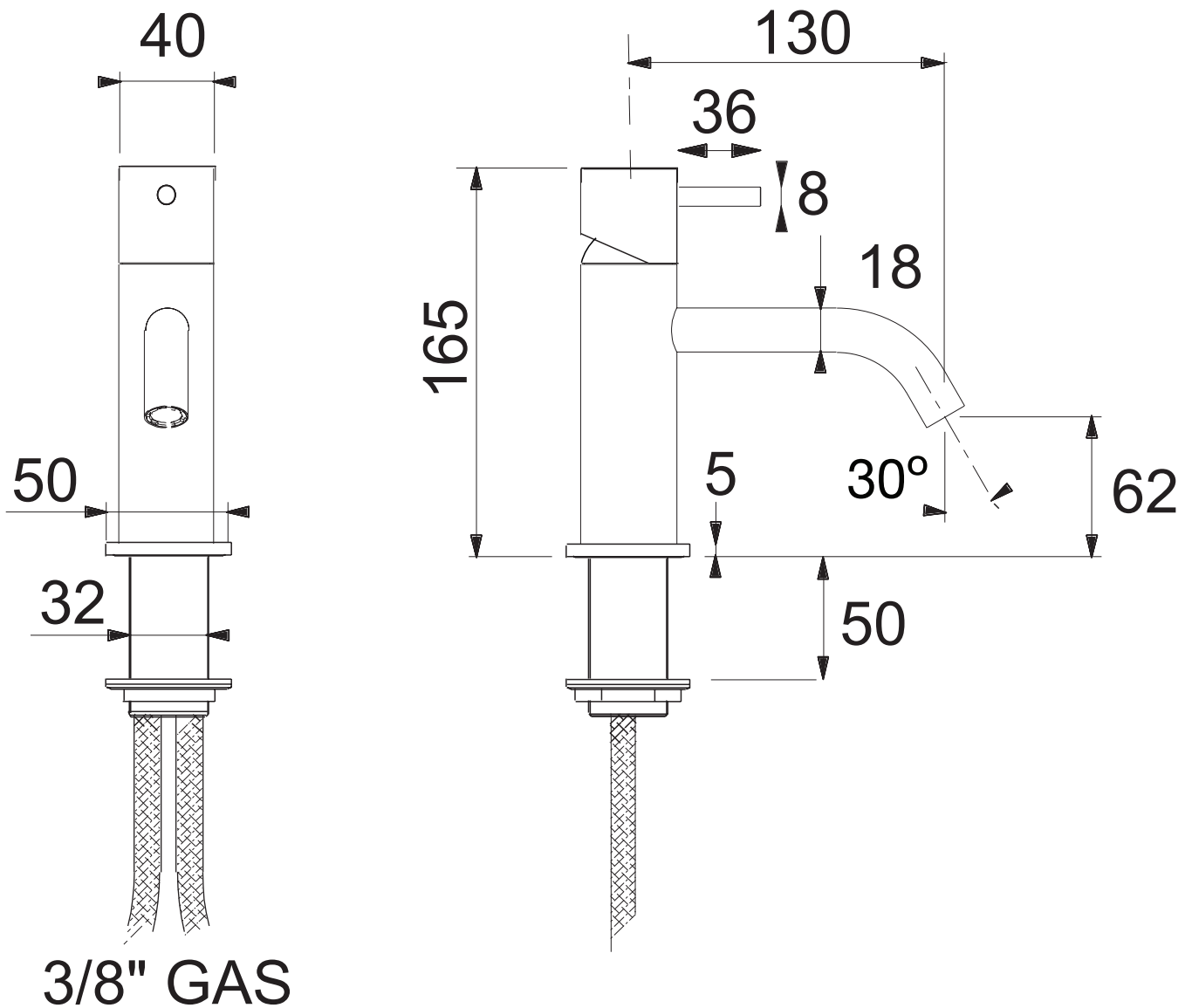
- THE INSTALLATION SHOULD ONLY BE CARRIED OUT BY TRAINED PERSONNEL IN CONSIDERATION OF THE INSTALLATION INSTRUCTIONS. AFTER INSTALLATION, THE INSTRUCTIONS ARE TO BE HANDED OVER TO THE END CUSTOMER.
- IN ORDER TO ENSURE A PROPER FUNCTIONING OF THE PRODUCT, THE INSTALLATION INSTRUCTIONS MUST BE FOLLOWED.
- VERIFY THAT ALL PARTS OF THE DELIVERY AND THE PRODUCT IS COMPLETE BEFORE BEGINNING INSTALLATION.
- OBVIOUS DAMAGE TO THE PRODUCT MUST BE COMPLAINED PRIOR TO INSTALLATION.
- COMPONENTS OF THE PRODUCT MAY NOT BE CHANGED OR MODIFIED. THE BUILT-IN CARTRIDGE HAS BEEN FACTORY-TESTED FOR ITS FUNCTIONALITY – IT MUST NOT BE OPENED OR ALTERED.
- WATER PIPES MUST BE PROPERLY CONNECTED TO THE PRODUCT TO PREVENT DAMAGE.
- THE INSTALLATION INSTRUCTIONS HAVE TO BE KEPT BY THE END CUSTOMER.



VALLONE

COMO 01

D TECHNISCHES DATENBLATT
EN TECHNICAL DATA SHEET



Alle Maße in Millimetern.
All measurements in millimeters.



VALLONE

COMO 01

D LIEFERUMFANG
EN DELIVERY SCOPE

D

LIEFERUMFANG

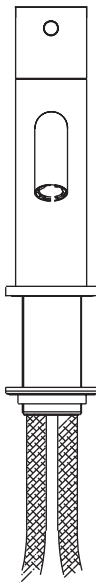
- A. ARMATUR (INCL. STRAHL-
REGLER UND FLEXSCHLÄUCHE)
- B. INNENSECHSKANT-SCHLÜSSEL
- C. STRAHLREGLER-SCHLÜSSEL
- D. ARMATURENSCHLÜSSEL

EN

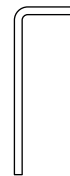
DELIVERY SCOPE

- A. BASIN FITTINGS (INCL. AERA-
TOR AND FLEXIBLE HOSES)
- B. HEX KEY
- C. AERATOR KEY
- D. FITTING WRENCH

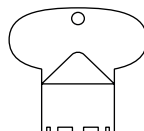
A



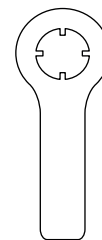
B



C



D



COMO 01

D TECHNISCHE INFORMATIONEN
EN TECHNICAL INFORMATION



D

**A. OPTIMALE WARM-
WASSERTEMPERATUR**
45 – 65°C (MAX 80°C)

**B. OPTIMALER
BETRIEBSDRUCK**
3 Bar / 300000 Pa
(min. 1 Bar / 100000 Pa –
max. 5 Bar / 500000 Pa)



ACHTUNG!

DIE GENANNTEN WERTE FÜR BETRIEBSDRUCK UND TEMPERATUR MÜSSEN ZWINGEND EINGEHALTEN WERDEN. BEI ÜBER- ODER UNTERSCHREITUNG DER GENANNTEN WERTE KANN DAS PRODUKT SCHADEN NEHMEN UND/ODER NICHT KORREKT FUNKTIONIEREN. WASSERLEITUNGEN MÜSSEN VOR DER INSTALLATION ORDNUNGSGEMÄSS GESPÜLT WERDEN. SPERREN SIE VOR BEGINN DER INSTALLATION DIE WARM- UND KALTWASSERZUFUHR AB.

EN

**A. OPTIMUM TEMPERA-
TURE HOT WATER**
45 – 65°C (MAX 80°C)

**B. OPTIMUM OPERATING
PRESSURE**
3 Bar / 30,000 Pa
(min. 1 Bar / 10,000 Pa –
max. 5 Bar / 50,000 Pa)



ACHTUNG!

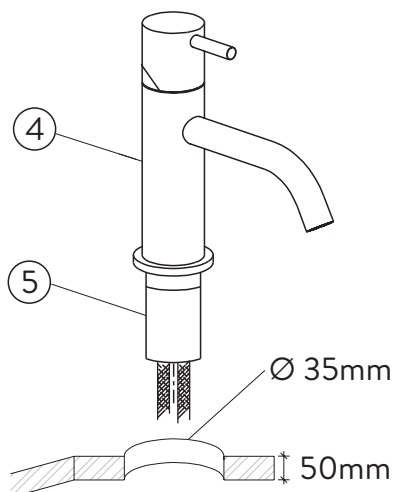
THE STATED VALUES FOR OPERATING PRESSURE AND TEMPERATURE MUST BE STRICTLY ADHERED TO. IF THE ABOVE VALUES ARE EXCEEDED OR UNDERCUT, IT MAY CAUSE DAMAGE OR MALFUNCTIONING OF THE PRODUCT. WATER PIPES MUST BE FLUSHED PROPERLY BEFORE INSTALLATION. TURN OFF THE HOT AND COLD WATER SUPPLY BEFORE STARTING THE INSTALLATION.

COMO 01

D MONTAGEANLEITUNG
EN INSTALLATION INSTRUCTIONS

D

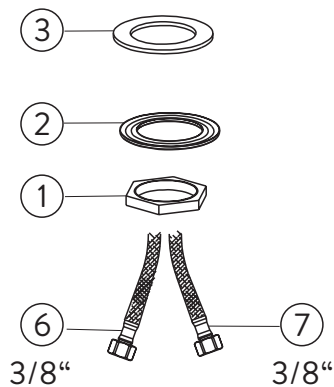
MONTAGEANLEITUNG



- Drehen Sie die Kontermutter (1) vom Gewinde (5) der Armatur. Entfernen Sie ebenfalls die Stahl-Unterlegscheibe (2) und die Dichtung (3).
- Positionieren Sie die Armatur (4) in der dafür vorgesehenen Hahnloch-Bohrung.
- Die Tiefe der Hahnloch-Bohrung darf 50 mm nicht überschreiten.
- Setzen Sie auf der Unterseite der Hahnlochbohrung die Dichtung (3) wieder auf das Gewinde (5).
- Setzen Sie dann die Stahl-Unterlegscheibe (2) wieder auf das Gewinde (5).
- Schrauben Sie die Kontermutter (1) auf das Gewinde (5).
- Verbinden Sie nun die Flex-Schläuche (6 und 7) mit den Wasserleitungen für Warm- und Kaltwasser.
- Öffnen Sie die Wasserzufuhr zur Armatur.
- Prüfen Sie nun die Funktion der Armatur, indem Sie den Hebel der Armatur in alle durch die Konstruktion gestatteten Richtungen bewegen.
- Stellen Sie sicher, dass alle Wasseranschlüsse korrekt und fest verschraubt sind.

EN

MOUNTING INSTRUCTIONS



- Unscrew the lock nut (1) from the thread (5) of the mixer. Also remove the stainless steel washer (2) and gasket (3).
- Position the mixer (4) in the designated tap hole.
- The depth of the tap hole must not exceed 50 mm.
- Place the gasket (3) back onto the thread (5) on the bottom of the tap hole.
- Put the stainless steel washer (2) back on the thread (5).
- Screw the lock nut (1) back onto the thread (5).
- Now connect the flexible hoses (6 and 7) to the hot and cold water system.
- Open the water supply to the mixer.
- Check the function of the mixer by moving the lever in all directions intended by the construction.
- Make sure that all water connections are correctly and firmly bolted.

COMO 01

D MONTAGEANLEITUNG
EN INSTALLATION INSTRUCTIONS

D

AUSWECHSELN DER KARTUSCHE:

ACHTUNG! ÖFFNEN SIE DIE ARMATUR ERST, WENN DIE WASSERZUFUHR ZUR ARMATUR UNTERBROCHEN IST. EIN WECHSEL DER KARTUSCHE IST NUR OHNE ANLIEGENDEN WASSERDRUCK MÖGLICH! STELLEN SIE BEI EINEM WECHSEL DER KARTUSCHE SICHER, DASS DIE AUFLAGEFLÄCHE DER KARTUSCHENDICHTUNG IM KORPUS DER ARMATUR FREI VON VERSCHMUTZUNGEN ODER FREMDKÖRPERN IST.

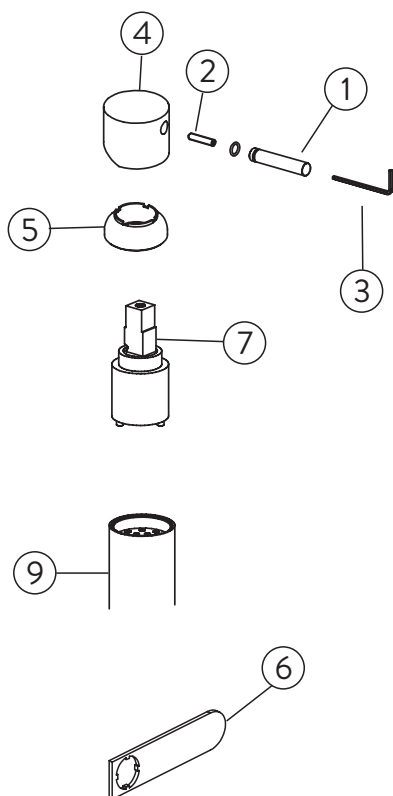
- Lösen Sie den Hebel (1) vom Kopf der Armatur (4) mit einer Drehbewegung gegen den Uhrzeigersinn.
- Lösen Sie dann die Madenschraube (2) vom Kopf der Armatur (4) mit Hilfe des Innensechskant-Schlüssels (3).
- Nehmen sie nun den Kopf der Armatur (4) herunter.
- Lösen Sie die Verschlussblende (5) mit dem Armaturenschlüssel (6) gegen den Uhrzeigersinn.
- Entnehmen Sie nun die Kartusche (7) von der Auflagefläche im Korpus der Armatur (9).
- Um einen korrekten Sitz der Kartusche zu gewährleisten, beachten Sie die beiden Zähne an der Unterseite der Kartusche, sowie die dafür vorgesehenen Aussparungen auf der Kontaktfläche im Korpus der Armatur (9). Zähne und Aussparungen müssen ineinandergreifen.
- Zum Zusammenbau der Armatur verfahren Sie in umgekehrter Reihenfolge. Schrauben sie die Verschlussblende (5) kräftig zu.

EN

EXCHANGING THE CARTRIDGE:

ATTENTION! ONLY OPEN THE MIXER WHEN THE WATER SUPPLY IS DISCONNECTED. A CARTRIDGE EXCHANGE IS ONLY POSSIBLE WITHOUT ADJACENT WATER PRESSURE. WHEN SWITCHING THE CARTRIDGE, MAKE SURE THAT THE CONTACT SURFACE OF THE CARTRIDGE SEAL IN THE MIXER BODY IS FREE OF ANY DIRT OR FOREIGN SUBSTANCES.

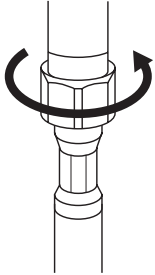
- Loosen the lever (1) from the top of the mixer (4) by rotating counterclockwise.
- Then loosen the grub screw (2) off of the head of the mixer (4) using the hex key (3).
- Take off the top of the mixer (4).
- Loosen the cartridge concealer (5) with the key (6) by rotating counterclockwise.
- Now remove the cartridge (7) from the contact surface in the mixer body (9).
- To ensure that the cartridge is placed correctly, note the two teeth at the bottom of the cartridge and the corresponding recesses in the contact surface of the mixer body (9). Teeth and recesses must mesh.
- To assemble the mixer proceed in reverse order. Firmly tighten the cartridge concealer (5).



COMO 01

D **WARNHINWEISE**
EN **WARNING**

A



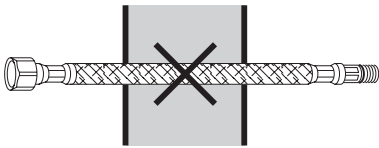
D

- A.** Schrauben Sie die Verbindungselemente der Flexschläuche nur mit der Hand fest.
- B.** Setzen Sie Flexschläuche nicht in eine Wand ein.
- C.** Ziehen oder verdrehen Sie Flexschläuche nicht.

EN

- A.** Only tighten the connecting elements of the flexible hoses by hand.
- B.** Do not insert the flexible hoses into the wall.
- C.** Do not pull or twist the flexible hoses.

B



C





VALLONE

COMO 01

D REINIGUNG & PFLEGE

EN CLEANING & CARE

D

REINIGUNG & WARTUNG

Bitte verwenden Sie zur Reinigung ausschließlich Produkte, die kein Lösemittel enthalten und nicht säurehaltig sind. Wir empfehlen die Verwendung spezifischer Produkte für rostfreien Stahl. Auch der Gebrauch von Scheuerschwämmen oder Metallwolle sollte vermieden werden.

DIE REINIGUNG ERFOLGT IN VIER EINFACHEN SCHRITTEN:

1. Reiben Sie die Armatur mit dem Reinigungsmittel ein.
2. Wischen Sie mit einem weichen Lappen oder Schwamm über die Armatur und entfernen Sie so auch größere Verschmutzungen.
3. Spülen Sie die Armatur gründlich mit Wasser ab.
4. Wischen Sie die Armatur mit einem Handtuch trocken.

Unsere Produkte erfordern keine besondere Wartung. Trotzdem empfiehlt sich die regelmäßige Reinigung der Entlüftervorrichtung (nur bei Armaturen mit Entlüftervorrichtung). So bleibt die Förderleistung langfristig erhalten.

REINIGUNG DER ENTLÜFTERVORRICHTUNG:

1. Überprüfen Sie den Filter am Absperrhahn. Stellen Sie sicher, dass der Hahn geschlossen ist.
2. Schrauben Sie die Entlüftervorrichtung mit Hilfe des Strahlreglerschlüssels ab.
3. Befreien Sie den inneren Teil nun mit Hilfe von Kalk entfernenden Lösungen (z. B. Essig) von Verunreinigungen: Essig einwirken lassen und unter fließendem Wasser abspülen.
4. Setzen Sie die Entlüftervorrichtung wieder ein.

EN

CLEANING & MAINTENANCE

Please only use cleaning products that do not contain any solvents and are acid-free. We recommend using products specifically for stainless steel. Using abrasive sponges or metal wool should be avoided.

CLEANING TAKES PLACE IN FOUR SIMPLE STEPS:

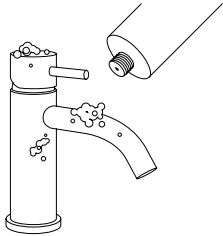
1. Rub the fitting with the cleaning agent.
2. Wipe the fitting with a soft sponge or cloth and thereby also remove stubborn dirt.
3. Rinse the fitting thoroughly with water.
4. Wipe the fitting with a dry towel.

Our products do not require any kind of special maintenance. Nonetheless, it is recommended to clean the ventilation appliance regularly (only for taps with ventilation appliance). This increases the longevity of performance rate.

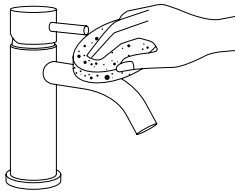
CLEANING THE VENTILATION APPLIANCE:

1. Examine the filter on the stopcock. Make sure that the tap is turned off.
2. Screw the ventilation appliance off using the aerator key.
3. Then remove the dirt from the inner part using the decalcification solutions (e. g. vinegar): Let the vinegar soak and rinse under running water.
4. Reattach the ventilation appliance.

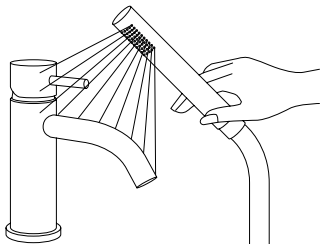
1



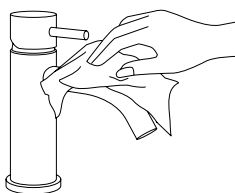
2



3



4



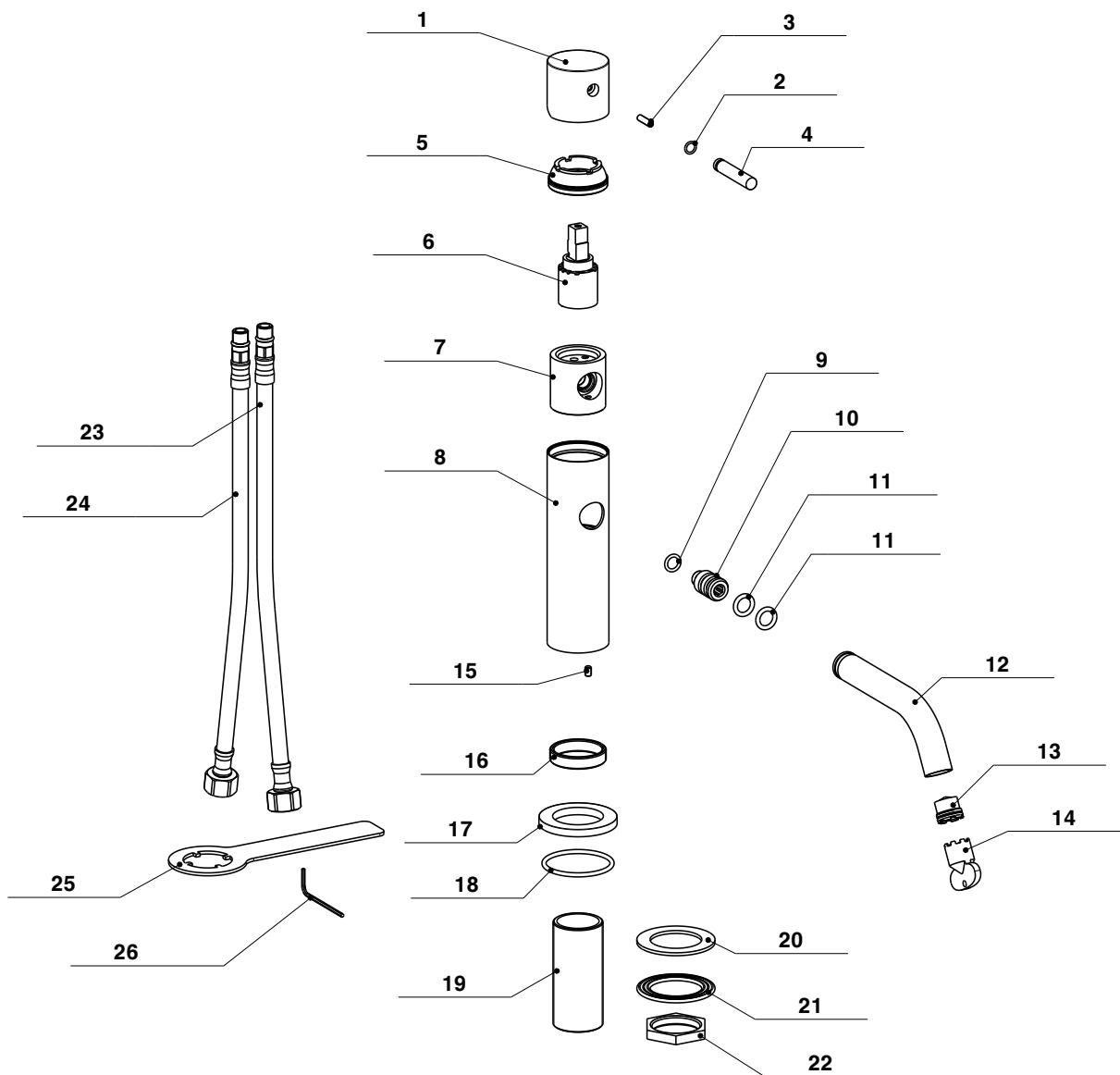


VALLONE

COMO 01

D EXPLOSIONSZEICHNUNG

EN EXPLODED DRAWING





VALLONE

COMO 01

D ERSATZTEILE
EN SPARE PARTS

POSITION	BEZEICHNUNG	ART-NR.
1	GRIFF Ø40MM	5500-06-0040
2	O-RING 1.20X6.00	O-RING 1.20X6.00
3	MADENSCHRAUBE M4X16	MADENSCHRAUBE M4X16
4	STICK Ø8x42	5500-10-0842
5	VERSCHLUSSRING M38X1	5500-13-0038
6	KARTUSCHE KEROX K-25M Ø25	KEROX-K-25
7	EINSATZ KARTUSCHENBODEN 25MM EINHEBELMISCHER	5500-23-0025-00
8	ARMATURENKÖRPER EINHEBELMISCHER H165	5500-01-0165
9	O-RING 1.90X8.00	O-RING 1.90X8.00
10	ANSCHLUSSSTÜCK Ø18 MM EINHEBELMISCHER	5500-12-0118-00
11	O-RING 2.62X9.92	O-RING 2.62X9.92
12	AUSLAUF EINHEBELMISCHER Ø18MM 129MM	5500-02-0129
13	STRAHLREGLER NEOPERL CACHÉ TT (PCA:5.7L/min)	CHACHE HONEYCOMB TT (PCA)
14	STRAHLREGLERSCHLÜSSEL GRÖSSE TT	SCHLÜSSEL CACHE TT
15	MADENSCHRAUBE M4X6	MADENSCHRAUBE M4X6
16	GEWINDEEINSATZ M36X1.5 Ø32X19	5500-04-3615-00
17	BLLENDE Ø50MM	5500-14-0050
18	O-RING 2.62X40.95	O-RING 2.62X40.95
19	GEWINDEHÜLSE Ø32X19	4500-05-3219-00
20	UNTERLEGSCHIEBE KUNSTSTOFF Ø50X33.2x2	4500-11-5033-00
21	UNTERLEGSCHIEBE STAHL Ø50X33	4500-11-0050-00
22	KONTERMUTTER Ø32X19	4500-08-3219-00
23	FLEX-SCHLAUCH DN6 450MM M10X1 3/8"	FLEX DN6 450MM M10X1 3/8"
24	FLEX-SCHLAUCH DN6 450MM M10X1 3/8"	FLEX DN6 450MM M10X1 3/8"
25	BLENDENSCHLÜSSEL KLEIN	BLENDENSCHLÜSSEL KLEIN
26	INNENSECHSKANTSCHLÜSSEL 2MM	SCHLÜSSEL2MM



COMO 01

D KONTAKT
EN CONTACT

D

BESUCHEN SIE UNSEREN VALLONE® BRAND SHOWROOM

Standort verpflichtet: Direkt gegenüber vom Design Zentrum NRW und dem weltbekannten Red Dot Design Museum präsentieren wir ausgewählte Bad-Kollektionen im offiziellen VALLONE®-Showroom auf dem UNESCO- Welterbe Zollverein. Vereinbaren Sie einen Termin und erleben Sie VALLONE®-Produkte live und zum Anfassen.

VALLONE GMBH

UNESCO-Welterbe Zollverein
Areal A [Schacht XII], Halle 6 [A2]
Gelsenkirchener Str. 181
45309 Essen
Deutschland

E info@vallone.de
T 0201. 857 914 22 0

WWW.VALLONE.DE

EN

VISIT OUR VALLONE® SHOWROOM

The location: we promote selected bathroom collections at the official VALLONE® showroom in the UNESCO world heritage Customs Union, directly opposite the Design Zentrum NRW and world-renowned Red Dot Design Museum. Request an appointment and experience true VALLONE® products through your own touch.

VALLONE GMBH

UNESCO-Welterbe Zollverein
Areal A [Schacht XII], Halle 6 [A2]
Gelsenkirchener Str. 181
45309 Essen
Germany

E info@vallone.de
T 0201. 857 914 22 0

WWW.VALLONE.DE