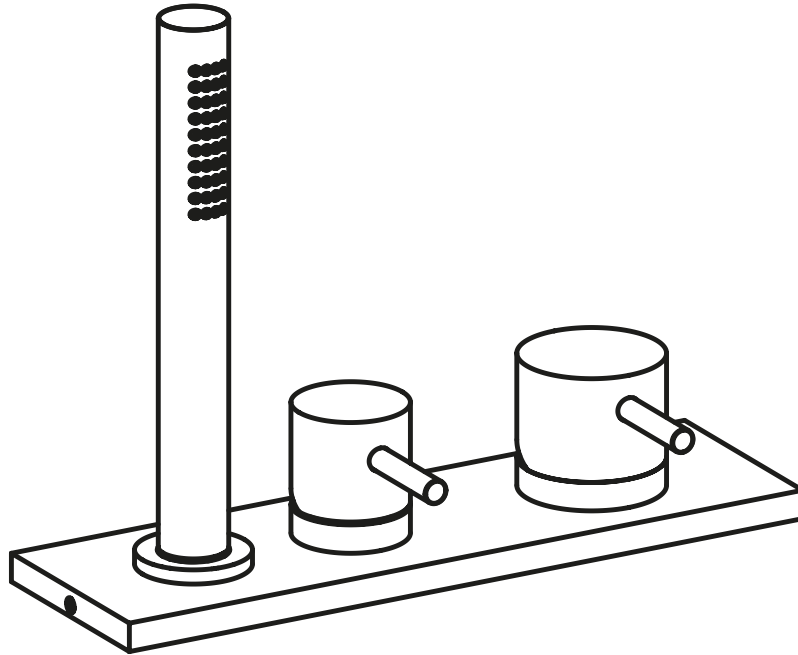




VALLONE



COMO 27

MONTAGEANLEITUNG/ INSTALLATION INSTRUCTIONS



VALLONE

COMO 27

D TECHNISCHES DATENBLATT
EN TECHNICAL DATA SHEET

D

BADEWANNENARMATUR

BESCHREIBUNG

WANNENRANDSET MIT
HERAUSNEHMBARER
BRAUSE

ART.-NR.

1200.110.27



ACHTUNG!

VOR DER INSTALLATION IST FOLGENDES ZU BEACHTEN:

- DIE INSTALLATION DARF NUR VON GESCHULTEM FACHPERSONAL UNTER BERÜCKSICHTIGUNG DER MONTAGEANLEITUNG DURCHGEFÜHRT WERDEN. NACH ERFOLGTER INSTALLATION IST DIE MONTAGEANLEITUNG DEM ENDKUNDEN AUSZUHÄNDIGEN.
- UM EINE KORREKTE FUNKTION DES PRODUKTES ZU GEWÄHRLEISTEN, MÜSSEN DIE INHALTE DER MONTAGEANLEITUNG BEFOLGT WERDEN.
- PRÜFEN SIE OB ALLE TEILE DES LIEFERUMFANGS VORLIEGEN UND DAS PRODUKT VOLLSTÄNDIG IST, BEVOR SIE MIT DER INSTALLATION BEGINNEN.
- OFFENSICHTLICHE SCHÄDEN AM PRODUKT SIND VOR DER INSTALLATION ZU REKLAMIEREN.
- KOMPONENTEN DES PRODUKTES DÜRFEN NICHT VERÄNDERT ODER MODIFIZIERT WERDEN. DIE VERBAUTE KARTUSCHE WURDE WERKSEITIG AUF IHRE FUNKTION GEPRÜFT – SIE DARF NICHT GEÖFFNET ODER VERÄNDERT WERDEN.
- WASSERLEITUNGEN MÜSSEN ORDNUNGSGEMÄSS AN DAS PRODUKT ANGESCHLOSSEN WERDEN, UM SCHÄDEN ZU VERMEIDEN.
- DIE MONTAGEANLEITUNG IST VOM ENDKUNDEN AUFZUBEWAHREN.

EN

BATHTUB FITTING

DESCRIPTION

TUBSIDE SET WITH SPOUT
AND PULL-OUT HAND SHOWER

TYP. NO.

1200.110.27



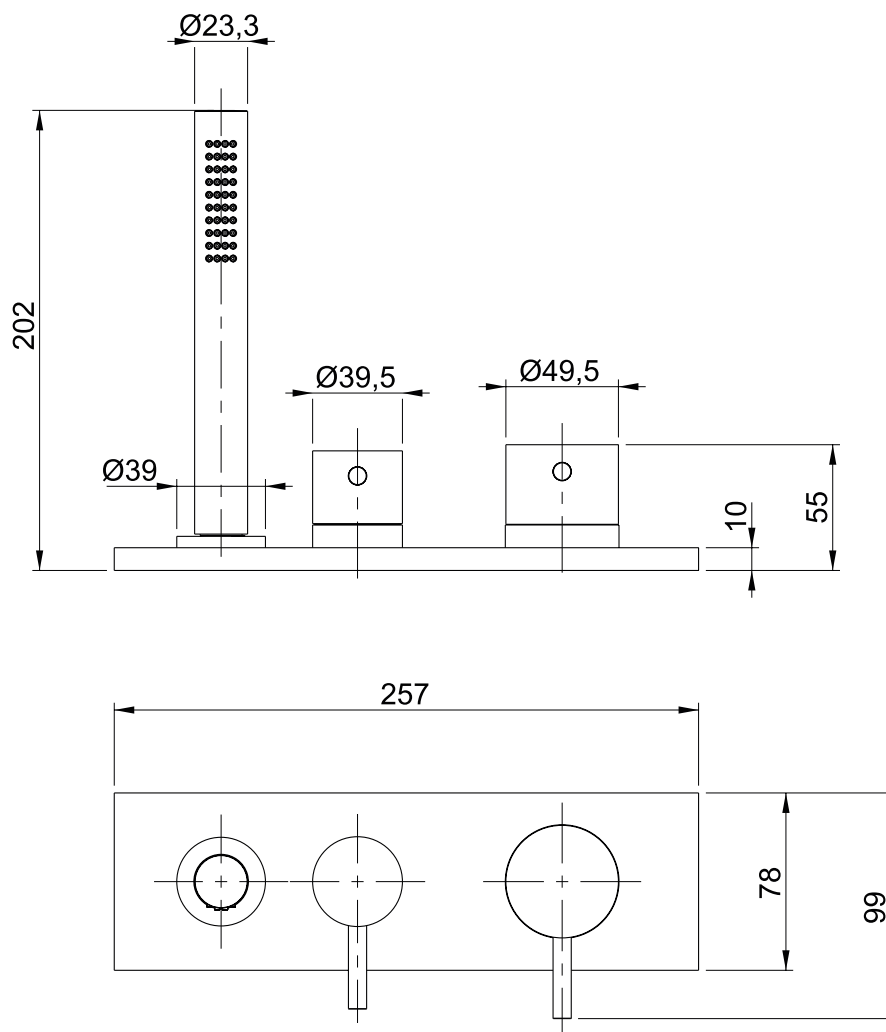
ATTENTION!

BEFORE INSTALLING, PLEASE NOTE THE FOLLOWING:

- THE INSTALLATION SHOULD ONLY BE CARRIED OUT BY TRAINED PERSONNEL IN CONSIDERATION OF THE INSTALLATION INSTRUCTIONS. AFTER INSTALLATION, THE INSTRUCTIONS ARE TO BE HANDED OVER TO THE END CUSTOMER.
- IN ORDER TO ENSURE A PROPER FUNCTIONING OF THE PRODUCT, THE INSTALLATION INSTRUCTIONS MUST BE FOLLOWED.
- VERIFY THAT ALL PARTS OF THE DELIVERY AND THE PRODUCT IS COMPLETE BEFORE BEGINNING INSTALLATION.
- OBVIOUS DAMAGE TO THE PRODUCT MUST BE COMPLAINED PRIOR TO INSTALLATION.
- COMPONENTS OF THE PRODUCT MAY NOT BE CHANGED OR MODIFIED. THE BUILT-IN CARTRIDGE HAS BEEN FACTORY-TESTED FOR ITS FUNCTIONALITY – IT MUST NOT BE OPENED OR ALTERED.
- WATER PIPES MUST BE PROPERLY CONNECTED TO THE PRODUCT TO PREVENT DAMAGE.
- THE INSTALLATION INSTRUCTIONS HAVE TO BE KEPT BY THE END CUSTOMER.

COMO 27

D TECHNISCHES DATENBLATT
 EN TECHNICAL DATA SHEET



Alle Maße in Millimetern.
 All measurements in millimeters.



VALLONE

COMO 27

D LIEFERUMFANG
EN DELIVERY SCOPE

D

LIEFERUMFANG

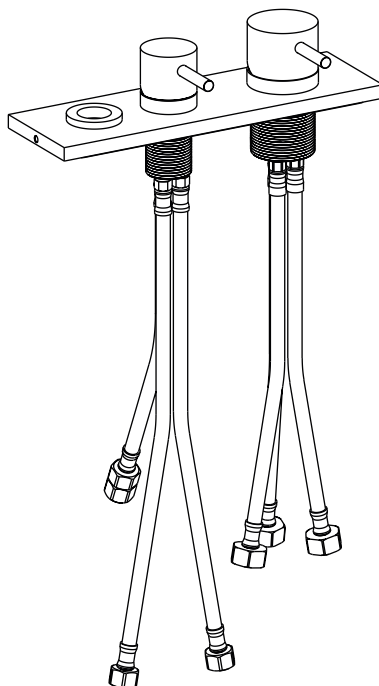
- A. ARMATUR
(INCL. FLEX-SCHLÄUCHE)
- B. HANDBRAUSE
- C. MONTAGEPLATTE
- D. INNENSECHSKANT-SCHLÜSSEL

EN

DELIVERY SCOPE

- A. FITTING
(INCL. FLEXIBLE HOSES)
- B. HAND SHOWER
- C. MOUNTING PLATE
- D. ALLEN KEY

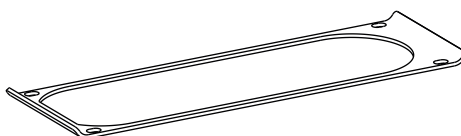
A



B



C



D



COMO 27

D TECHNISCHE INFORMATIONEN
EN TECHNICAL INFORMATION



D

**A. OPTIMALE WARM-
WASSESTEMPERATUR**
45 – 65°C (MAX 80°C)

**B. OPTIMALER
BETRIEBSDRUCK**
3 Bar / 300000 Pa
(min. 1 Bar / 100000 Pa –
max. 5 Bar / 500000 Pa)



ACHTUNG!

DIE GENANNTEN WERTE FÜR BETRIEBSDRUCK UND TEMPERATUR MÜSSEN ZWINGEND EINGEHALTEN WERDEN. BEI ÜBER- ODER UNTERSCHREITUNG DER GENANNTEN WERTE KANN DAS PRODUKT SCHADEN NEHMEN UND/ODER NICHT KORREKT FUNKTIONIEREN. WASSERLEITUNGEN MÜSSEN VOR DER INSTALLATION ORDNUNGSGEMÄSS GESPÜLT WERDEN. SPERREN SIE VOR BEGINN DER INSTALLATION DIE WARM- UND KALTWASSERZUFUHR AB.

EN

**A. OPTIMUM TEMPERA-
TURE HOT WATER**
45 – 65°C (MAX 80°C)

**B. OPTIMUM OPERATING
PRESSURE**
3 Bar / 30,000 Pa
(min. 1 Bar / 10,000 Pa –
max. 5 Bar / 50,000 Pa)



ACHTUNG!

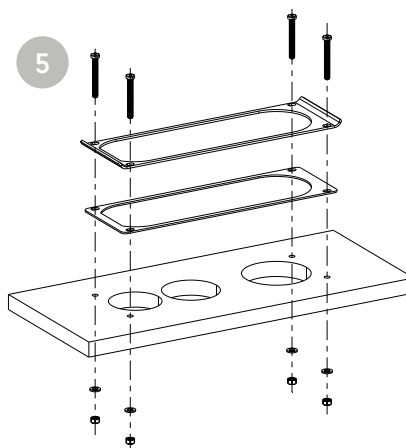
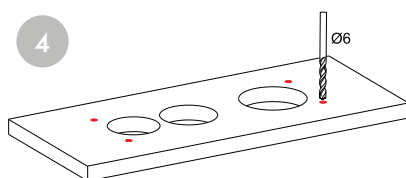
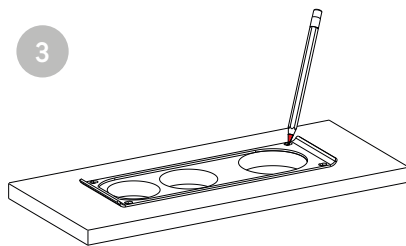
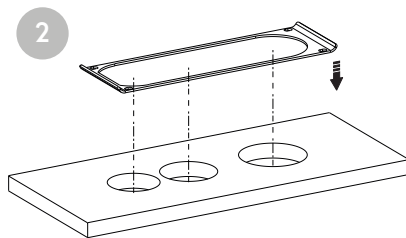
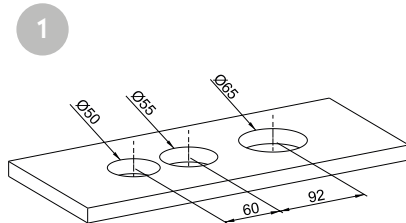
THE STATED VALUES FOR OPERATING PRESSURE AND TEMPERATURE MUST BE STRICTLY ADHERED TO. IF THE ABOVE VALUES ARE EXCEEDED OR UNDERCUT, IT MAY CAUSE DAMAGE OR MALFUNCTIONING OF THE PRODUCT. WATER PIPES MUST BE FLUSHED PROPERLY BEFORE INSTALLATION. TURN OFF THE HOT AND COLD WATER SUPPLY BEFORE STARTING THE INSTALLATION.



VALLONE

COMO 27

D MONTAGEANLEITUNG
EN INSTALLATION INSTRUCTIONS



D

MONTAGEANLEITUNG

ACHTUNG: WIR EMPFEHLEN BEI DER VERWENDUNG DER PRODUKTE COMO 26 UND COMO 27 AUSDRÜCKLICH DIE VERWENDUNG EINES MONTAGEGESTELLS FÜR WANNENRANDARMATUREN. EIN MONTAGEGESTELL MIT ABLAUFWANNE SCHÜTZT IM FALL EINES DEFEKTS DER ARMATUR DAS GEBÄUDE VOR WASSERSCHÄDEN. BITTE INFORMIEREN SIE SICH VOR BEGINN DER MONTAGE ÜBER DIE VERWENDUNG EINES SOLCHEN PRODUKTS.

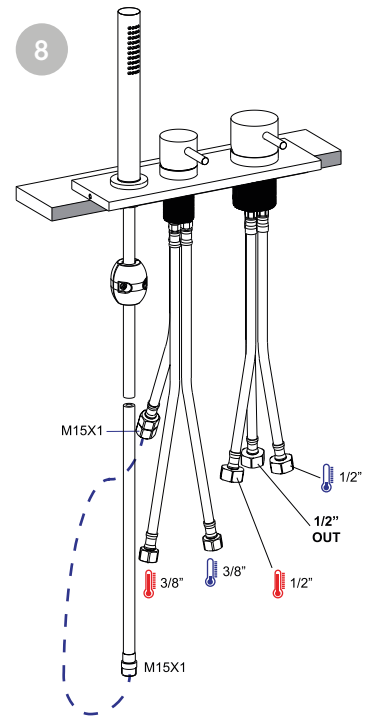
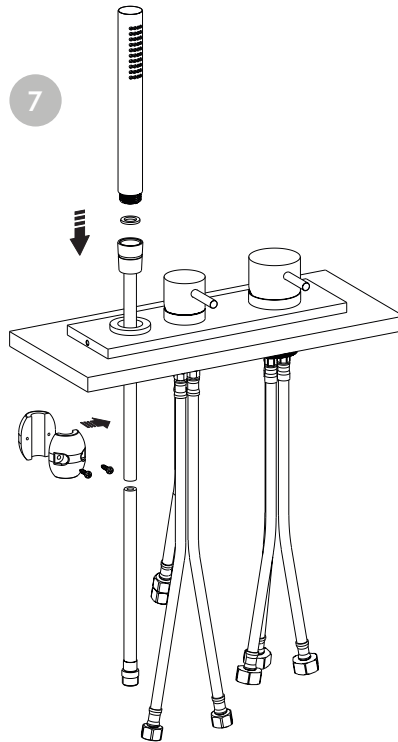
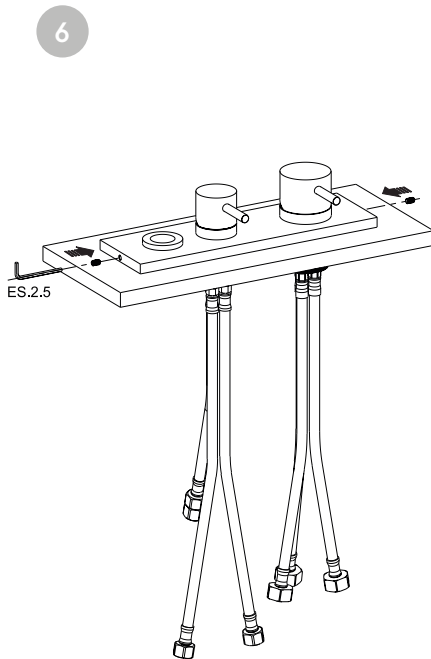
1. Nutzen Sie eine für den Untergrund geeignete Lochsäge, um die vier Löcher für die Armatur zu bohren. Die Größen und Abstände sind der Skizze zu entnehmen.
2. Setzen Sie die Montageplatte auf die zuvor gebohrten Löcher, sodass die Löcher zentral in der Aussparung der Montageplatte liegen.
3. Verwenden Sie einen Bleistift, um die sechs Schraublöcher der Montageplatte auf dem Untergrund zu markieren.
4. Bohren Sie mit einem 6 mm Bohrer Löcher an den markierten Positionen.
5. Montieren Sie die Montageplatte mit sechs Schrauben, die für den Untergrund geeignet sind. Zwischen Untergrund und Montageplatte ist keine zusätzliche Abdichtung erforderlich.



VALLONE

COMO 27

D MONTAGEANLEITUNG
EN INSTALLATION INSTRUCTIONS



D

MONTAGEANLEITUNG

6. Platzieren Sie die Armatur auf der Montageplatte und fixieren Sie diese an beiden Seiten mit der Madenschraube.
7. Schrauben Sie die Handbrause auf den linken Schlauch der Armatur. Am Schlauch der Handbrause können Sie die Position des Stoppers festlegen.
8. Verbinden Sie die Leitungen der Armatur mit den Wasseranschlüssen, der Handbrause und dem Auslauf, wie in der Skizze dargestellt. Für den linken Mischer sind Anschlüsse der Größe G3/8" erforderlich, für den rechten Mischer Anschlüsse der Größe 1/2".

BEACHTEN SIE: DER ZULAUF FÜR WARMWASSER BEFINDET SICH IMMER AUF DER LINKEN SEITE DES JEWEILIGEN MISCHERS.

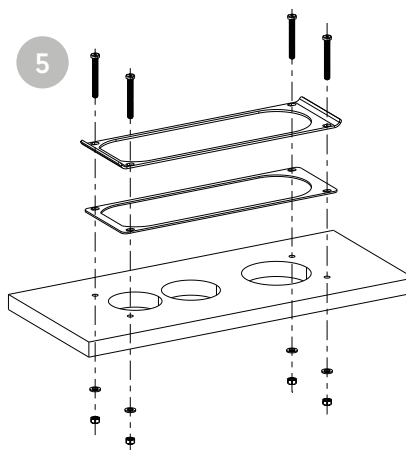
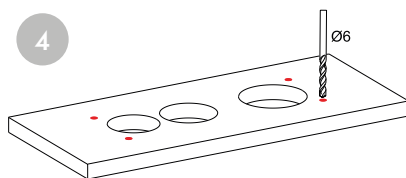
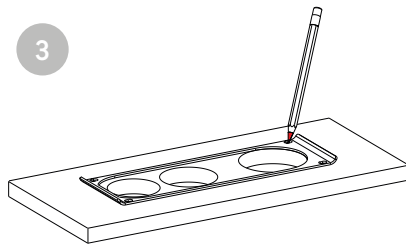
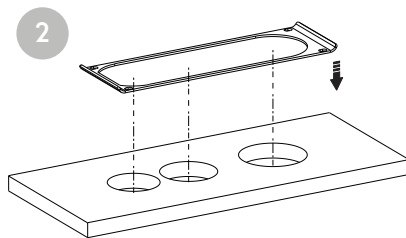
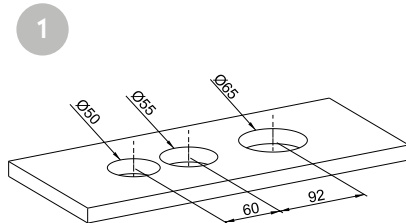


VALLONE

COMO 27

D MONTAGEANLEITUNG

EN INSTALLATION INSTRUCTIONS



D

MONTAGEANLEITUNG

ATTENTION: WHEN USING THE PRODUCTS COMO 26 AND COMO 27, WE STRONGLY RECOMMEND THE USE OF A MOUNTING FRAME FOR BATHTUB RIM FITTINGS. A MOUNTING FRAME WITH A DRAIN PAN PROTECTS THE BUILDING FROM WATER DAMAGE IN CASE OF A DEFECT OF THE FITTING. PLEASE INFORM YOURSELF ABOUT THE USE OF SUCH A PRODUCT BEFORE STARTING THE INSTALLATION.

1. Use a hole saw suitable for the material to drill the four holes for the fitting. The sizes and distances are shown in the illustration.
2. Place the mounting plate on the previously drilled holes so that the holes are centrally located in the recess of the plate.
3. Use a pencil to mark the six screw holes for the mounting plate on the surface.
4. Drill holes at the marked positions using a 6 mm drill bit.
5. Mount the plate with six screws suitable for the material. No additional sealing is required between substrate and mounting plate.

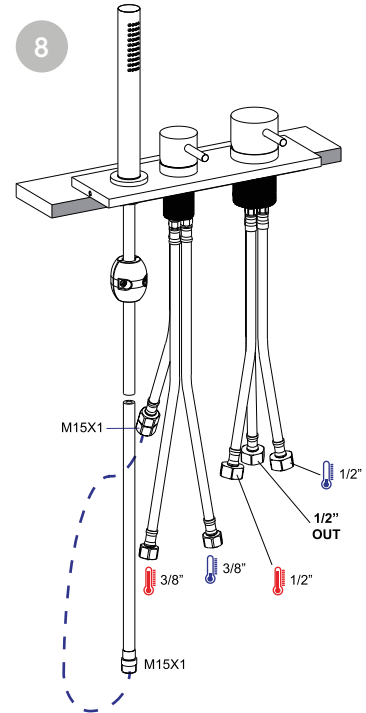
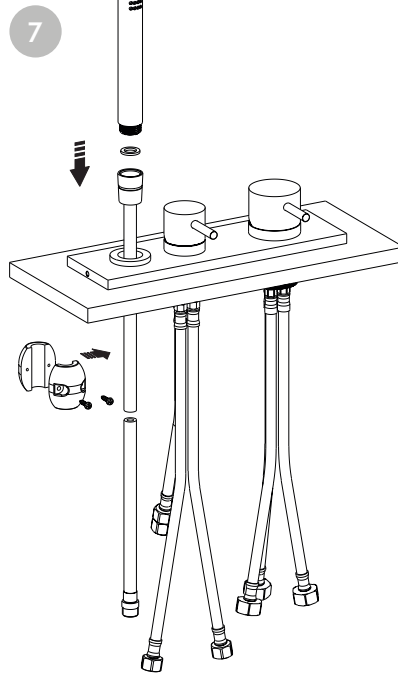
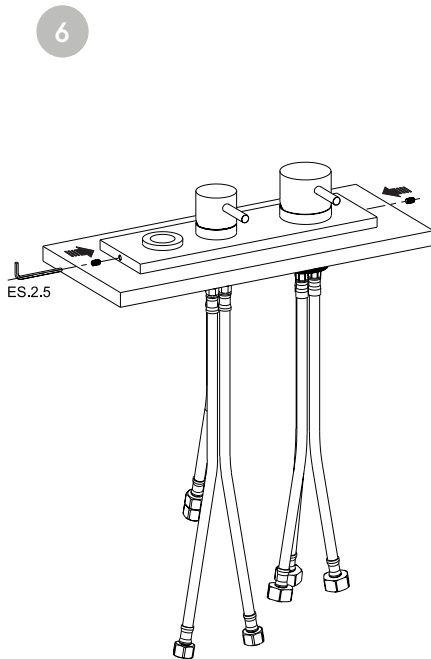


VALLONE

COMO 27

D MONTAGEANLEITUNG

EN INSTALLATION INSTRUCTIONS



EN

MOUNTING INSTRUCTIONS

6. Place the fitting on the mounting plate and fix it on both sides with the grub screw.
7. Screw the hand shower onto the left hose of the fitting. You can determine the position of the stopper on the hose of the hand shower.
8. Connect the pipes of the fitting to the water connections, the hand shower and the spout as shown in the sketch. For the left mixer, connections of size G3/8" are required, for the right mixer connections of size 1/2".

PLEASE NOTE: THE INLET FOR HOT WATER IS ALWAYS ON THE LEFT SIDE OF THE RESPECTIVE MIXER.

COMO 27

D MONTAGEANLEITUNG
EN INSTALLATION INSTRUCTIONS

D

AUSWECHSELN DER KARTUSCHE:

ACHTUNG! ÖFFNEN SIE DIE ARMATUR ERST, WENN DIE WASSERZUFUHR ZUR ARMATUR UNTERBROCHEN IST. EIN WECHSEL DER KARTUSCHE IST NUR OHNE ANLIEGENDEN WASSERDRUCK MÖGLICH! STELLEN SIE BEI EINEM WECHSEL DER KARTUSCHE SICHER, DASS DIE AUFLAGEFLÄCHE DER KARTUSCHEN-DICHTUNG IM KORPUS DER ARMATUR FREI VON VERSCHMUTZUNGEN ODER FREMDKÖRPERN IST.

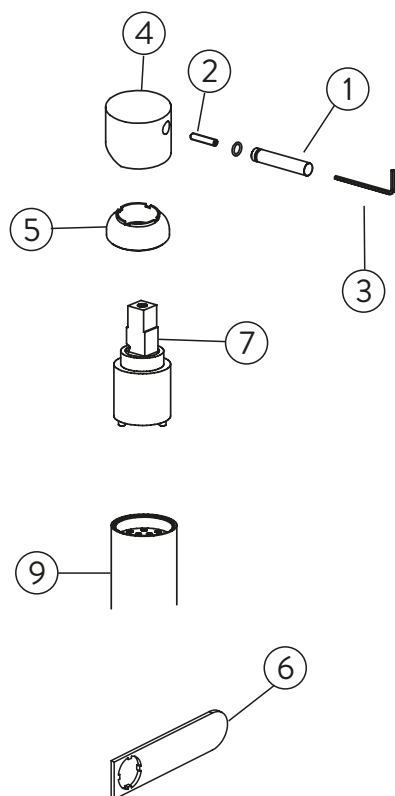
- Lösen Sie den Hebel (1) vom Kopf der Armatur (4) mit einer Drehbewegung gegen den Uhrzeigersinn.
- Lösen Sie dann die Madenschraube (2) vom Kopf der Armatur (4) mit Hilfe des Innensechskant-Schlüssels (3).
- Nehmen Sie nun den Kopf der Armatur (4) herunter.
- Lösen Sie die Verschlussblende (5) mit dem Armaturenschlüssel (6) gegen den Uhrzeigersinn.
- Entnehmen Sie nun die Kartusche (7) von der Auflagefläche im Korpus der Armatur (9).
- Um einen korrekten Sitz der Kartusche zu gewährleisten, beachten Sie die beiden Zähne an der Unterseite der Kartusche, sowie die dafür vorgesehenen Aussparungen auf der Kontaktfläche im Korpus der Armatur (9). Zähne und Aussparungen müssen ineinandergreifen.
- Zum Zusammenbau der Armatur verfahren Sie in umgekehrter Reihenfolge. Schrauben Sie die Verschlussblende (5) kräftig zu.

EN

EXCHANGING THE CARTRIDGE:

ATTENTION! ONLY OPEN THE MIXER WHEN THE WATER SUPPLY IS DISCONNECTED. A CARTRIDGE EXCHANGE IS ONLY POSSIBLE WITHOUT ADJACENT WATER PRESSURE. WHEN SWITCHING THE CARTRIDGE, MAKE SURE THAT THE CONTACT SURFACE OF THE CARTRIDGE SEAL IN THE MIXER BODY IS FREE OF ANY DIRT OR FOREIGN SUBSTANCES.

- Loosen the lever (1) from the top of the mixer (4) by rotating counterclockwise.
- Then loosen the grub screw (2) off of the head of the mixer (4) with the hex key (3).
- Take off the top of the mixer (4).
- Loosen the cartridge concealer (5) with the key (6) by rotating counterclockwise.
- Now remove the cartridge (7) from the contact surface in the mixer body (9).
- To ensure that the cartridge is placed correctly, note the two teeth at the bottom of the cartridge and the corresponding recesses in the contact surface of the mixer body (9). Teeth and recesses must mesh.
- To assemble the mixer proceed in reverse order. Firmly tighten the cartridge concealer (5).





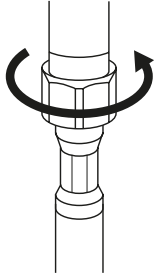
VALLONE

COMO 27

D WARNHINWEISE

EN WARNING

A



D

A. Schrauben Sie die Verbindungselemente der Flexschläuche nur mit der Hand fest.

B. Setzen Sie Flexschläuche nicht in eine Wand ein.

C. Ziehen oder verdrehen Sie Flexschläuche nicht.

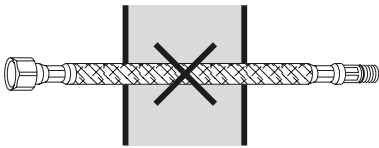
EN

A. Only tighten the connecting elements of the flexible hoses by hand.

B. Do not insert the flexible hoses into the wall.

C. Do not pull or twist the flexible hoses.

B



C



COMO 27

D REINIGUNG & PFLEGE
EN CLEANING & CARE

D

REINIGUNG & WARTUNG

Bitte verwenden Sie zur Reinigung ausschließlich Produkte, die kein Lösemittel enthalten und nicht säurehaltig sind. Wir empfehlen die Verwendung spezifischer Produkte für rostfreien Stahl. Auch der Gebrauch von Scheuerschwämmen oder Metallwolle sollte vermieden werden.

DIE REINIGUNG ERFOLGT IN VIER EINFACHEN SCHRITTEN:

1. Reiben Sie die Armatur mit dem Reinigungsmittel ein.
2. Wischen Sie mit einem weichen Lappen oder Schwamm über die Armatur und entfernen Sie so auch größere Verschmutzungen.
3. Spülen Sie die Armatur gründlich mit Wasser ab.
4. Wischen Sie die Armatur mit einem Handtuch trocken.

Unsere Produkte erfordern keine besondere Wartung. Trotzdem empfiehlt sich die regelmäßige Reinigung der Entlüftervorrichtung (nur bei Armaturen mit Entlüftervorrichtung). So bleibt die Förderleistung langfristig erhalten.

REINIGUNG DER ENTLÜFTERVORRICHTUNG:

1. Überprüfen Sie den Filter am Absperrhahn. Stellen Sie sicher, dass der Hahn geschlossen ist.
2. Schrauben Sie die Entlüftervorrichtung mit Hilfe des Strahlreglerschlüssels ab.
3. Befreien Sie den inneren Teil nun mit Hilfe von Kalk entfernenden Lösungen (z.B. Essig) von Verunreinigungen: Essig einwirken lassen und unter fließendem Wasser abspülen.
4. Setzen Sie die Entlüftervorrichtung wieder ein.

EN

CLEANING & MAINTENANCE

Please only use cleaning products that do not contain any solvents and are acid-free. We recommend using products specifically for stainless steel. Using abrasive sponges or metal wool, should be avoided.

CLEANING TAKES PLACE IN FOUR SIMPLE STEPS:

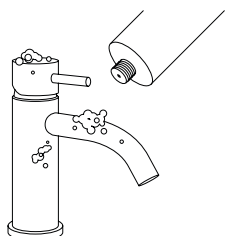
1. Rub the fitting with the cleaning.
2. Wipe the fitting with a soft sponge or cloth and thereby also remove stubborn dirt.
3. Rinse the fitting thoroughly with water.
4. Wipe the fitting with a dry towel.

Our products do not require any kind of special maintenance. Nonetheless, it is recommended to clean the ventilation appliance regularly (only for taps with ventilation appliance). This increases the longevity of performance rate.

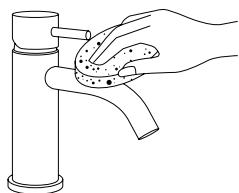
CLEANING THE VENTILATION APPLIANCE:

1. Examine the filter on the stopcock. Make sure that the tap is turned off.
2. Screw the ventilation appliance off using the aerator key.
3. Then remove the dirt from the inner part using the decalcification solutions (e.g. vinegar): let the vinegar soak and rinse under running water.
4. Reattach the ventilation appliance.

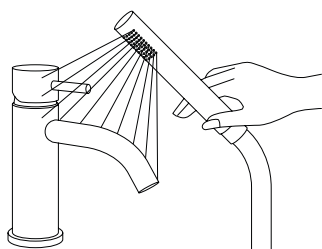
1



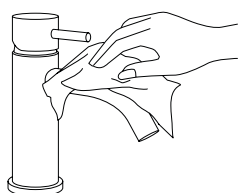
2



3



4



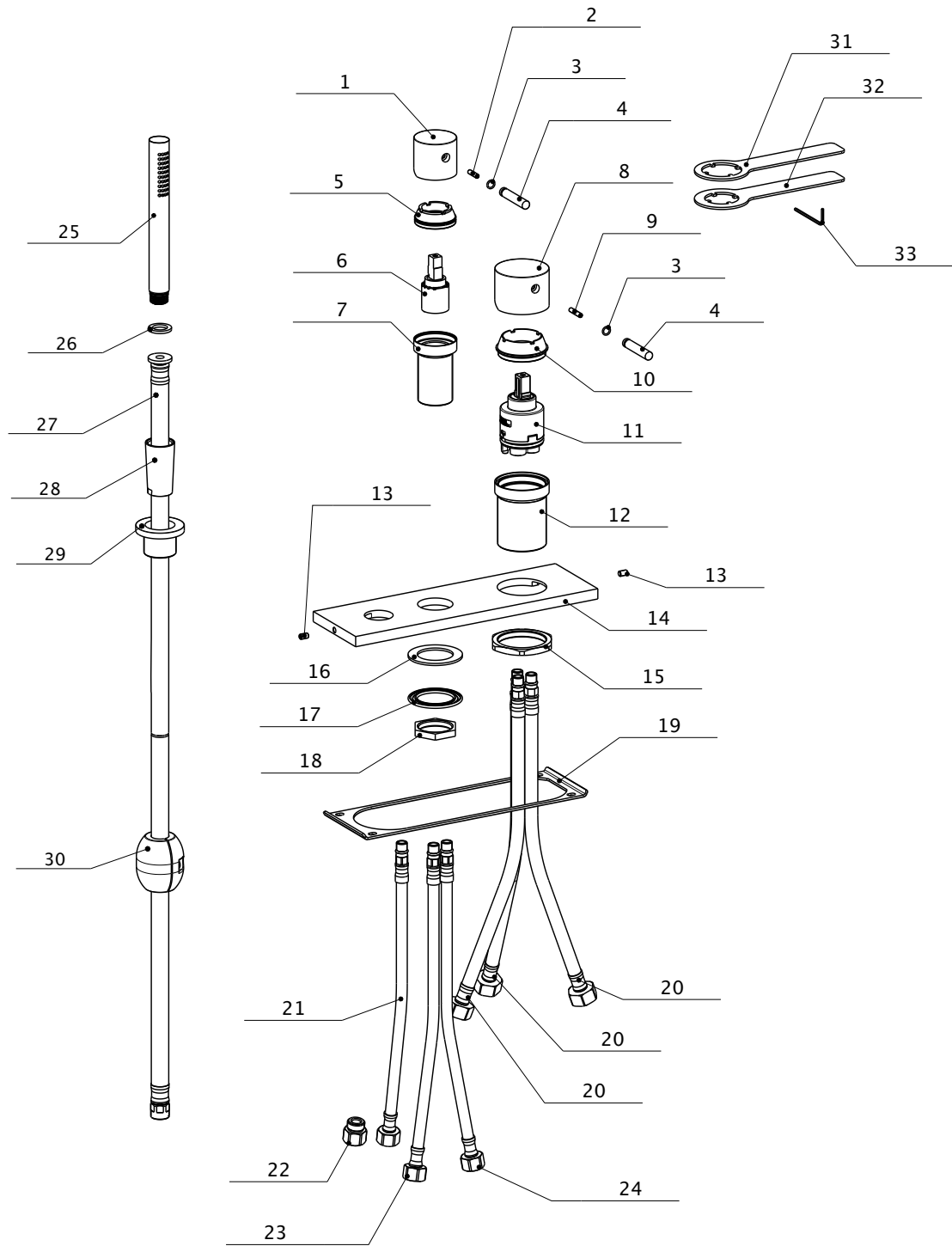


VALLONE

COMO 27

D EXPLOSIONSZEICHNUNG

EN EXPLODED DRAWING





VALLONE

COMO 27

D ERSATZTEILE
EN SPARE PARTS

POSITION	BEZEICHNUNG	ART-NR.
1	GRIFF Ø40MM	5500-06-0040
2	MADENSCHRAUBE M4X16	MADENSCHRAUBE M4X16
3	O-RING 1.20X6.00	O-RING 1.20X6.00
4	STICK Ø8x42	5500-10-0842
5	VERSCHLUSSRING M38X1	5500-13-0038
6	KARTUSCHE KEROX K-25M Ø25	KEROX-K-25-M
7	MISCHERGEHÄUSE 25MM ON-DECK	5500-22-2631
8	GRIFF Ø50MM	5500-06-0050
9	MADENSCHRAUBE M4X20	MADENSCHRAUBE M4X20
10	VERSCHLUSSRING M44X1	5500-13-0044
11	KARTUSCHE STSR ST177 Ø40	STSR-ST177
12	MISCHERGEHÄUSE 40MM WANNENRAND	5500-22-2627
13	MADENSCHRAUBE M5X8	MADENSCHRAUBE M5X8
14	BASISPLATTE WANNENRANDARMATUR KLEIN	5500-16-0027
15	KONTERMUTTER M45X1	4500-08-4501-00
16	UNTERLEGSCHIEBE KUNSTSTOFF Ø50X33.2x2	4500-11-5033-00
17	UNTERLEGSCHIEBE STAHL Ø50X33	4500-11-0050-00
18	KONTERMUTTER Ø32X19	4500-08-3219-00
19	MONTAGEPLATTE COMO 27	5500-16-0077-00
20	FLEX-SCHLAUCH DN8 500MM M10X1 1/2"	FLEX DN8 500MM M10X1 1/2"
21	FLEX-SCHLAUCH DN6 200MM M10X1 3/8"	FLEX DN6 200MM M10X1 3/8"
22	ADAPTER 3/8" ZU M15X1	4500-04-3815-00
23	FLEX-SCHLAUCH DN6 450MM M10X1 3/8"	FLEX DN6 450MM M10X1 3/8"



VALLONE

COMO 27

D ERSATZTEILE
EN SPARE PARTS

POSITION	BEZEICHNUNG	ART-NR.
24	FLEX-SCHLAUCH DN6 450MM M10X1 3/8"	FLEX DN6 450MM M10X1 3/8"
25	HANDBRAUSE	5500-19-0416
26	FLACHDICHTUNG 1/2" HANDBRAUSE	4500-15-1212-00
27	FLEX-SCHLAUCH NYLON 1500MM M15X1 1/2"	FLEX NYLON 1500MM M15X1 1/2"
28	ANSCHLUSSSTÜCK HANDBRAUSE 1/2"*	5500-12-0416
29	BLLENDE ANSCHLUSS HANDBRAUSE	5500-14-0800
30	AUSZUGSTOPPER RIM	4500-23-0001-00
31	BLENDENSCHLÜSSEL GROß	BLENDENSCHLÜSSEL GROß
32	BLENDENSCHLÜSSEL KLEIN	BLENDENSCHLÜSSEL KLEIN
33	INNENSECHSKANTSCHLÜSSEL 2MM	SCHLÜSSEL2MM



COMO 27

D KONTAKT
EN CONTACT

D

BESUCHEN SIE UNSEREN VALLONE® BRAND SHOWROOM

Standort verpflichtet: Direkt gegenüber vom Design Zentrum NRW und dem weltbekannten Red Dot Design Museum präsentieren wir ausgewählte Bad-Kollektionen im offiziellen VALLONE®-Showroom auf dem UNESCO- Welterbe Zollverein. Vereinbaren Sie einen Termin und erleben Sie VALLONE®-Produkte live und zum Anfassen.

VALLONE GMBH

UNESCO-Welterbe Zollverein
Areal A [Schacht XII], Halle 6 [A2]
Gelsenkirchener Str. 181
45309 Essen
Deutschland

E info@vallone.de
T 0201. 857 914 22 0

WWW.VALLONE.DE

EN

VISIT OUR VALLONE® SHOWROOM

The location: we promote selected bathroom collections at the official VALLONE® showroom in the UNESCO world heritage Customs Union, directly opposite the Design Zentrum NRW and world-renowned Red Dot Design Museum. Request an appointment and experience true VALLONE® products through your own touch.

VALLONE GMBH

UNESCO-Welterbe Zollverein
Areal A [Schacht XII], Halle 6 [A2]
Gelsenkirchener Str. 181
45309 Essen
Germany

E info@vallone.de
T 0201. 857 914 22 0

WWW.VALLONE.DE