

up-einheit db 4-2

Unterputz-Einbaubox mit Dusch-Mischbatterie und 2-Wege-Umsteller
Concealed installation box with shower mixer and 2-way

up-einheit db 4-2



PRODUKTINFORMATIONEN PRODUCT INFORMATION

BESCHREIBUNG DISCRIPTION

UNTERPUTZ-EINBAUBOX MIT DUSCH-MISCH-
BATTERIE UND 2-WEGE-UMSTELLER, PASSEND
ZU COMO 08 UND NOYA 08

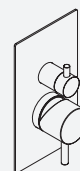
CONCEALED INSTALLATION BOX WITH
SHOWER MIXER AND 2-WAY DIVERTER, SUITA-
BLE FOR COMO 08 AND NOYA 08

ARTIKELNUMMER ITEM NUMBER

1200-110-DB42

ZUSÄTZLICH ERFORDERLICHES PRODUKT ADDITIONAL REQUIRED PRODUCT

COMO 08 / NOYA 08

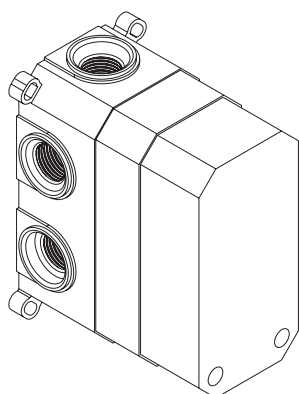


ARTIKELNUMMER ITEM NUMBER

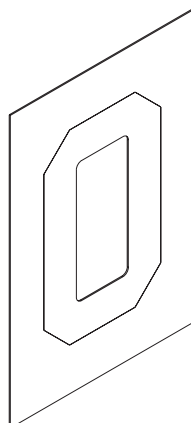
1200-50-0823
1200-50-N-08

LIEFERUMFANG SCOPE OF DELIVERY

A



B



- A** UNTERPUTZ-EINBAUKÖRPER
FLUSH-MOUNTED INSTALLATION UNIT
- B** DICHTMANSCHETTE
SEALING COLLAR

up-einheit db 4-2



HINWEISE ZUR MONTAGE

NOTES ON ASSEMBLY

VOR DER INSTALLATION IST FOLGENDES ZU BEACHTEN

- Die Installation darf ausschließlich von geschultem Fachpersonal und unter Berücksichtigung der Montageanleitung sowie den allgemein anerkannten Regeln der Technik (a.a.R.d.T.) durchgeführt werden. Nach erfolgter Installation ist die Montageanleitung dem Endanwender auszuhändigen.
- Um eine korrekte Funktion des Produktes zu gewährleisten, müssen die Anweisungen und Schritte der Montageanleitung befolgt werden. Die Armaturen sind so zu installieren wie in der Montageanleitung angegeben.
- Vor der Installation ist zu prüfen, ob alle Teile des Lieferumfangs vorliegen und das Produkt vollständig ist.
- Offensichtliche Schäden am Produkt sind vor der Installation zu reklamieren. Nach der Installation kann die Reklamation offensichtlicher Schäden nicht mehr berücksichtigt werden.
- Die einzelnen Komponenten des Produktes dürfen nicht verändert oder modifiziert werden. Die verbaute Kartusche wurde werkseitig auf ihre Funktion geprüft und darf nicht geöffnet oder verändert werden.
- Die in der Montageanleitung genannten Werte für den Betriebsdruck und die Temperatur müssen zwingend eingehalten werden. Bei einer Über- oder Unterschreitung der genannten Werte können das Produkt oder die verbaute Kartusche Schaden nehmen und/oder nicht einwandfrei funktionieren.
- Wasserleitungen müssen nach geltenden Regeln und Normen an das Produkt angeschlossen werden, um Sach- und/oder Personenschäden zu vermeiden.
- Wasserleitungen müssen vor dem Anschließen an eine Armatur ordnungsgemäß gespült werden. Vor der Installation ist die Warm- und Kaltwasserzufuhr abzusperren.
- Die Verbundabdichtung von Armaturen und Räumen ist nach den Inhalten der geltenden Normen durchzuführen. Es wird ausdrücklich auf die Inhalte der geltenden Normen verwiesen.
- Die Montageanleitung ist vom Endanwender aufzubewahren.

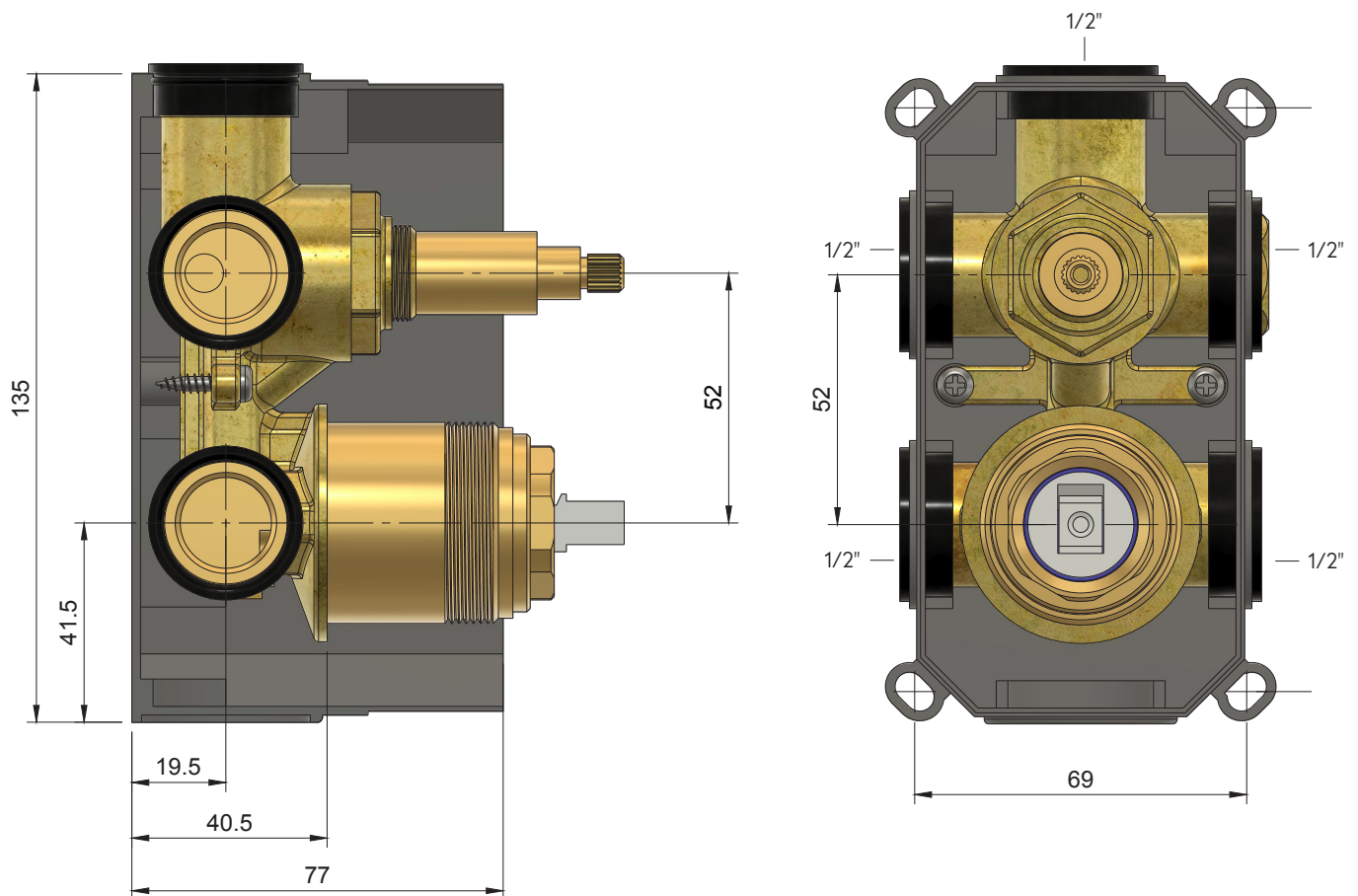
BEFORE INSTALLATION, THE FOLLOWING MUST BE CONSIDERED

- Installation may only be carried out by trained technical staff and in compliance with the installation instructions and the generally recognised rules of technology (a.a.R.d.T.). After successful installation, the installation instructions must be handed over to the end user.
- To ensure correct functioning of the product, the instructions and steps in the installation instructions must be observed. The taps must be installed as specified in the installation instructions.
- Before installation, check that all parts of the scope of delivery are included and that the product is complete.
- Obvious damage to the product must be reported before installation. Complaints about obvious damage can no longer be considered after installation.
- The individual components of the product must not be changed or modified. The installed cartridge has been tested for proper function at the factory and must not be opened or modified.
- The values for the operating pressure and temperature specified in the installation instructions must be strictly observed. If the values exceed or fall below the specified values, the product or the installed cartridge may be damaged and/or may not function properly.
- Water pipes must be connected to the product in accordance with applicable rules and standards in order to avoid damage to property and/or personal injury.
- Water pipes must be flushed properly before being connected to a tap. The hot and cold water supply must be shut off before installation.
- Composite sealing of taps and rooms is to be carried out in accordance with the contents of the applicable standards. Express reference is made to these standards.
- The assembly instructions must be kept by the end user.

up-einheit db 4-2



MASSZEICHNUNG
DIMENSIONAL DRAWING



Alle Maße in Millimetern. Produktionstoleranzen vorbehalten.
All dimensions in millimeters. Production tolerances reserved.

up-einheit db 4-2

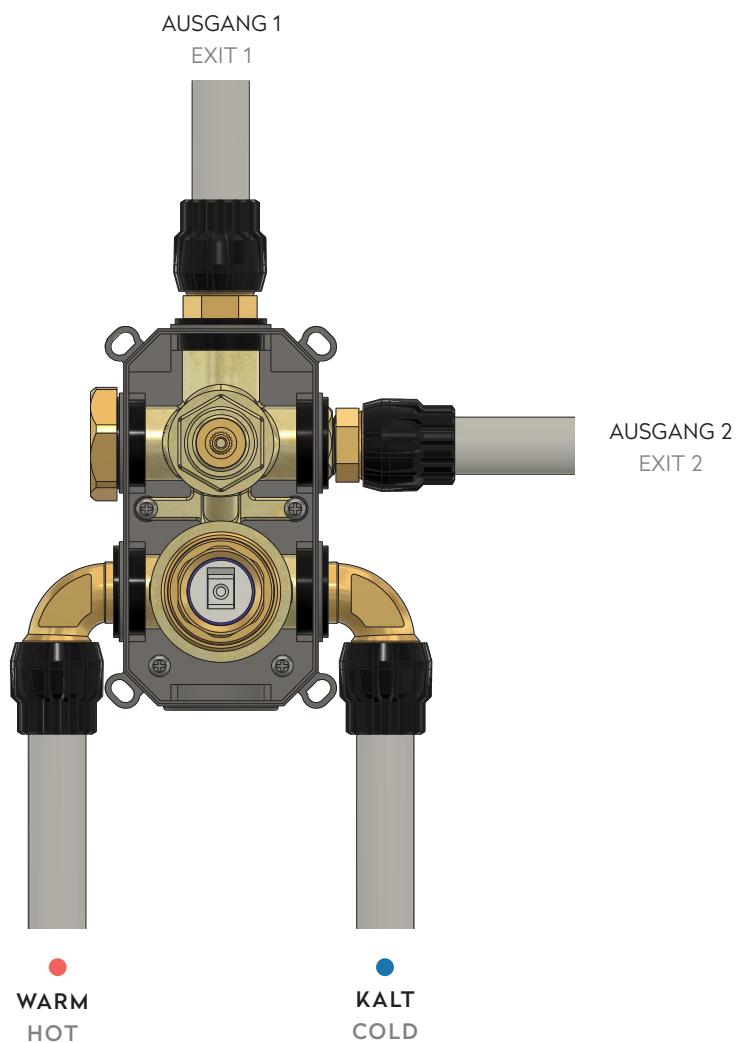


ANSCHLUSSPLAN CONNECTION PLAN



ACHTUNG: Die Leitungen für warmes und kaltes Wasser sowie die Abgänge sind wie folgt anzuschließen. Falsch angeschlossene Leitungen können die Funktion der Armatur einschränken oder vollständig aufheben. Richten Sie die Armatur wie im Anschlussplan gezeigt aus. Die Armatur um 90 oder 180 Grad gedreht zu installieren, kann die Funktion ebenfalls einschränken oder vollständig aufheben.

PLEASE NOTE: The pipes for hot and cold water and the outlets must be connected as follows. Incorrectly connected pipes can restrict or completely prevent the tap from functioning. Align the tap as shown in the connection diagram. Installing the tap turned 90 or 180 degrees may also restrict or completely prevent it from functioning.

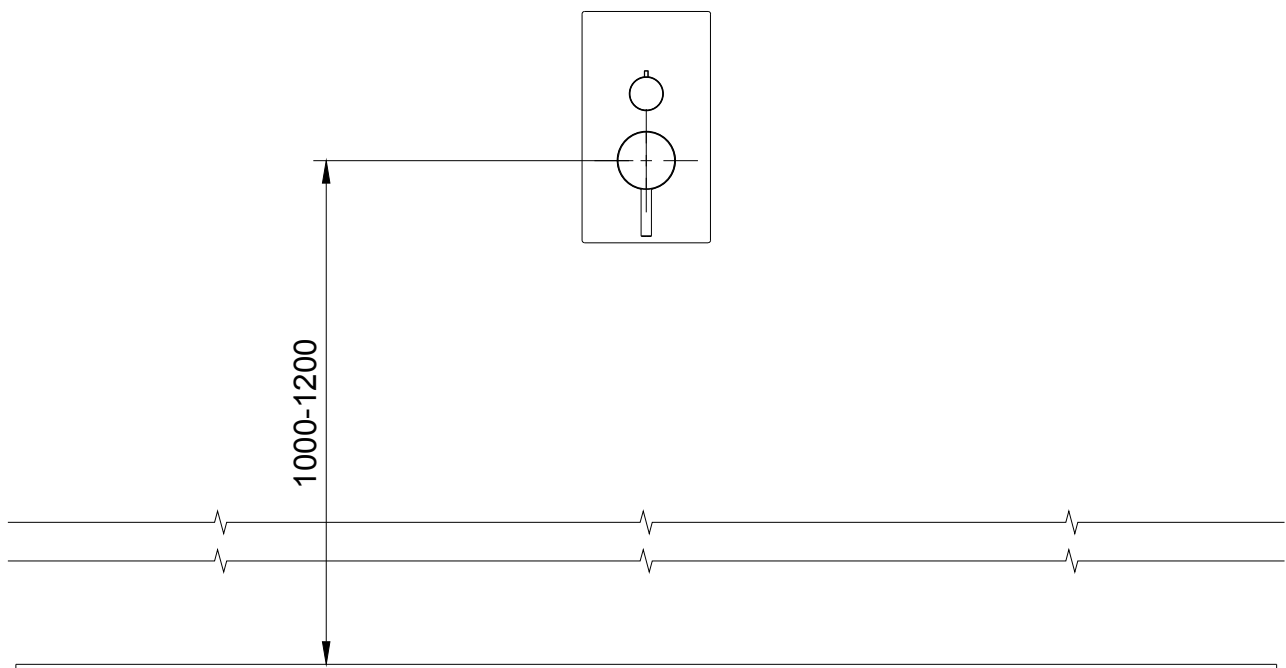


up-einheit db 4-2



ANORDNUNG ARRANGEMENT

- Wir empfehlen eine Einbauhöhe von 1000 bis 1200 mm (Oberkante der Fliesen bis zur Mitte des Mischergriiffs).
- We recommend an installation height of 1000 to 1200 mm (top edge of tiles to centre of mixer handle).



Alle Maße in Millimetern.
All dimensions in millimeters.

up-einheit db 4-2



EINBAUTIEFEN INSTALLATION DEPTHS



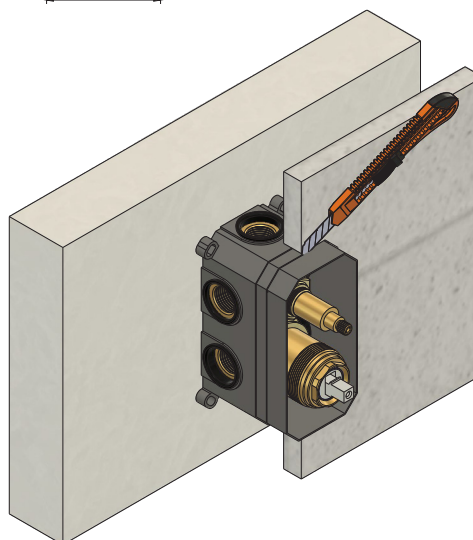
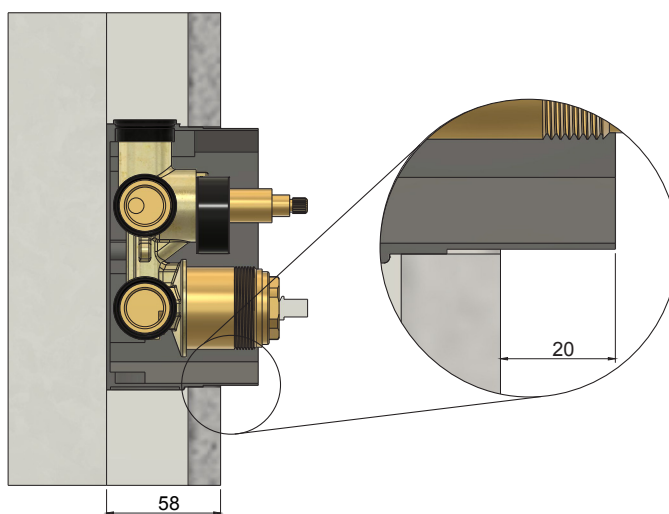
ACHTUNG: Bitte beachten Sie beim Einbau der Armatur unbedingt die genannten Einbautiefen. Sollten durch bauliche Gegebenheiten die genannten Werte nicht eingehalten werden können, kann zusätzlich ein Verlängerungs-Set installiert werden. Die UP-Einheit DB 4-2 ist für den Einbau in massive Wände oder Trockenbauwände geeignet. Bei weiterführenden Fragen beraten wir Sie gerne.

PLEASE NOTE: Please be sure to observe the specified installation depths when installing the tap. If, due to structural conditions, it is not possible to comply with the specified values, an extension set can also be installed. The concealed unit DB 4-2 is suitable for installation in solid walls or drywall. We look forward to advising you if you have any further questions.

MINIMALE EINBAUTIEFE MINIMUM INSTALLATION DEPTH

Die minimale Einbautiefe des Unterputz-Einbaukörper beträgt 58 mm (Rohbauwand bis Vorderkante der Fliesen). In diesem Fall ragt die Einbau-Box 20 mm des aus der Wand heraus. Dieser Überstand ist nach der Installation mit einem Cutter-Messer zu entfernen.

The minimum installation depth of the flush-mounted installation unit is 58 mm (uncovered wall to front edge of tiles). In this case, the installation unit protrudes 20 mm from the wall. This protrusion must be removed using a cutter knife after installation.



Alle Maße in Millimetern.
All dimensions in millimeters.

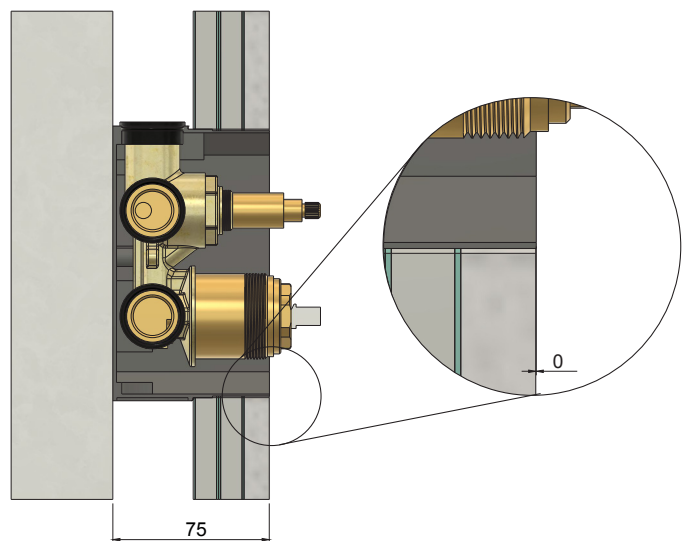
up-einheit db 4-2

EINBAUTIEFEN INSTALLATION DEPTHS

MAXIMALE EINBAUTIEFE MAXIMUM INSTALLATION DEPTH

Die maximale Einbautiefe der Armatur beträgt 75 mm (Rohbauwand bis Vorderkante der Fliesen). In diesem Fall schließt die Einbau-Box bündig mit der Vorderkante der Fliesen ab. Beim Aufbau der Wand darf die maximale Einbautiefe nicht überschritten werden.

The maximum installation depth of the tap is 75 mm (uncovered wall to front edge of tiles). In this case, the installation unit is flush with the front edge of the tiles. When erecting the wall, the maximum installation depth must not be exceeded.



up-einheit db 4-2



TECHNISCHE DATEN TECHNICAL SPECIFICATIONS

MATERIAL MATERIAL	Messing CW617N Brass CW617N
KARTUSCHE CARTRIDGE	KEROX K-35A 35Ø KEROX K-35A 35Ø
OPTIMALER BETRIEBSDRUCK (BAR) OPTIMAL OPERATING PRESSURE (BAR)	3 bar 3 bar
MINIMALER BETRIEBSDRUCK (BAR) MINIMUM OPERATING PRESSURE (BAR)	1 bar 1 bar
MAXIMALER BETRIEBSDRUCK (BAR) MAXIMUM OPERATING PRESSURE (BAR)	5 bar 5 bar
DURCHFLUSSMENGE (L/MIN) FLOW RATE (L/M)	Ca. 18 L/min bei 3 bar Ca. 18 L/min at 3 bar
OPTIMALE WASSERTEMPERATUR (°C) OPTIMAL WATER TEMPERATURE (°C)	15° - 65° C 15° - 65° C
MAXIMALE WASSERTEMPERATUR (°C) MAXIMUM WATER TEMPERATURE (°C)	80° C 80° C

Die im Lieferumfang enthaltene Dichtmanschette (VALL250) ist zur normgerechten Verbundabdichtung nach DIN18531-DIN18535 unter Einhaltung der geltenden Regeln geeignet.

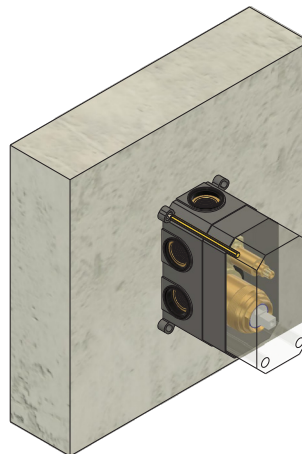
The sealing collar (VALL250) included in the scope of delivery is suitable for standardised composite sealing according to DIN18531-DIN18535 in compliance with the applicable regulations.

up-einheit db 4-2

MONTAGEANLEITUNG INSTALLATION INSTRUCTION

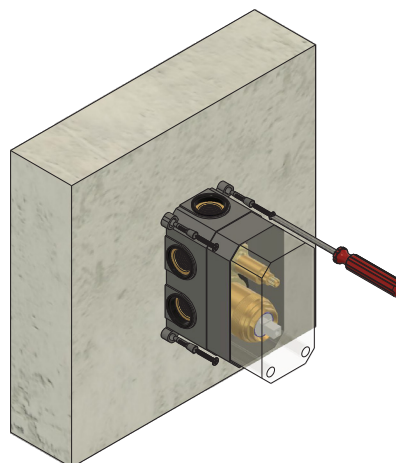
- 1 Halten Sie den Unterputz-Einbaukörper an die gewünschte Stelle der Rohbauwand und markieren Sie die Bohrlöcher der vier Befestigungspunkte.

Hold the flush-mounted installation unit at the desired location on the uncovered wall and mark the drill holes for the four fixing points.



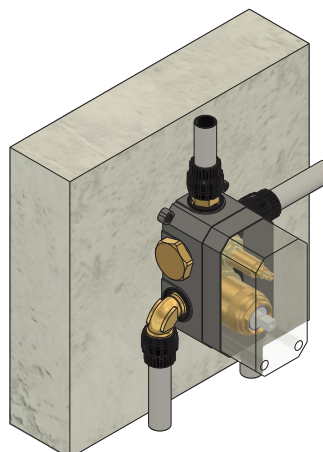
- 2 Schrauben Sie den Unterputz-Einbaukörper an den vier Befestigungspunkten an der Rohbauwand an.

Screw the flush-mounted installation unit to the four fastening points on the uncovered wall.



- 3 Schließen Sie nun die Wasserleitungen an die Armatur an. Beachten Sie dazu den Anschlussplan auf Seite 5.

Connect the water pipes to the tap. Please refer to the connection diagram on page 5.

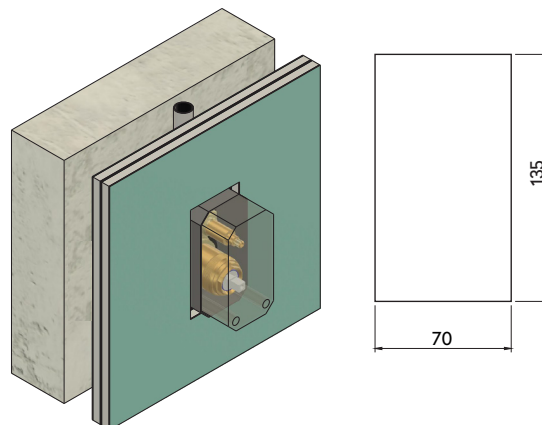


up-einheit db 4-2

MONTAGEANLEITUNG INSTALLATION INSTRUCTION

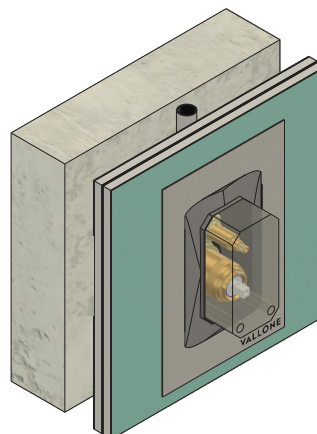
- 4 Setzen Sie die Trockenbauplatten über den Unterputz-Einbaukörper. Wählen Sie die Maße des Ausschnitts so, wie auf der Skizze dargestellt. Beachten Sie die Einbautiefen (Seite 7 und 8).

Place the drywall construction boards over the flush-mounted installation unit. Select the dimensions of the cut-out as shown in the sketch. Refer to the installation depths (page 7 and 8).



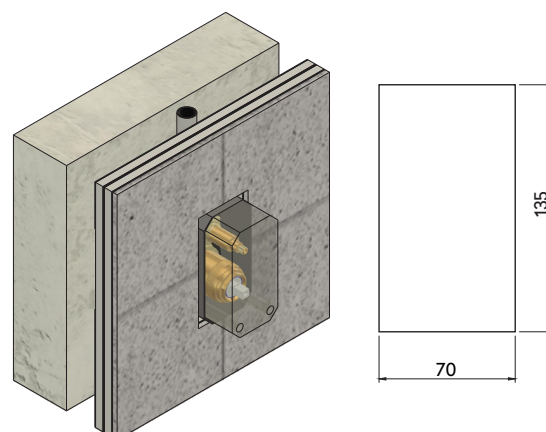
- 5 Legen Sie nun die Verbundabdichtung an. Ziehen Sie die Dichtmanschette über die Montagebox.

Apply the composite sealant. Pull the sealing collar over the mounting box.



- 6 Legen Sie die Fliesen oder Wandauftrag an. Wählen Sie die Maße des Ausschnitts so, wie auf der Skizze dargestellt.

Place the tiles or wall application. Select the dimensions of the cut-out as shown in the sketch.



up-einheit db 4-2

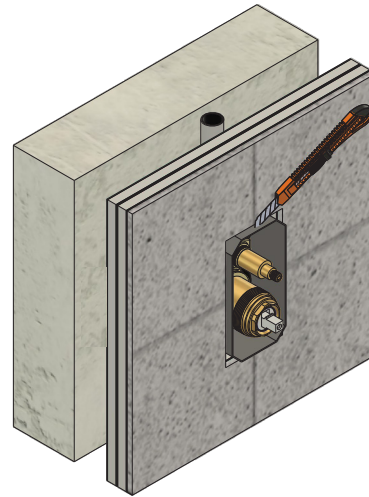
MONTAGEANLEITUNG INSTALLATION INSTRUCTION

- 7** Trennen Sie den evtl. überstehenden Teil der Montagebox bündig mit einem Cutter-Messer ab.

Die Montage der DB 4-2 ist hiermit abgeschlossen. Die Montage des Aufputz-Sets wird in der Montageanleitung der Armatur COMO 08 oder NOYA 08 beschrieben.

Cut off any protruding part of the mounting box flush with a cutter knife.

The installation of DB 4-2 is complete. Installation of the surface-mounted set is described in the installation instructions for the COMO 08 or NOYA 08 tap.

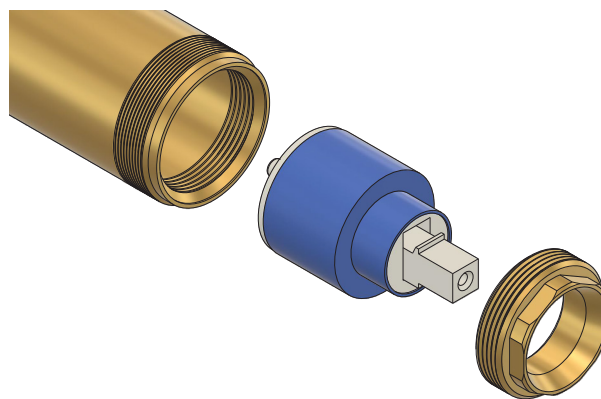


WECHSEL DER KARTUSCHE CHANGING THE CARTRIDGE



ACHTUNG: Ein Wechsel der Kartusche ist nur ohne anliegenden Wasserdruck möglich! Öffnen Sie die Armatur erst, wenn die Wasserzufuhr zur Armatur unterbrochen ist, um Sach- und Personenschäden zu vermeiden. Beim Wechsel der Kartusche ist sicherzustellen, dass die Auflagefläche der Kartuschendichtung im Armaturenkorpus frei von Verschmutzungen, Korrosionsspuren und/oder anderen Fremdkörpern ist.

- Lösen Sie den Hebel vom Griff der Armatur mit einer Drehbewegung gegen den Uhrzeigersinn.
- Lösen Sie die Madenschraube am Armaturenkopf mit Hilfe des mitgelieferten Innensechskantschlüssels.
- Nehmen sie nun den Griff der Armatur ab.
- Lösen Sie die Kartuschenblende mit einer Drehbewegung gegen den Uhrzeigersinn.
- Lösen Sie den Verschlussring aus Messing mit einem Schraubenschlüssel.
- Entnehmen Sie die alte Kartusche.
- Setzen Sie die neue Kartusche ein. Um den korrekten Sitz der Kartusche zu gewährleisten, müssen die beiden Zähne an der Unterseite der Kartusche in die dafür vorgesehenen Aussparungen auf der Kontaktfläche im Armaturenkorpus greifen.
- Der Zusammenbau der Armatur erfolgt in umgekehrter Reihenfolge.



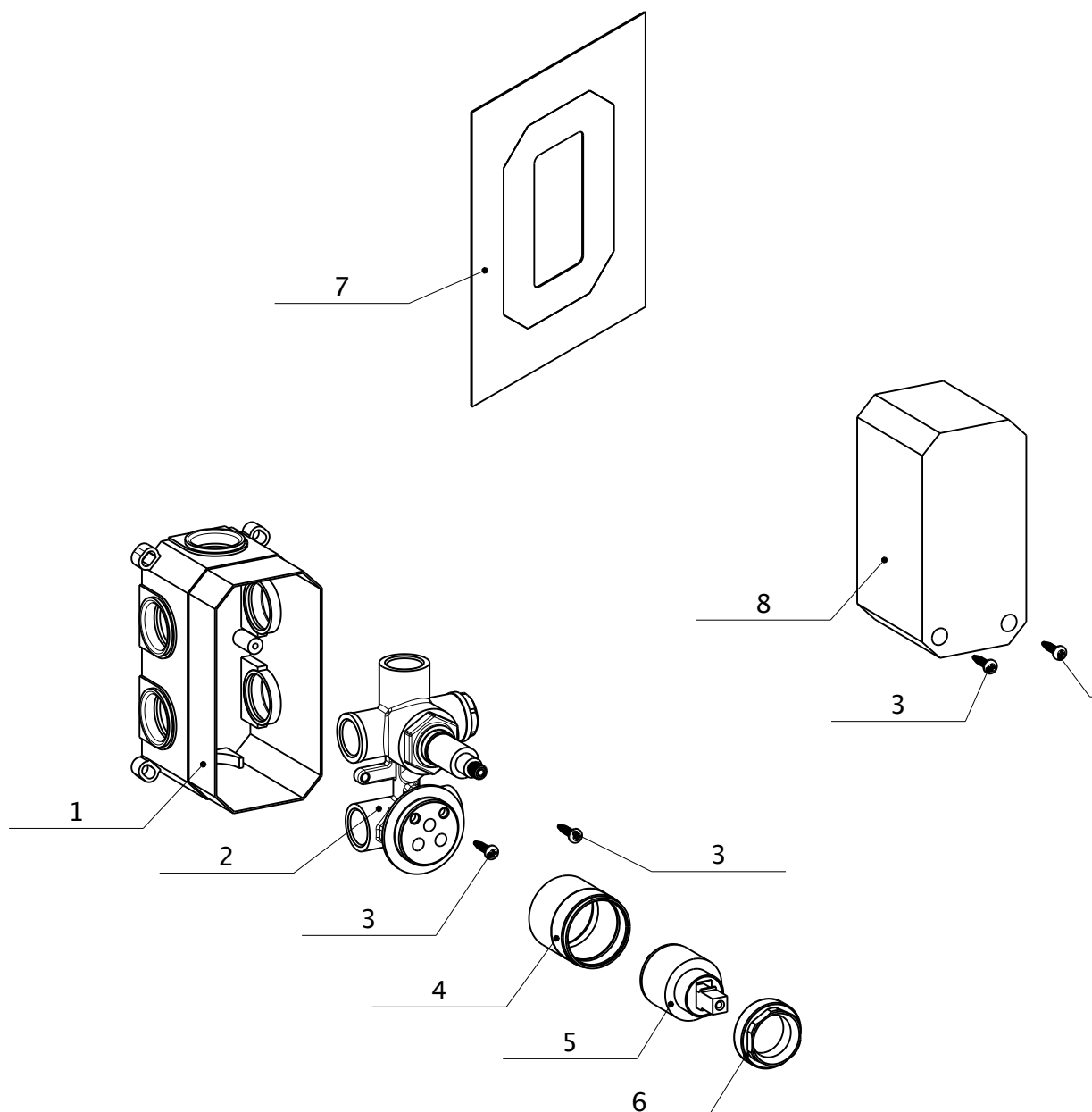
PLEASE NOTE: The cartridge can only be changed without water pressure! Do not open the tap until the water supply to the tap is interrupted in order to avoid damage to property and personal injury. When changing the cartridge, make sure that the contact surface of the cartridge seal in the body of the tap is free of dirt, traces of corrosion and/or other foreign bodies.

- Release the lever from the handle of the tap by turning it in a counter-clockwise direction.
- Loosen the grub screw on the tap head using the hexagon socket spanner provided.
- Remove the handle of the tap.
- Loosen the cartridge cover by turning it in a counter-clockwise direction.
- Loosen the brass locking ring with a spanner.
- Remove the old cartridge.
- Insert the new cartridge. To ensure that the cartridge fits correctly, the two teeth on the underside of the cartridge must engage in the recesses provided for this purpose on the contact surface in the body of the tap.
- Re-assemble the tap in reverse order.

up-einheit db 4-2



EXPLOSIONSZEICHNUNG & ERSATZTEILE EXPLODED VIEW & SPARE PARTS



In Verbindung mit der Explosionszeichnung sind im Folgenden alle Einzelteile der Armatur inkl. Artikelnummern aufgelistet. Sämtliche Ersatzteile können direkt über VALLONE® bezogen werden. Bei Fragen zu den Ersatzteilen helfen wir gerne.

In conjunction with the exploded view, all the individual parts of the tap including item numbers are listed below. All spare parts can be purchased directly from VALLONE®. Please contact us for questions regarding spare parts.

up-einheit db 4-2



ERSATZTEILE SPARE PARTS

POSITION POSITION	BEZEICHNUNG DESCRIPTION	ART-NR. ITEM-NO.
1	MONTAGEBOX	4500-23-0008-00
2	ANSCHLUSSBRÜCKE TYP KOMBI 2	4500-12-1200-00
3	SCHNELLBAUSCHRAUBEN	SCHNELLBAUSCHRAUBE
4	KARTUSCHENGEHÄUSE UNTERPUTZ KURZ	4500-22-0001-00
5	KARTUSCHE KEROX K-35A Ø35	KEROX-K-35A
6	VERSCHLUSSRING Ø41MM	4500-13-0041-00
7	DICHTMANSCHETTE VALL250	VALL250
8	BOX ABDECKKAPPE TRANSPARENT	4500-23-0004-00



VALLONE

KONTAKT
CONTACT

VALLONE®
TECHNICAL SUPPORT

PHONE

+49. 201. 806 943 0

WEB

www.vallone.de/support