

up-einheit db 1

Unterputz-Einbaukörper mit Dusch-/Wannen-Mischbatterie
Flush-mounted installation unit shower/tub mixer tap

up-einheit db 1



PRODUKTINFORMATIONEN PRODUCT INFORMATION

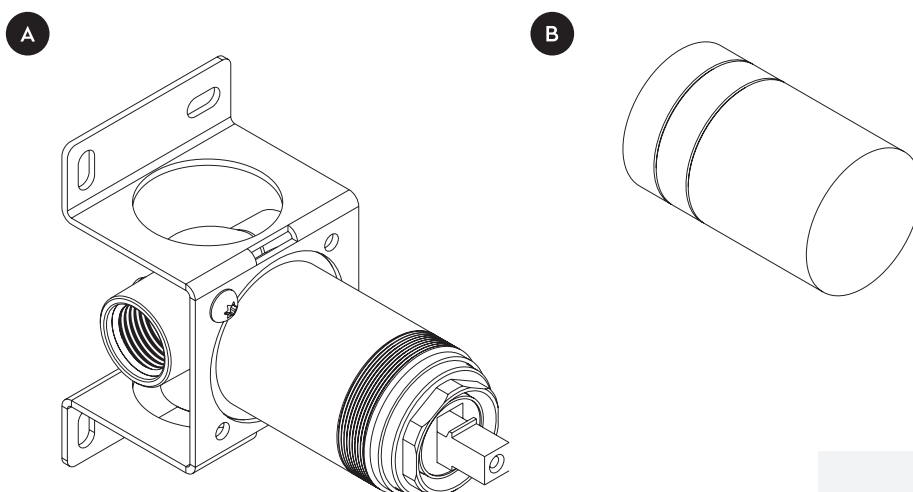
BESCHREIBUNG DISCRIPTION

UNTERPUTZ-EINBAUKÖRPER MIT DUSCH-/WAN-
NEN-MISCHBATTERIE, PASSEND ZU COMO 13 UND
NOYA 06
FLUSH-MOUNTED INSTALLATION UNIT SHOWER/
TUB MIXER TAP, SUITABLE FOR COMO 13 AND
NOYA 06

ARTIKELNUMMER ITEM NUMBER

1200-110-DB01

LIEFERUMFANG SCOPE OF DELIVERY



- A** UNTERPUTZ-EINBAUKÖRPER
FLUSH-MOUNTED INSTALLATION UNIT
- B** BAUSCHUTZKAPPE
PROTECTIVE CAP

up-einheit db 1



HINWEISE ZUR MONTAGE NOTES ON ASSEMBLY

VOR DER INSTALLATION IST FOLGENDES ZU BEACHTEN

- Die Installation darf ausschließlich von geschultem Fachpersonal und unter Berücksichtigung der Montageanleitung sowie den allgemein anerkannten Regeln der Technik (a.a.R.d.T.) durchgeführt werden. Nach erfolgter Installation ist die Montageanleitung dem Endanwender auszuhändigen.
- Um eine korrekte Funktion des Produktes zu gewährleisten, müssen die Anweisungen und Schritte der Montageanleitung befolgt werden. Die Armaturen sind so zu installieren wie in der Montageanleitung angegeben.
- Vor der Installation ist zu prüfen, ob alle Teile des Lieferumfangs vorliegen und das Produkt vollständig ist.
- Offensichtliche Schäden am Produkt sind vor der Installation zu reklamieren. Nach der Installation kann die Reklamation offensichtlicher Schäden nicht mehr berücksichtigt werden.
- Die einzelnen Komponenten des Produktes dürfen nicht verändert oder modifiziert werden. Die verbaute Kartusche wurde werkseitig auf ihre Funktion geprüft und darf nicht geöffnet oder verändert werden.
- Die in der Montageanleitung genannten Werte für den Betriebsdruck und die Temperatur müssen zwingend eingehalten werden. Bei einer Über- oder Unterschreitung der genannten Werte können das Produkt oder die verbaute Kartusche Schaden nehmen und/oder nicht einwandfrei funktionieren.
- Wasserleitungen müssen nach geltenden Regeln und Normen an das Produkt angeschlossen werden, um Sach- und/oder Personenschäden zu vermeiden.
- Wasserleitungen müssen vor dem Anschließen an eine Armatur ordnungsgemäß gespült werden. Vor der Installation ist die Warm- und Kaltwasserzufuhr abzusperren.
- Die Verbundabdichtung von Armaturen und Räumen ist nach den Inhalten der geltenden Normen durchzuführen. Es wird ausdrücklich auf die Inhalte der geltenden Normen verwiesen.
- Die Montageanleitung ist vom Endanwender aufzubewahren.

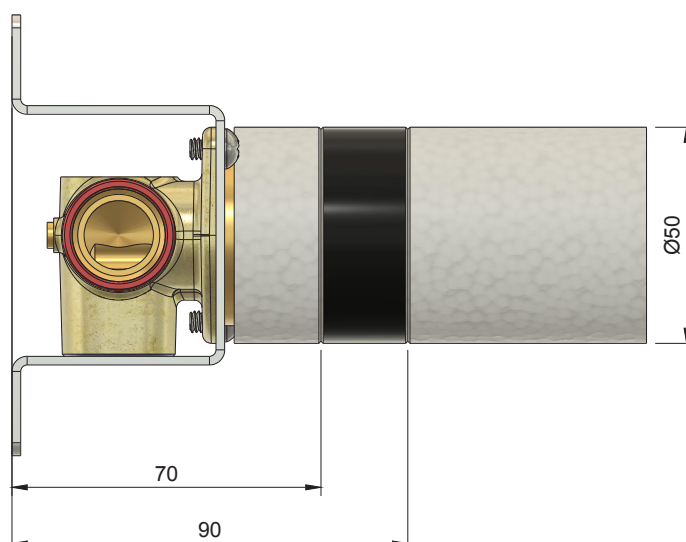
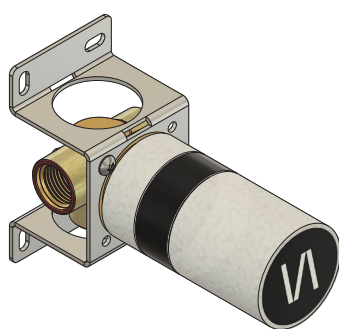
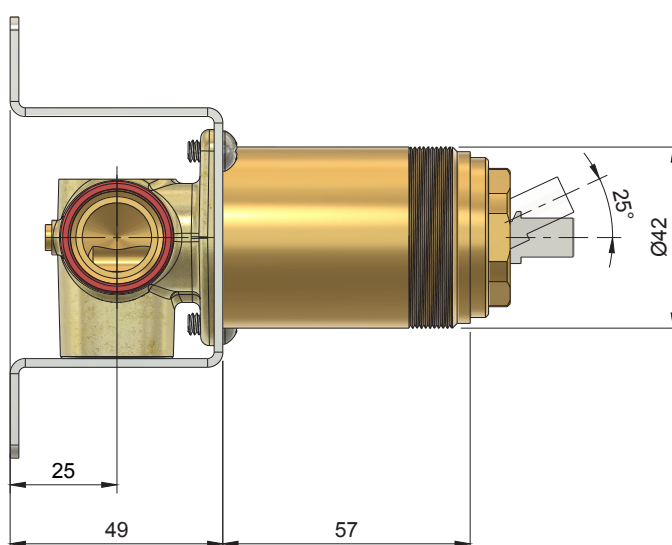
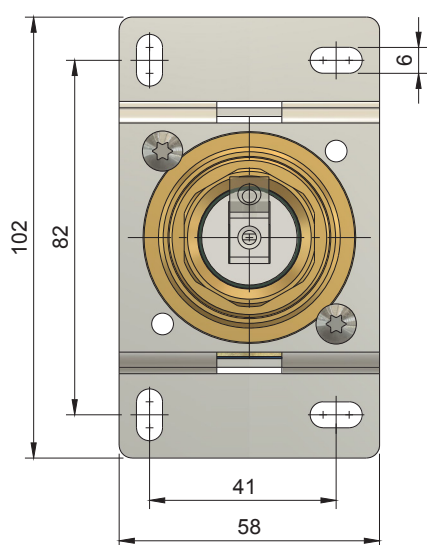
BEFORE INSTALLATION, THE FOLLOWING MUST BE CONSIDERED

- Installation may only be carried out by trained technical staff and in compliance with the installation instructions and the generally recognised rules of technology (a.a.R.d.T.). After successful installation, the installation instructions must be handed over to the end user.
- To ensure correct functioning of the product, the instructions and steps in the installation instructions must be observed. The taps must be installed as specified in the installation instructions.
- Before installation, check that all parts of the scope of delivery are included and that the product is complete.
- Obvious damage to the product must be reported before installation. Complaints about obvious damage can no longer be considered after installation.
- The individual components of the product must not be changed or modified. The installed cartridge has been tested for proper function at the factory and must not be opened or modified.
- The values for the operating pressure and temperature specified in the installation instructions must be strictly observed. If the values exceed or fall below the specified values, the product or the installed cartridge may be damaged and/or may not function properly.
- Water pipes must be connected to the product in accordance with applicable rules and standards in order to avoid damage to property and/or personal injury.
- Water pipes must be flushed properly before being connected to a tap. The hot and cold water supply must be shut off before installation.
- Composite sealing of taps and rooms is to be carried out in accordance with the contents of the applicable standards. Express reference is made to these standards.
- The assembly instructions must be kept by the end user.

up-einheit db 1



MASSZEICHNUNG
DIMENSIONAL DRAWING



Alle Maße in Millimetern. Produktionstoleranzen vorbehalten.
All dimensions in millimeters. Production tolerances reserved.

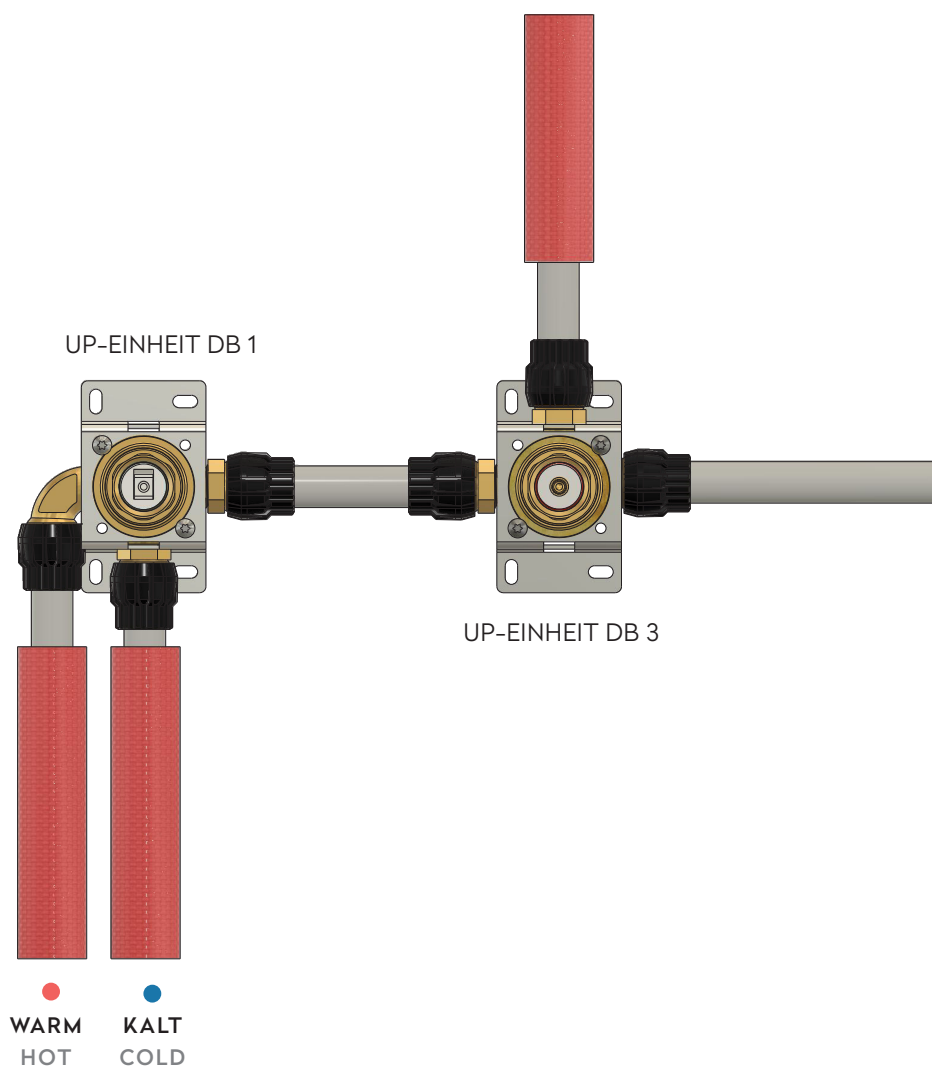
up-einheit db 1

ANSCHLUSSPLAN CONNECTION PLAN



ACHTUNG: Die Leitungen für warmes und kaltes Wasser sowie die Abgänge sind wie folgt anzuschließen. Falsch angeschlossene Leitungen können die Funktion der Armatur einschränken oder vollständig aufheben. Richten Sie die Armatur wie im Anschlussplan gezeigt aus. Die Armatur um 90 oder 180 Grad gedreht zu installieren, kann die Funktion ebenfalls einschränken oder vollständig aufheben.

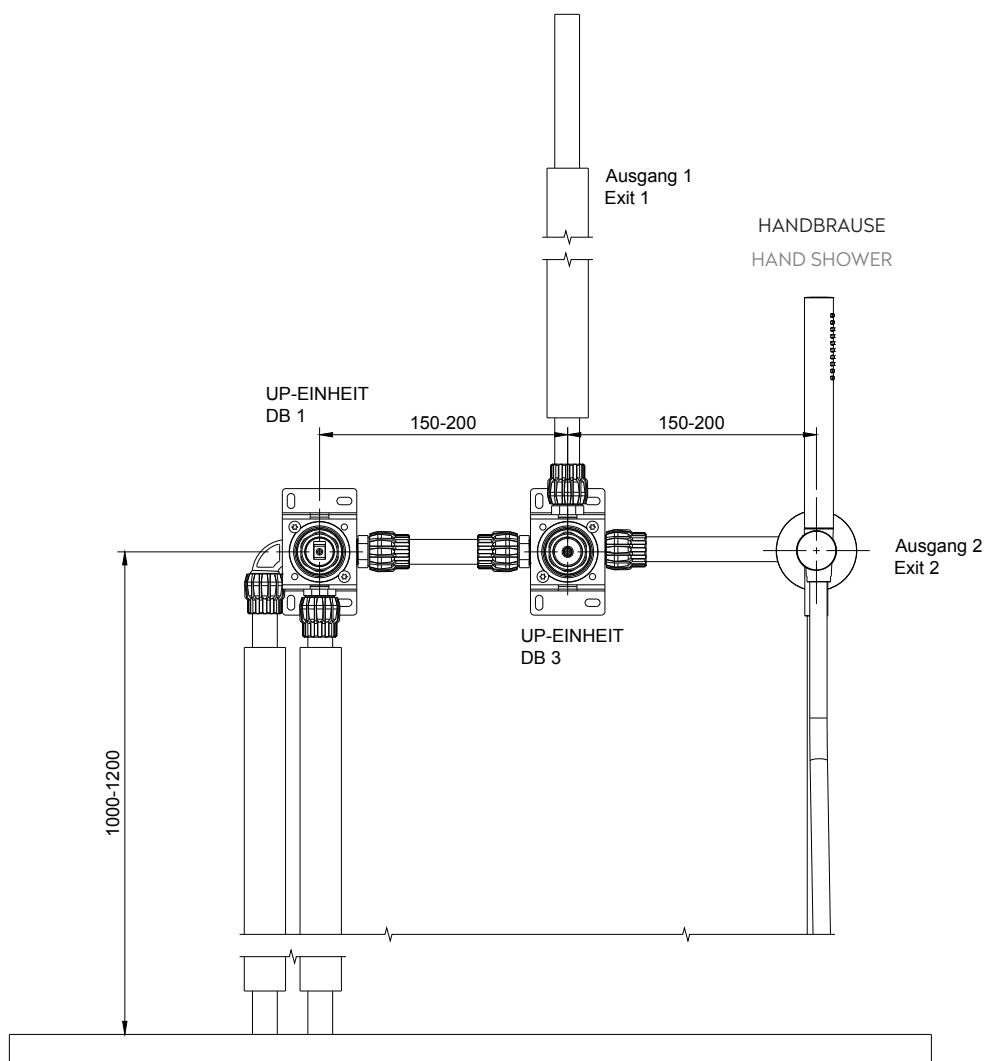
PLEASE NOTE: The pipes for hot and cold water and the outlets must be connected as follows. Incorrectly connected pipes can restrict or completely prevent the tap from functioning. Align the tap as shown in the connection diagram. Installing the tap turned 90 or 180 degrees may also restrict or completely prevent it from functioning.



up-einheit db 1

ANORDNUNGSPLAN LAYOUT PLAN

- Für die Installation in der Dusche empfehlen wir ein Achsmaß (Abstand: Mitte Armatur – Mitte Armatur) von 150 mm bis 200 mm.
- Für die Installation in der Dusche empfehlen eine Einbauhöhe von 1000 mm bis 1200 mm von der Fliesen-Oberkante bis zur Mitte der Armatur.
- For installation in the shower, we recommend an axial dimension (distance: centre of tap – centre of tap) of 150 mm to 200 mm.
- For installation in the shower, we recommend an installation height of 1000 mm to 1200 mm from the upper edge of the tile to the centre of the tap.



Alle Maße in Millimetern.
All dimensions in millimeters.

up-einheit db 1

EINBAUTIEFEN INSTALLATION DEPTHS



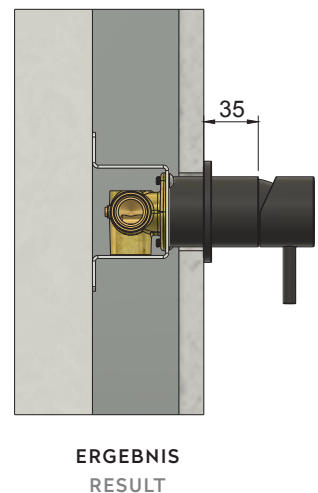
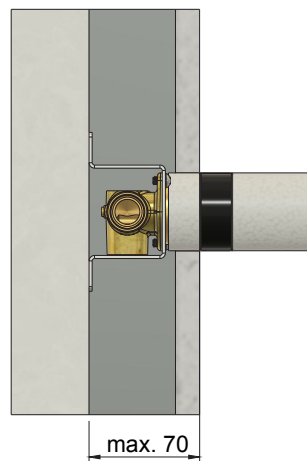
ACHTUNG: Bitte beachten Sie beim Einbau der Armatur unbedingt die genannten Einbautiefen. Sollten durch bauliche Gegebenheiten die genannten Werte nicht eingehalten werden können, kann zusätzlich ein Verlängerungs-Set installiert werden. Die Armatur NOYA U2 ist für den Einbau in massive Wände oder Trockenbauwände geeignet. Bei weiterführenden Fragen beraten wir Sie gerne.

PLEASE NOTE: Please be sure to observe the specified installation depths when installing the tap. If, due to structural conditions, it is not possible to comply with the specified values, an extension set can also be installed. The NOYA U2 tap is suitable for installation in solid walls or drywall. We look forward to advising you if you have any further questions.

MINIMALE EINBAUTIEFE MINIMUM INSTALLATION DEPTH

Die minimale Einbautiefe des Unterputz-Einbaukörpers beträgt 70 mm von der Rohbauwand bis zur Vorderkante der Fliesen.

The minimum installation depth of the flush-mounted installation unit is 70 mm from the uncovered wall to the front edge of the tiles.

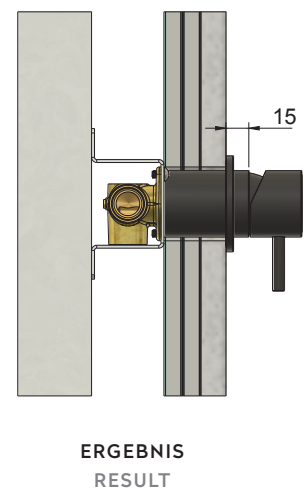
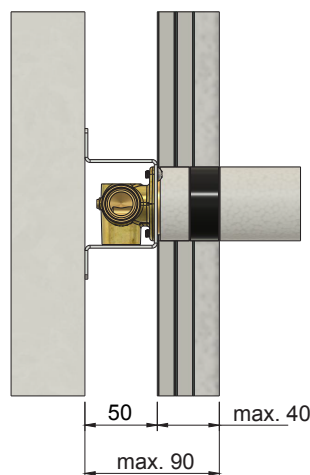


ERGEBNIS
RESULT

MAXIMALE EINBAUTIEFE MAXIMUM INSTALLATION DEPTH

Die maximale Einbautiefe des Unterputz-Einbaukörpers beträgt 90 mm von der Rohbauwand bis zur Vorderkante der Fliesen. Der Wandauftrag (z. B. Rigips + Rigips + Fliese) beginnt auf dem Haltegestell (vgl. Skizze). Der gesamte Wandauftrag darf 40 mm nicht überschreiten.

The maximum installation depth of the flush-mounted installation unit is 90 mm from the uncovered wall to the front edge of the tiles. The wall application (e.g. Rigips + Rigips + tile) starts on the support frame (see sketch). The total wall application must not exceed 40 mm.



ERGEBNIS
RESULT

Alle Maße in Millimetern.
All dimensions in millimeters.

up-einheit db 1



TECHNISCHE DATEN TECHNICAL SPECIFICATIONS

MATERIAL MATERIAL	Messing CW617N Brass CW617N
KARTUSCHE CARTRIDGE	KEROX K-35A 35Ø KEROX K-35A 35Ø
OPTIMALER BETRIEBSDRUCK (BAR) OPTIMAL OPERATING PRESSURE (BAR)	3 bar 3 bar
MINIMALER BETRIEBSDRUCK (BAR) MINIMUM OPERATING PRESSURE (BAR)	1 bar 1 bar
MAXIMALER BETRIEBSDRUCK (BAR) MAXIMUM OPERATING PRESSURE (BAR)	5 bar 5 bar
DURCHFLUSSMENGE (L/MIN) FLOW RATE (L/M)	ca. 18 L/min bei 3 bar ca. 18 L/min at 3 bar
GERÄUSCHKLASSE ACOUSTIC CLASSIFICATION	I (<20 dB(A)) I (<20 dB(A))
SCHALLEMISSION DB(A) ACOUSTIC EMISSION DB(A)	ca. 17.0 dB(A) bei 3 bar approx. 17.0 dB(A) at 3 bar
OPTIMALE WASSERTEMPERATUR (°C) OPTIMAL WATER TEMPERATURE (°C)	15° - 65° C 15° - 65° C
MAXIMALE WASSERTEMPERATUR (°C) MAXIMUM WATER TEMPERATURE (°C)	80° C 80° C

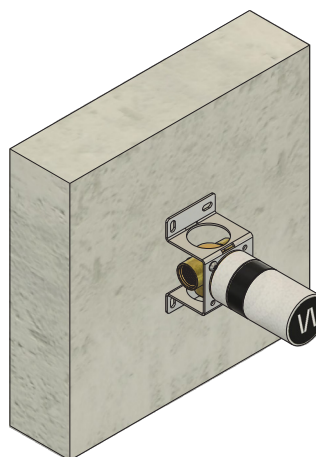


up-einheit db 1

MONTAGEANLEITUNG INSTALLATION INSTRUCTION

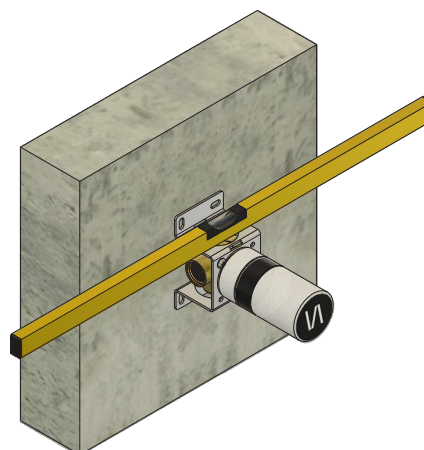
- 1 Halten Sie den Unterputz-Einbaukörper an die gewünschte Stelle der Rohbauwand.

Hold the flush-mounted installation unit at the desired position on the uncovered wall.



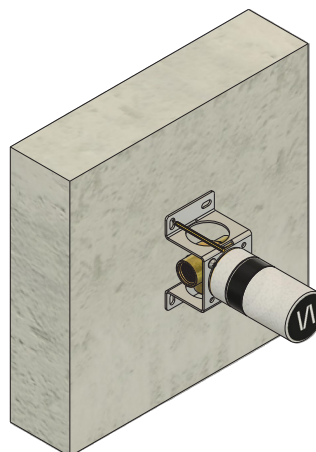
- 2 Richten Sie die Armatur mit einer Wasserwaage aus. Legen Sie dafür die Wasserwaage auf die gerade Fläche des Haltegestells. Tipp: Bei der Kombination aus UP-Einheit DB 1 und DB 3 können Sie so das gemeinsame Achsmaß festlegen und beide Armaturen zusammen ausrichten.

Align the tap with a spirit level. To do this, place the spirit level on the straight surface of the support frame. Tip: When combining concealed units DB 1 and DB 3, you can determine the common axial dimension in this way and align both taps together.



- 3 Markieren Sie die Bohrlöcher an den vier Haltepunkten des Haltegestells.

Mark the drill holes on the four hold points of the support frame.



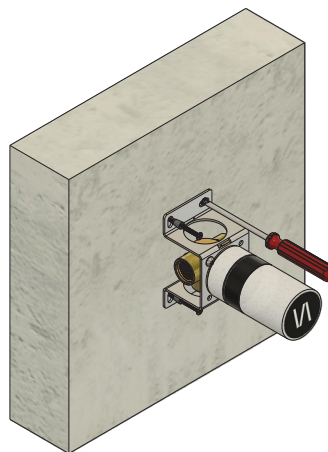
up-einheit db 1

MONTAGEANLEITUNG INSTALLATION INSTRUCTION

4

Bohren Sie an den zuvor markierten Stellen jeweils ein Loch und setzen Sie geeignete Dübel ein. Fixieren Sie den Unterputz-Einbaukörper mit vier Schrauben an der Rohbauwand. Die Löcher des Montagegestells lassen eine nachträgliche Justierung zu.

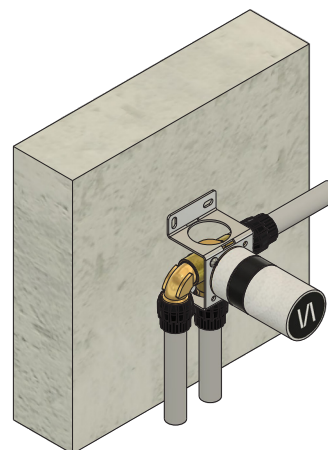
Drill a hole at each of the previously marked positions and insert the corresponding dowels. Fix the flush-mounted installation unit to the unfinished wall with four screws. The holes in the mounting frame allow for subsequent adjustment.



5

Schließen Sie nun die Wasserleitungen an die Armatur an. Beachten Sie dazu den Anschlussplan auf Seite 5. Achten Sie darauf die Gewinde korrekt abzudichten.

Connect the water pipes to the tap. Please refer to the connection diagram on page 5. Make sure to seal the threads correctly.



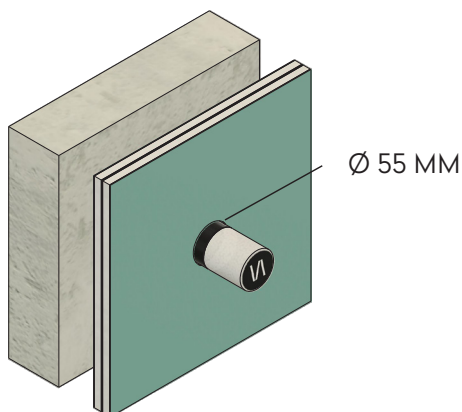
6

Setzen Sie die Trockenbauplatten auf den Unterputz-Einbaukörper. Der Ausschnitt in den Platten beträgt 55 mm im Durchmesser. Beachten Sie die Einbautiefen auf Seite 7.

Die Montage der UP-Einheit DB 1 ist hiermit abgeschlossen. Das Anlegen der Verbundabdichtung mittels Dichtmanschette findet bei der Montage des Aufputz-Sets statt. Beachten Sie dazu die Montageanleitung der Armatur.

Place the drywall construction boards onto the flush-mounted installation unit. The cut-out in the panels is 55 mm in diameter. Refer to the installation depths on page 7.

The installation of concealed unit DB 1 is complete. Compound sealing of the tap is done during the installation of the surface-mounted set. Please refer to the installation instructions.

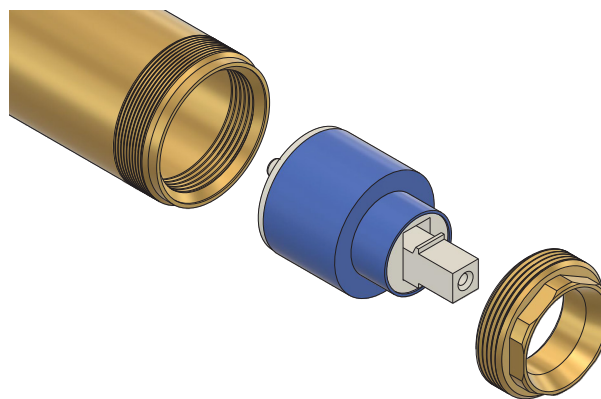


WECHSEL DER KARTUSCHE CHANGING THE CARTIDGE



ACHTUNG: Ein Wechsel der Kartusche ist nur ohne anliegenden Wasserdruck möglich! Öffnen Sie die Armatur erst, wenn die Wasserzufuhr zur Armatur unterbrochen ist, um Sach- und Personenschäden zu vermeiden. Beim Wechsel der Kartusche ist sicherzustellen, dass die Auflagefläche der Kartuschendichtung im Armaturenkörper frei von Verschmutzungen, Korrosionsspuren und/oder anderen Fremdkörpern ist.

- Lösen Sie den Hebel vom Griff der Armatur mit einer Drehbewegung gegen den Uhrzeigersinn.
- Lösen Sie die Madenschraube am Armaturenkopf mit Hilfe des mitgelieferten Innensechskantschlüssels.
- Nehmen sie nun den Griff der Armatur ab.
- Lösen Sie die Kartuschenblende mit einer Drehbewegung gegen den Uhrzeigersinn.
- Lösen Sie den Verschlussring aus Messing mit einem Schraubenschlüssel.
- Entnehmen Sie die alte Kartusche.
- Setzen Sie die neue Kartusche ein. Um den korrekten Sitz der Kartusche zu gewährleisten, müssen die beiden Zähne an der Unterseite der Kartusche in die dafür vorgesehenen Aussparungen auf der Kontaktfläche im Armaturenkörper greifen.
- Der Zusammenbau der Armatur erfolgt in umgekehrter Reihenfolge.

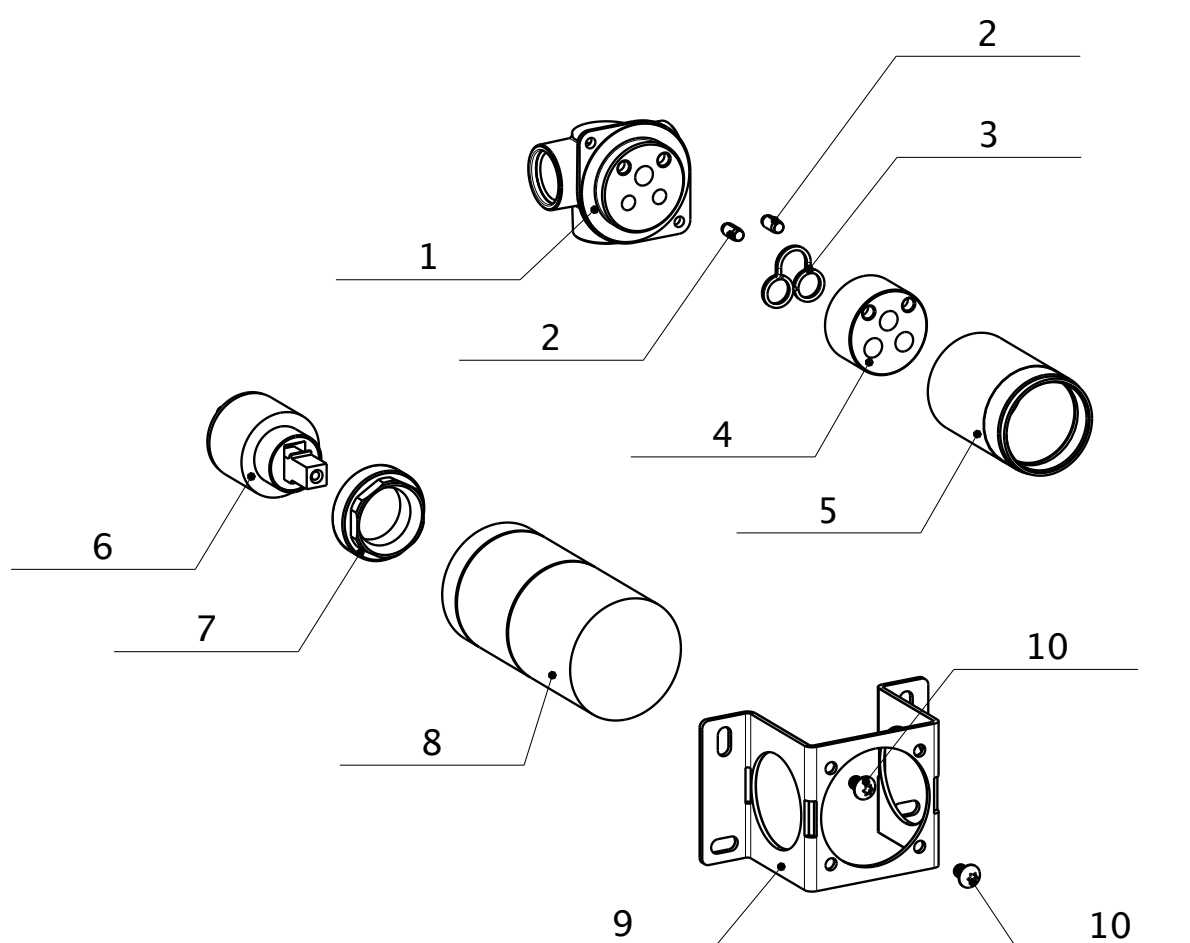


PLEASE NOTE: The cartridge can only be changed without water pressure! Do not open the tap until the water supply to the tap is interrupted in order to avoid damage to property and personal injury. When changing the cartridge, make sure that the contact surface of the cartridge seal in the body of the tap is free of dirt, traces of corrosion and/or other foreign bodies.

- Release the lever from the handle of the tap by turning it in a counter-clockwise direction.
- Loosen the grub screw on the tap head using the hexagon socket spanner provided.
- Remove the handle of the tap.
- Loosen the cartridge cover by turning it in a counter-clockwise direction.
- Loosen the brass locking ring with a spanner.
- Remove the old cartridge.
- Insert the new cartridge. To ensure that the cartridge fits correctly, the two teeth on the underside of the cartridge must engage in the recesses provided for this purpose on the contact surface in the body of the tap.
- Re-assemble the tap in reverse order.

up-einheit db 1

EXPLOSIONSZEICHNUNG & ERSATZTEILE EXPLODED VIEW & SPARE PARTS



In Verbindung mit der Explosionszeichnung sind im Folgenden alle Einzelteile der Armatur inkl. Artikelnummern aufgelistet. Sämtliche Ersatzteile können direkt über VALLONE® bezogen werden. Bei Fragen zu den Ersatzteilen helfen wir gerne.

In conjunction with the exploded view, all the individual parts of the tap including item numbers are listed below. All spare parts can be purchased directly from VALLONE®. Please contact us for questions regarding spare parts.

up-einheit db 1



VALLONE

ERSATZTEILE SPARE PARTS

POSITION POSITION	BEZEICHNUNG DESCRIPTION	ART-NR. ITEM-NO.
1	ANSCHLUSSBRÜCKE TYP A	4500-12-0002-00
2	STÖSSEL SPACER	4500-09-0001-00
3	SPACERDICHUNG S.T.S.R. ST120 / ST141 / ST220	SPACER DICHTUNG ST141
4	SPACER Ø35x20MM	4500-09-3520-00
5	KARTUSCHENGEHÄUSE UNTERPUTZ LANG	4500-22-0002-00
6	KARTUSCHE KEROX K-35A Ø35	KEROX-K-35A
7	VERSCHLUSSRING Ø41MM	4500-13-0041-00
8	BAUSCHUTZKAPPE STYROPOR GROSS	4500-23-0003-00
9	MONTAGEKÄFIG UNIVERSAL	MONTAGEKÄFIG UNIVERSAL
10	LINSENKOPFSCHRAUBE TORX M5X10	TORX M5X10



VALLONE

KONTAKT
CONTACT

VALLONE®
TECHNICAL SUPPORT

PHONE

+49. 201. 806 943 0

WEB

www.vallone.de/support