

# como duo

Aufputz-Set zur Wandmontage  
Surface-mounted set for wall mounting



## PRODUKTINFORMATIONEN PRODUCT INFORMATION

**BESCHREIBUNG**  
DISCRIPTION

AUFPUTZ-SET BESTEHEND AUS GRIFF FÜR WASCHTISCH-EINHEBELMISCHER UND WASCHTISCHAUSLAUF ZUR WANDMONTAGE, EDELSTAHL GEBÜRSTET

SURFACE-MOUNTED SET CONSISTING OF HANDLE FOR SINGLE-LEVER BASIN MIXER AND BASIN SPOUT FOR WALL MOUNTING, BRUSHED STEEL

**MAßE**  
DIMENSIONS

**AUSLADUNG**  
SPOUT LENGTH

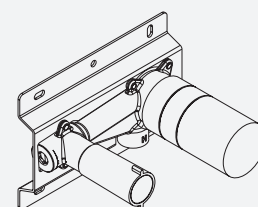
130, 160, 200 & 250 MM

**ARTIKELNUMMER**  
ITEM NUMBER

MATT	1200-50-D132-MC 1200-50-D162-MC 1200-50-D202-MC 1200-50-D252-MC
BRUSHED GOLD	1200-50-D132-BGC 1200-50-D162-BGC 1200-50-D202-BGC 1200-50-D252-BGC
GUN METAL BLACK	1200-50-D132-GMBC 1200-50-D162-GMBC 1200-50-D202-GMBC 1200-50-D252-GMBC
SMOOTH BRONZE	1200-50-D132-SBC 1200-50-D162-SBC 1200-50-D202-SBC 1200-50-D252-SBC

### ZUSÄTZLICH ERFORDERLICHES PRODUKT ADDITIONAL REQUIRED PRODUCT

#### UP-EINHEIT WT 1



**ARTIKELNUMMER**  
ITEM NUMBER

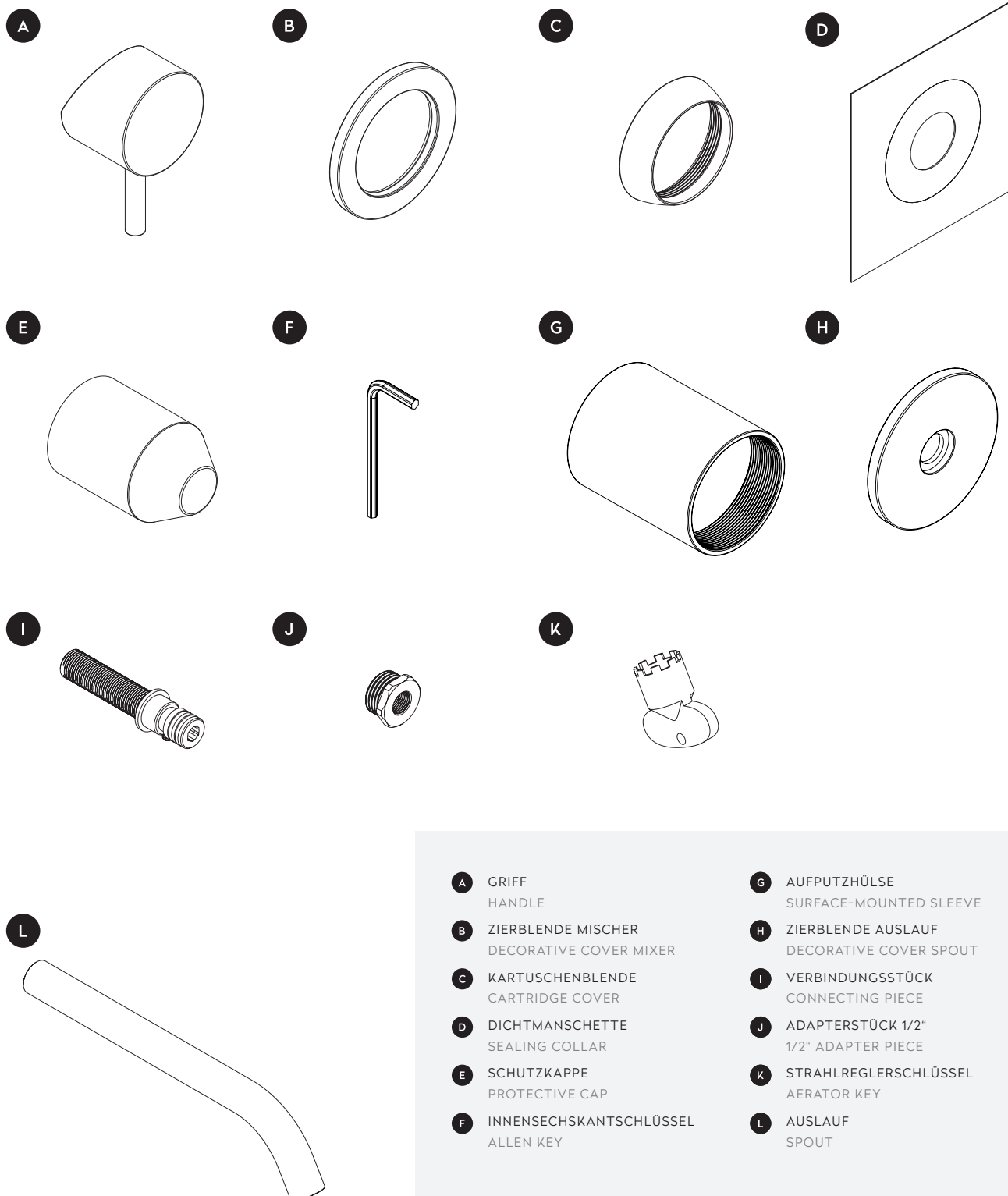
1200-110-WT01

# como duo



VALLONE

## LIEFERUMFANG SCOPE OF DELIVERY





## HINWEISE ZUR MONTAGE NOTES ON ASSEMBLY

---

### VOR DER INSTALLATION IST FOLGENDES ZU BEACHTEN

- Die Installation darf ausschließlich von geschultem Fachpersonal und unter Berücksichtigung der Montageanleitung sowie den allgemein anerkannten Regeln der Technik (a.a.R.d.T.) durchgeführt werden. Nach erfolgter Installation ist die Montageanleitung dem Endanwender auszuhändigen.
- Um eine korrekte Funktion des Produktes zu gewährleisten, müssen die Anweisungen und Schritte der Montageanleitung befolgt werden. Die Armaturen sind so zu installieren wie in der Montageanleitung angegeben.
- Vor der Installation ist zu prüfen, ob alle Teile des Lieferumfangs vorliegen und das Produkt vollständig ist.
- Die einzelnen Komponenten des Produktes dürfen nicht verändert oder modifiziert werden.
- Die in der Montageanleitung genannten Werte für den Betriebsdruck und die Temperatur müssen zwingend eingehalten werden. Bei einer Über- oder Unterschreitung der genannten Werte können das Produkt oder die verbaute Kartusche Schaden nehmen und/oder nicht einwandfrei funktionieren.
- Wasserleitungen müssen nach geltenden Regeln und Normen an das Produkt angeschlossen werden, um Sach- und/oder Personenschäden zu vermeiden.
- Wasserleitungen müssen vor dem Anschließen an eine Armatur ordnungsgemäß gespült werden. Vor der Installation ist die Warm- und Kaltwasserzufuhr abzusperrern.
- Die Verbundabdichtung von Armaturen und Räumen ist nach den Inhalten der geltenden Normen durchzuführen. Es wird ausdrücklich auf die Inhalte der geltenden Normen verwiesen.
- Artikelnummern für Ersatzteile sind auf den letzten zwei Seiten der jeweiligen Montageanleitung zu finden. Bei Fragen zu den passenden Ersatzteilen stehen wir gerne telefonisch oder per E-Mail zur Verfügung.
- Offensichtliche Schäden am Produkt sind vor der Installation zu reklamieren. Nach der Installation kann die Reklamation offensichtlicher Schäden nicht mehr berücksichtigt werden.
- Die Montageanleitung ist vom Endanwender aufzubewahren.

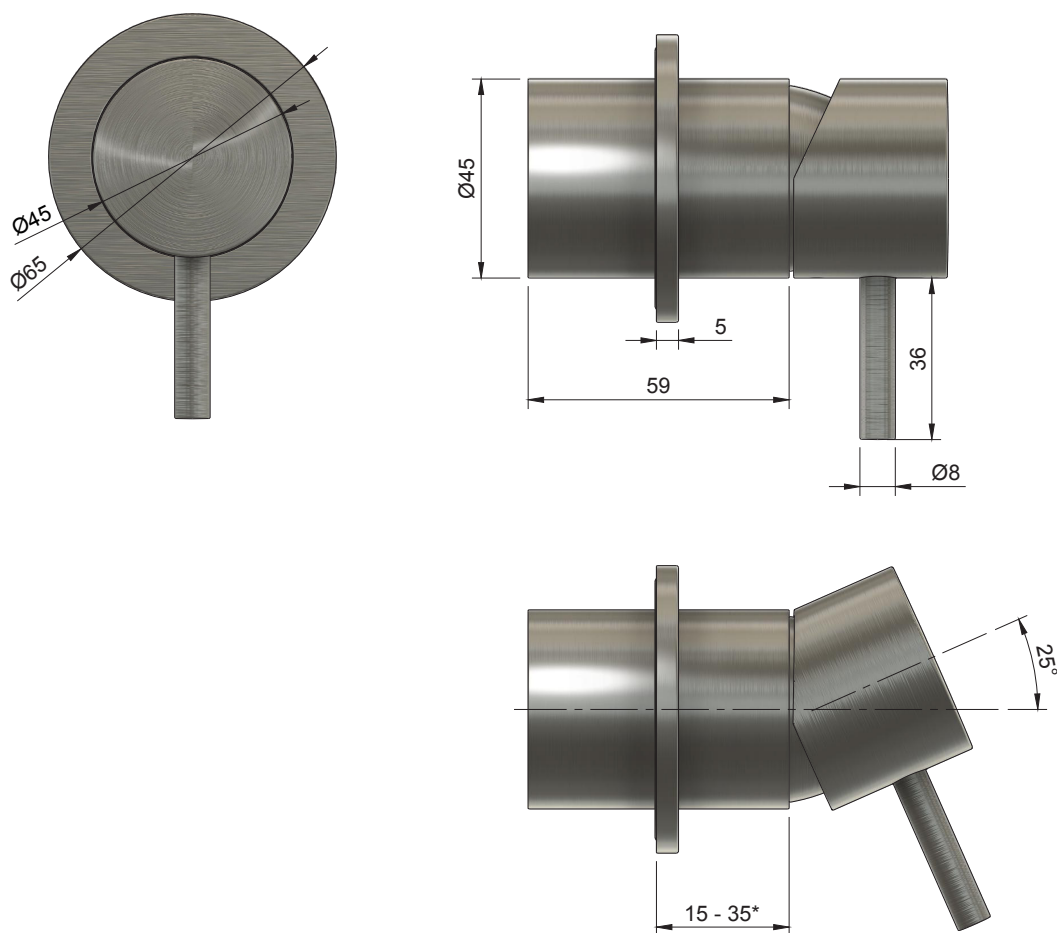
---

### BEFORE INSTALLATION, THE FOLLOWING MUST BE CONSIDERED

- Installation may only be carried out by trained technical staff and in compliance with the installation instructions and the generally recognised rules of technology (a.a.R.d.T.). After successful installation, the installation instructions must be handed over to the end user.
- To ensure correct functioning of the product, the instructions and steps in the installation instructions must be observed. The taps must be installed as specified in the installation instructions.
- Before installation, check that all parts of the scope of delivery are included and that the product is complete.
- The individual components of the product must not be changed or modified.
- The values for the operating pressure and temperature specified in the installation instructions must be strictly observed. If the values exceed or fall below the specified values, the product or the installed cartridge may be damaged and/or may not function properly.
- Water pipes must be connected to the product in accordance with applicable rules and standards in order to avoid damage to property and/or personal injury.
- Water pipes must be flushed properly before being connected to a tap. The hot and cold water supply must be shut off before installation.
- Composite sealing of taps and rooms is to be carried out in accordance with the contents of the applicable standards. Express reference is made to these standards.
- The item numbers for the corresponding spare parts can be found on the last two pages of the respective installation instructions. For questions about the appropriate spare parts, please contact us by telephone or e-mail.
- Obvious damage to the product must be reported before installation. Complaints about obvious damage can no longer be considered after installation.
- The assembly instructions must be kept by the end user.

MASSZEICHNUNG  
DIMENSIONAL DRAWING

---



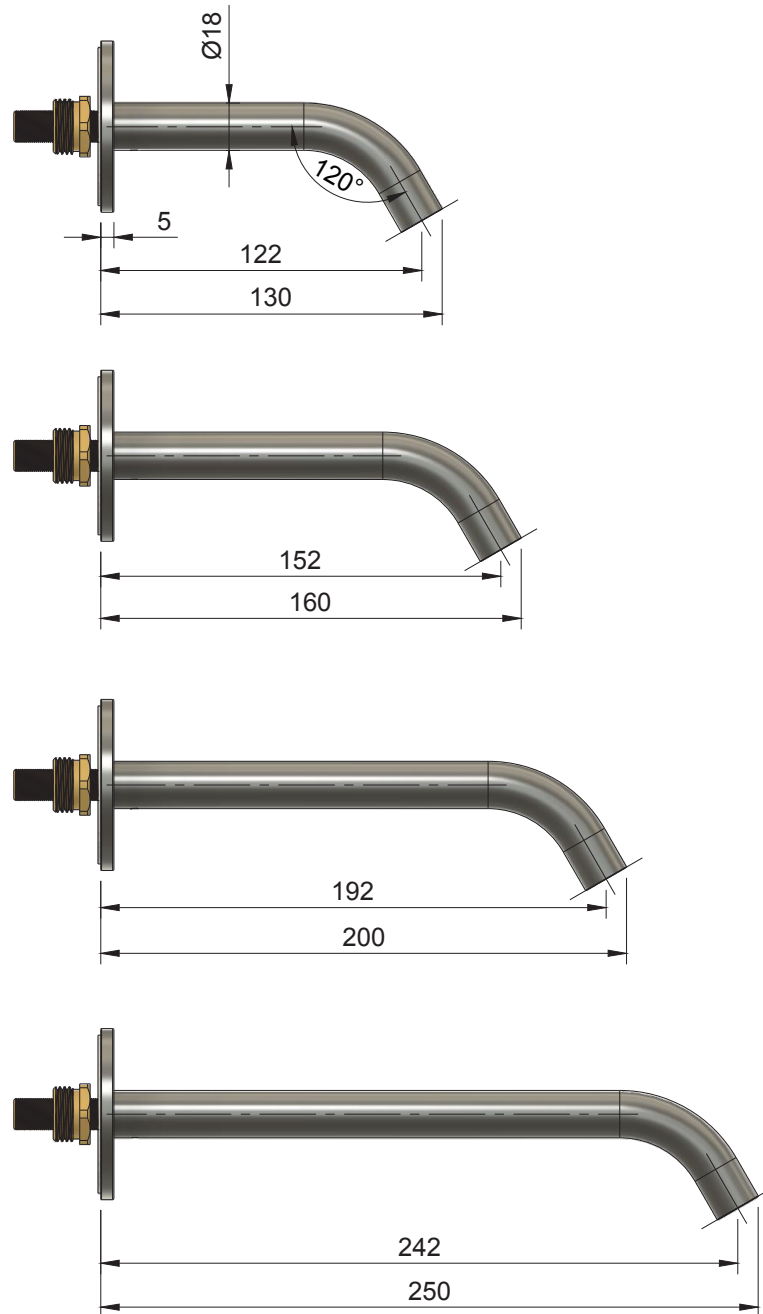
\* Maß ist abhängig von der Einbautiefe der Unterputzeinheit UP-Einheit WT 1

\* Dimension depends on the installation depth of the concealed unit WT 1

Alle Maße in Millimetern. Produktionstoleranzen vorbehalten.  
All dimensions in millimeters. Production tolerances reserved.

MASSZEICHNUNG  
DIMENSIONAL DRAWING

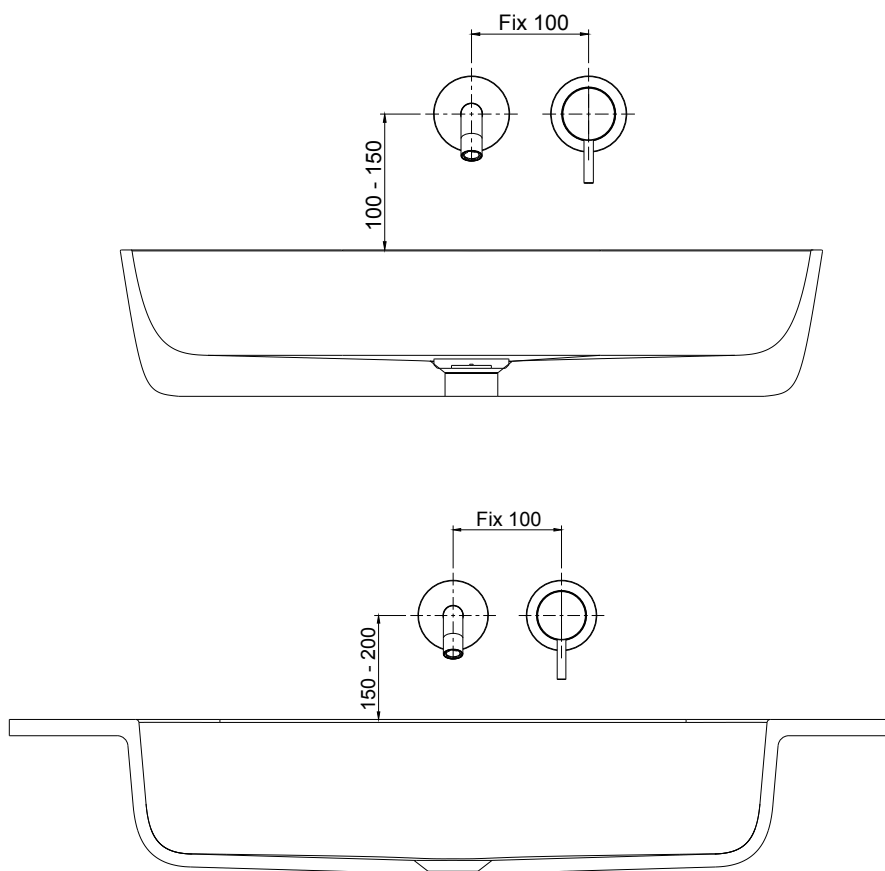
---



Alle Maße in Millimetern. Produktionstoleranzen vorbehalten.  
All dimensions in millimeters. Production tolerances reserved.

## ANORDNUNGSPLAN LAYOUT PLAN

- Bei der Verwendung einer COMO DUO in Kombination mit einem Aufsatzwaschbecken empfehlen wir eine Einbauhöhe von 100 bis 150 mm (Oberkante des Beckens bis zur Mitte der Armatur).
- Bei der Verwendung einer COMO DUO in Kombination mit einem integrierten Waschbecken empfehlen wir eine Einbauhöhe von 150 bis 200 mm (Oberkante des Beckens bis zur Mitte der Armatur).
- Die Distanz zwischen der Mitte des Auslaufs und der Mitte des Griffs beträgt fix 100 mm. Der Mischer kann konstruktionsbedingt nur rechts vom Auslauf platziert werden.
- When using a COMO DUO in combination with a countertop washbasin, we recommend an installation height of 100 to 150 mm (top edge of the basin to the centre of the tap).
- When using a COMO DUO in combination with an integrated washbasin, we recommend an installation height of 150 to 200 mm (top edge of the basin to the centre of the tap).
- The distance between the centre of the spout and the centre of the handle is fixed at 100 mm. Due to the design, the mixer can only be placed to the right of the spout.



Alle Maße in Millimetern.  
All dimensions in millimeters.

## TECHNISCHE DATEN TECHNICAL SPECIFICATIONS

MATERIAL MATERIAL	Edelstahl AISI 304 Stainless Steel AISI 304
STAHLREGLER AERATOR	Neoperl Perlator Caché Honeycomb 5,7L/min (PCA), Größe: TT Neoperl Perlator Caché Honeycomb 5,7L/min (PCA), Size: TT
OPTIMALER BETRIEBSDRUCK (BAR) OPTIMAL OPERATING PRESSURE (BAR)	3 bar 3 bar
MINIMALER BETRIEBSDRUCK (BAR) MINIMUM OPERATING PRESSURE (BAR)	1 bar 1 bar
MAXIMALER BETRIEBSDRUCK (BAR) MAXIMUM OPERATING PRESSURE (BAR)	5 bar 5 bar
DURCHFLUSSMENGE (L/MIN) FLOW RATE (L/M)	Reduziert auf ca. 5,7 L/min Reduced to approx. 5.7 L / min
OPTIMALE WASSERTEMPERATUR (°C) OPTIMAL WATER TEMPERATURE (°C)	15° - 65° C 15° - 65° C
MAXIMALE WASSERTEMPERATUR (°C) MAXIMUM WATER TEMPERATURE (°C)	80° C 80° C

Die im Lieferumfang enthaltene Dichtmanschette (VALL120) ist zur normgerechten Verbundabdichtung nach DIN18531-DIN18535 unter Einhaltung der geltenden Regeln geeignet.

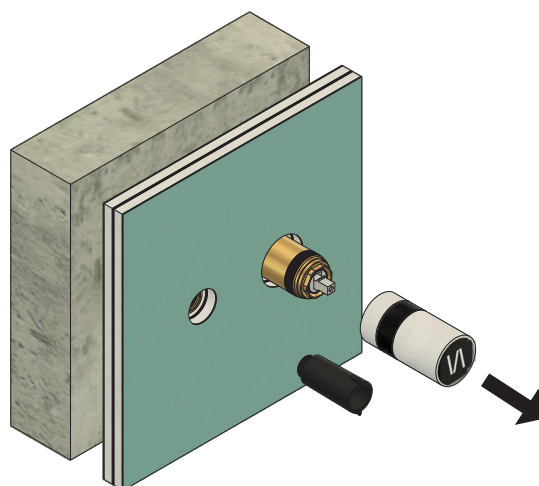
The sealing collar (VALL120) included in the scope of delivery is suitable for standardised composite sealing according to DIN18531-DIN18535 in compliance with the applicable regulations.





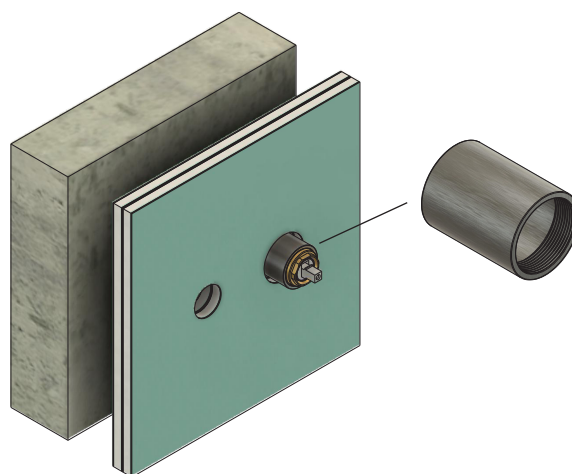
## MONTAGEANLEITUNG INSTALLATION INSTRUCTION

- 1 Entfernen Sie die Bauschutzkappen der UP-Einheit WT 1.  
Remove the protection caps of the concealed unit WT 1.



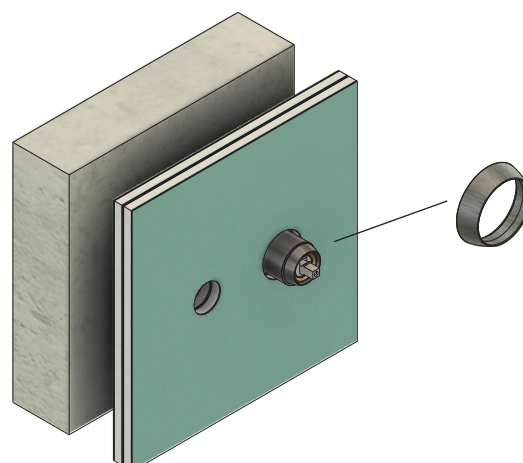
- 2 Schrauben Sie die Aufputzhülse auf die UP-Einheit WT 1. Für die Befestigung der Aufputzhülse ist kein Werkzeug notwendig - befestigen Sie das Bauteil ausschließlich mit der Hand.  
Screw the surface-mounted sleeve onto the concealed unit WT 1. No tools are required for fastening the surface-mounted sleeve - fasten the component by hand only.

Screw the surface-mounted sleeve onto the concealed unit WT 1. No tools are required for fastening the surface-mounted sleeve - fasten the component by hand only.



- 3 Schrauben Sie die Kartuschenblende auf den Unterputz-Einbaukörper.  
Screw the cartridge cover onto the flush-mounted installation unit.

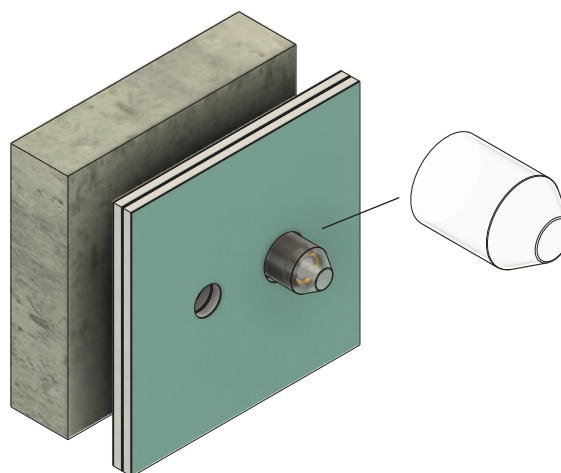
Screw the cartridge cover onto the flush-mounted installation unit.



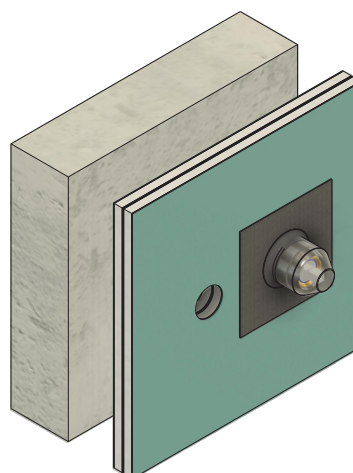
## MONTAGEANLEITUNG INSTALLATION INSTRUCTION

---

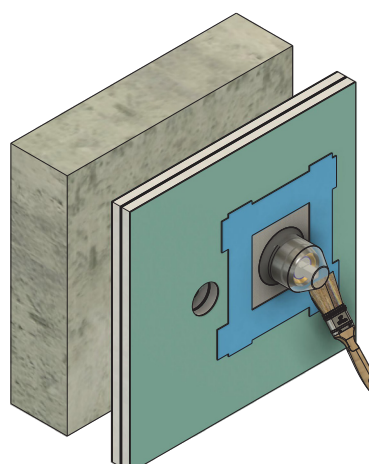
- 4 Setzen Sie die Schutzkappe auf das montierte Gehäuse.  
Place the protective cap on the mounted housing.



- 5 Ziehen Sie die Dichtmanschette über die Schutzkappe.  
Um eine ausreichende Dichtigkeit zu gewährleisten, muss der flexible Teil der Dichtmanschette bündig bis an die Wand gedrückt werden.  
Pull the sealing collar over the protective cap. To ensure sufficient tightness, the flexible part of the sealing collar must be pressed flush to the wall.



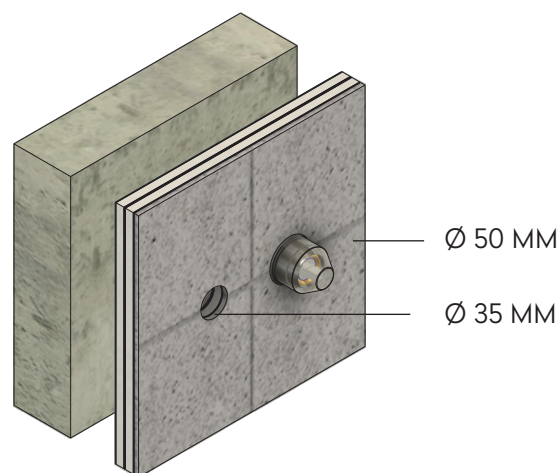
- 6 Bringen Sie die Verbundabdichtung auf die Wand auf.  
Richten Sie sich hierbei nach den geltenden Regeln und Normen zur Verbundabdichtung.  
Apply the bonded waterproofing to the wall. Follow the applicable rules and standards for bonded waterproofing.



## MONTAGEANLEITUNG INSTALLATION INSTRUCTION

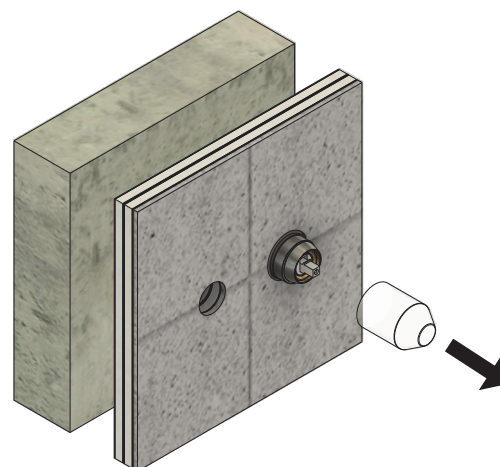
- 7 Tragen Sie Fliesenkleber und Fliesen auf die Wand auf. Die Bohrung in der Fliese für den Mischer braucht einen Durchmesser von 50 mm. Die Bohrung für den Auslauf braucht einen Durchmesser von 35 mm

Apply tile adhesive and tiles to the wall. The diameter of the hole in the tile for the mixer must be 50 mm. The diameter of the hole in the spout must be 35 mm.



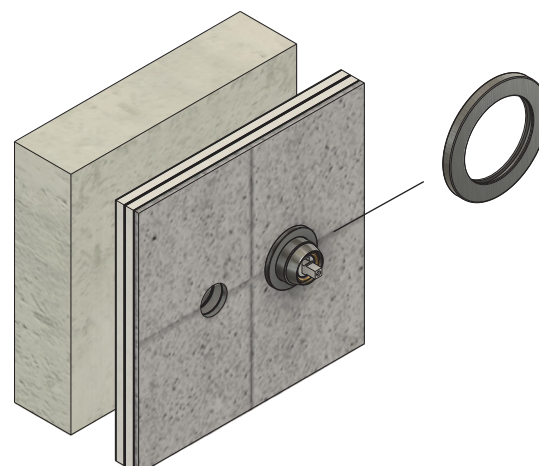
- 8 Ziehen Sie vorsichtig die Schutzkappe von der Unterputz-einheit ab.

Carefully pull the protective cap from the flush-mounted unit.



- 9 Setzen Sie die Zierblende auf den Unterputz-Einbaukörper.

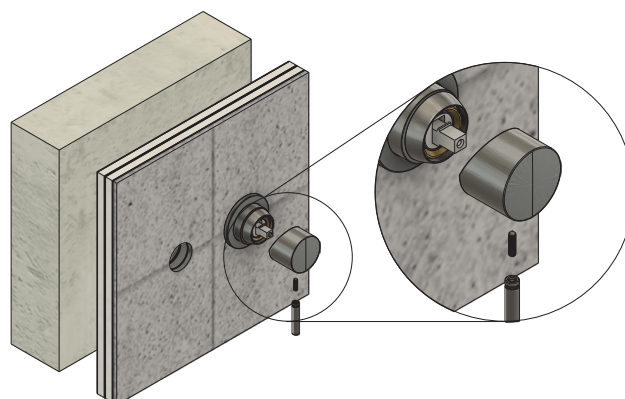
Place the decorative cover on the flush-mounted installation unit.



## MONTAGEANLEITUNG INSTALLATION INSTRUCTION

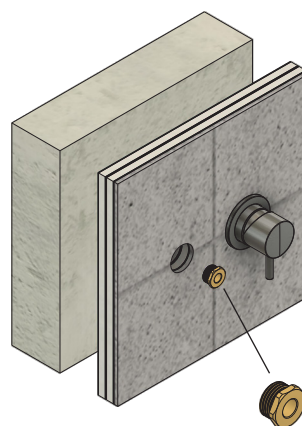
- 10 Schrauben Sie mittels Innensechskantschlüssel den Griff in das Aufputz-Set.

Using an Allen key, screw the handle into the surface-mounted set.



- 11 Schrauben Sie das Adapterstück in die UP-Einheit WT 1. Verwenden Sie dazu einen Steck- oder Rohrschlüssel.

Screw the adapter piece into the concealed unit WT 1. Use a socket or pipe spanner for this.

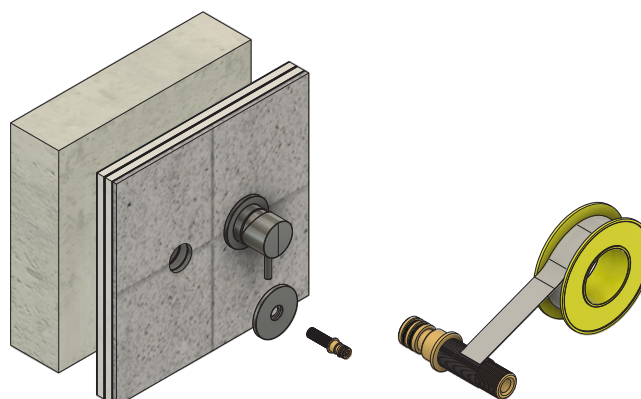


- 12 Schrauben Sie das Verbindungsstück durch die Zierblende in die UP-Einheit WT 1.

**ACHTUNG:** Dichten Sie das Verbindungsstück vorher über die gesamte Gewindelänge mit Teflonband ab.

Screw the connecting piece through the decorative cover onto the concealed unit WT 1.

**ATTENTION:** seal the connecting piece over the entire length of the thread with Teflon tape.



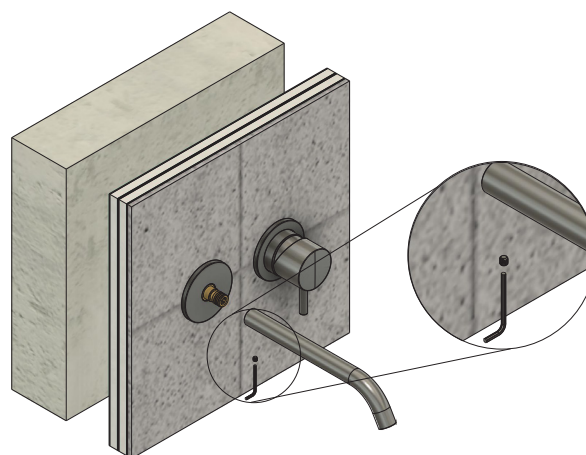
## MONTAGEANLEITUNG INSTALLATION INSTRUCTION

---

13

Setzen Sie den Auslauf auf das Verbindungsstück.  
Befestigen Sie diesen mittels der Madenschraube auf  
der Unterseite. Benutzen Sie hierfür den mitgelieferten  
Innensechskantschlüssel.

Place the spout on the connecting piece. Fasten it with  
the grub screw on the underside. Use the Allen key provi-  
ded for this purpose.





VALLONE

KONTAKT  
CONTACT

---

VALLONE®  
TECHNICAL SUPPORT

PHONE

**+49. 201. 806 943 0**

WEB

**[www.vallone.de/support](http://www.vallone.de/support)**