

ombra

Runder Spiegel mit oder ohne LED-Hintergrundbeleuchtung
Round mirror with or without LED backlight



PRODUKTINFORMATIONEN PRODUCT INFORMATION

BESCHREIBUNG DISCRIPTION

RUNDER SPIEGEL MIT ODER OHNE
LED-HINTERGRUNDBELEUCHTUNG
ROUND MIRROR WITH OR WITHOUT
LED BACKLIGHT

DURCHMESSER DIAMETER

ARTIKELNUMMER ARTICLE NUMBER

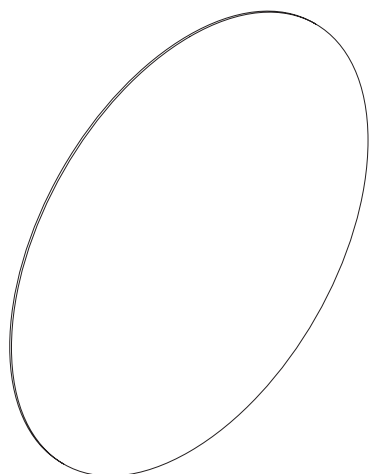
MIT LED-BELEUCHTUNG WITH LED BACKLIGHT

OHNE LED-BELEUCHTUNG WITHOUT LED BACKLIGHT

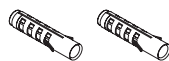
| | | |
|--------|------------------|--------------------|
| 60 CM | 3700-180-OMW-60 | 3700-180-OM-60-NL |
| 80 CM | 3700-180-OMW-80 | 3700-180-OM-80-NL |
| 100 CM | 3700-180-OMW-100 | 3700-180-OM-100-NL |
| 120 CM | 3700-180-OMW-120 | 3700-180-OM-120-NL |
| 140 CM | 3700-180-OMW-140 | 3700-180-OM-140-NL |
| 180 CM | 3700-180-OMW-180 | 3700-180-OM-180-NL |

LIEFERUMFANG SCOPE OF DELIVERY

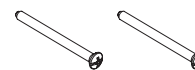
A



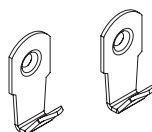
B



C



D



- A SPIEGEL
MIRROR
- B DÜBEL
DOWELS
- C SCHRAUBEN
SCREWS
- D WANDHAKEN
WALL ANCHOR



ACHTUNG! CAUTION!

WARNHINWEIS NACH NORM VDE 0620-1

Die Installation darf nur von Personen mit **einschlägigen elektrotechnischen Kenntnissen und Erfahrungen** durchgeführt werden. Kontaktieren Sie dazu eine Elektro-Fachkraft. Erforderliche Fachkenntnisse für die Installation sind insbesondere folgende:

- die anzuwendenden „5 Sicherheitsregeln“: Freischalten, gegen Wiedereinschalten sichern; Spannungsfreiheit feststellen; Erden und Kurzschließen, benachbarte, unter Spannung stehende Teile abdecken oder abschränken;
- Auswahl des geeigneten Werkzeuges, der Messgeräte und ggf. der persönlichen Schutzausrüstung
- Auswertung der Messergebnisse
- Auswahl des Elektroinstallationsmaterials zur Sicherstellung der Abschaltbedingungen
- IP-Schutzarten
- Einbau des Elektroinstallationsmaterials
- Art des Versorgungsnetzes (TN-System, IT-System, TT-System) und die daraus folgenden Anschlussbedingungen
- (klassische Nullung, Schutzerdung, erforderliche Zusatzmaßnahmen, usw.).

Durch eine unsachgemäße Installation gefährden Sie sowohl Ihr eigenes Leben als auch das Leben der Nutzer der elektrischen Anlage. Mit einer unsachgemäßen Installation riskieren Sie außerdem schwere Sachschäden z.B. durch Brand. Es droht für Sie die persönliche Haftung bei Personen- und Sachschäden.

WEEE-ENTSORGUNGSHINWEISE NACH RICHTLINIE 2012/19/EU



Gebrauchte Elektro- und Elektronikgeräte dürfen gemäß europäischer Vorgaben nicht zum unsortierten Abfall gegeben werden. Das Symbol der Abfalltonne auf Rädern weist auf die Notwendigkeit der getrennten Sammlung hin. Helfen auch Sie mit beim Umweltschutz und sorgen dafür, dieses Gerät, wenn Sie es nicht mehr nutzen, in die hierfür vorgesehenen Systeme der Getrennsammlung zu geben. RICHTLINIE 2012/19/EU DES EUROPÄISCHEN PARLAMENTS UND DES RATES vom 04. Juli 2012 über Elektro- und Elektronik-Altgeräte.

VDE 0620-1 INSTALLATION NOTES

Installation may only be carried out by **persons with relevant electro-technical knowledge and experiences**. Please contact an Electrical. For the installation in particular the following expertise is necessary:

- The appropriate "5 safety rules": De-energize; secure against restarting; determine Deenergizing; Grounding and short circuiting; cover energized neighbouring parts or provide it with barriers
- Selection of the suitable tool, the measuring instruments and if necessary the personal protection equipment;
- Evaluation of the measurement results
- Selection of the electricity installation material for the securing of the switching off conditions
- IP enclosures
- Installation of the electrical installation material
- Kind of the supply network (TN-system, IT-system, TT-system) and the electrical operating conditions following from it
- classical protective grounding, protective grounding, necessary additional measures, etc.).

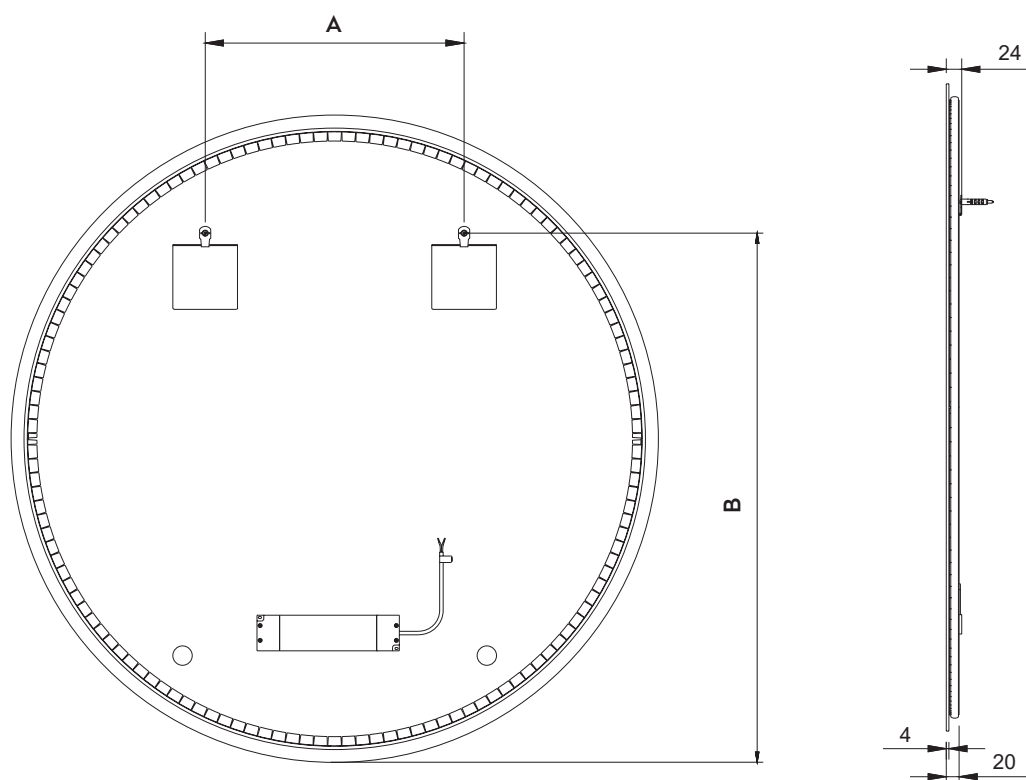
By an inappropriate installation you endanger your own life and the life of the users of the electrical system. Furthermore, with an inappropriate installation you risk heavy damages e.g. by fire. The personal adhesion threatens with damages to property and person for you.

WEEE DISPOSAL INSTRUCTIONS ACCORDING TO DIRECTIVE 2012/19/EU



According to European regulations, used electrical and electronic equipment may not be given to unsorted waste. The symbol of the wheeled garbage can indicates the need for separate collection. You too can help protect the environment by ensuring that when you no longer use this equipment, it is placed in the designated separate collection systems. DIRECTIVE 2012/19/EU OF THE EUROPEAN PARLIAMENT AND OF THE COUNCIL of 04 July 2012 on waste electrical and electronic equipment.

MASSZEICHNUNG
DIMENSIONAL DRAWING



| GRÖSSE SIZE | A | B |
|-------------|--------|---------|
| 600 mm | 200 mm | 518 mm |
| 800 mm | 300 mm | 668 mm |
| 1000 mm | 400 mm | 818 mm |
| 1200 mm | 500 mm | 968 mm |
| 1400 mm | 600 mm | 1119 mm |
| 1800 mm | 800 mm | 1419 mm |

Alle Maße in Millimetern. Produktionstoleranzen vorbehalten.
All dimensions in millimeters. Production tolerances reserved.

TECHNISCHE DATEN TECHNICAL DATA

| | | |
|-------------------------------------|--|------------|
| LEISTUNG POWER | 60 cm | 17,5 W |
| | 80 cm | 24 W |
| | 100 cm | 30 W |
| | 120 cm | 36,5 W |
| | 140 cm | 42,5 W |
| | 180 cm | 55 W |
| NENNSPANNUNG NOMINAL VOLTAGE | 230V ~ 230V ~ | |
| FREQUENZ FREQUENCY | 50 Hz 50 Hz | |
| LICHTQUELLE LIGHT | High Density LED 24 V High Density LED 24 V | |
| LICHTFARBE LIGHT COLOR | Warmweiß (3000 K) Warm White (3000 K) | |
| LUMEN LUMEN | 60 cm | 1400 Lumen |
| | 80 cm | 1920 Lumen |
| | 100 cm | 2400 Lumen |
| | 120 cm | 2920 Lumen |
| | 140 cm | 3400 Lumen |
| | 180 cm | 4400 Lumen |
| SCHUTZKLASSE PROTECTION CLASS | IP44 (Geschützt gegen Spritzwasser) IP44 (Splashing of water) | |
| ISOLATIONSKLASSE INSULATIONCLASS | II II | |



ISOLATIONSKLASSE INSULATIONCLASS

Spannungsführende Teile sind gegenüber berührbaren Metallteilen mit einer zusätzlichen Schutzisolierung versehen. Der Anschluss des Schutzleiters ist nicht erlaubt.

Live parts are provided with additional protective insulation against touchable metal parts. The connection of the protective conductor is not permitted.



BITTE BEACHTEN PLEASE NOTE

LED-Elemente grundsätzlich für eine Dimmfunktion geeignet. Mitgeliefertes Netzteil ohne Dimmer; ist ein Dimmer gewünscht, kann ein Elektriker nachträglich das mitgelieferte Netzteil durch ein dimmbares ersetzen.

LED elements are basically suitable for a dimming function. Supplied power supply unit without dimmer; If a dimmer is required, an electrician can subsequently replace the supplied power supply with a dimmable one.

MONTAGEANLEITUNG INSTALLATION INSTRUCTION



BITTE BEACHTEN SIE: PLEASE NOTE:

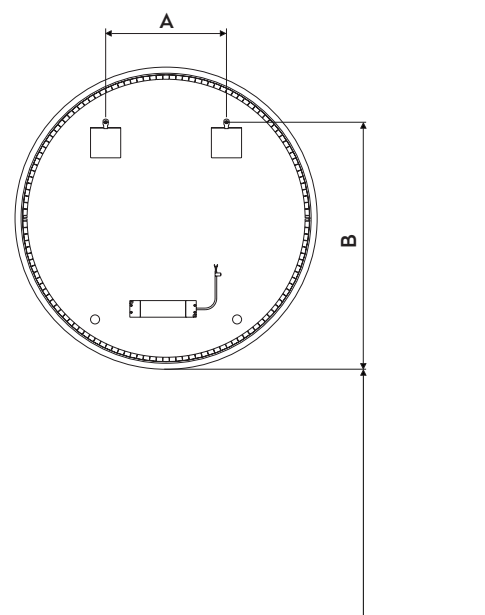
- Die Installation darf nur von geschultem Fachpersonal unter Berücksichtigung der Montageanleitung durchgeführt werden. Nach erfolgter Installation ist die Montageanleitung dem Endanwender auszuhändigen.
- Um eine korrekte Funktion des Produktes zu gewährleisten, müssen die Inhalte der Montageanleitung befolgt werden.
- Prüfen Sie umgehend, ob alle Teile des Lieferumfangs vorliegen und das Produkt vollständig ist, bevor Sie mit der Installation beginnen.
- Offensichtliche Schäden am Produkt sind vor der Installation zu reklamieren.
- Komponenten des Produktes dürfen nicht verändert oder modifiziert werden.
- Die Montageanleitung ist vom Endkunden aufzubewahren.
- Die VALLONE GmbH übernimmt keine Haftung für Schäden, die durch unsachgemäße Montage entstehen.
- The installation may only be carried out by trained technical staff and in compliance with the installation instructions. After successful installation, the installation instructions must be handed over to the end user.
- To ensure correct functioning of the product, the instructions and steps in the installation instructions must be observed.
- Verify that all parts of the delivery and the product is complete before beginning the installation.
- Obvious damage to the product must be reported before installation.
- Components of the product may not be changed or modified.
- The installation instructions must be kept by the end user.
- VALLONE GmbH assumes no liability for damages caused by improper installation.

1

Bestimmen Sie zunächst die gewünschte Position des Spiegels, indem Sie den Spiegel an die Wand halten.
Tipp: Die präzise Positionierung des Spiegels lässt sich mit mehreren Personen leichter durchführen.

First determine the desired position of the mirror by holding the mirror against the wall.

Tipp: Precise positioning of the mirror is easier with several people.

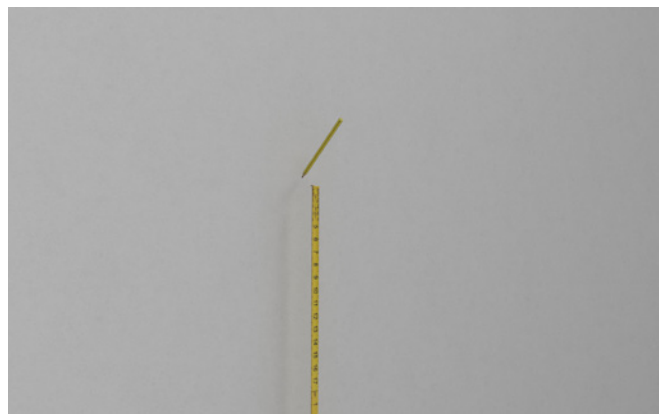


MONTAGEANLEITUNG INSTALLATION INSTRUCTION

2

Übertragen Sie die Position der Bohrlöcher auf die Wand. Nutzen Sie dazu ein Maßband und einen Bleistift.

Transfer the position of the drill holes on the wall. In order to do so, use a tape measure and a pencil.



3

Bohren Sie die Löcher für die Wandhaken. Nutzen Sie dazu eine Bohrmaschine mit geeignetem Bohrer.

Drill the holes for the wall hooks. Use a drill with a suitable drill bit.



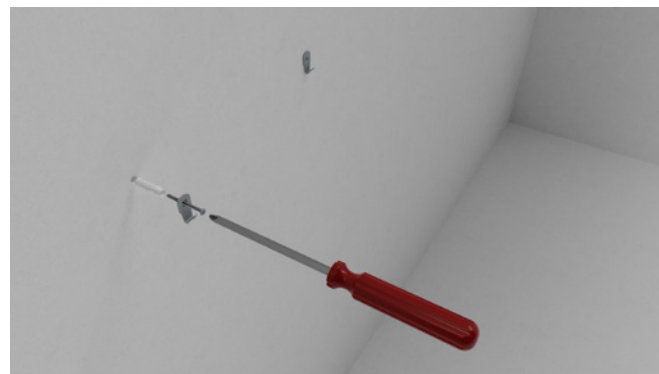
4

Setzen Sie die Dübel in die Bohrlöcher und schrauben Sie die Wandhaken fest.

Achtung: Nutzen Sie Dübel, die für die Beschaffenheit Ihrer Wand ausgelegt sind. Sollten die Dübel im Lieferumfang nicht den Anforderungen entsprechen, sind geeignete Dübel zu beschaffen.

Place the dowels in the drilled holes and screw the wall hooks tight.

Caution: Use dowels suitable for the structure of your wall. If the dowels supplied do not meet the requirements, obtain suitable dowels.



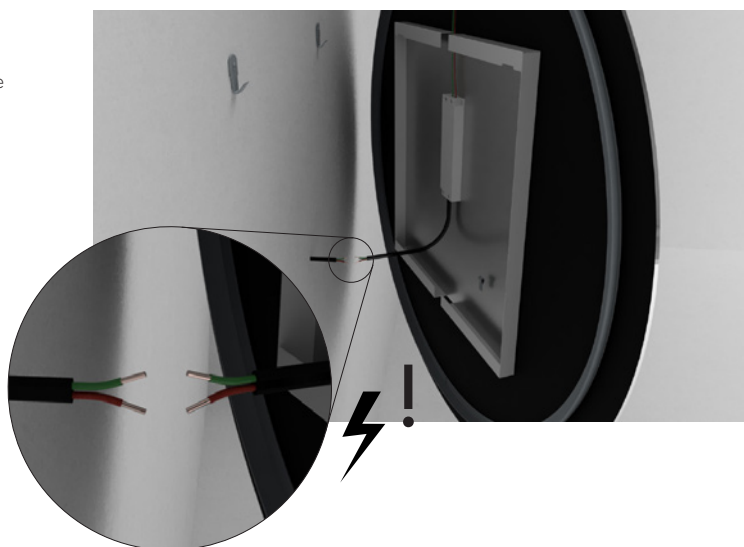
MONTAGEANLEITUNG INSTALLATION INSTRUCTION

5

Nur für OMBRA mit LED-Hintergrundbeleuchtung:
Schließen Sie in diesem Schritt die Leitungen an das Netz des Gebäudes an. Beachten Sie dazu unbedingt die Hinweise zu Beginn dieser Anleitung (s. S.3).

Just for OMBRA with LED backlight:

In this step, connect the lines to the mains of the building. It is mandatory to follow the instructions at the beginning of this manual (cf. p.3).



6

Platzieren Sie den Spiegel mit dem Halteblech auf den Wandhaken. Die Montage ist damit abgeschlossen.

Place the mirror with the retaining plate on the wall hooks. The assembly is now complete.





VALLONE

KONTAKT
CONTACT

VALLONE®
TECHNICAL SUPPORT

PHONE

+49. 201. 806 943 0

WEB

www.vallone.de/support