

# add/steel 16



## PRODUKTINFORMATIONEN PRODUCT INFORMATION

### BESCHREIBUNG DISCRIPTION

KLEIDERBÜGEL ZUR DECKENMONTAGE MIT  
MAGNETBEFESTIGUNG AUS EDELSTAHL  
CEILING-MOUNTED HANGER WITH MAGNETIC  
ATTACHMENT, MADE OF STAINLESS STEEL

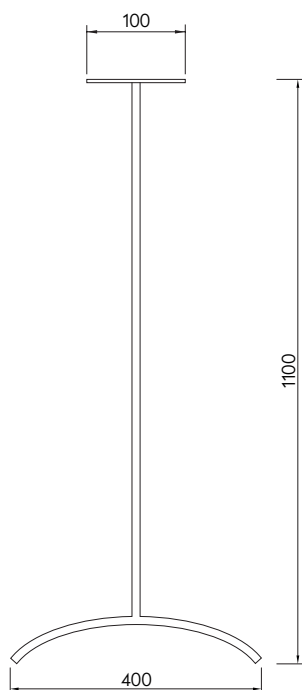
### ARTIKELNUMMER ITEM NUMBER

BRUSHED MATT

2100-70-116-M



## MASSE DIMENSIONS



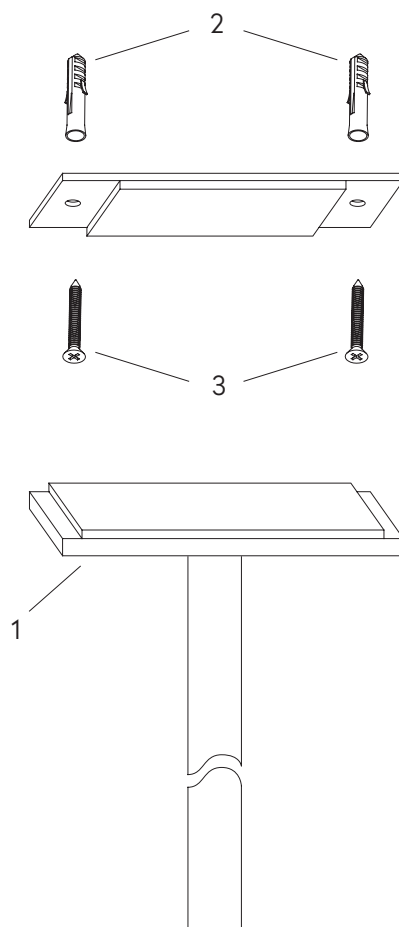
Alle Maße in Millimetern. Produktionstoleranzen vorbehalten.  
All dimensions in millimeters. Production tolerances reserved.

# add/steel 16



MONTAGE  
INSTALLATION

---



- 1 KLEIDERBÜGEL  
CLOTHES HANGER
- 2 DÜBEL  
PLUG
- 3 SCHRAUBEN  
SCREW