

add/steel 03



VALLONE

PRODUKTINFORMATIONEN

PRODUCT INFORMATION

BESCHREIBUNG

DISCRIPTION

DOPPELTER HANDTUCHHALTER (SCHWENKBAR)

AUS EDELSTAHL

DOUBLE TOWEL RAIL (PIVOTED)

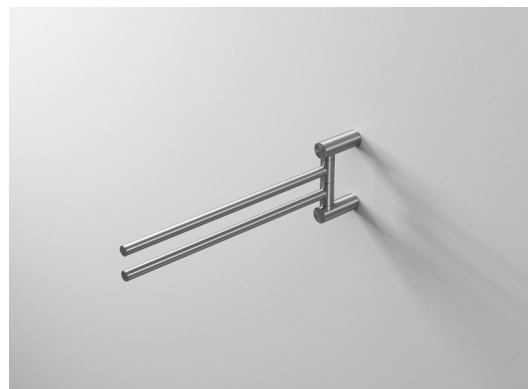
STAINLESS STEEL

ARTIKELNUMMER

ITEM NUMBER

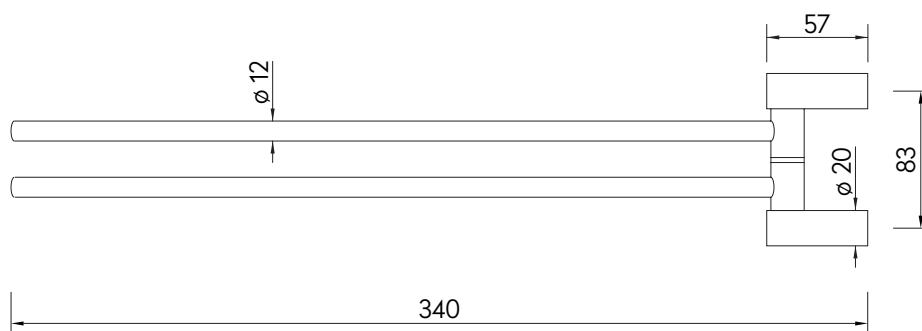
BRUSHED MATT

2100-70-103-M



MASSE

DIMENSIONS

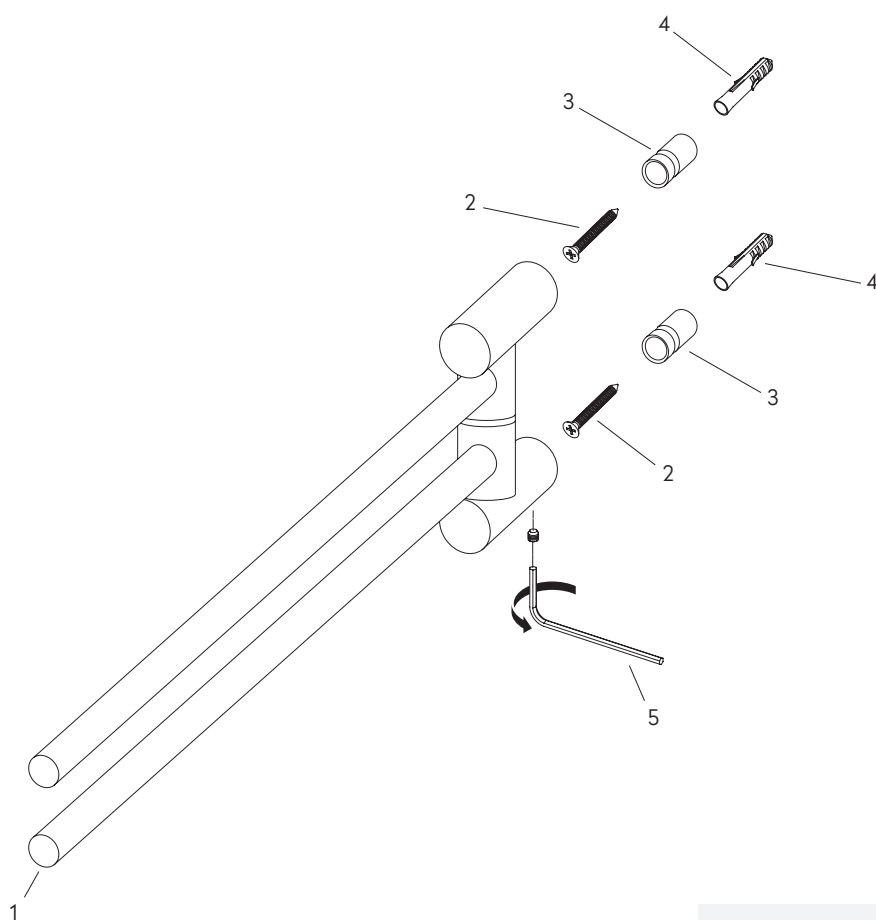


Alle Maße in Millimetern. Produktionstoleranzen vorbehalten.
All dimensions in millimeters. Production tolerances reserved.

add/steel 03



MONTAGE
INSTALLATION



- 1 HANDTUCHHALTER
TOWEL RAIL
- 2 SCHRAUBEN
SCREW
- 3 FIXIERSTÜCK
FIXATION PART
- 4 DÜBEL
PLUG
- 5 INNENSECHSKANTSCHLÜSSEL
ALLEN KEY