

add 15



PRODUKTINFORMATIONEN PRODUCT INFORMATION

BESCHREIBUNG DISCRIPTION

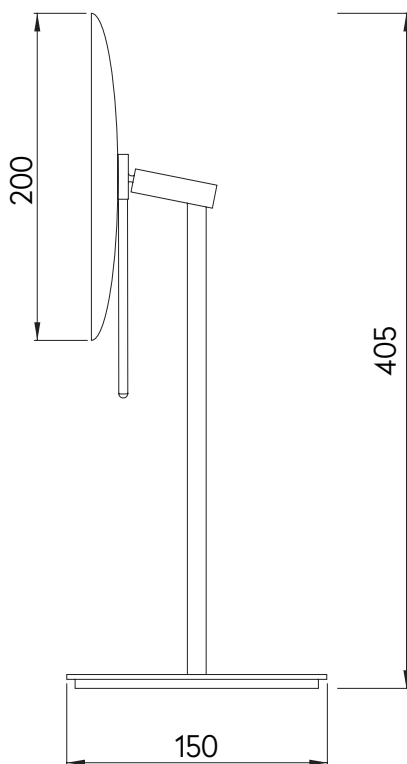
VERGRÖSSERUNGSSPIEGEL (3X) ALS STANDVERSION
MAGNIFYING MIRROR (3X), FREESTANDING

ARTIKELNUMMER ITEM NUMBER

SCHWARZ MATT BLACK MATT	1900-70-15-MB
WEISS MATT WHITE MATT	1900-70-15-MW



MASSE DIMENSIONS



Alle Maße in Millimetern. Produktionstoleranzen vorbehalten.
All dimensions in millimeters. Production tolerances reserved.