

add 05



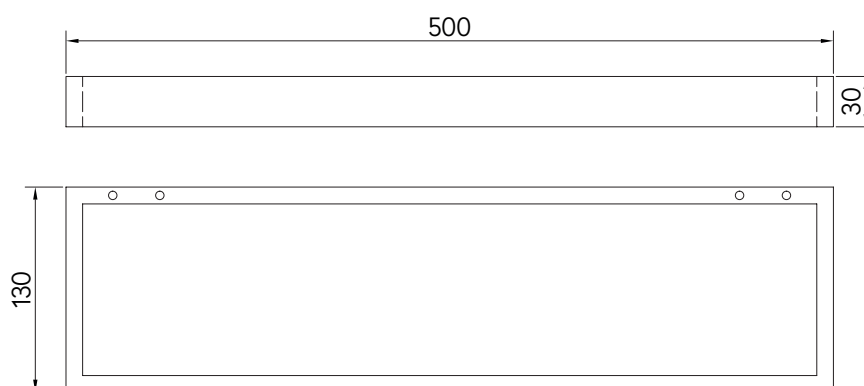
PRODUKTINFORMATIONEN PRODUCT INFORMATION

BESCHREIBUNG WANDREGAL AUS EDELSTAHL MIT
DISCRIPTION ABLAGE AUS GLAS
WALL RACK WITH GLASS SHELF
MADE OF STAINLESS STEEL

ARTIKELNUMMER ITEM NUMBER	SCHWARZ MATT BLACK MATT	1800-70-05-MB
	WEISS MATT WHITE MATT	1800-70-05-MW



MASSE DIMENSIONS

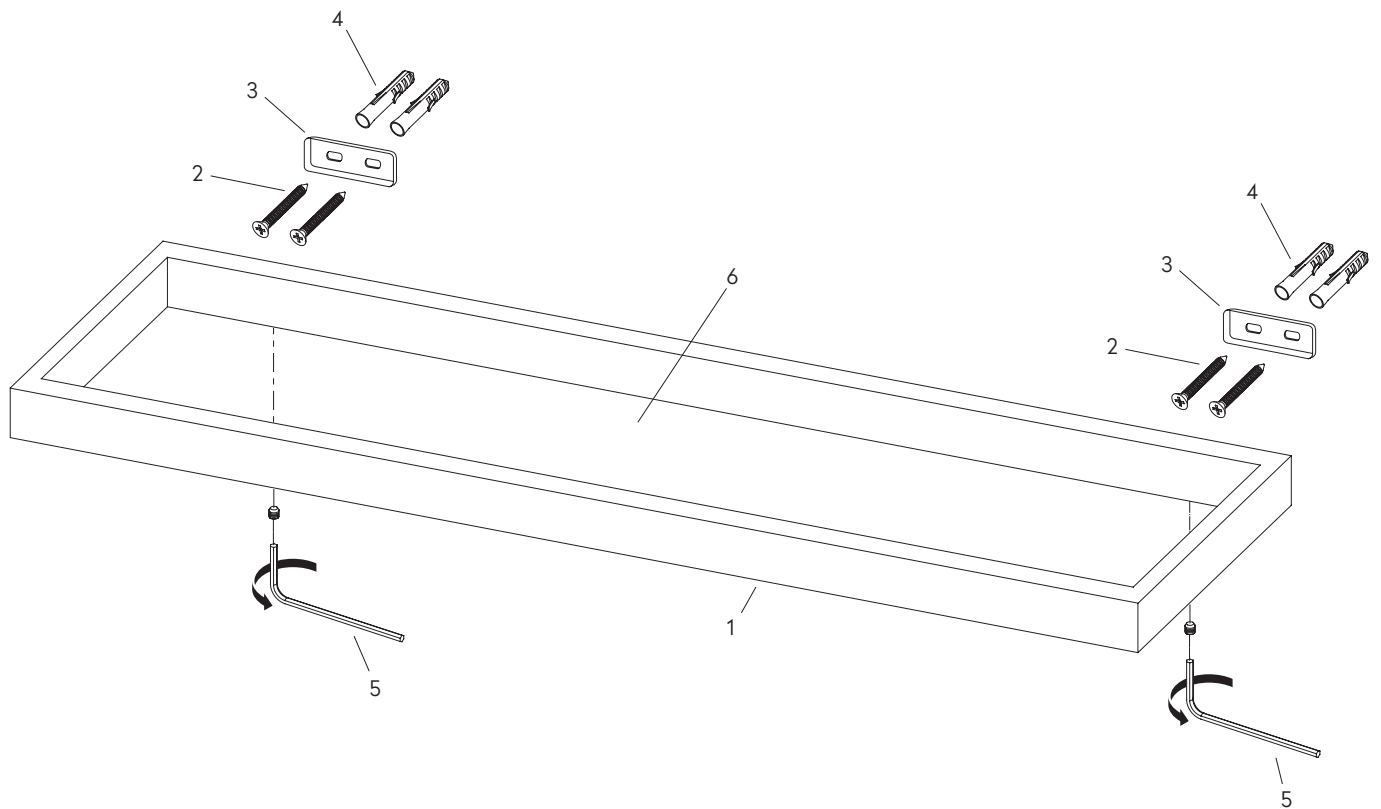


Alle Maße in Millimetern. Produktionstoleranzen vorbehalten.
All dimensions in millimeters. Production tolerances reserved.

add 05



MONTAGE INSTALLATION



- 1 WANDREGAL
WALL RACK
- 2 SCHRAUBEN
SCREWS
- 3 HALTEBLECH
RETAINING PLATE
- 4 DÜBEL
DOWELS
- 5 INNENSECHSKANTSCHLÜSSEL
ALLEN KEY
- 6 GLASPLATTE
GLASS PLATE