

PRODUKTINFORMATIONEN PRODUCT INFORMATION

BESCHREIBUNG
DISCRIPTION

DOPPELTE HANDTUCHSTANGE AUS EDELSTAHL
DOUBLE TOWEL RAIL MADE OF STAINLESS STEEL

ARTIKELNUMMER
ITEM NUMBER

SCHWARZ MATT
BLACK MATT

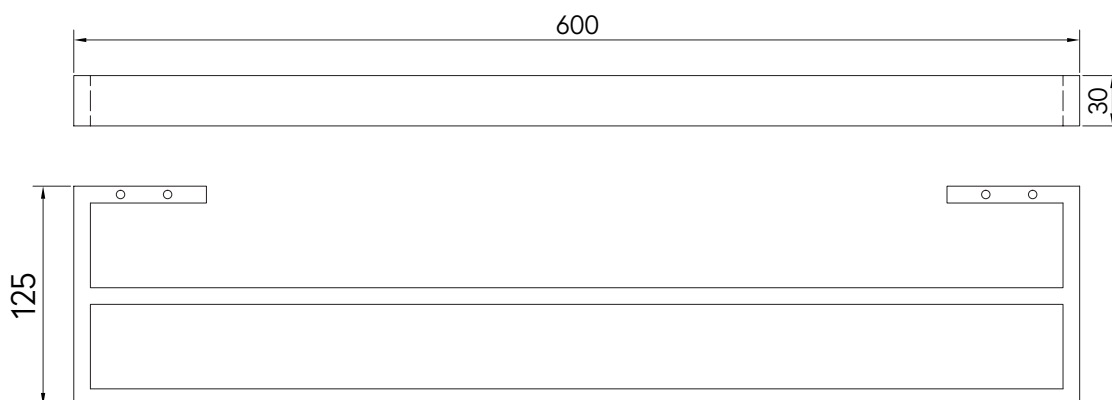
1800-70-02-MB

WEISS MATT
WHITE MATT

1800-70-02-MW



MASSE DIMENSIONS

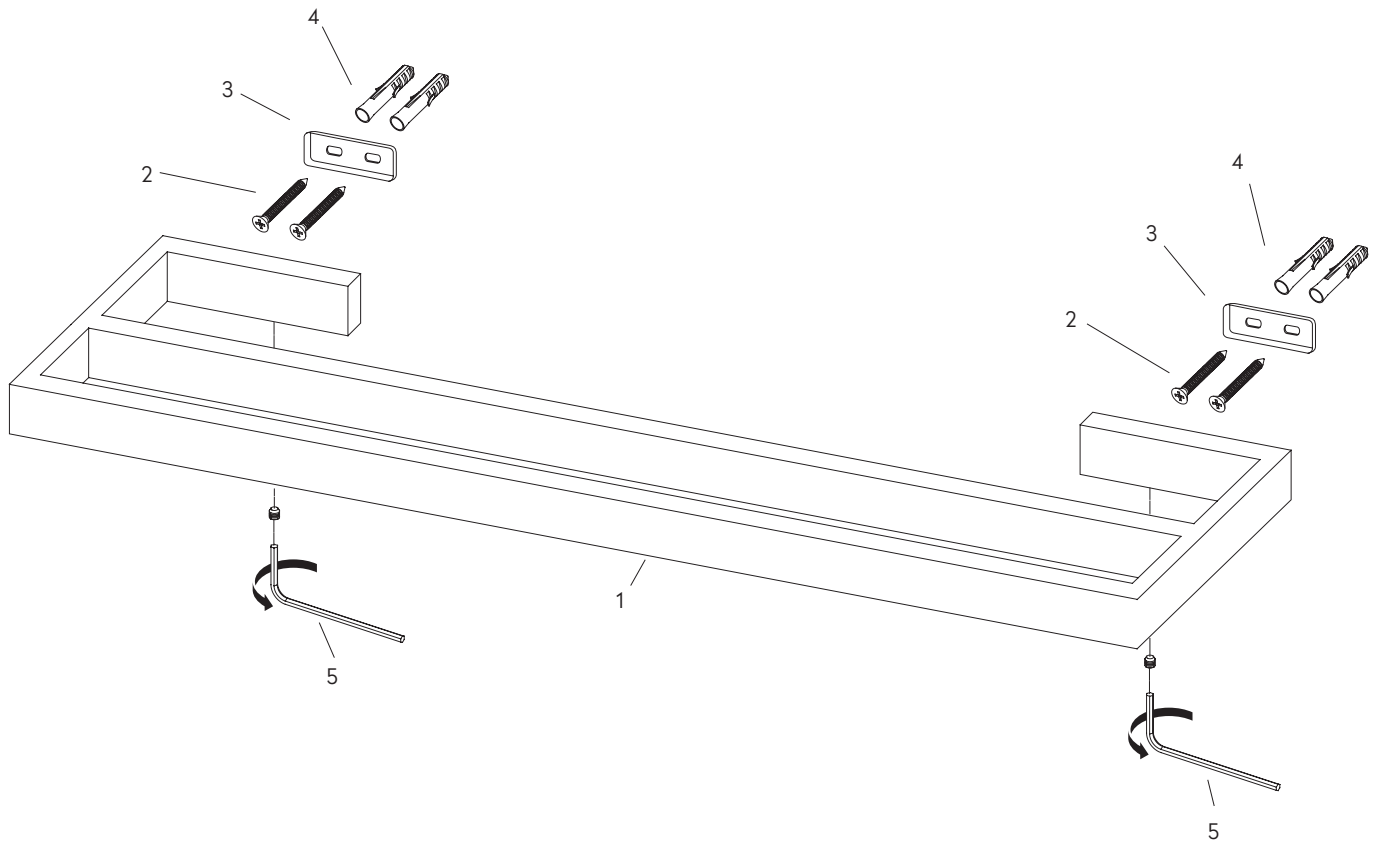


add 02



VALLONE

MONTAGE INSTALLATION



- 1 HANDTUCHSTANGE
TOWEL RAIL
- 2 SCHRAUBEN
SCREWS
- 3 HALTEBLECH
RETAINING PLATE
- 4 DÜBEL
DOWELS
- 5 INNENSECHSKANTSCHLÜSSEL
ALLEN KEY